

Bedienungsanweisung

MORETTI-Teigausrollmaschine iF 40P - iRoll

[Art. 493200400]



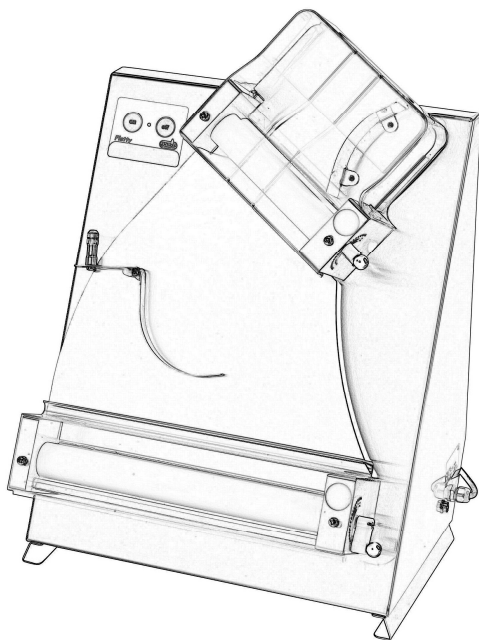
**Bedienungsanleitung
Instructions manual
Manuel d'instructions
Manuale di istruzioni**

iF 40P



Dilaminatrice
Pizza Roller
Formeuse à pizza
Pizzarollmaschine

↓ Numeri di matricola / Serial numbers :



**Cod.73340230
Ver.: A9**

ZUSAMMENFASSUNG

KAPITEL 1		ALLGEMAIN AUSKUNFTE	4
KAPITEL 2		INSTALLATION	9
KAPITEL 3		FUNKTIONALITAT	11
KAPITEL 4		VERBRAUCH	12
KAPITEL 5		WARTUNG	14
KAPITEL 6		NACH VERKAUF SER LASTER	16

Einleitung

Dieses handbuch wurde vom hersteller geschrieben, um alle nützlichen informationen für eine korrekte installation, einen gebrauch und eine wartung der maschine zu geben, mit extremer vorsicht, gefahren für den operator während der anwendung zu vermeiden. Es ist sehr wichtig, dieses handbuch, einen wesentlichen bestandteil zu halten der maschine, in gutem zustand und in einem zugänglichen platz für alle operatoren. Der hersteller behält das recht vor, dass produkt oder den inhalt dieses handbuches ohne irgendeine nachricht jederzeit zu ändern.

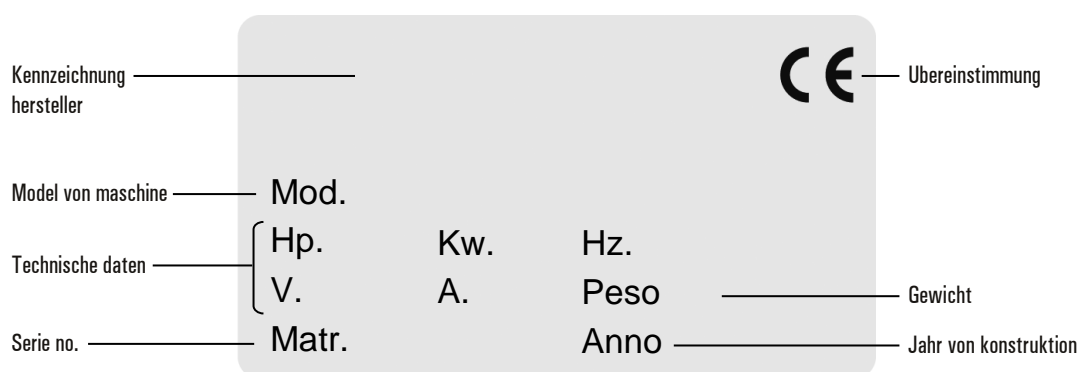
Bitte sein raten auf den folgenden symbolen, um beweis zu verbessern einige durchgange:

 **ACTHUNG:** Zeig gefahren an, für die aufmerksamkeit wird.

 **WICHTIG:** Zeigt wichtige technische informationen der besonderheit an.

KAPITEL 1 | ALLGEMAIN AUSKUNFTE

1.1 Kennzeichnung hersteller und maschine

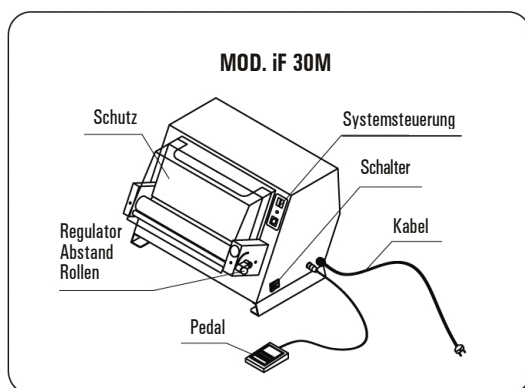
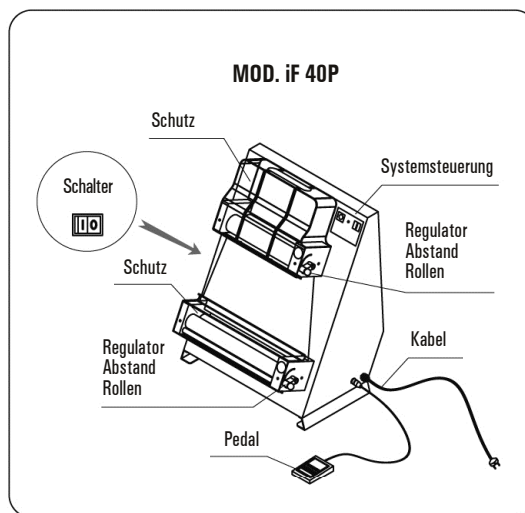
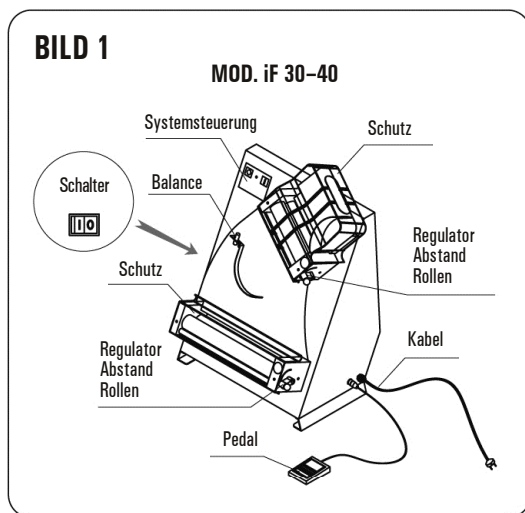


1.2 Garantie

Garantie garantiert fur einen Jahre vom rechnungsdatum oder erwerb karte. Die teile der maschine, die gefunden wird, um ein produktion defekt zu sein (ausgenommen die elektrischen elemente oder teile heraus getragen), werden geandert oder instandhaltung frei duch uns in unseren einrichtungen aber auf ex unsere fabrik, innerhalb dieser periode. Anlieferung unkosten und kosten von ungefahr werden von der garantie ausgeschlossen.

Die garantie ist nicht gultig, wenn die beschadigung an liegt: verwechselte oder unzulangliche wartung des transportes, der unerfahrenen operatoren, beschadigend, die reparaturen, die von nicht autorisiertem personal, nichtbeachtung der anweisungen des handbuches alle vergutungen vom hersteller durchgefuhrt werden, sind ausschliessliches weit direktes und die indirekten beschadigungen, die in der zeit die maschine verursacht werden, ist weit die folgenden grunde unaktiviert: zusammenbruch, wartend repariert zu werden oder irgendwie die nichtanwesenheit der maschine.

1.3 Beschreibung und spezifikationen der maschine



Die maschine ist fur rollenpizzateig, flache laibe, brotchen etc. In eine umlauforte ideal (Mod. iF 30 – iF 30M – iF 40) oder rechteckig (iF 40P). Jede maschine besteht aus:

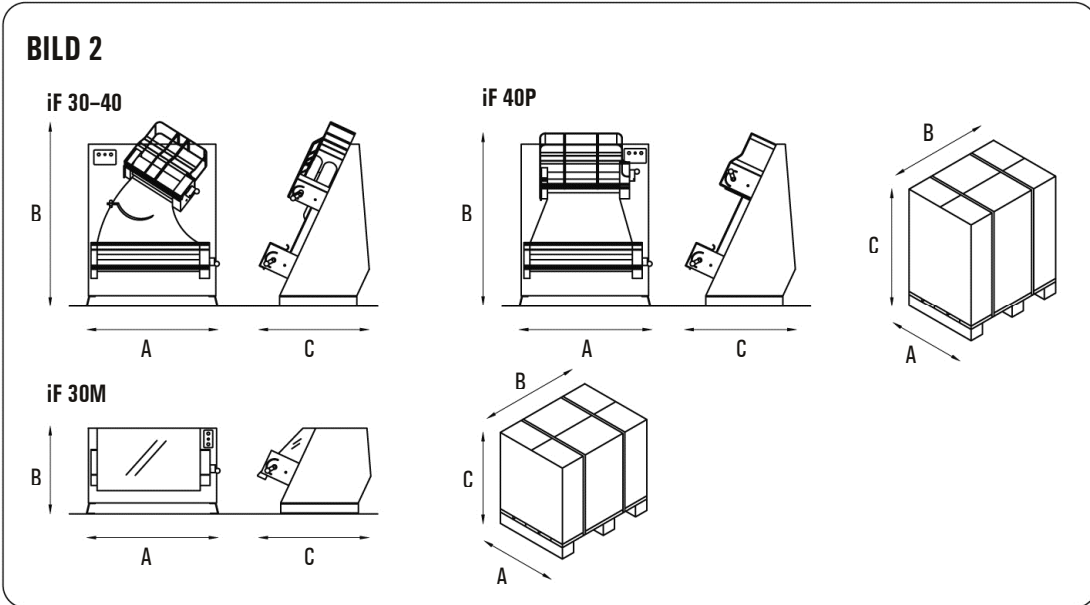
- Zwei paare der stabilisierten rollen, zum der starke und der durchmesser zu erhalten erfordert;
- Unterschiedliche sicherheitsabdeckungen fur rollen;

- Getriebe verwirklicht mit speziellen hohen widerstand harzen;
- Digitalsteuerung verkleidung;
- Feld total im rostfreien stahl fur eine einfache sauberkeit;
- Encadrez dans acier sans tache pour une propreté facile totalement;
- Elektrisches system und sicherheitsvorrichtungen sind sich anpassen an europaische regelungen.

Die strecke besteht durch die folgenden modelle:

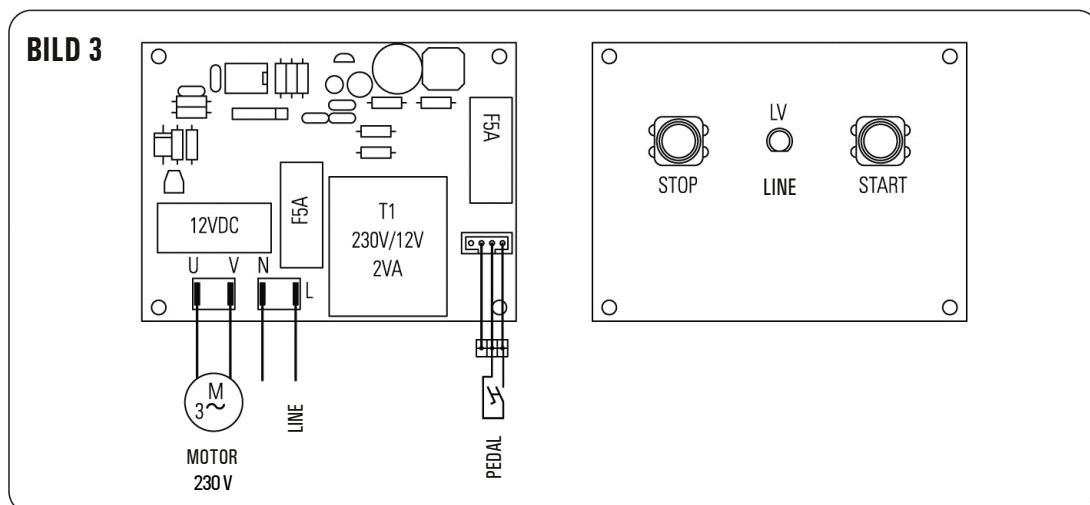
- | | |
|---------------|--|
| iF 30 | Ideal fur runden tortenpizzateig. Maximaler durchmesser: 300 millimeter. |
| iF 30M | Ideal fur runden tortenpizzateig und blatt des teigs. Maximaler durchmesser: 300 millimeter. |
| iF 40 | Ideal fur runden tortenpizzateig. Maximaler durchmesser: 400 millimeter. |
| iF 40P | Ideal fur blatt des teigs. Maximaler breite: 400 millimeter. |

1.4 Kennzeichen techniken



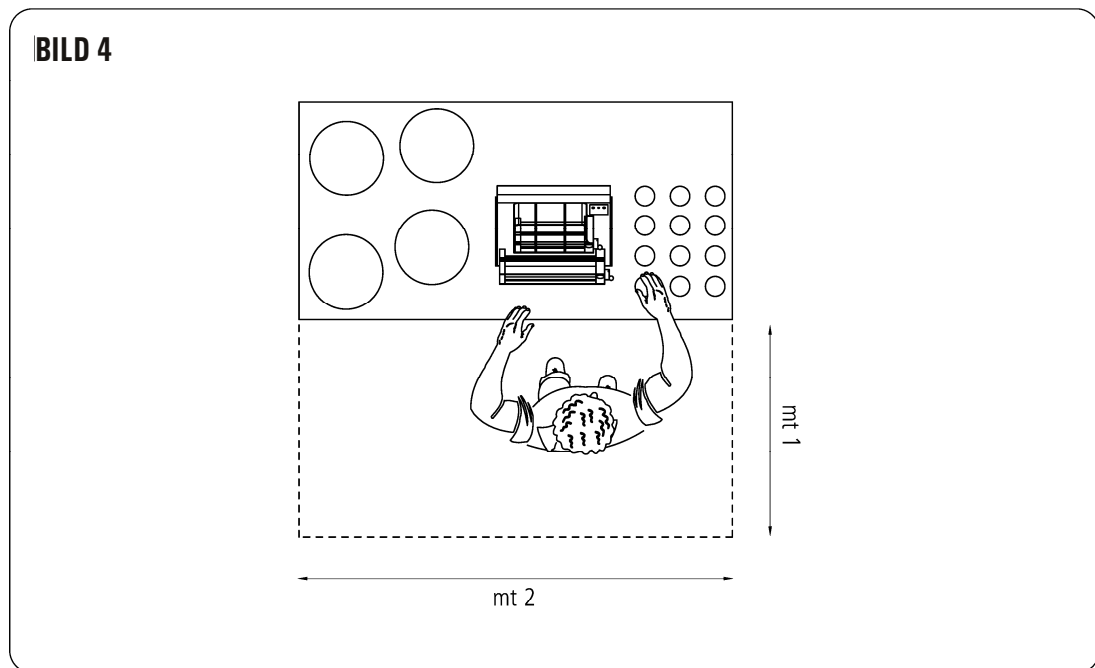
Modell	Gewicht teig Gr	Teig Durchmesser Cm	Motor match Hp	Kraft einsaugen W	Volt	Umfang			Umfang packung			Gewicht kg
						A	C	B	A	C	B	
iF 30	80/210	14/30	0,5	375	230/50/1	420	450	650 mm	510	475	675 mm	35
iF 30M	80/210	14/30	0,5	375	230/50/1	420	450	350 mm	510	475	375 mm	26
iF 40	80/400	14/40	0,5	375	230/50/1	520	450	712 mm	620	475	830 mm	45
iF 40P	100/700	14/40	0,5	375	230/50/1	520	450	750 mm	620	475	830 mm	45

1.5 Fechtkunst elektrisch



1.6 Bedienungsfläche

Zwecks die beste ausnutzung der potentialitat der maschine haben, die operatortnotwendigkeit der bereich dargestellt in bild 4.



1.7 Allgemein auskunfte fur die sicherheit

Obleich die maschine in der ubereinstimmung zur erforderlichen sicherheit anordnet betreffend die elektrischen, mechanischen und hygienischen regelungen errichtet wird, die es in folgenden fallen gefahrlich sein kann:

- Benutzt in den fallen und bedingungen verschieden von denen beschrieben durch den hersteller.
- Anderungen der schutze und/oder der sicherheits vorrichtungen.
- Unaufmerksamkeit zu den anweisungen von: installation, arbeitend, verbrauch, wartung.

! WICHTIG

Alle betriebe fur installation und wartung müssen vom qualifizierten personal erfolgt werden, das vom hersteller autorisiert wird, der nicht fur irgendeine irrtumliche installation oder manumission verantwortlich ist.

1.8 Sicherheit anzeigen

i WICHTIG

Sorgfältig gelesen diesem handbuch bevor installation und dem verwenden der maschine.

⚠ ACHTUNG

Um die gefährlichen bedingungen und/oder mögliche verletzungen zu vermeiden, die durch elektrische gegenwartigen, mechanischen teile, feuer oder die hygieneprobleme verursacht werden, musst du den sicherheit warnungen schritt für schritt folgen:

- Unterhalt im auftrag dein funktion bereich benutzen die maschine nicht in feuchtem nassmachen, oder halten klimas schlecht.
- Die kinder und/oder berechtigung das nicht autorisierte personal, das von der maschine weg ist, wenn es arbeitet.
- Nicht aus irgendeinem grund, den die sicherheits vorrichtungen nicht die schutzabdeckungen entfernen.
- Beim arbeiten die maschine mit der korrekten spannung nur verwenden ein unsachgemässer gebrauch hindurchfuhrt hande oder gegenstande nicht durch gefährliche teile gefährliche ist.
- Mit ausreichender kleidung, in der übereinstimmung zu den regelungen gegen alle gefahren ankleiden. Das kabel schützen (verlängerung kabel nicht benutzen).
- Trennung der stecker vom gegenwartigen punkt, wenn in der maschine oder nicht vor betrieben der wartung oder des bewegens arbeitet.
- Reinigung der teile in verbindung mit teig muss immer durchgeführt werden, wenn die maschine aus ist und getrennt warden (hohes gedrucktes wasser nicht benutzen).
- Lassen nicht laufen oder berechtigung die maschine, beim storen und in verbindung treten nur mit dem qualifizierten personal.

KAPITEL 2 | INSTALLATION

2.1 Anweisung für den benutzer

Das klima in dem die maschine angebracht wird muss, die folgende eigenschaft haben:

- Ist trocken;
 - Wasser und warmequellen in sicherheitsabstand ;
- Ausreichende ventilation und beleuchtung (entsprechend den hygiene_ und sicherheitsrichtlinien, die den vorhandenen gesetzen folgen. Die oberflache muss für die beste sauberkeit horizontal und glatt sein.

WICHTIG

Das elektrische netz muss mit einem automatischen differentialen schalter versehen werden und dieses muss für die maschine verwendbar sein. Es ist besonders wichtig, ein gutes grundsystem zu haben und dass die elektrische spannung und die frequenz des system mit den zahlen entsprechen von den technischen spezifikationen beschrieben auf dem kleinen platte an die ruckseite der maschine.

2.2 Installation Methode

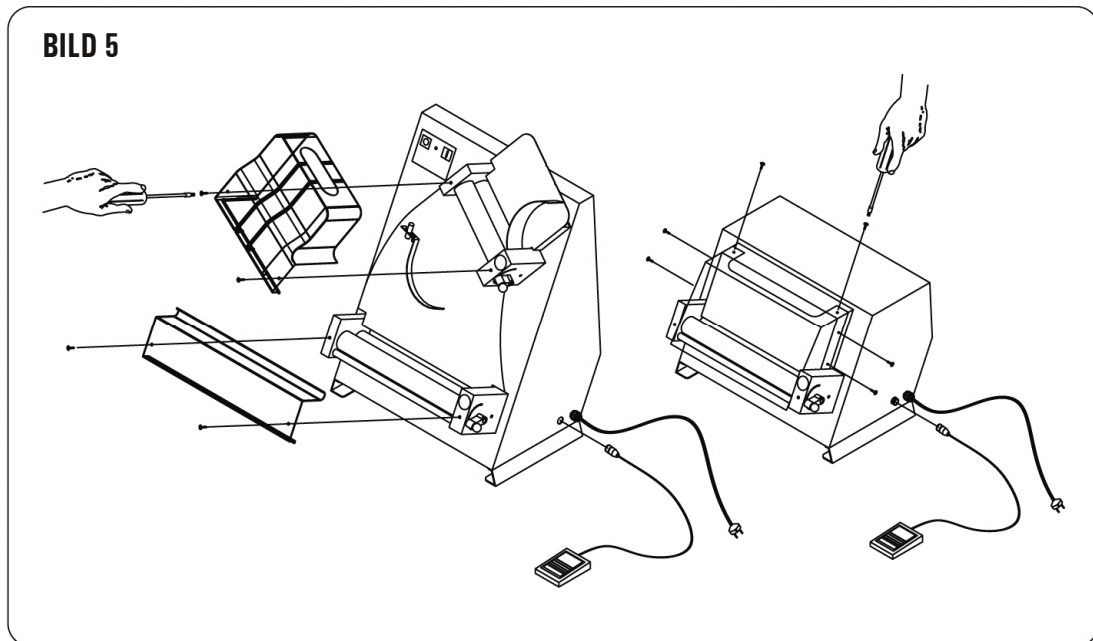
Die maschine wird in einem geschlossenen paket auf holzerner ladeplatte geliefe. Innerhalb des pakets zusätzlich zur maschine, gibt es die schutzabdeckungen für die rollen mit einem werkzeug für das zusammenbauen, dem anweisung buch und der erklärung der ubereinstimmung entsprechend den richtlinien der maschine.

Die maschine muss geleert werden, sie mit einer ausreichenden ausrüstung anhebend. Eine laufkatze mit radern benutzen, um die maschine auf den anbringenden bereich zu verschieben. Die maschine vom paket durch ausreichende riemen unter die maschine herausnehmen, die ladeplatte entfernen und die maschine in der entsprechenden position in position bringen und einen abstand von 50 zentimeter lassen. Ganz herum für den verbrauch, die sauberkeit und die wartung der maschine.

Die schutzabdeckungen mit den enthaltenen schrauben zusammenbauen (bild.5)

ACHTUNG

Das bell erz, welches die maschine obligatorisch ist verwendet, wenden die schutzabdeckungen an, die innerhalb des pakets geliefert werden. Der hersteller sinkt alle verantwortlichkeit für die beschadigungen, die zu den sachen verursacht werden oder die personen, wenn diese anweisungen nicht befolgt werden.



2.3 Elektrische anschlüsse

Die beziehung der maschine zum e netz wird durch ein kabel hergestellt, das mit einem stecker versehen wird.

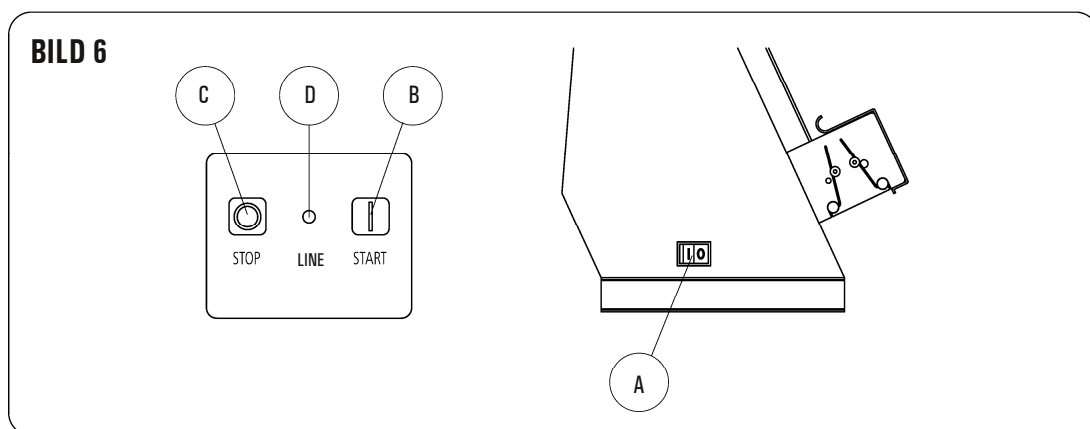
2.4 Positionierung der maschine

Der stecker muss zugänglich sei, muss nicht irgendeine art bewegung erfordern. Das kabel von der maschine zum anschluss _stecker darf nicht fest gezogen werden, auch stillstehen nicht die maschine auf dem kabel.

KAPITEL 3 | FUNKTIONALITÄT

3.1 Vorrichtungen steuern (BILD 6)

- A) Hauptschalter 0-1
- B) Grüne taste I (ANFANG)
- C) Rote taste 0 (ANSCHLAG)
- D) Linie signalisieren



3.2 Funktionsüberprüfung

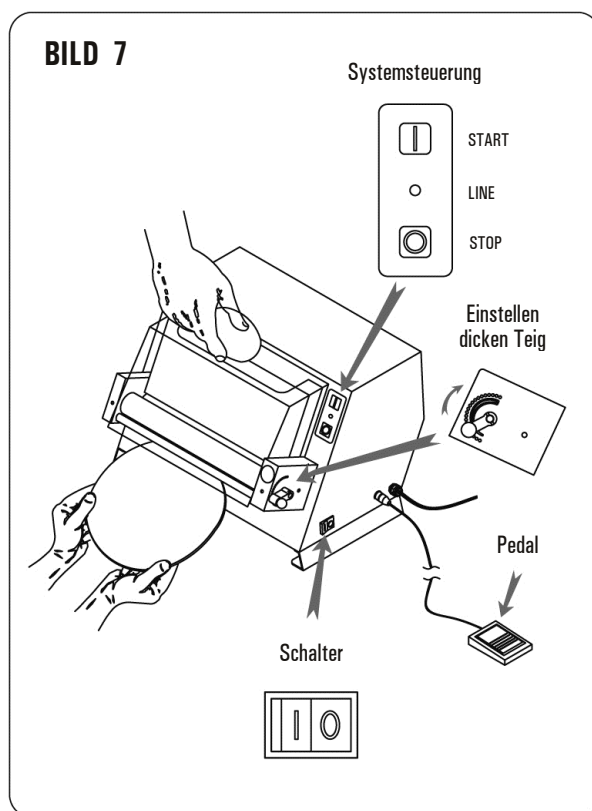
- Schlissen die maschine an den gegenwartigen punkt an, der netzanschluss-schnur in die einfassung einsetzt.
- Schalten den hauptschalter (A) ein (BILD.6) arbeitsstellung (1). Die signalisiert, (D) beleuchtet oben.
- Presse die grüne taste START (B), zum der maschine einzuschalten (BILD.6).
- Den roten taste ANSCHLAG (C) betätigen, um die maschine abzustellen (BILD.6).
- Die maschine, ohne sie zu verwenden anstellen, sie für einige minuten laufen lassen und sicherzustellen es arbeitet tadellos.

KAPITEL 4 | VERBRAUCH

Vor jedem arbeitszyklus stellen sie immer sicher die maschine und vollkommen sauber wie ist abklart am bild 5.1.

4.1 Verwendung der maschine

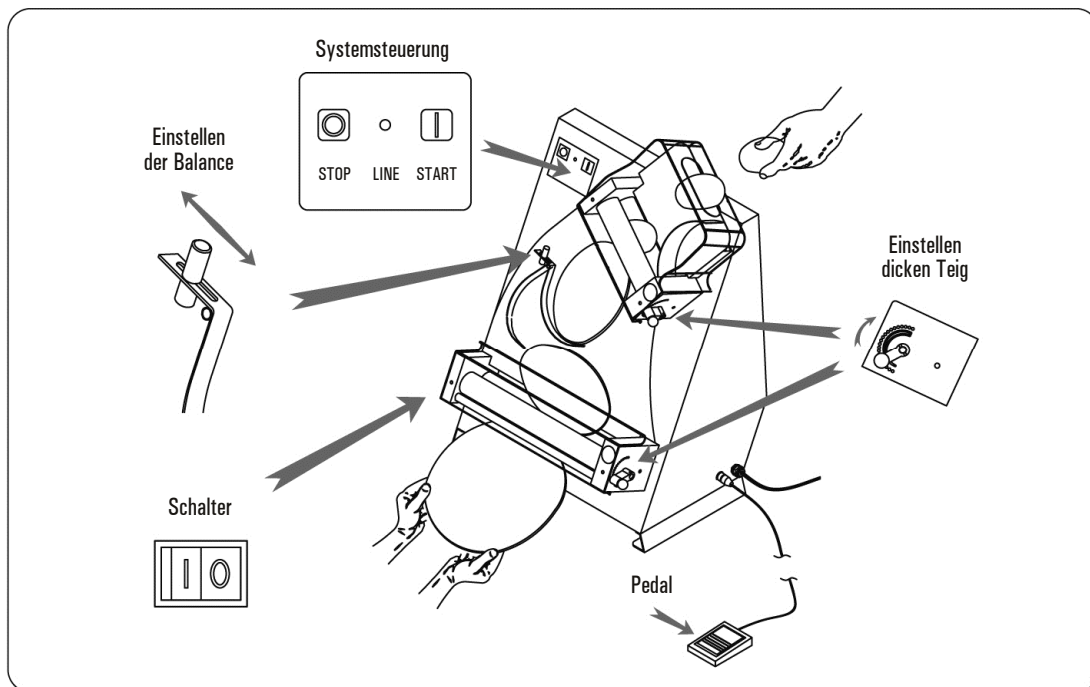
- Gebrauch, den das besondere hebelt, um starke auf beiden rollen masseinheiten zu justieren.
- Die oberen rollen müssen auf eine ziemliche breite offnung justiert werden, wahrend.
- Unteraren rollen haben müssen eine offnung so breit wie die erforderliche starke (einige test zu richtig tadellos oder diesen betrib laufen lassen)
- Die position des skalakosten zahlergewichts entsprechend der grosse justieren und des gewichts des teigs gerollt werden (durchlauf einige tests, zum dieses betriebe richtig durchzufuhren) sicherstellen, dass die rolle sind in der richtigen position abwartet und ihre federn gut gespannt werden (BILD 8).
- Die hauptarbeitsstellung des schalters (BILD 7) (1) einschalten.
- Die grune taste START-TASTE betatigen (BILD.7) oder drucken die pedalsteuerung herunter (wahlweise freigestellt), die maschine einschalten.



- Die kleine kugel des teigs einfuhren gebildet mit mehl und link, um mindestens 5 stunden lang zu steigen, durch die offnung der hochsten abdeckung (BILD.7). Es wird empfohlen, um die seiten etwas so zu quetschen kugel des teig können die hochsten rollen leicht durchlaufen.
- Wenn sie beendet werden, die maschine stoppen, die den taste ANSCHLAG betatigt (BILD.7)
- Am ende des arbeitszyklus, das versorgungsteil trennen, das den hauptschalter dreht (BILD.7) arbeitsstellung (0).

WICHTIG

Kugeln des teigs, die bereitgestellt, als das schwereres sind gewicht fur jede maschine nicht einsetzen. (Technisches spezifikationen sehen seite 54).



4.2 Empfehlungen für gebrauch

Die maschine mit einer breiten öffnung zwischen den oberen rollen immer benutzen, um die getriebe bestandteile übermassig belasten zu verhindern.

4.3 Pedalsteuerung (wahlweise freigestellt)

- Wenn die maschine aus ist, die pedalsteuerung einsetzen anschliessen die einfassung auf der seite des gerates.
- Den startknopf betätigen, um das pedal anzutreiben.
- Die maschine anfangen, auf der pedalsteuerung herunterzudrücken.
- Das pedal freigeben, um die maschine zu stoppen.
- Die maschine beginnt wieder, jedes mal wenn das pedal heringedrückt wird.
- Wenn sie beendet werden, die pedalsteuerung abstellen, indem sie die STOP-taste betätigen.

⚠ ACHTUNG

Um zu verhindern dass das gerat versehentlich, das pedal immer abstellen wieder beginnt indem sie die STOP-taste betätigen. Den pedalstecker von der einfassung nur entfernen, nachdem sie die STOP-taste betätigt haben.

KAPITEL 5 | WARTUNG

⚠ ACHTUNG

Das bell erz, das jede mogliche art O1 wartung tut oder dich saubert, muss den stecker herausnehmen. In jedem fall von dem storen oder den beschadigungen der maschine musst du durch autorisierte unterstutzung vom hersteller zutreffen.

5.1 Reinigung

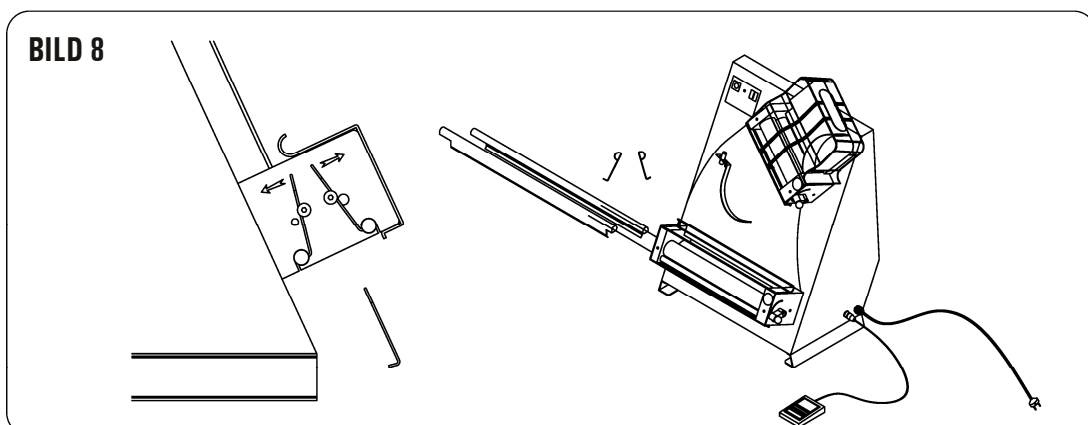
Den stecker von der elektrischen einfassung entfernen mit nullprodukten genau saubern. Externe maschine teile mit einem feuchten schwamm auflesen. Metallische auflagen und abschleifende reinigungsmittel nicht benutzen.

5.2 Rollen blattreinigung

Die federn auf den unteraren rollen loshaken , indem sie ausserhalb sie drucken (BILD.8).Die stifte einwärts drehen und die rolle blatter mit einem feuchten tuch saubern. Um rolle bringen die blatter zu ihrem zuruck zu bringen zuerst in position, folgen die oben genannten richtungen in ruckauftrag.

📌 WICHTIG

Wette erz jeder arbeit zyklus stellen sicher, dass die rolle blatter richtig befestig werden (BILD.8)



5.3 Ausgedehnte perioden des nicht gebrauchts

Ausgedehnte perioden des nichts gebrauchts, stellen den hauptwandschalter ab, saubern die maschine und bedecken sie mit a tuch, zum es vor staub zu schutzen.

5.4 Mogliche abweichungen und zusammenbruch

Im falle vom zusammenbruch oder vom storen, die wandsicherung abstellen und mit deinem handlerservice-kanter in verbindung treten. Vermeiden, interne maschine teile abzubauen. Der hersteller ist nicht fur irgendeine maschine abgebend verantwortlich.

PROBLEM	URSACHE	LOSUNG
Die maschine beginnt nich	<ul style="list-style-type: none">· Hauptausschalten· Keine spannung· Sicherung heraus gebrannt	<ul style="list-style-type: none">· Die hauptschalter arbeitsstellung einschalten I· Mit service-kanter deines handlers in verbindung treten· Mit service-kanter deines handlers in verbindung treten
Rollen storen	<ul style="list-style-type: none">· Getriebe zerteilt defektes	<ul style="list-style-type: none">· Mit service-kanter deines handlers in verbindung treten

5.5 Beseitigung und wiederverwertung

Die maschine war entworfen und konstruierte, um einen durchschnitt von 10.000 stunden weit zu bearbeiten. Wenn sie beendet werden, die maschine zu verwenden, weiter beseitigung und der wiederverwertung der staatlichen rechte folgen.

KAPITEL 6 | NACH VERKAUFT SER LASTER

6.1 Ersatzteile

Für eine nachfrage der ersatzteile, anzeigen, dass die zahlen und, den die kleine platte an auf die ruckseite der maschine (model, jahr des aufbaus, etc.) und der zahl, die dem teil und die zeichnungen entspricht in position brachte BILD 9-10-11.

⚠ ACHTUNG

Ursprungliche ersatzteile werden empfohlen.

SUMMARY

CHAPTER 1	GENERAL INFORMATION	18
CHAPTER 2	INSTALLATION	23
CHAPTER 3	FUNCTIONING	25
CHAPTER 4	USAGE	26
CHAPTER 5	MAINTENANCE.....	28
CHAPTER 6	AFTER SALE SERVICE.....	30

Prefix

This manual is specifically for the installation, use and maintenance of rolling machines. So you are able to use the product in the best way. It is important that the manual is kept in good condition and should stay with the machine at alltimes, including sale to another person, for security in the use of the machine.

The manufacturer is not under any obligation to notify of any further modification of the product.
All rights of this document are reserved and no alternation or reproductions can be made without permission of the manufacturer.

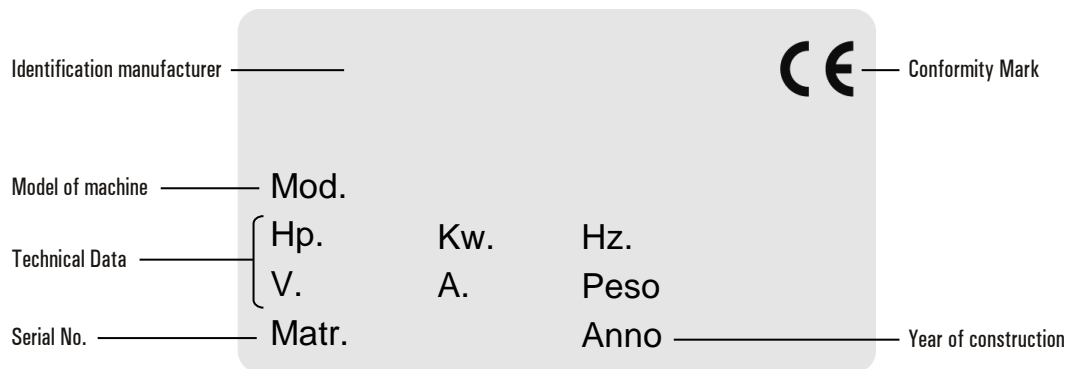
The following symbols are included to better stress some passages:

 **WARNING:** indicates hazards that may cause serious damages; attention is required.

 **INFORMATION:** indicates particularly important technical information.

CHAPTER 1 | GENERAL INFORMATION

1.1 Identification Manufacturer and machine



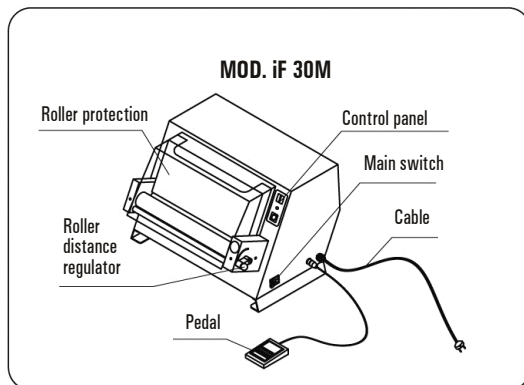
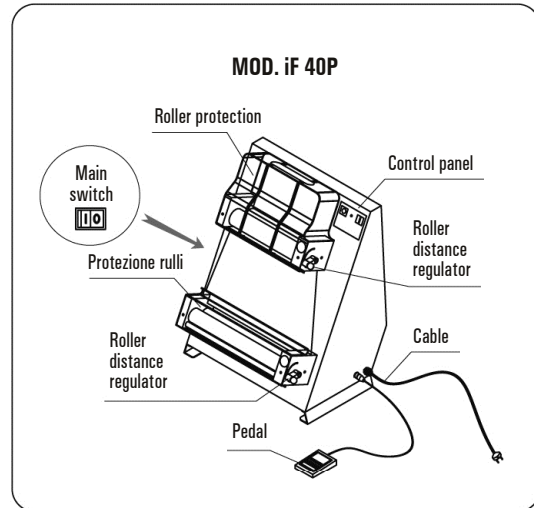
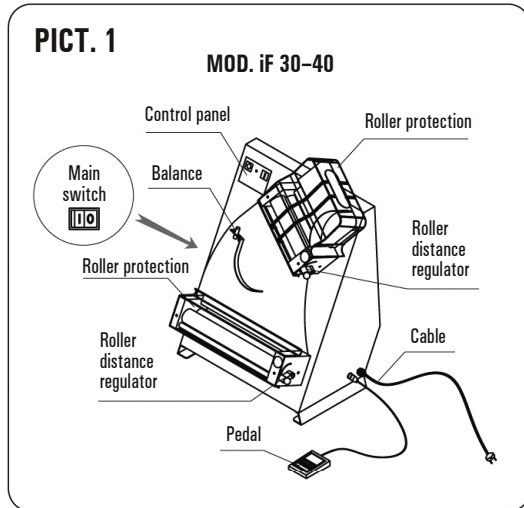
1.2 Warranty

Guaranteed for one year from date of invoice or purchase ticket. Parts of the machine found to be a production defect (except electrical components or parts worn out), will be changed or serviced free by us in our establishments but only ex our factory, within this period.

Delivery expenses and costs of labour are excluded from the warranty.

The warranty will not be valid when the damage is due to: transportation, mistaken or insufficient maintenance, unskilled operators, damaging, repairs made by unauthorized personnel, non-observance of the instructions of the manual. All reimbursements from the manufacturer are excluded for direct and indirect damages caused in the time the machine is inactive for the following reasons: breakdown, waiting to be repaired or anyway the non-presence of the machine.

1.3 Description and specifications of the machine



The machine is ideal for rolling pizza dough, flat loaves, buns etc. into a round pie (Mod. iF 30 – iF 30M – iF 40) or rectangular (iF 40P). Every machine is composed of:

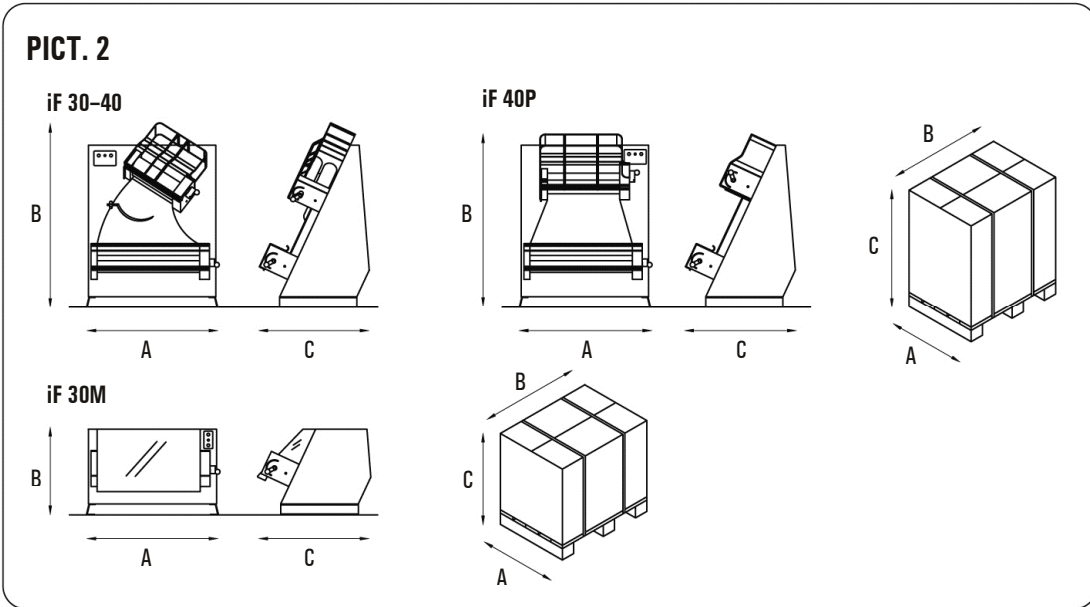
- Two pairs of regulating rollers to obtain the thickness and diameters required.
- Separate safety covers for rollers.
- Gear box realized with special high resistance resins.

- Digital control panel.
- Frame totally in stainless steel for an easy cleanliness.
- Electric system and safety devices are conform to European regulations.

The range is composed by the following models:

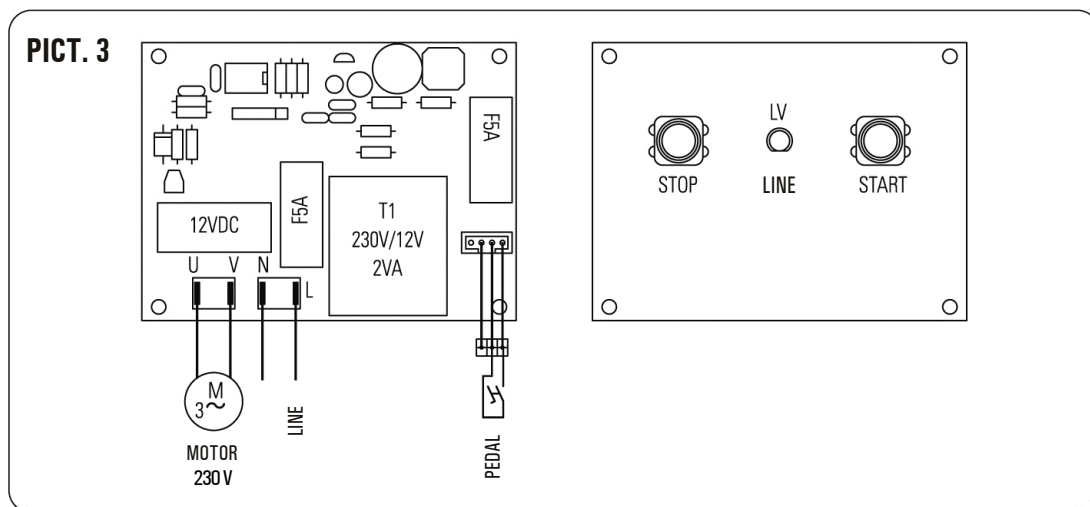
- iF 30** Ideal for round pie pizza dough. Max diameter: 300 mm.
- iF 30M** Ideal for round or sheet pie pizza dough. Max diameter: 300 mm.
- iF 40** Ideal for round pie pizza dough. Max diameter: 400 mm.
- iF 40P** Ideal for sheet of dough. Max width: 400 mm.

1.4 Technical specifications



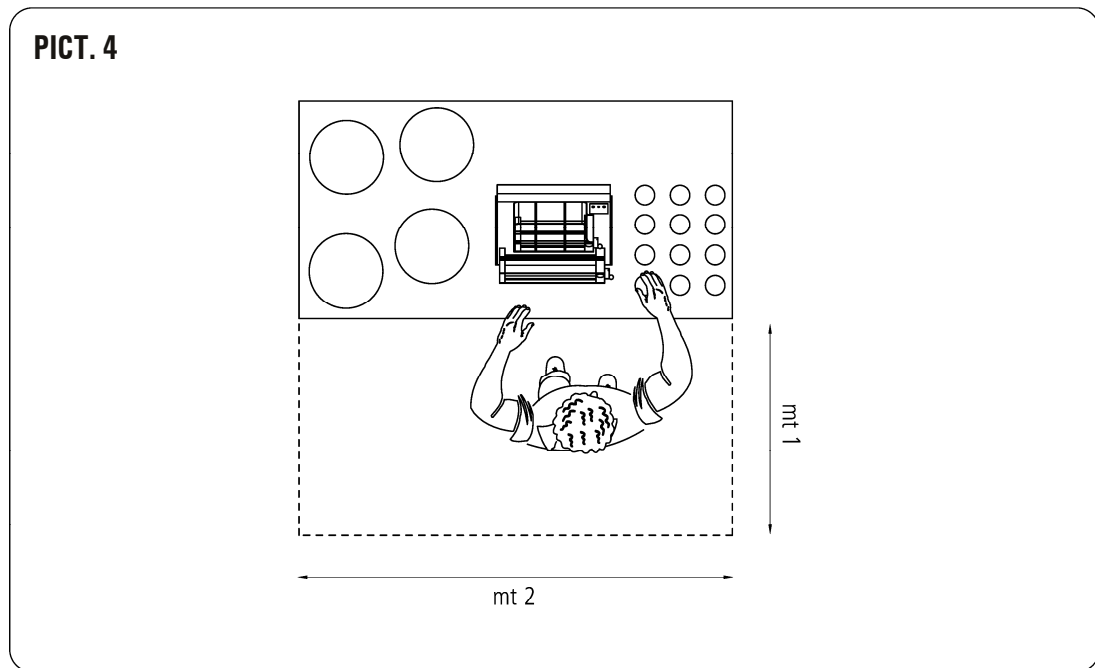
Model	Dough weight	Pizza diametre	Motor power	Absorbed power	Volt	Dimensions			Pack dimensions			Weight
	Gr	Cm	Hp	W		A	C	B	A	C	B	
iF 30	80/210	14/30	0,5	375	230/50/1	420	450	650 mm	510	475	675 mm	35
iF 30M	80/210	14/30	0,5	375	230/50/1	420	450	350 mm	510	475	375 mm	26
iF 40	80/400	14/40	0,5	375	230/50/1	520	450	712 mm	620	475	830 mm	45
iF 40P	100/700	14/40	0,5	375	230/50/1	520	450	750 mm	620	475	830 mm	45

1.5 Electrical Diagram



1.6 Operating area

In order to have the best exploitation of the potentiality of the machine, the operator need the area represented in PICT. 4.



1.7 General security indications

Although the machine is built in conformity to the required security rules regarding electrical, mechanical, and hygienic regulations it can be dangerous in following cases:

- Used in cases and conditions different to those described by the manufacturer.
- Modifications of the protections and/or safety devices.
- Inattention to the instructions of: installation, functioning, usage, maintenance.

i INFORMATION

All operations for installation and maintenance have to be done by qualified personnel authorized by the manufacturer who is not responsible for any mistaken installation or manumission.

1.8 Security indications

INFORMATION

Carefully read this manual before installation and using the machine.

WARNING

To avoid dangerous conditions and/or possible injuries caused by: electric current, mechanical parts, fire or hygiene problems, you must follow the safety warnings step by step:

- Keep in order your working area.
- Do not use the machine in humid, wet or badly lit environments.
- Keep the children and/or non authorized personnel away from the machine when functioning.
- Do not manumit for any reason the safety devices
- Do not remove the protection covers when functioning.
- Only utilize the machine with the correct voltage: an improper use is dangerous.
- Do not put hands or objects through dangerous parts.
- Dress with adequate clothes, in accordance to the regulations against all risks.
- Protect the cable. (Do not use extension cables).
- Disconnect the plug from the current point when the in machine is not functioning or before operations of maintenance or moving.
- Cleaning of the parts in contact with dough must always be carried out when the machine is off and disconnected. (Do not use high pressured water).
- Do not operate or manumit the machine if malfunctioning, and contact the qualified personnel only.

CHAPTER 2 | INSTALLATION

2.1 Instructions for the user

The environment in which the machine must be installed must have the following characteristic:

- Be dry
- Water and heat sources at safe distance
- Adequate ventilation and lighting (corresponding to hygiene and security rules following the existing laws.

The surface must be horizontal and smooth for the best cleanliness.

INFORMATION

The electric net must be provided with an automatic differential switch and this has to be suitable to the machine. It is particularly important to have a good ground system and that the electric tension and the frequency of the system correspond with the numbers of the technical specifications described on the small plate at the back of the machine.

2.2 Installation methods

The machine is supplied in a closed package on wood pallet. Inside the package, in addition to the machine, there are the protection covers for the rollers with a tool for assembling, the instruction book and the declaration of conformity according to the directives of the machine.

The machine must be unloaded lifting it with an adequate equipment.

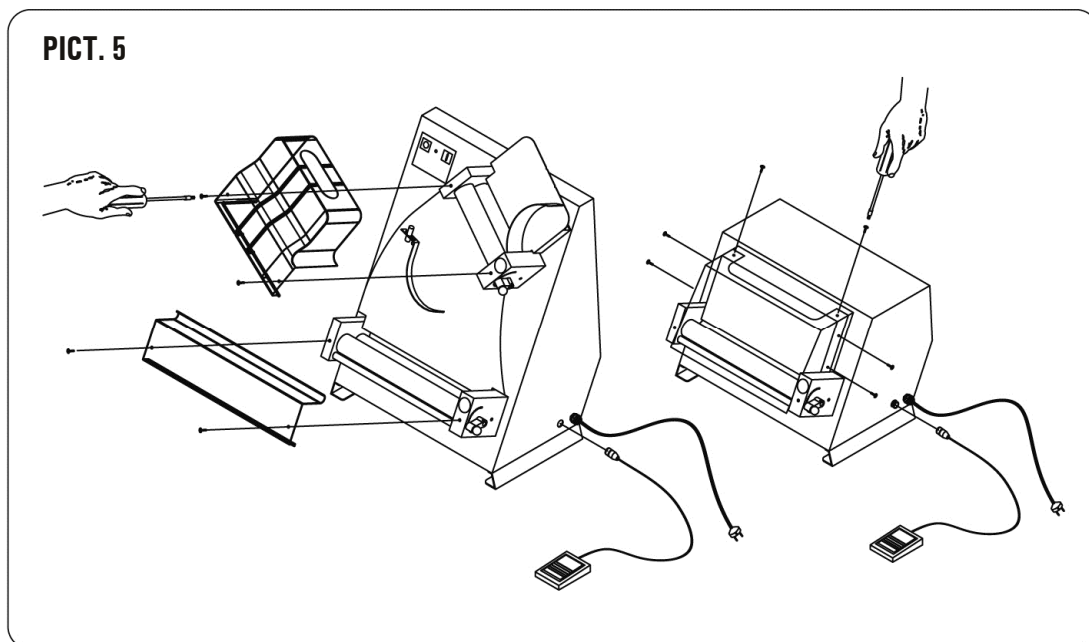
Use a trolley with wheels, to move the machine to the installing area.

Take out the machine from the package by adequate belts under the machine, take off the pallet, and position the machine in the corresponding location, leaving a space of 50 cm. all around for the usage, cleanliness and maintenance of the machine.

Assemble the protection covers with the included screws (PICT. 5).

WARNING

Before using the machine obligatory apply the protection covers supplied inside the package. The manufacturer declines all responsibility for damages caused to things or persons if these instructions are not followed.



2.3 Electrical connections

The connection of the machine to the electrical network is made through a cable provided with a plug.

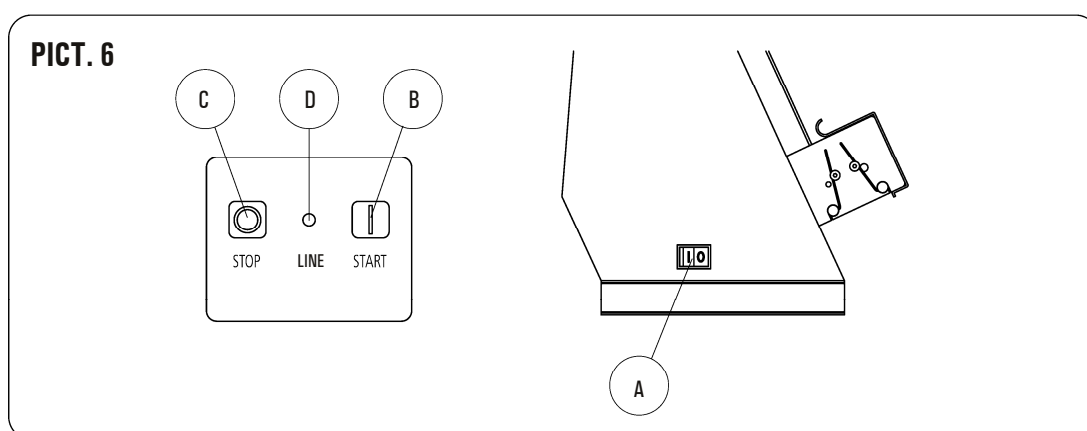
2.4 Positioning of the machine

The plug must be accessible, does not have to require any kind of movement. The cable from the machine to the wall plug must not be pulled tightly, also do not rest the machine on the cable.

CHAPTER 3 | FUNCTIONING

3.1 Control devices (PICT. 6)

- A) Main Switch 0 - 1
- B) Green button I (START)
- C) Red button 0 (STOP)
- D) Line signalling



3.2 Functional verification

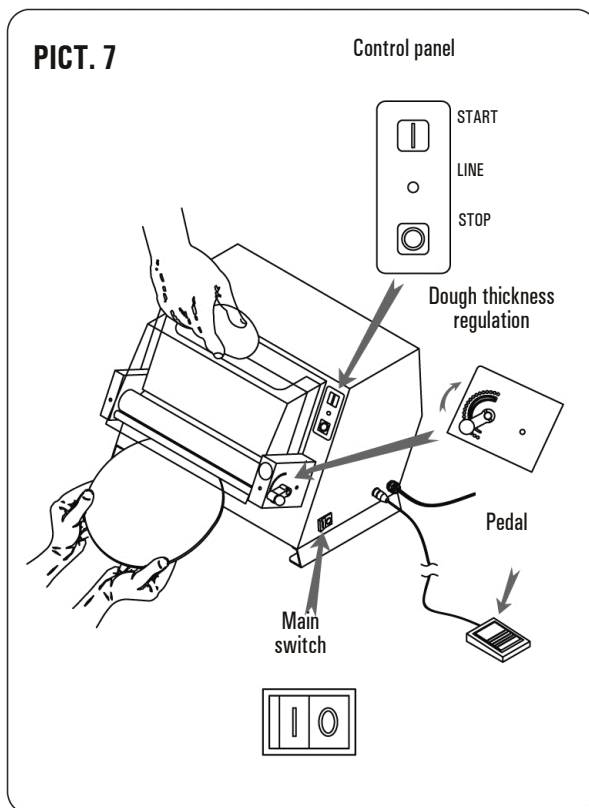
- Connect the machine to the current point inserting the line cord into the socket.
- Turn on the main switch (A) (PICT. 6) on position (1). The line signalling (D) will light up.
- Press the green button START (B) to turn on the machine (PICT. 6).
- Press the red button STOP (C) to turn off the machine (PICT. 6).
- Start the machine without using it, let it run for a few minutes and make sure it is functioning perfectly.

CHAPTER 4 | USAGE

Before every work-cycle always make sure the machine is perfectly clean. If necessary clean the machine following point 5.1.

4.1 Usage of the machine

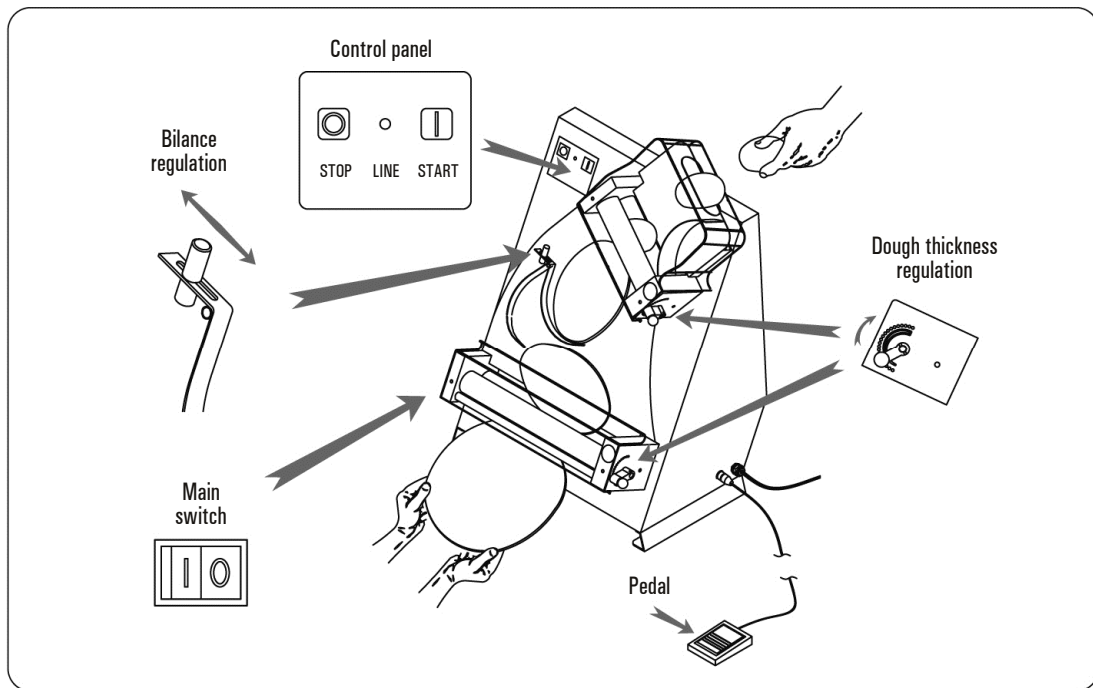
- Use the specific levers to adjust thickness on both roller units.
- The upper rollers must be adjusted to a fairly wide opening while the lower rollers must have an opening as wide as the required thickness (run a few tests to correctly perform this operation).
- Adjust the position of the scale counter-weight according to the size and weight of the dough to be rolled (run a few tests to correctly perform this operation).
- Make sure the roller blades are in the correct position and their springs are well-tensioned (PICT. 8).
- Turn on the main switch (PICT. 7) on position (1).
- Press the green button START (PICT. 7) or press down the pedal control (optional), to turn on the machine.



- Introduce the small ball of dough made with flour and left to rise for at least 5 hours, through the opening of the highest cover (PICT. 7). It is recommended to squash the sides slightly so the ball of dough can easily go through the highest rollers.
- When finished, stop the machine pressing the button STOP (PICT. 7)
- At the end of the work-cycle, disconnect the power supply turning the main switch (PICT. 7) on position (0).

i INFORMATION

Do not insert balls of dough that are more heavy provided than the weight for each machine (see technical specifications pag. 22).



4.2 Recommendations for use

Always use the machine with a wide opening between the upper rollers to prevent excessively straining the transmission components.

4.3 Pedal control (Optional)

- When the machine is off, insert the pedal control plug in the socket on the side of the appliance.
- Press the start button to power the pedal.
- Start the machine pressing down on the pedal control. Release the pedal to stop the machine.
- The machine will restart each time the pedal is pressed down.
- When finished, turn off the pedal control by pressing the stop button.

⚠ WARNING

To prevent the appliance from accidentally restarting, always turn off the pedal by pressing the stop button. Only remove the pedal plug from the socket after pressing the stop button.

CHAPTER 5 | MAINTENANCE

⚠ WARNING

Before doing any kind of maintenance or cleaning you must take out the plug. In any case of malfunctioning or damages of the machine you must apply for authorized assistance from the manufacturer.

5.1 Cleaning

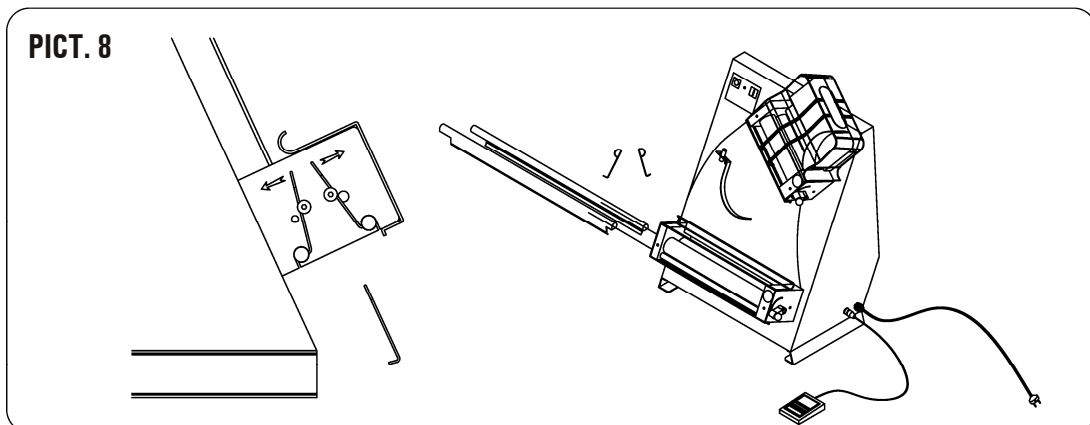
- Remove the plug from the electrical socket.
- Accurately clean using neutral products.
- Clean external machine parts with a damp sponge.
- Do not use metallic pads and abrasive detergents.

5.2 Roller blade cleaning

- Unhook the springs on the lower rollers by pushing them outwards (PICT. 8).
- Rotate the pins inwards and clean the roller blades with a damp cloth.
- To return the roller blades to their initially position, follow the above directions in reverse order.

i INFORMATION

Before each work cycle make sure the roller blades are correctly fastened (PICT. 8).



5.3 Extended periods of disuse

Extended periods of disuse, turn off the main wall switch, clean the machine and cover it with a cloth to protect it from dust.

5.4. Possible anomalies and breakdown

In the event of breakdown or malfunctioning, turn off the wall fuse and contact your dealer's service center. Avoid dismantling internal machine parts. The manufacturer is not liable for any machine tampering.

PROBLEM	CAUSE	SOLUTION
The machine does not start	<ul style="list-style-type: none"> · Main switch off · No voltage on the power supply · Safety fuse burnt out 	<ul style="list-style-type: none"> · Turn on the main switch on position I · Contact your dealer's service center · Contact your dealer's service center
Rollers malfunctioning	<ul style="list-style-type: none"> · Transmission parts broken 	<ul style="list-style-type: none"> · Contact your dealer's service center

5.5 Disposal and recycling

The machine was designed and constructed to work for an average of 10.000 hours. When finished using the machine, follow national laws for disposal and recycling.

CHAPTER 6 | AFTER SALE SERVICE

6.1 Spare parts

For a demand of spare parts, indicate the numbers on the small plate on positioned on the back side of the machine (Model, year of construction, etc.) and the number corresponding to the part on the drawings PICT. 9-10-11.

▲ WARNING

Original spare parts are recommended.

SOMMARIO

CAPITOLO 1 INFORMAZIONI GENERALI	32
CAPITOLO 2 INSTALLAZIONE	37
CAPITOLO 3 MESSA IN FUNZIONE	39
CAPITOLO 4 USO	40
CAPITOLO 5 MANUTENZIONE – RICERCA GUASTI – DISMISSIONE	42
CAPITOLO 6 SERVIZIO POST - VENDITA	44

Prefazione

Questo manuale è diretto a tutti coloro che sono preposti all'installazione, l'uso e la manutenzione delle dilaminatrici in modo che possano sfruttare nel migliore dei modi le caratteristiche del prodotto. È importante che questo manuale venga conservato e segua la macchina in tutti i suoi eventuali trasferimenti, cambio di proprietà compreso, allo scopo di poter essere consultato all'occorrenza e disporre quindi delle informazioni necessarie per operare in condizioni di sicurezza.

Il costruttore non si assume l'obbligo di notificare eventuali successive modifiche del prodotto. Inoltre si riserva a termini di legge la proprietà del presente documento con divieto di manomissione, riproduzione e trasmissione a terzi senza la sua autorizzazione.

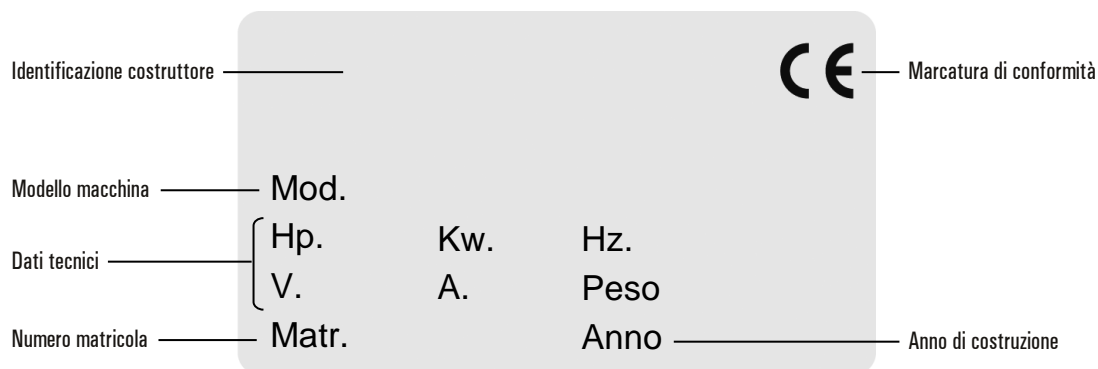
Per mettere in evidenza alcune parti del testo sono stati utilizzati i seguenti simboli:

 **ATTENZIONE:** indica situazioni di pericolo per le quali è necessario prestare particolare attenzione.

 **INFORMAZIONI:** fa riferimento a indicazioni tecniche di particolare importanza.

CAPITOLO 1 | INFORMAZIONI GENERALI

1.1 Identificazione Costruttore e macchina



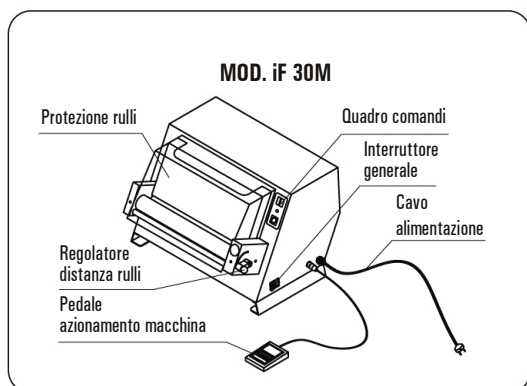
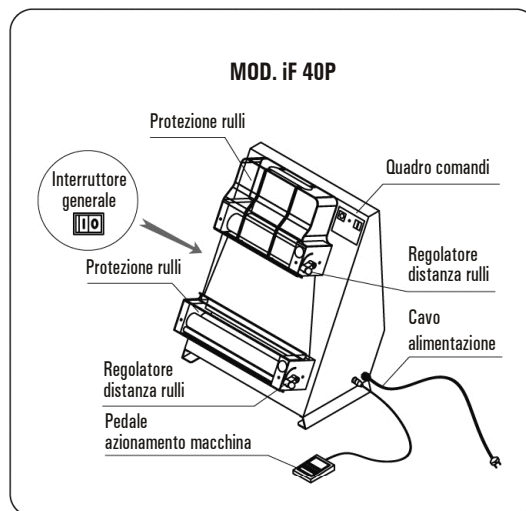
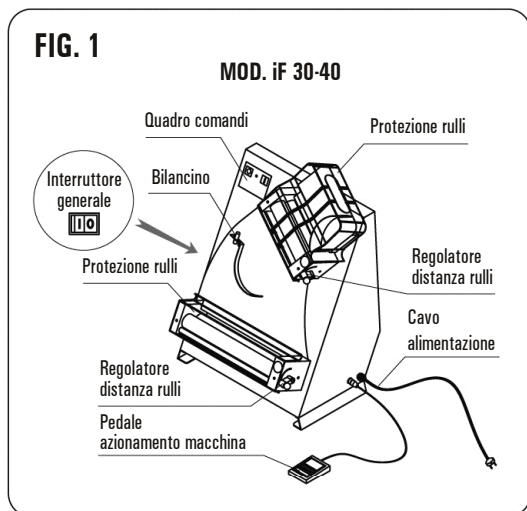
1.2 Garanzia

La durata della garanzia è di 1 anno a decorrere dalla data della fattura o ricevuta fiscale rilasciata all'atto dell'acquisto. Entro tale periodo verranno sostituiti o riparati gratuitamente e solo franco ns. stabilimento i particolari che per cause ben accertate presentino difetti di fabbricazione (sono esclusi i componenti elettrici e quelli soggetti ad usura).

Non sono comprese nella garanzia le spese di spedizione e il costo della manodopera.

La garanzia decade nei casi in cui si accerti che il danno sia stato provocato da: trasporto, errata o insufficiente manutenzione, imperizia degli operatori, manomissioni, riparazioni eseguite da personale non autorizzato, inosservanza delle prescrizioni del manuale. Si esclude ogni rivalsa nei confronti del costruttore per danni diretti o indiretti conseguenti al tempo in cui la macchina dovesse rimanere inoperosa causa: avaria, attese per riparazioni, o comunque per qualsiasi ragione riferibile alla presenza fisica dell'apparecchiatura.

1.3 Descrizione e caratteristiche della macchina



La macchina è ideale per stendere impasti di pizza, focaccia, piedine ecc. di forma circolare (Mod. iF 30 – iF 30M – iF 40) e rettangolare (iF 40P).

Ogni macchina è provvista di:

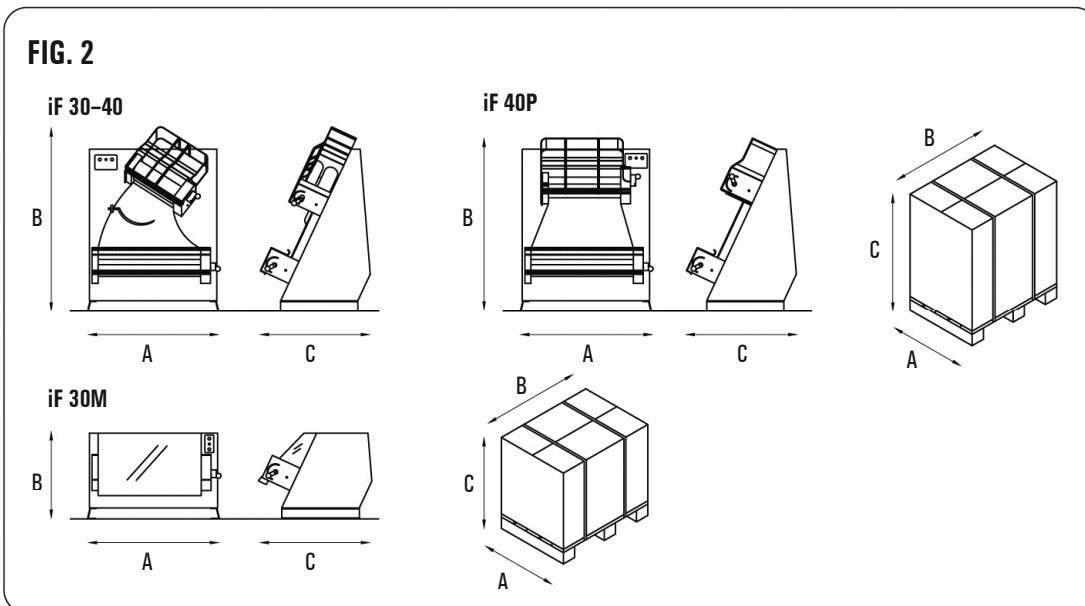
- Due coppie di rulli regolabili per definire lo spessore del disco di pasta.
- Protezione rulli separate.
- Ingranaggi dei riduttori realizzati con resine speciali di elevata resistenza.

- Tastiera digitale.
- Corpo interamente in acciaio inox per una facile pulizia.
- Impianto elettrico e dispositivi di sicurezza secondo le norme CE.

La serie è composta dai seguenti modelli:

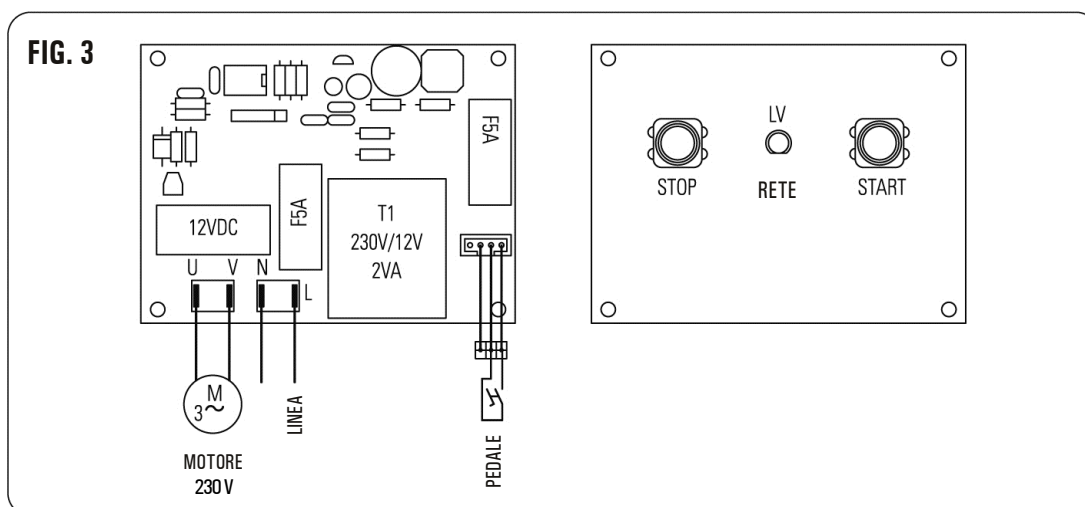
- iF 30** Ideale per la realizzazione di dischi di pasta. Massimo diametro: 300mm.
- iF 30M** Ideale per la realizzazione di dischi e sfoglie di pasta. Massimo diametro: 300mm.
- iF 40** Ideale per la realizzazione di dischi di pasta. Massimo diametro: 400mm.
- iF 40P** Ideale per la realizzazione di sfoglie di pasta. Massima larghezza: 400mm.

1.4 Caratteristiche tecniche



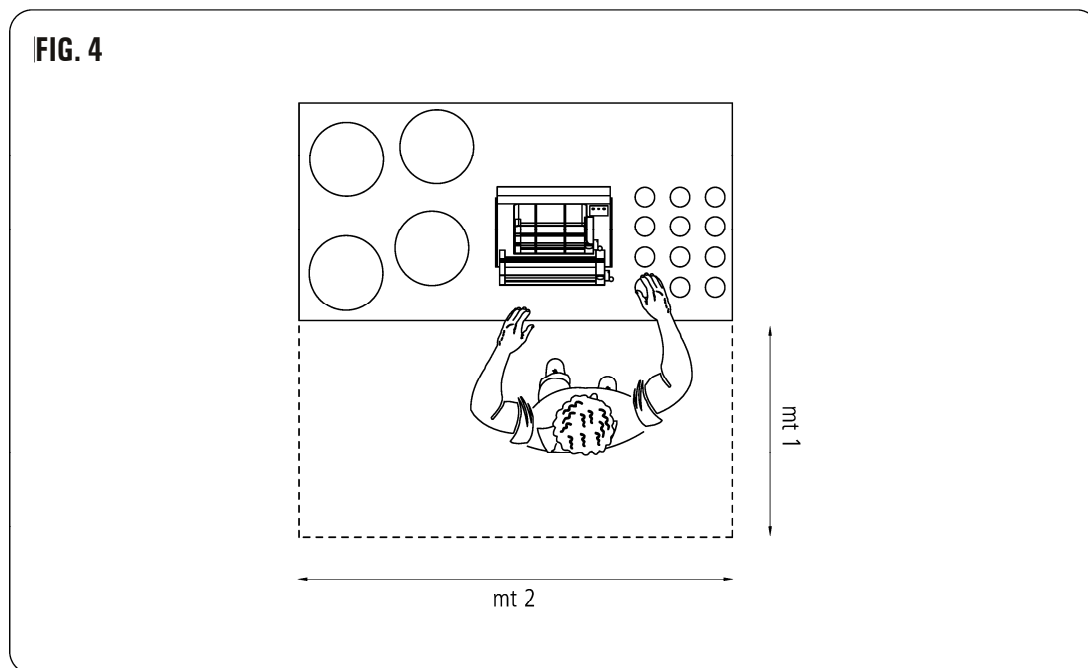
Modello	Peso pasta	Diametro pizza	Potenza motore Hp	Potenza assorbita W	Volt	Dimensioni			Dimensioni imballo			Peso kg
	Gr					Cm	A	C	B	A	C	
iF 30	80/210	14/30	0,5	375	230/50/1	420	450	650 mm	510	475	675 mm	35
iF 30M	80/210	14/30	0,5	375	230/50/1	420	450	350 mm	510	475	375 mm	26
iF 40	80/400	14/40	0,5	375	230/50/1	520	450	712 mm	620	475	830 mm	45
iF 40P	100/700	14/40	0,5	375	230/50/1	520	450	750 mm	620	475	830 mm	45

1.5 Schema elettrico



1.6 Zona occupata dall'operatore

Al fine di rendere ottimale l'impiego della macchina e per poterne sfruttare appieno tutte le potenzialità, l'operatore deve disporre degli spazi che sono rappresentati nella FIG. 4



1.7 Avvertenze generali per la sicurezza

La macchina pur essendo conforme ai requisiti di sicurezza previsti dalle norme di riferimento, elettriche, meccaniche, igieniche, può costituire pericolo nei casi di:

- Utilizzo per scopi e condizioni diverse da quelle previste dal costruttore.
- Manomissione delle protezioni e dei dispositivi di sicurezza.
- Inosservanza delle prescrizioni previste per: installazione, messa in funzione, uso, manutenzione.

i INFORMAZIONI

Tutte le operazioni di installazione e manutenzione devono essere eseguite da personale qualificato e autorizzato dal costruttore, il quale declina ogni responsabilità derivante da errata installazione o da manomissioni.

1.8 Avvertenze per la sicurezza

INFORMAZIONI

È importante consultare questo manuale prima di procedere alla installazione e all'impiego della macchina.

ATTENZIONE

Per prevenire situazioni di pericolo ed incidenti causati da scariche elettriche, da organi meccanici in movimento, incendi, è necessario osservare le seguenti prescrizioni di sicurezza:

- **Mantenere sempre ordinato il proprio posto di lavoro.**
- **Non utilizzare la macchina in ambienti non idonei: umidi, bagnati e scarsamente illuminati.**
- **Tenere la macchina fuori dalla portata dei bambini o di persone non abilitate al suo funzionamento.**
- **Non manomettere per nessun motivo i dispositivi di sicurezza.**
- **Non rimuovere le protezioni durante l'utilizzo della macchina.**
- **Utilizzare la macchina nell'ambito della potenza di targa e solo per l'uso consentito: ogni uso improprio è pericoloso.**
- **Non introdurre nelle parti pericolose le mani o altri oggetti.**
- **Utilizzare indumenti adeguati, come previsto dalle norme contro gli infortuni.**
- **Proteggere adeguatamente il cavo di alimentazione.**
(Non devono essere utilizzati cavi di prolungamento in aria aperta).
- **Staccare la spina dalla presa quando la macchina non viene utilizzata e prima di ogni intervento di manutenzione o di spostamento.**
- **La pulizia delle parti a contatto con l'impasto va sempre effettuata a macchina ferma e senza alimentazione di rete. (Non utilizzare getti d'acqua ad alta pressione).**
- **Nel caso di guasti o di inconvenienti nel funzionamento non effettuare personalmente riparazioni, ma rivolgersi a personale qualificato.**

CAPITOLO 2 | INSTALLAZIONE

2.1 Prescrizioni a carico dell'utente

L'ambiente dove viene installata la macchina deve avere le seguenti caratteristiche:

- Essere asciutto.
- Le fonti idriche e di calore devono essere sufficientemente distanti.
- La ventilazione e l'illuminazione devono essere adeguate e conformi alle normative vigenti.
- Il pavimento deve essere piano e ben levigato per permettere una pulizia accurata.

I INFORMAZIONI

La rete elettrica deve essere dotata di interruttore automatico differenziale con caratteristiche adeguate a quelle della macchina. È indispensabile un efficiente impianto di messa a terra e che la tensione di alimentazione e la frequenza dell'impianto siano compatibili con i valori riportati nella targhetta apposta nel retro della macchina.

2.2 Modalità d'installazione

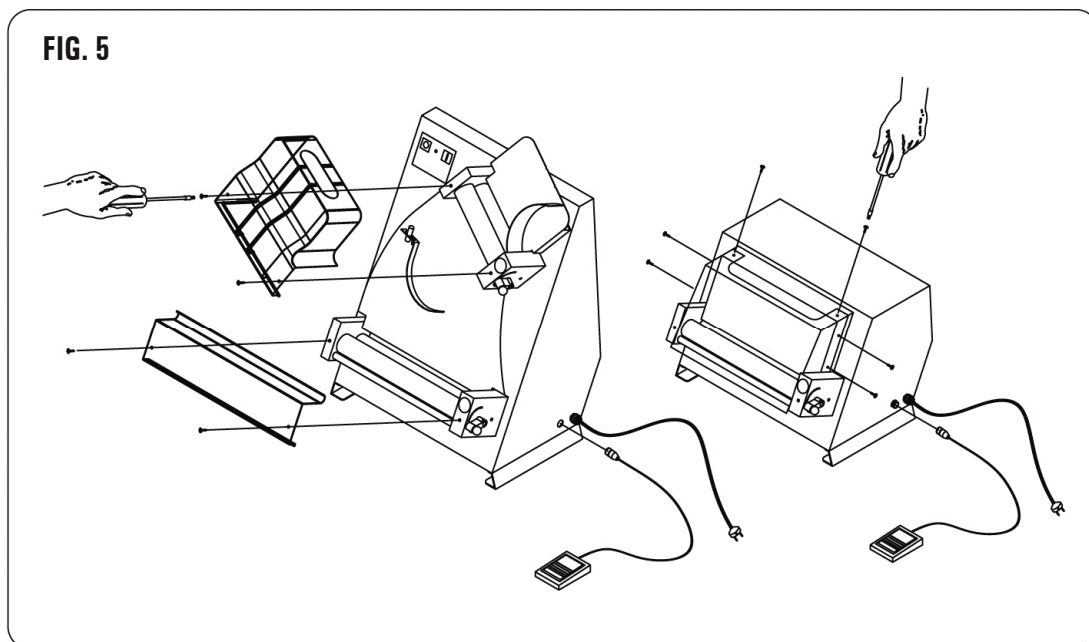
La macchina viene fornita in apposita scatola chiusa e fissata con regge al pallet di legno. All'interno dell'imballo, oltre alla macchina, vi sono le protezioni rulli, le istruzioni d'uso e la dichiarazione di conformità secondo la direttiva macchine.

La macchina deve essere scaricata dal mezzo di trasporto sollevandola con una adeguata attrezzatura. Per il trasporto fino al luogo d'installazione, utilizzare un carrello a ruote di portata adeguata.

Dopo aver tagliato le regge, togliere l'imballo e la protezione di plastica, poi con l'ausilio di cinghie di portata adeguata, inserite sotto la base della macchina e un mezzo di sollevamento idoneo, sollevare la macchina, togliere il pallet sottostante, posizionarla nella dislocazione prevista, avendo cura di lasciare uno spazio libero attorno di 50 cm. onde facilitare le operazioni d'uso, pulizia, manutenzione della macchina stessa. Procedere al montaggio delle protezioni utilizzando le viti in dotazione (FIG. 5).

⚠ ATTENZIONE

Prima di procedere all'utilizzo della macchina è obbligatorio applicare solidamente ad essa le protezioni presenti all'interno dell'imballo. La ditta costruttrice declina ogni responsabilità per eventuali danni a cose o a persone derivanti dalla mancata osservanza di detta prescrizione.



2.3 Collegamento elettrico

Il collegamento della macchina alla rete elettrica viene effettuato tramite cavo di alimentazione dotato di apposita spina.

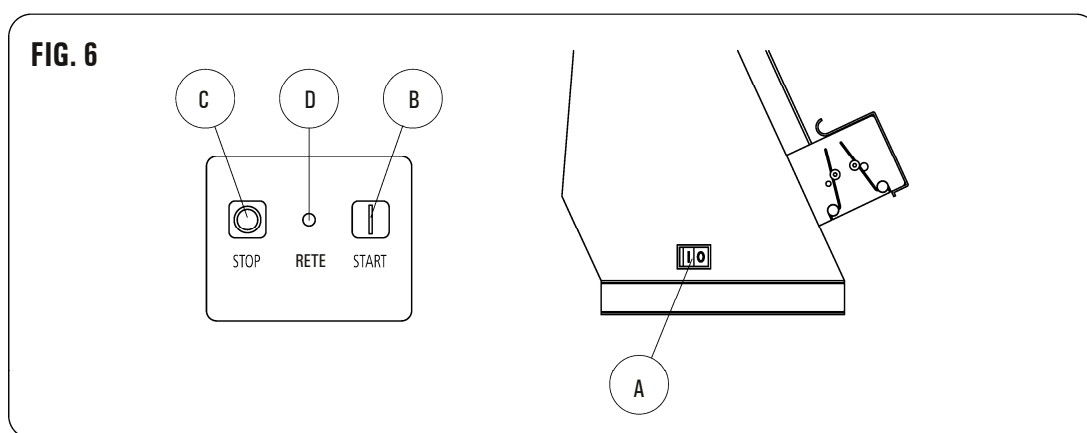
2.4 Posizionamento della macchina

La presa della rete elettrica deve essere facilmente accessibile e non deve richiedere alcun spostamento. La distanza tra la macchina e la presa deve essere tale da non provocare tensione del cavo di alimentazione. Inoltre, il cavo non deve trovarsi sotto i piedini di appoggio della macchina.

CAPITOLO 3 | MESSA IN FUNZIONE

3.1 Descrizione dei comandi (FIG. 6)

- A) Interruttore di linea
- B) Pulsante verde I (START)
- C) Pulsante rosso 0 (STOP)
- D) Spia presenza rete



3.2 Verifica funzionale

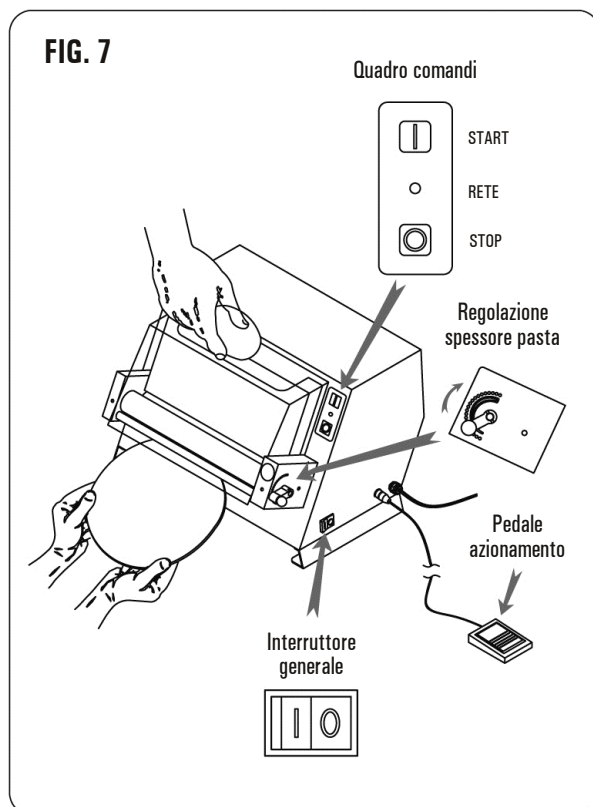
- Collegare la macchina alla rete elettrica inserendo la spina del cavo di collegamento nella presa.
- Attivare l'interruttore generale (A) portandolo sulla posizione (1) (FIG. 6).
La presenza della corrente in rete è resa visibile con l'accensione della Spia luminosa (D) (FIG. 6).
- Avviare la macchina premendo il pulsante verde START (B) (FIG. 6).
- Arrestare la macchina premendo sul pulsante rosso STOP (C) (FIG. 6).
- Avviare la macchina a vuoto per qualche minuto per verificarne il regolare funzionamento.

CAPITOLO 4 | USO

Prima d'iniziare ogni ciclo di lavoro accertarsi che la macchina sia perfettamente pulita. Qualora necessario procedere alla pulizia secondo le modalità 5.1.

4.1 Uso della macchina

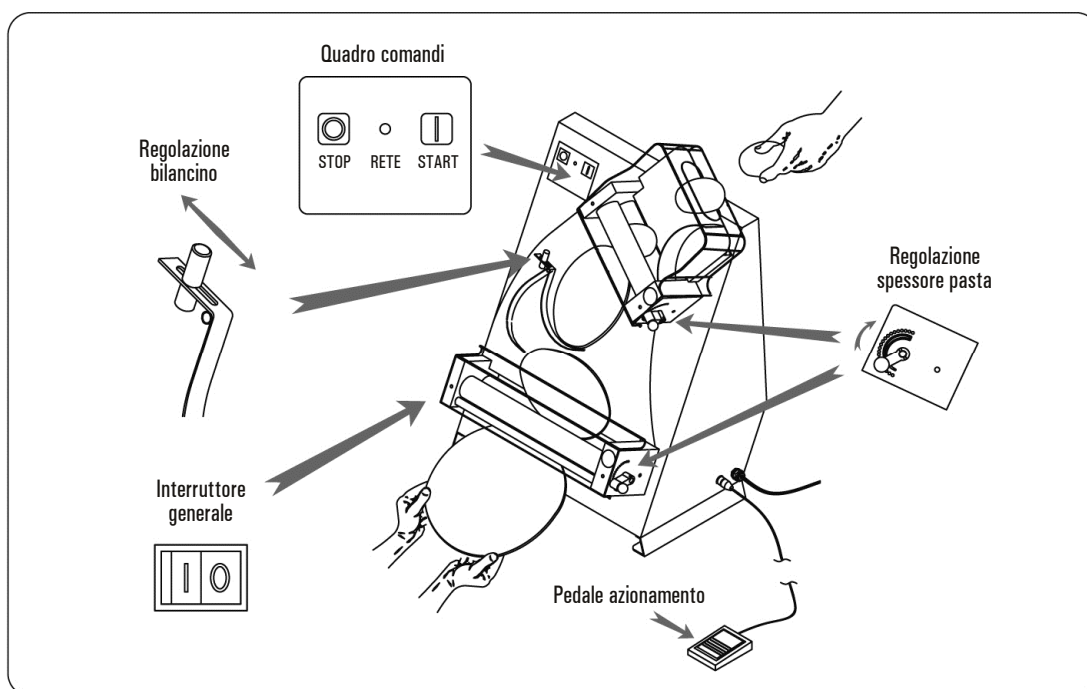
- Regolare, attraverso le apposite leve, lo spessore su entrambi i gruppi di rulli.
- I rulli superiori devono essere regolati con un'apertura piuttosto ampia, mentre quelli inferiori devono avere un'apertura pari allo spessore che si vuole ottenere (eseguire più prove per una esecuzione corretta).
- Regolare, la posizione del contrappeso del bilancino in base alla dimensione e al peso della porzione di pasta da stendere (eseguire più prove per una esecuzione corretta).
- Verificare che i raschiatori siano nella posizione corretta e che le loro molle siano ben tensionate (FIG. 8).
- Attivare l'interruttore generale (FIG. 7) portandolo sulla posizione (1).
- Avviare la macchina premendo il pulsante di avviamento START (FIG. 7) oppure azionando il comando a pedale (opzionale).



- Introdurre la pallina di pasta leggermente infarinata e lievitata per almeno 5 ore nell'apertura superiore (FIG. 7). Si consiglia di schiacciare il bordo della pallina al fine di agevolare l'ingresso nella coppia di rulli superiori.
- Al termine della lavorazione fermare la macchina premendo il pulsante di arresto STOP (FIG. 7)
- A conclusione del ciclo di lavoro interrompere l'alimentazione elettrica portando l'interruttore generale (FIG.7) nella posizione (0).

i INFORMAZIONI

Non inserire palline di pasta di peso superiore a quello indicato per ciascun modello (vedi caratteristiche tecniche a pag. 6).



4.2 Consigli d'uso

Utilizzare la macchina sempre con una apertura di rulli piuttosto ampia per evitare eccessivi sforzi agli organi di trasmissione.

4.3 Comando a pedale (Accessorio)

- A macchina ferma, inserire lo spinotto del comando a pedale nell'apposito alloggiamento posto sul fianco dell'apparecchio.
- Premere il pulsante di avviamento per armare il contatto del pedale.
- Avviare la macchina premendo col piede sulla leva del comando a pedale.
Il rilascio della leva provocherà l'arresto dell'apparecchio.
- La macchina si riavvierà ogni volta che si eserciterà una pressione sulla suddetta leva.

Al termine della lavorazione disarmare il contatto del comando a pedale premendo il pulsante di arresto.

⚠ ATTENZIONE

Per evitare partenze accidentali dell'apparecchio, ogni volta che si termina di utilizzare il comando a pedale, disarmare sempre il contatto del comando stesso premendo il pulsante di arresto. Eseguita questa operazione procedere all'estrazione dello spinotto dall'apposita sede.

CAPITOLO 5 | MANUTENZIONE - RICERCA GUASTI – DISMISSIONE

⚠ ATTENZIONE

Prima di eseguire qualsiasi intervento di manutenzione o pulizia, staccare la spina dalla presa di alimentazione elettrica. In caso di malfunzionamento o di guasto della macchina rivolgersi esclusivamente ai centri di assistenza autorizzati dal costruttore.

5.1 Pulizia

- Staccare la spina dalla presa della corrente.
- Eseguire un'accurata pulizia utilizzando prodotti neutri.
- Pulire le parti esterne alla macchina con una spugna umida.
- Non utilizzare pagliuzze metalliche e detersivi abrasivi.

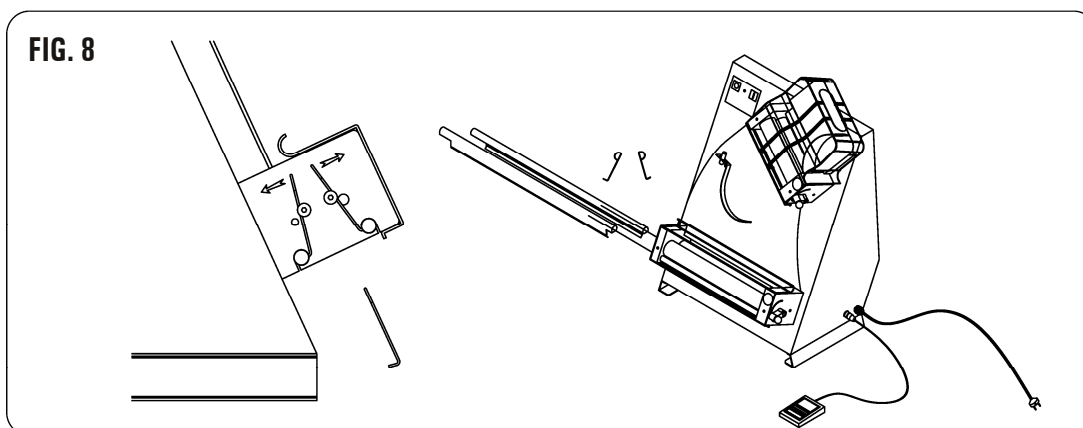
5.2 Pulizia dei raschiatori rulli

- Sganciare le molle presenti sui rulli inferiori (FIG. 8).
- Ruotare i perni verso l'interno e procedere alla pulizia dei raschiatori con un panno umido.

Per riposizionare i raschiatori procedere inversamente con le operazioni descritte.

📄 INFORMAZIONI

Prima di ogni ciclo di lavoro verificare che i raschiatori siano agganciati correttamente (FIG. 8).



5.3 Lunga inattività della macchina

Dovendo lasciare ferma la macchina per lunghi periodi, disinserire l'interruttore generale a muro, effettuare una pulizia generale della macchina e ricoprirla con un telo per proteggerla dalla polvere.

5.4 Possibili anomalie e guasti

In caso di guasti o malfunzionamenti, scollegare l'interruttore generale a muro e contattare il servizio Assistenza del vostro Rivenditore. Evitare di smontare le parti interne alla macchina. Il costruttore declina qualsiasi responsabilità per eventuali manomissioni.

ANOMALIA	CAUSA	SOLUZIONE
La macchina non si avvia	<ul style="list-style-type: none"> · Interruttore generale disinserito · Mancanza di tensione sulla linea di alimentazione · Fusibile di protezione bruciato 	<ul style="list-style-type: none"> · Posizionare l'interruttore generale su I · Contattare Servizio Assistenza del vostro Rivenditore · Contattare Servizio Assistenza del vostro Rivenditore
Mancato funzionamento dei rulli	<ul style="list-style-type: none"> · Rottura degli organi di trasmissione 	<ul style="list-style-type: none"> · Contattare Servizio Assistenza del vostro Rivenditore

5.5 Smaltimento e riciclaggio

La macchina è stata progettata e costruita per una durata media di 10.000 ore di funzionamento. Al termine dell'utilizzo della macchina, seguire le leggi nazionali per lo smaltimento e riciclaggio.

CAPITOLO 6 | SERVIZIO POST - VENDITA

6.1 Parti di ricambio

Per la richiesta di parti di ricambio riferirsi ai dati riportati nella targa identificativa posta sul retro della macchina (Modello, anno di costruzione, ecc.) ed al numero del particolare così come riportato nei disegni FIG. 9-10-11.

Per qualsiasi richiesta di Assistenza tecnica, informazioni e ordini di ricambi contattare il Rivenditore autorizzato.

▲ ATTENZIONE

Vi raccomandiamo di usare solo pezzi di ricambio originali.

SOMMAIRE

CHAPITRE 1 INFORMATION GÉNÉRALE	46
CHAPITRE 2 INSTALLATION	51
CHAPITRE 3 QUI FONCTIONNE	52
CHAPITRE 4 USAGE	53
CHAPITRE 5 ENTRETIEN	56
CHAPITRE 6 SERVICE APRÈS VENTE	58

Preface

Ce manuel a été écrit par le fabricant pour donner de l'information tout utile pour une installation correcte, utilisez et entretien de la machine, avec prudence extrême éviter des risques pour l'opérateur pendant l'utilisation.

C'est très important garder ce manuel, une partie intégrante de machine, dans bonne condition et dans une place accessible pour tous les opérateurs. Le fabricant réserve le droit de modifier à tout moment le produit ou le thr satisfait de ce manuel sans tout avis.

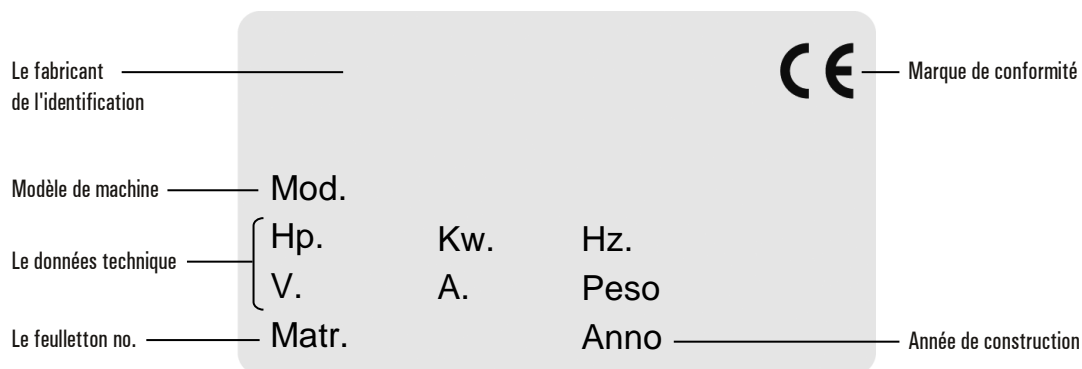
S'il vous plaît soyez recommandez sur les emblèmes suivants pour améliorer manifestez des passages:

 **ATTENTION:** indique les dangers qui peuvent provoquer de graves lésions; il est nécessaire de prêter attention.

 **INFORMATIONS:** indications techniques particulièrement importantes.

CHAPITRE 1 | INFORMATION GÉNÉRALE

1.1 Fabricant de l'identification et machine



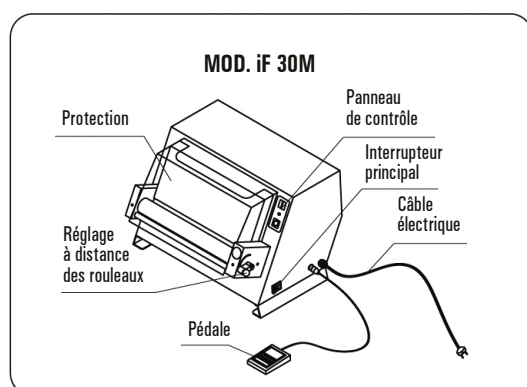
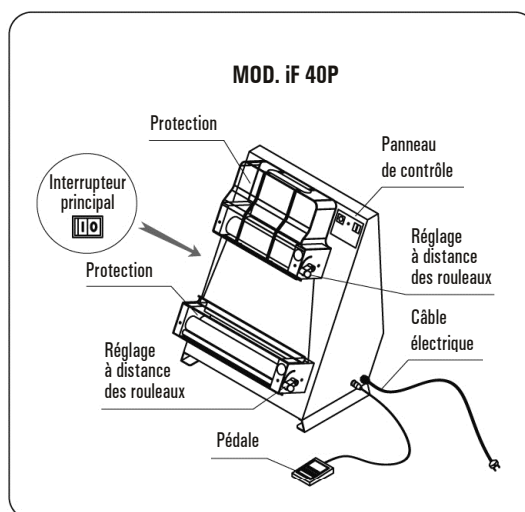
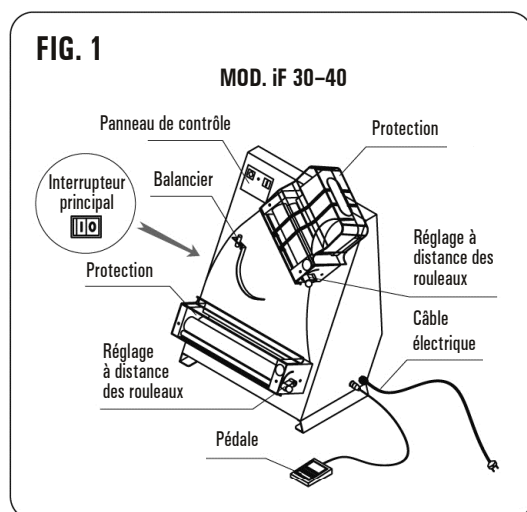
1.2 Garantie

Garanti pour un année de date de facture ou billet de l'achat. les parties de la machine ont trouvé pour être un defect (except de la production composants électriques ou parties épuisé), sera changé ou sera entretenu par nous dans nos établissements gratuitement mais seulement ex notre usine, dans cette période.

Dépenses de la distribution et coûts de labour sont exclus de la garantie.

La garantie ne sera pas valide quand le dégât est dû à: transport, entretien trompé ou insuffisant, opérateurs inexpérimentés, endommager, réparations faites par personnel non autorisé, inobservance des directives du manuel. Tous les remboursements du fabricant sont exclus pour dégâts directs et indirects causés dans le temps la machine est inactive pour les raisons suivantes: tombez en panne et attend pour être réparé ou en tout cas la non-présence de la machine.

1.3 Description et spécifications de la machine



La machine est idéale pour pâte de la pizza roulante, pains plats, chignons etc. dans une tarte ronde (à la mod. iF 30 – iF 30M – iF 40) or rectangulaire (iF 40P).
Chaque machine est composée de:

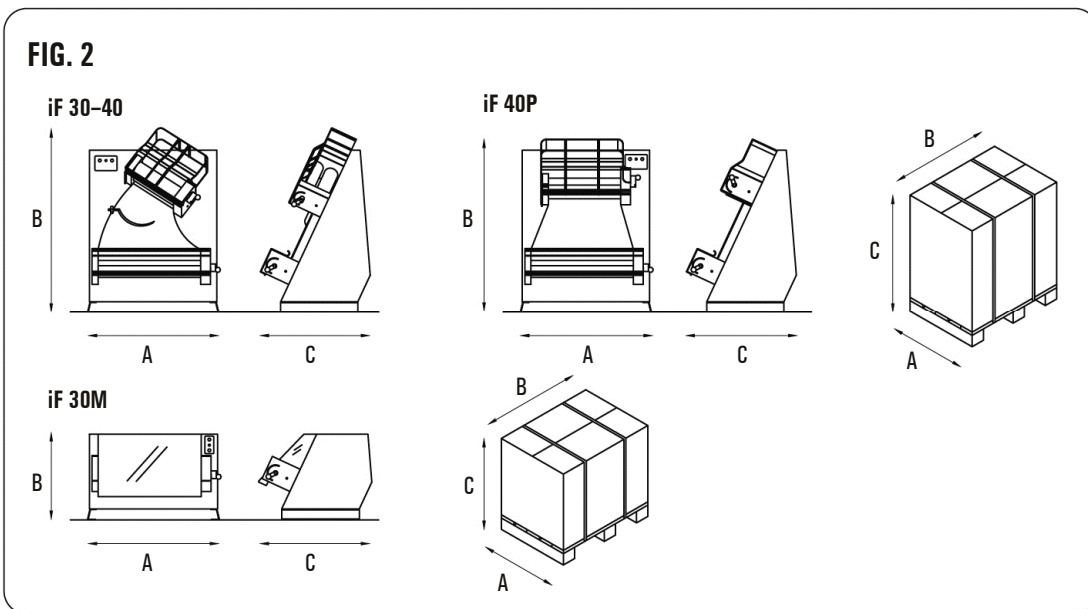
- Deux paires de rouleaux régulateur obtenir l'épaisseur et les diamètres ont exigé.
- Abris de la sécurité séparés pour les rouleaux.
- Engrenez-vous boîte se rendue avec les hautes résines de la résistance spéciales compte.

- Le tableau de bord numérique.
- Encadré dans acier sans tache pour une propreté facile totalement.
- Le système électrique et appareils de la sécurité sont conformes aux règlements de l'europe.

La gamme est composée par les modèles suivants:

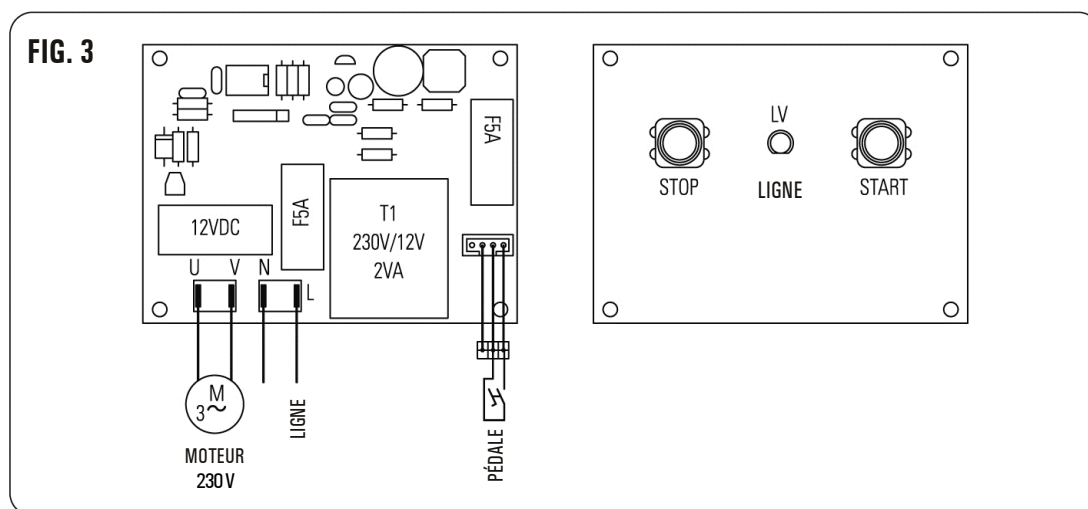
- iF 30** Idéal pour la pâte de la pizza de la tarte du rond. Le diamètre du maximum: 300mm.
- iF 30M** Idéal pour drap de pâte et pour la pâte de la pizza de la tarte du rond.
Le diamètre du maximum: 300mm.
- iF 40** Idéal pour la pâte de la pizza de la tarte du rond. Le diamètre du maximum: 400mm.
- iF 40P** Idéal pour drap de pâte. La largeur du maximum: 400mm.

1.4 Spécifications techniques



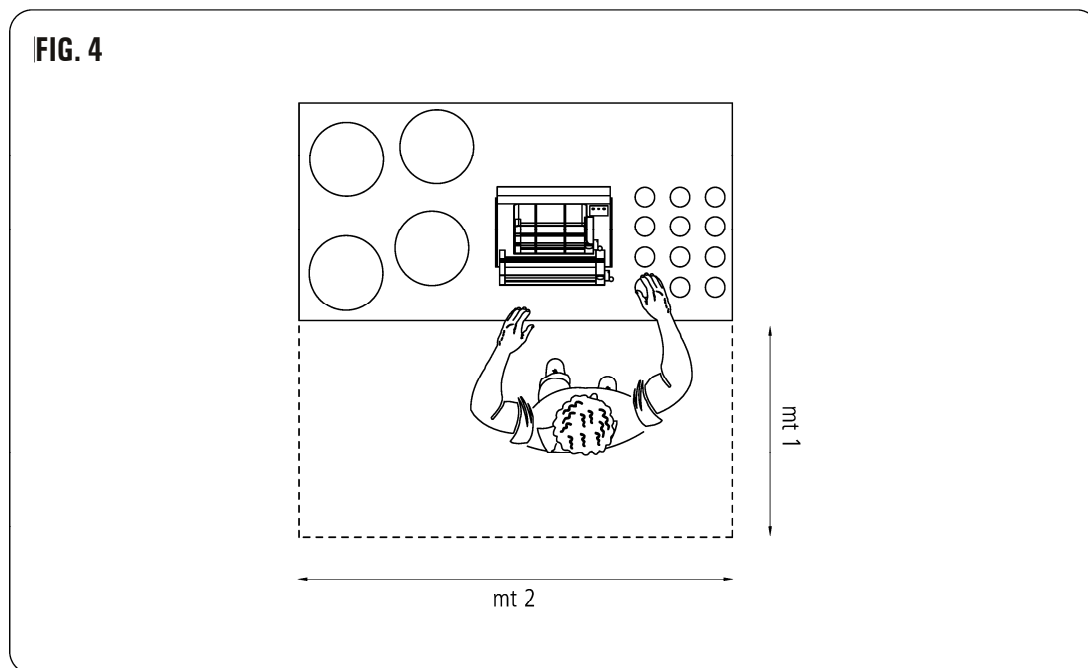
Modèle	Poids de la pâte Gr	Diamètre de la pizza Cm	Pouvoir du moteur Hp	Pouvoir absorbé W	Volt	Dimensions			Emballage des dimensions			Poids kg
						A	C	B	A	C	B	
iF 30	80/210	14/30	0,5	375	230/50/1	420 x 450 x 650 mm			510 x 475 x 675 mm			35
iF 30M	80/210	14/30	0,5	375	230/50/1	420 x 450 x 350 mm			510 x 475 x 375 mm			26
iF 40	80/400	14/40	0,5	375	230/50/1	520 x 450 x 712 mm			620 x 475 x 830 mm			45
iF 40P	100/700	14/40	0,5	375	230/50/1	520 x 450 x 750 mm			620 x 475 x 830 mm			45

1.5 Diagramme électrique



1.6 Région du fonctionnement

Pour avoir la meilleure exploitation de la potentialité de la machine, le besoin de l'opérateur que la région a représenté en FIG. 4.



1.7 Indications de la sécurité générales

Bien que la machine soit construite dans conformité aux règles de la sécurité exigées qui regardent électrique, mécanique, et règlements hygiéniques ce peut être dangereux dans les cas suivants:

- Utilisé dans les cas et les conditions différent à ce décrits par le fabricant.
- Modifications des protections et /or sécurité appareils.
- Inattention aux directives de: installation, fonctionner, usage, entretien.

i INFORMATIONS

Toutes les opérations pour installations et entretien ont pour être fait par personnel qualifié a autorisé par le fabricant qui n'est pas responsable pour toute installation trompé ou manumission.

1.8 Indications de la sécurité

i INFORMATIONS

Avec soin lisez ce manuel avant installation et utiliser la machine.

⚠ ATTENTION

Éviter des conditions dangereuses et / ou les blessures possibles ont causé par: parties courantes, mécaniques électriques, feu ou problèmes de l'hygiène, que vous devez suivre que les avertissements de la sécurité échelonnent par pas:

- Gardez dans ordre vous région qui travaille.
- N'utilisez pas la machine dans humide, mouillé ou mal allumez des environnements.
- Gardez l'and/or des enfants aucun personnel autorisé loin de la machine quand fonctionner.
- Ne faites pas manumit pour toute raison les appareils de la sécurité.
- N'enlevez pas la protection couvre quand fonctionner.
- Seulement utilisez la machine avec le voltage correct: un usage inexact est dangereux.
- Mettez pas de mains ou d'objets à travers parties dangereuses.
- Habillez avec les vêtements adéquats, dans accord aux règlements contre tous les risque protégez le câble. (n'utilise pas l'extension câble).
- Déconnectez le bouchon du point courant quand le dans machine ne fonctionne pas ou avant opérations d'entretien ou déplacer.
- Nettoyer des parties dans contact avec la pâte doit toujours être emporté quand la machine est fermé et hors circuit. (n'utilise pas de haute eau contrainte).
- N'opérez pas ou manumit la machine si mal fonctionner, et contacte le personnel qualifié seulement.

CHAPITRE 2 | INSTALLATION

2.1 Directives pour l'utilisateur

L'environnement dans que la machine doit être installée doit avoir la caractéristique suivant:

- Soyez sec.
- Eau et sources de la chaleur à distance sûre.
- La ventilation adéquate et allumer correspondre à l'hygiène et la sécurité gouverne suivre les lois existantes.
- La surface doit être horizontale et lisse pour la meilleure propreté.

INFORMATIONS

Le fil électrique doit être fourni un changement différentiel automatique et ce doit être convenable à la machine. C'est particulièrement important d'avoir un bon système moulu et que la tension électrique et la fréquence du système correspondent avec les nombres des spécifications techniques décrits sur la petite plaque au dos de la machine.

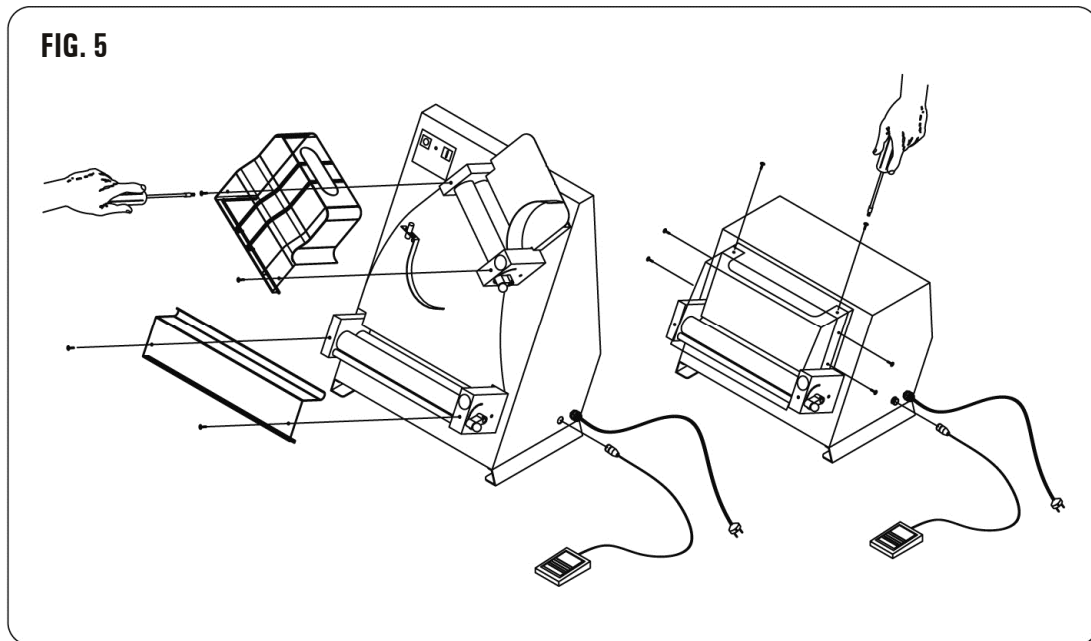
2.2 Méthodes de l'installation

La machine est fournie dans un paquet fermé sur palette du bois. à l'intérieur du paquet, en plus de la machine, il y a les abris de la protection pour les rouleaux avec un outil pour s'assembler, le livre de l'instruction et la déclaration de conformité d'après les directives de la machine.

La machine doit être déchargée le soulever avec un matériel adéquat. Utilisez l'atrolley avec roues, déplacer la machine à l'installant région. Prenez la machine du paquet par les ceintures adéquates sous la machine, enlevez la palette, et placez la machine dans l'emplacement correspondant et laissez un espace de 50 centimètre. Autour de pour l'usage, propreté et entretien du macine. Assemblez-vous les abris de la protection avec les vis inclus (FIG. 5).

ATTENTION

Avant d'utiliser la machine obligatoire les abris de la protection fournis à l'intérieur du paquet appliquent. Le fabricant décline toute la responsabilité pour dégâts causés aux choses ou personnes si ces directives ne sont pas suivies.



2.3 Rapports électriques

Le rapport de la machine au réseau électrique est fait through qu'un câble a fourni un bouchon.

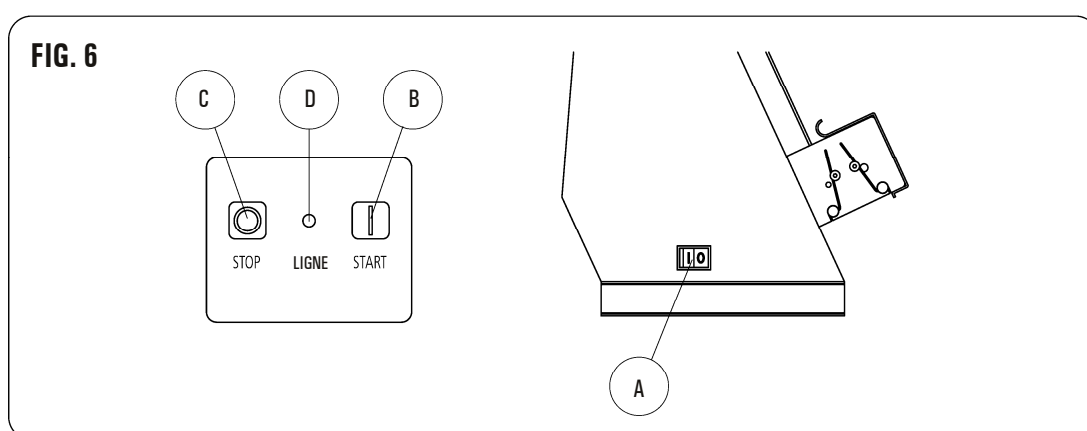
2.4 Positionnement de la machine

Le bouchon doit être accessible, ne doit exiger tout genre de mouvement. le câble de la machine au bouchon du mur ne doit pas être tiré hermétiquement, aussi ne se repose pas la machine sur le câble.

CHAPITRE 3 | QUI FONCTIONNE

3.1 Appareils du contrôle (FIG. 6)

- A) Changement 0-1 principal
- B) Bouton vert i (DÉBUT)
- C) Bouton du rouge o (ARRÊT)
- D) Ligne signaler



3.2 Vérification utilitaire

- Connectez la machine au point courant qui insère le cordon de la ligne dans la cavité.
- Allumez le changement principal (A) sur place (1). (FIG. 6). La ligne qui signale (D) s'éclairera.
- Appuyez sur le DÉBUT du bouton vert (B).
- Allumer la machine appuyez sur l'ARRÊT du bouton rouge (C) éteindre la machine (FIG. 6).
- Commencez la machine sans l'utiliser, laissez-le courir pour quelques minutes et assurez-vous il fonctionne parfaitement.

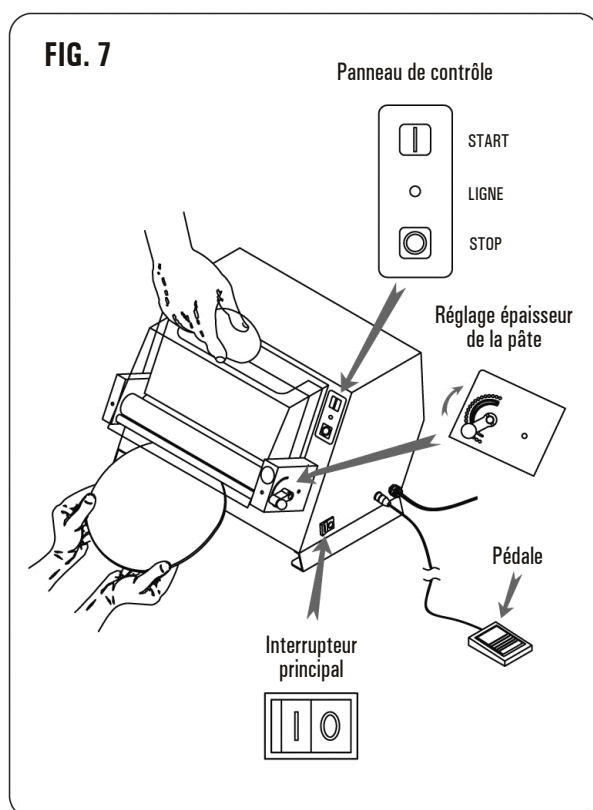
CHAPITRE 4 | USAGE

Avant chaque travail-cycle toujours assurez-vous la machine est parfaitement propre.
Si nécessaire propre la machine point 5.1 suivant.

4.1 Usage de la machine

- Utilisez les leviers spécifiques pour ajuster l'épaisseur sur les deux unités du rouleau. rouleaux supérieurs doivent être ajustés à un assez largement ouverture pendant que les rouleaux inférieurs doivent avoir une ouverture aussi large que l'épaisseur exigée (course quelques épreuve exécuter cette opération correctement).
- Ajustez la place du comptoir-poids de l'échelle d'après la dimension et poids de la pâte être roulé (course quelques épreuves exécuter cette opération correctement).
- Assurez-vous les patins en ligne sont dans la place correcte et leurs sources sont bien tensioned (FIG. 8).
- Allumez le changement principal (FIG. 7) sur place (1).
- Appuyez sur le DÉBUT du bouton vert (FIG. 7) ou appuie sur en bas le contrôle de la pédale (facultatif), allumer la machine.

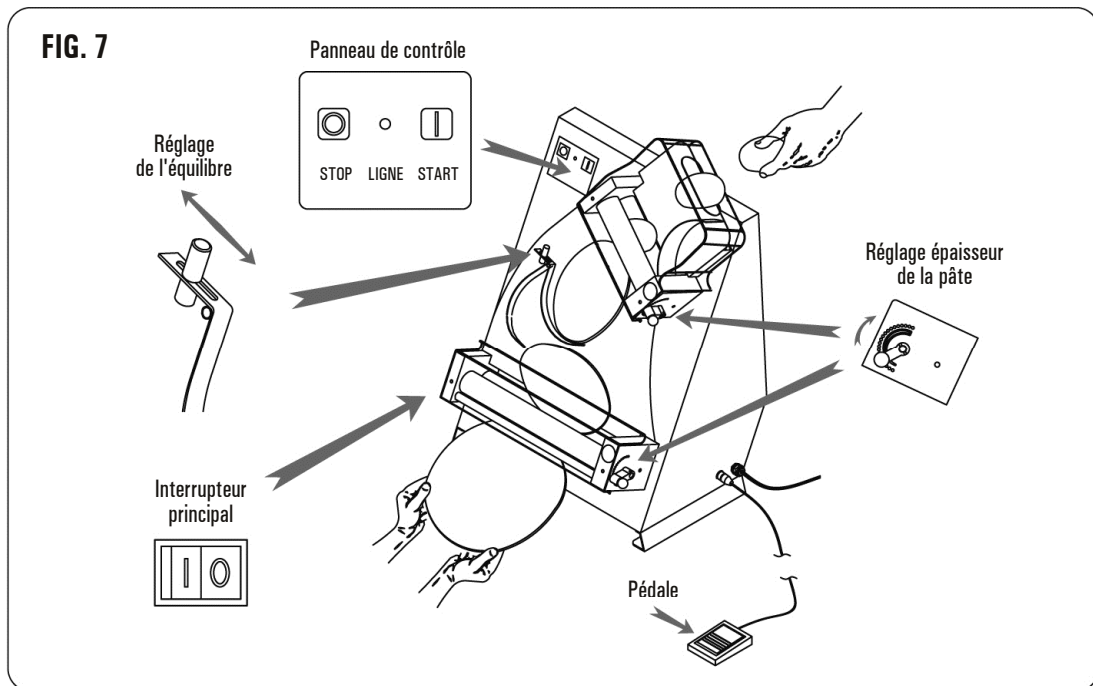
Les



- Introduisez la petite balle de pâte faite avec la farine et est parti pour augmenter pour au moins 5 heures, à travers l'ouverture du plus haut abri (FIG. 7). Il est recommandé pour écraser les côtés légèrement donc la balle de pâte peut traverser les plus hauts rouleaux facilement.
- Quand fini, arrêtez la machine qui appuie sur l'ARRÊT du bouton (FIG. 7).
- À la fin du travail - cycle, déconnectez la provision du pouvoir qui fait tourner le changement principal (FIG. 7) sur position (0).

i INFORMATIONS

N'insérez pas balles de pâte qui est plus lourde à condition que le poids pour chaque machine (voyez des spécifications techniques pag .38).



4.2 Recommandations pour usage

Utiliser toujours la machine avec une ouverture plutôt ample de rouleaux pour éviter des efforts excessifs aux organes de transmission.

4.3 Contrôle de la pédale (facultatif)

- Quand la machine est fermée, insérez le bouchon du contrôle de la pédale dans la cavité sur le côté de l'appareil.
 - Appuyez sur le bouton du début pour faire fonctionner la pédale.
 - Commencez la machine qui appuie sur sur le contrôle de la pédale. publiez la pédale pour arrêter la machine.
 - La machine recommencera chaque temps en bas que la pédale est appuyée sur.
- Quand fini, éteignez le contrôle de la pédale en appuyant sur le bouton de l'arrêt.

⚠ ATTENTION

Prévenir l'appareil de recommencer par hasard, toujours tours fermé la pédale en appuyant sur le bouton de l'arrêt. Seulement enlevez le bouchon de la pédale de la cavité après avoir appuyé sur le bouton de l'arrêt.

CHAPITRE 5 | ENTRETIEN

⚠ ATTENTION

Après doing tout genre d'entretien ou vous nettoyer doit prendre le bouchon. En tout cas de mal fonctionner ou endommagement de la machine que vous devez appliquer pour assistance autorisée du fabricant.

5.1 Nettoyage

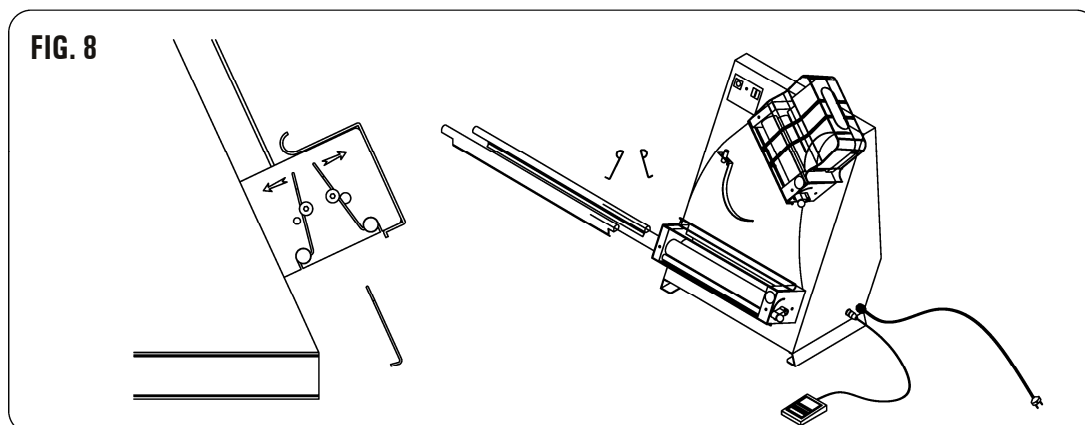
- Enlevez le bouchon de la cavité électrique.
- Correctement utilisant produits neutres propres.
- Parties de la machine externes propres avec une éponge humide.
- N'utilisez pas de coussinets métalliques et de détergents abrasifs.

5.2 Nettoyage du patin en ligne

- Décrochez les sources sur les rouleaux inférieurs en les poussant extérieurs (FIG. 8).
 - Tournez l'inwards des épingles et nettoyez les patins en ligne avec un tissu humide.
- Rendre les patins en ligne à leur initialement place, suivez les directions précitées dans ordre inverse.

📌 INFORMATIONS

Avant chaque cycle du travail assurez-vous les patins en ligne sont attachés correctement (FIG. 8).



5.3 Périodes étendues de désuétude

Périodes étendues de désuétude, éteignez le changement du mur principal, nettoyez la machine et couvrez-le avec un tissu pour le protéger de poussière.

5.4 Anomalies possibles et échec

Dans l'événement d'échec ou mal fonctionner, tour du fusible du mur et contactez le centre du service de votre revendeur. Évitez de démanteler des parties de la machine internes.

Le fabricant n'est pas responsable pour tout machine altérer.

PROBLÈME	CAUSE	SOLUTION
La machine ne commence pas	· Le changement principal fermé	· Allumez le changement principal sur place I
	· Aucun voltage sur la provision du pouvoir	· Contactez le centre du service de votre revendeur
	· Fusible de la sécurité grillé	· Contactez le centre du service de votre revendeur
Rouleaux mal fonctionner	· La transmission part cassé	· Contactez le centre du service de votre revendeur

5.5 Disposition et recycler

Quand a fini utla machine a été conçue et construite pour travailler pour une moyenne de 10.000 heures. Utiliser la machine, suivez des lois nationales pour disposition et recycler.

CHAPITRE 6 | SERVICE APRÈS - VENTE

6.1 Pièces de rechange

Pour une demande de pièces de rechange, indiquez les nombres sur la petite plaque sur a placé sur le côté du dos de la machine (MODÈLE, ANNÉE DE CONSTRUCTION, etc.) and le nombre qui correspond à la partie sur le dessin FIGG 9-10-11.

▲ ATTENTION

Les pièces de rechange originales sont recommandées.

Via A.Meucci, 4 - 61037 - Mondolfo (PU) ITALIA
Tel. +39-0721-96161 - Fax +39-0721-9616299
[Http://www.morettiforni.com](http://www.morettiforni.com)

NordCap GmbH & Co. KG
Thalendorststraße 15
28307 Bremen
Hauptsitz (Service, Finanzen & Personal, Lager, IT, Marketing)

Telefon: +49 421 48557-0
Telefax: +49 421 488650
E-Mail: bremen@nordcap.de

Die NordCap Verkaufsniederlassungen in Deutschland:

Nord: Hamburg • Ost: Berlin • Süd: Ingelheim • West: Erkrath

