

Bedienungsanweisung

MORETTI Elektro-Pizzaofen iDeck M 105.65 Digital

[Art. 493105065111]

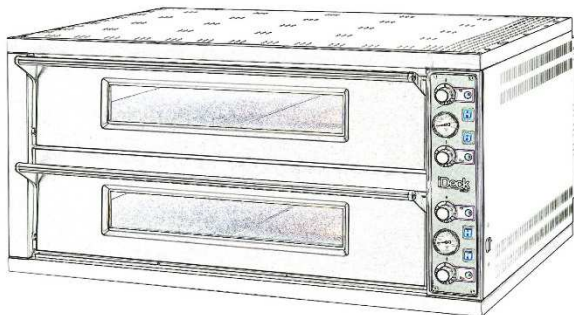


**Bedienungsanleitung
Instructions manual
Manuale di istruzioni
Manuel d'instructions
Manual instrucciones**



Forno elettrico
Electric oven
Four électrique
Elektrische Ofen
Horno Eléctrico

↓ Numeri di matricola / Serial numbers:



**Cod.73302570
Ver.:A1**

INHALTSVERZEICHNIS

- 01 TECHNISCHE ANGABEN
- 02 INSTALLATION
- 03 BETRIEB
- 04 WARTUNG
- 05 AUSSERORDENTLICHE WARTUNG
- 06 ERSATZTEILKATALOG

Herzlichen Glückwunsch zum Kauf dieses exklusiven Geräts. Sie haben eine Ausstattung mit den besten technischen Eigenschaften in Verbindung mit maximalem Bedienkomfort gewählt. Wir wünschen Ihnen vollkommene Zufriedenheit.

Anmerkung:

Vorliegender Handbuch ist in fünf Sprachen ausgeführt. Originalanweisungen auf Italienisch und Übersetzungen der Originalanweisungen auf Englisch, Französisch, Deutsch und Spanisch
Zur besseren Übersichtlichkeit und dieses Handbuch lesen, könnte es in mehreren Einzelteilen zur Verfügung gestellt werden und können durch Kontaktaufnahme mit dem Hersteller per Post geschickt werden.

GARANTIE **Normen und Regelungen**

Die Garantieleistungen beschränken sich ausschließlich auf den Ersatz von beschädigten oder defekten Teilen ab Fabrik, deren Material- oder Baufehler einwandfrei nachgewiesen wurde. **Es besteht kein Anspruch auf Garantie für Schäden, die beim Transport durch Dritte, durch fehlerhafte Montage, mangelhafte Wartung, unsachgemäße oder nachlässige Benutzung, sowie durch Änderungen seitens Dritter bewirkt sind. Ferner sind von Garantieleistungen ausgeschlossen: Scheiben, Lampenschutzgläser, Lampen, normalem Verschleiß ausgesetzte Anlagen- und Zubehörteile, sowie die Arbeitskosten für den Ersatz von Teilen in Garantie.** Die Garantie verfällt bei Produkten, die ohne vorherige schriftliche Genehmigung repariert, geändert oder auch nur teilweise demontiert wurden bzw. wenn den Käufer seinen Zahlungspflichten nicht nachkommt. Zwecks Inanspruchnahme des technischen Kundendienstes in der Garantiezeit, muss eine schriftliche Anfrage an den lokalen Vertragshändler oder die Verkaufsleitung erfolgen.

ACHTUNG

Dieser Ausdruck weist auf Gefahr hin und wird immer dann verwendet, wenn die Sicherheit des Benutzers gefährdet ist.

ANMERKUNG

Dieser Ausdruck weist darauf hin, dass Vorsicht geboten ist bzw. auf Arbeitsgänge, die für eine korrekte und dauerhafte Funktion des Gerätes von grundlegender Wichtigkeit sind.

WERTER KUNDE!

Vor Inbetriebnahme des Gerätes muss unbedingt das vorliegende Handbuch gelesen werden. Die Vorrichtungen des Gerätes müssen laufend auf ihre Funktionstüchtigkeit geprüft werden, um die Sicherheit des Benutzers nicht zu gefährden. Dieses Handbuch soll die Nutzung und Wartung des Gerätes erläutern und der Benutzer ist verpflichtet und hat dafür zu sorgen, dass die darin enthaltenen Anweisungen befolgt werden. Der Hersteller behält sich das Recht vor, Änderungen an der Produktion und am Handbuch vorzunehmen und ist nicht verpflichtet, die alte Ausführung des Produktes bzw. der Handbücher zu aktualisieren.

ACHTUNG!

1. **Der Inhalt dieses Handbuchs betrifft Ihre Sicherheit.**
2. **Dieses Handbuch ist vor Installation und Nutzung des Gerätes aufmerksam zu lesen.**
3. **Dieses Handbuch ist sorgfältig aufzubewahren, um im Bedarfsfall vom jeweiligen Benutzer herangezogen werden zu können.**
4. **Die Installation muss von Fachpersonal und gemäß der vom Hersteller gegebenen Anweisungen erfolgen.**
5. **Dieser Ofen dient ausschließlich zum Backen von Pizza oder ähnlichen Nahrungsmitteln. Diese Geräte sollen für gewerbliche Anwendungen eingesetzt werden, zum Beispiel in Restaurantküchen, Cafeterien, Krankenhäusern und in gewerblichen Einrichtungen wie Bäckereien, Metzgereien etc., aber nicht für die Herstellung von kontinuierlicher Lebensmittel Masse. Es ist untersagt, Produkte zu garen, die Alkohol enthalten. Jeder andere Einsatz ist als bestimmungsfremd zu betrachten.**
6. **Das Gerät ist ausschließlich für den kollektiven Gebrauch bestimmt und darf nur von entsprechend geschultem Personal verwendet werden. Das Gerät ist nicht für die Benutzung durch Personen (einschließlich Kindern) vorgesehen, deren körperlichen und geistigen Fähigkeiten eingeschränkt sind oder denen Erfahrungen und Kenntnisse fehlen. Kinder müssen beaufsichtigt werden, um sicherzustellen, dass sie nicht mit dem Gerät spielen.**
7. **Eventuell erforderliche Reparaturen dürfen ausschließlich von vom Hersteller autorisierten Kundendienststellen und unter Verwendung von Original-Ersatzteilen erfolgen.**
8. **Bei Defekten und/oder Funktionsstörungen darf das Gerät nicht in Betrieb genommen werden; Versuche, das Gerät zu reparieren oder persönlich einzugreifen, sind zu unterlassen.**
9. **Die Nichteinhaltung zuvor gegebener Anweisungen kann die Sicherheit des Gerätes beeinträchtigen.**
10. **Bei Verkauf bzw. Abtretung des Gerätes an einen neuen Eigentümer oder Zurücklassen des Gerätes bei einem Umzug, muss dieses Handbuch beim Gerät verbleiben, um vom neuen Besitzer und/oder Installateur zu Rate gezogen werden zu können.**
11. **Falls das Netzkabel beschädigt ist, muss es vom Kundendienst des Herstellers ausgewechselt werden, um sämtliche Risiken zu vermeiden.**
12. **Falls in der Phase der Installation Störungen von Geräten auftreten, die die gleiche Stromversorgung nutzen, muss sichergestellt werden, dass der Anschlusspunkt die geeignete Impedanz aufweist und, dass die Stromstärke so bemessen worden ist, dass die Emissionen den Normen EN 61000-3-11 sowie EN 61000-3-12 den anschließenden Abänderungen entsprechen.**

1 TECHNISCHE ANGABEN

1.1 BESCHREIBUNG DES GERÄTES

Das Gerät besteht aus einem Bachelement (Backofen) und aus einem eventuellen Gärschrank oder Gestell.

Das Bachelement kann aus 1 oder 2 Backöfen bestehen, die voneinander vollkommen unabhängig sind.

(PM-PD) Die Temperatur wird mechanisch geregelt und von zwei Thermostaten pro Kammer überwacht, um eine genauere Temperaturkontrolle und -beibehaltung gewährleisten zu können; Klapptür.

(iD M/D) Die Temperatur wird elektronisch geregelt und von zwei Thermoelementen pro Kammer überwacht, um eine genauere Temperaturkontrolle und -beibehaltung gewährleisten zu können; Klapptür.

Die Kammer verfügt über eine hitzebeständige Backfläche und Wände aus aluminisiertem Blech.

Das untere Modul dient als Stütze für das Bachelement und kann offen oder geschlossen sein.

Das offene Modul (Untergestell) besteht aus einer lackierten Stahlstruktur.

Das geschlossene Modul (Gärraum) hat eine Stahlstruktur, Führungen für die Backformen und ein Thermostat.

1.2 ANGEWENDETE RICHTLINIEN

Diese Maschine entspricht den folgenden Richtlinien:

EU-Niederspannungsrichtlinie 2014/35

EU-Richtlinie zur elektromagnetischen Kompatibilität 2014/30

1.3 ARBEITSSTELLEN

Die Geräte werden vom Bediener auf den Schalttafeln programmiert.

Diese Schalttafeln befinden sich an der Vorderseite der Maschine und müssen während der Arbeit überwacht werden. Die Anschlagtüre befinden sich an der Vorderseite der Maschine.

1.4 MODELLE

Folgende Modelle sind verfügbar:

PM 60.60=Mod.PM60/60	iD/M 60.60=Mod.iD60/60M
PD 60.60=Mod.PD60/60	iD/D 60.60=Mod.iD60/60D
PM 72.72=Mod.PM72/72	iD/M 72.72=Mod.iD72/72M
PD 72.72=Mod.PD72/72	iD/D 72.72=Mod.iD72/72D
PM 65.105=Mod.PM65/105	iD/M 65.105=Mod.iD65/10M
PD 65.105=Mod.PD65/105	iD/D 65.105=Mod.iD65/10D
PM 105.105=Mod.PM105/105	iD/M 105.105=Mod.iD10/10M
PD 105.105=Mod.PD105/105	iD/D 105.105=Mod.iD10/10D
PM 105.65=Mod.PM105/65	iD/M 105.65=Mod.iD10/65M
PD 105.65=Mod.PD105/65	iD/D 105.65=Mod.iD10/65D

1.5 TECHNISCHE DATEN (Siehe TAB.1-2)

1.6 AUSSENMASSE UND GEWICHTE (Siehe Fig.1)

1.7 IDENTIFIZIERUNG

Für jeder Mitteilung an den Hersteller oder die Vertragswerkstätten immer die Registriernummer der Maschine, die auf dem Schildchen in Abb. 2 angegeben ist, nennen.

1.8 ETIKETTEN

Die Maschine hat Vorsicht-Etiketten auf den in Abb.3 angegebenen Punkten.



ACHTUNG! Die Oberflächen des Gerätes weisen aufgrund des Vorhandenseins von Elementen mit hoher Temperatur eine Verbrennungsgefahr auf. Warten Sie vor allen Eingriffen ab, bis das Gerät die Umgebungstemperatur erreicht hat oder benutzen Sie geeignete Schutzvorrichtungen (Handschuhe, Schutzbrille...).



ACHTUNG! Vorhandensein von gefährlicher Spannung. Unterbrechen Sie vor allen Eingriffen die Stromversorgung durch Öffnen der Schalter, die dem Ofen bzw. der Gärzelle vorgeschaltet sind und warten Sie ab, bis das Gerät die Umgebungstemperatur erreicht hat. Benutzen Sie immer geeignete Schutzvorrichtungen (Handschuhe, Schutzbrille...).

1.9 GERÄUSCHPEGEL

Bei diesem Gerät handelt es sich um ein technisches Arbeitsmittel, bei dem der Schalldruck an der Bedienerposition 70 dB (A) nicht übersteigt.

2 INSTALLATION

2.1 TRANSPORT

Die Maschine wird normalerweise montiert und auf einem Holzuntergestell transportiert (Abb. 4).

Die Einzelteile werden von einer Plastikfolie oder von Pappschachteln geschützt.

2.2 HEBUNG UND BEFÖRDERUNG

ANMERKUNG: Wir empfehlen, bei der Übernahme den Zustand die Qualität der Maschine zu kontrollieren.

Zu der Ausrüstungserhebung, nur und ausschließlich die auf dem Bild 5 angegebene Punkte benutzen, nachdem die Deckel entfernt wurden, wie illustriert.

ACHTUNG! Wenn man die Gärraum einstellt, sie immer aufheben und seine Füße nicht auf dem Boden schleifen lassen.

2.3 UMWELTBEDINGUNGEN

Für eine einwandfreie Funktion des Gerätes sollten die Umweltbedingungen folgenden Werten entsprechen:

Betriebstemperatur: +°5 C - +°40C

relative Feuchtigkeit: 15% - 95%

2.4 POSITIONIEREN, MONTAGE UND RAUM FÜR DIE WARTUNGSARBEITEN

ACHTUNG! Beim Positionieren, Montieren und Installieren müssen die folgende Vorschriften respektiert werden:

- Gesetze und gültige Normen hinsichtlich der Installation von Elektrogeräten.
- Richtlinien und Bestimmungen der Elektrizitätsgesellschaft.
- Lokale Bau- und Brandschutzordnung.
- Gültige Unfallverhütungsvorschriften.
- Gültige CEI-Bestimmungen.

Die Schützhülle langsam von den Ofenaußenseite abziehen, um den Kleber zu entfernen.

Sollten Kleberreste zurückbleiben, müssen diese mit Hilfe von Kerosen oder Benzin entfernt werden.

Die Einzelteile müssen beim Zusammenbau des Ofens, wie in Abbildung 6 gezeigt, übereinander gestellt werden, wobei die Füße der einzelnen Module in den Sitz des unteren Elements eingeführt werden müssen (Detail A - Abb.6).

ACHTUNG! Falls die Gärkammer auf der Gärungszelle aufgestellt wird, könnte es erforderlich sein, die Füße der Gärkammer zu entfernen

Mindestabstand von 50 cm von der linken und der rechten Wand sowie der Rückwand aufgestellt werden (Abb. 6). Dieser Abstand von 50 cm ist unverzichtbar zur Gewährleistung des Zugangs im Fall von Wartungsarbeiten.

Berücksichtigen Sie, dass für einige Reinigungs- und/oder Wartungsarbeiten größere Abstände erforderlich sind und, dass

es möglich sein muss, den Ofen zu bewegen, damit sie durchgeführt werden können.

2.4.1 MONTAGE DES GESTELLS

Siehe Abb. 22

Bild A

- die 4 unteren Rohre auflegen,
- die Beine an den Ecken positionieren, wobei die Löcher übereinstimmen müssen.

Bild B

- die Schrauben bei den Rohren einfügen,
- die entsprechenden Schraubenmutter auf der Innenseite der Beine anbringen,
- alle Schrauben fest anziehen, ohne das Gestell dabei zu verziehen.

Bild C

- die 4 oberen Seitenrohre bei den Beinen positionieren (das Loch mit größerem Abstand zum Ende wird auf der Vorderseite positioniert),
- Schrauben und Schraubenmutter anbringen und anziehen,
- die kurzen, oberen Rohre positionieren, alle Schrauben einfügen und anziehen,

Bild D

- Prüfen, ob alle Schrauben fest angezogen sind,
- die Verschlussstöpsel an den Rohrenden anbringen,
- die Stöpsel an den Bohrungen auf der Rohraußenseite anbringen.

Montage des Optionalbausatzes für Rollen:

- den Rahmen seitlich kippen und Fixiervorrichtung für die Rollen mit Hilfe der Schrauben anbringen
- die Rollen an den Fixiervorrichtungen anbringen; die vorderen Drehrollen können fixiert werden, die hinteren Rollen sind fix.
- Prüfen, ob alle Schrauben fest angezogen sind.

2.5 ANSCHLÜSSE

2.5.1 ANSCHLUSS ABDAMPFLEITUNG

ACHTUNG! Der Anschluss der Abdampfleitung darf ausschließlich von Fachpersonal durchgeführt werden.

Das Rohr zum Ableiten der Dämpfe befindet sich auf der Rückseite des Ofens (Teil C - Abb.8). Den gelochten Ring (Teil B - Abb.8) beim Abdampf einfügen und den Anschluss vornehmen.

ANMERKUNG: wir empfehlen, die Abdampfleitung mit einem Rohr mit einem Mindestdurchmesser von 100 mm (60.60) und 150 mm (72.72/65.105/105.105/105.65) an einen Rauchkanal oder eine Außenrohrleitung anzuschließen.

Dieses Rohr (Teil A - Abb.8) wird mit dem Ring in das Innere der Abluftleitung des Ofens eingeführt. Eventuelle Verlängerungen müssen so beschaffen sein, dass das obere Rohr in das untere eingeführt wird (wie eben beschrieben).

Ist die Außenrohrleitung zum Ableiten der Dämpfe sehr lang, sollte beim Ansatz der Abdampfleitung ein kleiner Plastikschlauch zum Ableiten des Kondenswassers angebracht werden (Teil D - Abb.9), wobei dies vor Anschluss der Leitung durchzuführen ist.

2.5.2 ELEKTROANSCHLUSS

ACHTUNG! Der Elektroanschluss darf ausschließlich von Fachpersonal und unter Beachtung der gültigen CEI-Vorschriften durchgeführt werden.

Vor Anschluss muss geprüft werden, ob die Erdungsanlage den EN-Normen entspricht.

Bevor mit dem Anschlussverfahren begonnen wird, ist zu prüfen, ob der Hauptschalter der Anlage, an die der Ofen angeschlossen wird, auf "off" gestellt ist.

Das Maschinenschild enthält alle Daten, die für einen korrekten Anschluss notwendig sind.

2.5.2.1 ELEKTROANSCHLUSS BACKKAMMER

ACHTUNG! Für jedes einzelne Backelement muss ein vierpoliger Hauptschalter mit Sicherungen oder ein Selbstaussschalter installiert werden, der für die auf dem

Maschinenschild angegebenen Werte geeignet ist und eine Unterbrechung der Stromzufuhr der einzelnen Geräte ermöglicht und das unter den Bedingungen der Überspannungskategorie III die vollständige Unterbrechung gestattet.

ANMERKUNG: diese Vorrichtung muss in unmittelbarer Nähe des Gerätes und an leicht zugänglichem Ort positioniert werden.

ANMERKUNG: Die Abisolierung des Kabel der Stromversorgung muss so erfolgen, dass die einzeln isolierten Leiter in Kontakt mit den umgebenden Metallteilen kommen. Der Erdungsleiter muss 50 mm länger als die Leiter der Stromversorgung sein. Mit dem Kabeldurchlass können Kabel mit einem Durchmesser zwischen 12 und 19 mm blockiert werden.

Die Backkammer wird mit der gewünschten Spannung geliefert (auf dem Maschinenschild ersichtlich) (Abb.2).

ACHTUNG! (60.60) Bitte wenden Sie sich für den eventuellen Spannungswechsel an vom Hersteller anerkanntes technisches Fachpersonal. Bringen Sie den mitgelieferten Aufkleber (ABB. 25) in Abhängigkeit von der Spannung auf dem Typenschild (ABB. 2) an.

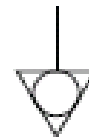
Zwecks Elektroanschluss muss der rückseitige Schutzdeckel des Backelements abgenommen werden (Abb. 10).

Das Anschlusskabel muss vom Installateur geliefert werden.

Für den Netzanschluss muss ein Netzstecker verwendet werden, der den geltenden Bestimmungen entspricht.

Ein Kabel mit geeignetem Querschnitt (siehe TAB. 1) durch die Kabelführung ziehen (Teil B - Abb. 11) und gemäß Abb. 12 (72.72/65.105/105.105/105.65) und gemäß Abb 26 (60.60) beim Klemmenbrett anschließen.

Ferner müssen diese Geräte in den Kreis des Äquipotentialsystems eingeschlossen werden; die für diesen Zweck vorgesehene Klemme befindet sich auf der Rückseite des Gerätes. Sie ist durch das Symbol KLEMMEN FÜR DEN ÄQUIPOTENTIALANSCHLUSS gekennzeichnet.



Nach erfolgtem Anschluss bei laufendem Gerät prüfen, dass die Speisespannung um nicht mehr als $\pm 5\%$ vom Nennwert abweicht.

ACHTUNG! Das biegsame Kabel zum Anschluss an die elektrische Leitung muss Eigenschaften aufweisen, die nicht unter denen eines Kabels mit Gummiisolierung H05RN-F liegen dürfen und muss einen Nennquerschnitt haben, der für die Bedarfsspitze (siehe Technische Daten TAB.1) geeignet ist.

ACHTUNG! Das Gerät muss unbedingt über einen korrekten Erdanschluss verfügen.

2.5.2.2. ELEKTROANSCHLUSS GÄRSCHRANK

ACHTUNG! Für den Gärschrank muss ein zweipoliger Hauptschalter mit Sicherungen oder ein Selbstaussschalter installiert werden, der für die auf dem Maschinenschild angegebenen Werte geeignet ist, das unter den Bedingungen der Überspannungskategorie III die vollständige Unterbrechung gestattet.

ANMERKUNG: diese Vorrichtung muss in unmittelbarer Nähe des Gerätes und an leicht zugänglichem Ort positioniert werden.

ANMERKUNG: Die Abisolierung des Kabel der Stromversorgung muss so erfolgen, dass die einzeln isolierten Leiter in Kontakt mit den umgebenden Metallteilen kommen. Der Erdungsleiter muss 50 mm länger als die Leiter der Stromversorgung sein. Mit dem Kabeldurchlass können Kabel mit einem Durchmesser zwischen 10 und 14mm blockiert werden.

Der Gärschrank wird mit einer Spannung von V230 1N 50/60 Hz geliefert, wie auch auf dem rückseitigen Maschinenschild ersichtlich ist (Abb.2).

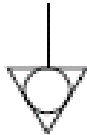
Zwecks Elektroanschluss ist der Schutzdeckel auf der Rückseite der linken Zelle abzunehmen (Abb.13).

Das Anschlusskabel muss vom Installateur geliefert werden.

Für den Netzanschluss muss ein Netzstecker verwendet werden, der den geltenden Bestimmungen entspricht.

Das Kabel durch die Kabelführungsöffnung (Teil B – Abb. 14) führen und laut Abbildung 15 beim Klemmenbrett anschließen.

Ferner müssen diese Geräte in den Kreis des Äquipotentialsystems eingeschlossen werden; die für diesen Zweck vorgesehene Klemme befindet sich auf der Rückseite des Gerätes. Sie ist durch das Symbol KLEMME FÜR DEN ÄQUIPOTENTIALISIEREN ANSCHLUSS gekennzeichnet.



Nach erfolgtem Anschluss bei laufendem Gerät prüfen, dass die Speisespannung um nicht mehr als $\pm 5\%$ vom Nennwert abweicht.

ACHTUNG! Das biegsame Kabel zum Anschluss an die elektrische Leitung muss Eigenschaften aufweisen, die nicht unter denen eines Kabels mit Gummiisolierung H05RN-F liegen dürfen und muss einen Nennquerschnitt haben, der für die Bedarfsspitze (siehe Technische Daten TAB.2) geeignet ist.

ACHTUNG! Das Gerät muss unbedingt über einen korrekten Erdanschluss verfügen.

Zu diesem Zweck ist auf dem Anschluss-Klemmenbrett eine Klemme (Abb.12-15 und Abb. 26) mit entsprechendem Symbol vorhanden, an welcher der Erdleiter angeschlossen werden muss.

ANMERKUNG: der Hersteller übernimmt keinerlei Haftung, falls die oben genannten Unfallverhütungsvorschriften nicht eingehalten werden.

2.5.2.3 ELEKTROANSCHLUSS VON HAUBE MIT DUNSTABZUGSMOTOR

ACHTUNG! Für die haube muss ein zweipoliger Hauptschalter mit Sicherungen oder ein Selbstausschalter installiert werden, der für die auf dem Maschinenschild angegebenen Werte geeignet ist.

ANM.: diese Vorrichtung muss in unmittelbarer Nähe des Gerätes und an leicht zugänglichem Ort positioniert werden.

Der Gärschrank wird mit einer Spannung von V230 1N 50/60 Hz geliefert, wie auch auf dem seitlichen Maschinenschild ersichtlich ist.

Nach erfolgtem Anschluss bei laufendem Gerät prüfen, dass die Speisespannung um nicht mehr als $\pm 5\%$ vom Nennwert abweicht.

ACHTUNG! Das Gerät muss unbedingt über einen korrekten Erdanschluss verfügen.

2.5.3 ABFLUSS DES KONDENSWASSERS

Einen Gummischlauch beim entsprechenden Anschluss anbringen (Teil D - Abb.9).

3 BETRIEB

3.1 EINLEITENDE KONTROLLMASSNAHMEN

ACHTUNG!

Vor Inbetriebnahme und Programmierung des Gerätes ist zu prüfen, ob:

- der Elektroanschluss und die Erdung ordnungsgemäß durchgeführt wurden;
- der Anschluss und die Ableitung der Abdampfleitung ordnungsgemäß durchgeführt wurden.

Alle Kontrollarbeiten müssen von Fachpersonal mit vorschriftsmäßiger Lizenz durchgeführt werden.

ACHTUNG!

- Das in Betrieb befindliche Gerät muss überwacht werden.

- Die Oberflächen des Gerätes, besonders die Glasscheiben, werden während des Betriebs heiß, und können bei Berühren Verbrennungen verursachen.

- Beim Öffnen der Tür einen Sicherheitsabstand einhalten, weil eventuell aus der Backkammer austretende Dämpfe Verbrühungen verursachen können.

- Unbefugte Personen dürfen sich dem Gerät nicht nähern.

Zur Erzielung einer größeren Gleichmäßigkeit empfehlen wir, Temperaturen zu vermeiden, die die für die Garung dieses Produkttyps vorgesehenen überschreiten.

3.2 INBETRIEBNAHME DES BACKOFENS

Auf dem rechten vorderen Ständer des Backofens befindet sich das Bedienfeld.

3.2.1 MODELL ELEKTROMECHANISCHE

PM (Abb. 16A)

1. Thermostat für die GRUNDPLATTE der Kammer.
2. Thermostat für die DECKE der Kammer.
3. Pyrometer zur Anzeige der Kammertemperatur.
4. Lampe zum Signalisieren des Ein- und Ausschaltens der Widerstände auf der GRUNDPLATTE der Kammer.
5. Lampe zum Signalisieren des Ein- und Ausschaltens der Widerstände an der DECKE der Kammer.
6. Ein-/Ausschalter der Kammerinnenbeleuchtung mit eingebauter Led.
7. Hauptschalter zum Ein- und Ausschalten des Kammer mit eingebauter Led.

PD (Abb. 16B)

1. Thermostat für die GRUNDPLATTE der unteren Kammer
2. Thermostat für die DECKE der unteren Kammer
3. Pyrometer zur Anzeige der Temperatur in der unteren Kammer
4. Lampe zum Signalisieren des Ein- und Ausschaltens der Widerstände auf der GRUNDPLATTE der unteren Kammer.
5. Lampe zum Signalisieren des Ein- und Ausschaltens der Widerstände an der DECKE der unteren Kammer.
6. Ein-/Ausschalter der Innenbeleuchtung der unteren Kammer mit eingebauter Led.
7. Hauptschalter zum Ein- und Ausschalten der unteren Kammer mit eingebauter Led.
8. Thermostat für die GRUNDPLATTE der oberen Kammer
9. Thermostat für die DECKE der oberen Kammer
10. Pyrometer zur Anzeige der Temperatur in der oberen Kammer
11. Lampe zum Signalisieren des Ein- und Ausschaltens der Widerstände auf der GRUNDPLATTE der oberen Kammer.
12. Lampe zum Signalisieren des Ein- und Ausschaltens der Widerstände an der DECKE der oberen Kammer.
13. Ein-/Ausschalter der Innenbeleuchtung der oberen Kammer mit eingebauter Led.
14. Hauptschalter zum Ein- und Ausschalten der oberen Kammer mit eingebauter Led.

a) Den Hauptschalter der Kammer auf dem Bedienfeld einschalten (Abb.16 A B Detail 7-14).

b) Die gewünschte Backtemperatur mit Hilfe der Thermostate auf der Grund- und Deckenplatte (1 und 2 – 8 und 9) einstellen. Die Kontrolllampen 4 und 5 – 11 und 12 (Abb. 16 A B) leuchten auf und zeigen an, dass die oberen und unteren Widerstände der Kammer eingeschalten wurden. Die gesonderte Regelung der oberen und unteren Widerstände ermöglicht eine flexible Anwendung des Ofens und einen kundenspezifischen Backvorgang.

ANMERKUNG: auf den Thermostatgriffen 1 und 2 ist eine Wertskala von 1 bis 10 ersichtlich, die ungefähr folgenden Temperaturen entspricht:

N.	T.
1	50°C
2	90°C
3	135°C
4	180°C
5	225°C
6	270°C
7	315°C
8	360°C
9	405°C
10	450°C

Das Pyrometer zeigt die effektive Temperatur im Inneren der Kammer an. Da sich die Thermostatkugeln sehr nahe an den Widerständen befinden, sprechen sie eher auf die Wärme an. Deshalb empfehlen wir, die Thermostate auf etwas höhere Temperaturen als die effektiv gewünschten einzustellen; somit verteilt sich die Wärme in der Kammer gleichmäßig und erreicht den gewünschten Wert (wie er vom Pyrometer angezeigt wird). Wir empfehlen, die Thermostateinstellungen individuell vorzunehmen und einen der Werte zwischen 1 und 8 zu wählen, je nach persönlichen Bedürfnissen.

c) Wenn sich die Kontrolllampen 4 und 5 – 11 und 12 ausschalten, hat der Ofen die gewünschte Temperatur erreicht.

ANMERKUNG: Um die Lebensdauer zu verlängern wird empfohlen, das Gerät nur kurzzeitig auf hohe Temperaturen zu setzen. Die vorgesehenen Höchsttemperaturen dürfen nur zur Reinigung durch Hochtemperaturreduzierung von Rückständen im Innenraum verwendet werden.

3.2.2 MODELL ELECTRONIC

iD/M (Abb. 27)

1. Temperaturregler/Leistungsregler BODENPLATTE
2. Temperaturregler/Leistungsregler DECKE
3. Display zur Anzeige der eingestellten Temperatur BODENPLATTE (Set)
4. Display zur Anzeige der eingestellten Temperatur DECKE (Set)
5. Display Temperatur BODENPLATTE (Floor)
6. Display Temperatur DECKE (Top)
7. Einschalt- und Ausschalttaste Widerstände (Start/Stop)
8. Einschalt- und Ausschalttaste des Backofens (Light) oder Aktivieren/Deaktivieren Garmethoden Smart-Baking
9. Hauptschalter (ON/OFF)
10. Sicherheitsthermostat (Reset)

iD/D (Abb. 28)

1. Temperaturregler/Leistungsregler BODENPLATTE
2. Temperaturregler/Leistungsregler DECKE
3. Display zur Anzeige der eingestellten Temperatur BODENPLATTE (Set)
4. Display zur Anzeige der eingestellten Temperatur DECKE (Set)
5. Display Temperatur BODENPLATTE (Floor)
6. Display Temperatur DECKE (Top)
7. Einschalt- und Ausschalttaste Widerstände (Start/Stop)
8. Einschalt- und Ausschalttaste des Backofens (Light) oder Aktivieren/Deaktivieren Garmethoden Smart-Baking
9. Hauptschalter (ON/OFF)
10. Sicherheitsthermostat BODENPLATTE (Reset)
11. Sicherheitsthermostat DECKE (Reset)

ANMERKUNG: Diese elektronische Ausrüstung ermöglicht eine genauere Regulierung des Ofens, ist aber im Vergleich zu traditionellen Ausrüstungen empfindlicher. Um eine einwandfreie Funktion der Elektronik zu gewährleisten, empfehlen wir, die Tasten auf dem Steuerpaneel nur leicht zu betätigen und übermäßigen Druck oder Schläge zu vermeiden.

a) Den Hauptschalter auf der rechten Ofenseite einschalten (Abb.27 und 28 Det.9): sowohl der Schalter als auch das Schaltfeld leuchten.

- b) Die gewünschte Backtemperatur der DECKE mit den Tasten Abb. 27 und 28 Det.2 einstellen. Der Wert erscheint auf dem Leuchtdisplay Abb. 27 und 28 Det.4. Die Verwendung der Deckenwiderstände wird durch einen Punkt im unteren rechten Bereich des Displays des Oberhitze-Setpoints dargestellt (Abb. 27 und 28 Det.4).
- c) Die gewünschte Backtemperatur des BODENS mit den Tasten Abb. 27 und 28 Det.1 einstellen. Der Wert erscheint auf dem Leuchtdisplay Abb. 27 und 28 Det.3. Die Verwendung der Bodenwiderstände wird durch einen Punkt im unteren rechten Bereich des Displays des Unterhitze-Setpoints dargestellt (Abb. 27 und 28 Det.3).
- d) Die Stromversorgung der Kammer mit der Starttaste (Abb. 27 und 28 Det.7) herstellen: in der oberen rechten Ecke leuchtet eine rote LED.
- e) Sobald die Innentemperatur der Kammer mit der Oberhitze (Abb. 27 und 28 Det.6) oder Unterhitze (Abb. 27 und 28 Det.5) die festgelegte Temperatur für die Oberhitze (Abb. 27 und 28 Det.4) und die Unterhitze (Abb. 27 und 28 Det.3) erreicht hat, schaltet die Stromversorgung zu den Widerständen ab und der Punkt in der unteren rechten Displayseite (Abb. 27 und 28 Det.3 und 4) wird ausgeschaltet. Sinkt die Temperatur in der Kammer unter die festgelegte Temperatur, werden automatisch die Stromversorgung der Widerstände und der Punkt in der unteren rechten Displayseite wieder eingeschaltet.
- f) Die einstellbare Höchsttemperatur beträgt 450°C. Falls die Innentemperatur aufgrund einer Störung diesen Wert übersteigt, schreitet der Sicherheitsthermostat ein (Abb. 27 Det.10 und Abb. 28 Det.10 und 11) und das Gerät schaltet ab.

Es beginnt der Hinweis „ALL“ auf dem Setpoint-Display (Abb.27 und 28 Det.3 und 4) des Schaltfelds als Alarmsignal zu blinken. Warten, bis der Ofen abgekühlt ist. Für die Wiederherstellung des Ofenbetriebs die Haube des Sicherheitsthermostats (Abb. 27 Det.10 und Abb. 28 Det.10 und 11) abschrauben und die darunter liegende Taste drücken. Durch diese Taste wird der Thermostat wieder einsatzbereit, die Displays hören auf zu blinken und das Gerät startet wieder normal. Die Schutzhaube wieder über dem Sicherheitsthermostaten festschrauben, damit dieses Instrument nicht verschleißt und der Ofenbetrieb beeinträchtigt wird.

ACHTUNG! Wird vor diesem Vorgang das Abkühlen des Ofens nicht abgewartet, kann der Sicherheitsthermostat nicht rückgesetzt werden. Sollte sich die Störung wiederholen, muss der Kundendienst zugezogen werden.

- g) Die "Light" Taste (Abb. 27, 28 Detail 8) dient zum Ein- und Ausschalten der Ofeninnenbeleuchtung.

GARMETHODEN "SMART BAKING"

Die Smart-Baking Technik ermöglicht es, die Einstellung und die Regelung 1 Temperatur innerhalb der Backkammer und 2 Prozent- Leistungseinstellungen (Oberhitze und Unterhitze).

- h) Ein längeres Drücken der Taste "light" (Abb. 27 und 28 Bauteil 8) für 5 Sekunden gestattet den Wechsel von der normalen Modalität zur Modalität Smart Baking und umgekehrt.
- i) Drücken Sie gleichzeitig für zwei Sekunden die Tasten Abb. 27 und 28, Bauteil 1, 2. Stellen Sie die Temperatur des Ofens mit den Tasten Abb. 27 und 28, Bauteil 2 ein. Dieser Wert erscheint auf dem Leuchtdisplay Abb. 27 und 28, Bauteil 6, während auf dem Leuchtdisplay Abb. 27 und 28, Bauteil 5 die Anzeige SET aufblinkt. Nach 5 Sekunden wird die Einstellung der Gartemperatur verlassen.
- j) Stellen Sie den gewünschten Prozentsatz (0 – 100 %) der Leistung der OBERHITZE mit den Tasten Abb. 27 und 28, Bauteil 2 ein. Dieser Wert erscheint auf dem Leuchtdisplay Abb. 27 und 28, Bauteil 4. Beim ersten Drücken einer der Tasten erscheint auf dem Leuchtdisplay Abb. 27 und 28, Bauteil 5 die Anzeige SET und auf dem Leuchtdisplay Abb. 27 und 28, Bauteil 6 die eingestellte Gartemperatur. Drücken Sie eine der beiden Tasten weiter, bis der gewünschte Wert erreicht ist. Nach 2 Sekunden wird die Einstellung des Prozentsatzes der Leistung verlassen.

- k) Stellen Sie den gewünschten Prozentsatz (0 – 100 %) der Leistung der UNTERHITZE mit den Tasten Abb. 27 und 28, Bauteil 1 ein. Dieser Wert erscheint auf dem Leuchtdisplay Abb. 27 und 28, Bauteil 3. Beim ersten Drücken einer der Tasten erscheint auf dem Leuchtdisplay Abb. 27 und 28, Bauteil 5 die Anzeige SET und auf dem Leuchtdisplay Abb. 27 und 28, Bauteil 6 die eingestellte Gartemperatur. Drücken Sie eine der beiden Tasten weiter, bis der gewünschte Wert erreicht ist. Nach 2 Sekunden wird die Einstellung des Prozentsatzes der Leistung verlassen.

ANMERKUNG: In der Modalität Smart Baking zeigen die Leuchtdisplays (Abb. 27 und 28, Bauteil 3, 4) für Prozentsätze der Leistung unter 100 in der dritten Position das Symbol „%“ an.

- l) Der Ofen wird mit Hilfe des Hauptschalters (Abb. 27, 28 Detail 9) ausgeschaltet.

Beim Wiedereinschalten des Ofens erscheinen die Werte, die beim Ausschalten gültig waren

ANMERKUNG: Um die Lebensdauer zu verlängern wird empfohlen, das Gerät nur kurzzeitig auf hohe Temperaturen zu setzen. Die vorgesehenen Höchsttemperaturen dürfen nur zur Reinigung durch Hochtemperaturreduzierung von Rückständen im Innenraum verwendet werden.

3.2.3 ERSTE INBETRIEBNAHME

Beim ersten Einschalten des Geräts sowie beim Einschalten nach einer längeren Nichtbenutzung muss das folgende Heizverfahren beachtet werden:

- Die Temperaturen auf 90°C einstellen und die Kammer ca. 2 Stunden in Betrieb lassen. Falls sich sehr viel Dampf im Inneren der Kammer befindet, die Tür für einige Minuten öffnen, den Dampf austreten lassen und dann wieder schließen.
- Die Temperaturen auf 150°C anheben und die Kammer ca. 2 Stunden in Betrieb lassen. Falls sich sehr viel Dampf im Inneren der Kammer befindet, die Tür für einige Minuten öffnen, den Dampf austreten lassen und dann wieder schließen.
- Die Temperaturen auf 200°C anheben und die Kammer ca. 2 Stunden in Betrieb lassen. Falls sich sehr viel Dampf im Inneren der Kammer befindet, die Tür für einige Minuten öffnen, den Dampf austreten lassen und dann wieder schließen.
- Die Temperaturen auf 220°C anheben und die Kammer ca. 1 Stunde in Betrieb lassen. Falls sich sehr viel Dampf im Inneren der Kammer befindet, die Tür für einige Minuten öffnen, den Dampf austreten lassen und dann wieder schließen.
- Die Temperaturen auf 380°C anheben und die Kammer ca. 1 Stunde in Betrieb lassen. Falls sich sehr viel Dampf im Inneren der Kammer befindet, die Tür für einige Minuten öffnen, den Dampf austreten lassen und dann wieder schließen.
- Vor dem nachfolgenden Einschalten warten, bis die Temperatur auf Raumtemperatur sinkt. Falls sich sehr viel Dampf im Inneren der Kammer befindet, die Tür für einige Minuten öffnen, den Dampf austreten lassen und dann wieder schließen.

Dieses Verfahren gestattet es, die Feuchtigkeit aus dem Ofen abzulassen, die sich während der Produktion, der Lagerung oder des Versands im Ofen angesammelt hat.

ANMERKUNG: Während der vorgenannten Operationen könnten unangenehme Gerüche auftreten. Den Raum gut lüften.

ACHTUNG! Die Tür nicht für längere Zeit öffnen, vor allem bei hohen Temperaturen, um gefährliche Verbrennungen und Überhitzungen von Komponenten in der Nähe der Tür zu vermeiden.

ACHTUNG! Der Ofen kann erst für das erste Backen verwendet werden, wenn die vorgenannten Operationen ausgeführt worden sind, die für einen ordnungsgemäßen Betrieb absolut unverzichtbar sind.

ACHTUNG! Führen Sie nie Backvorgänge beim ersten Einschalten oder beim Einschalten nach längerer Nichtbenutzung aus.

ANMERKUNG: Bei dem nächsten Einschalten, zu schnelle Heizphasen vermeiden, um die Lebensdauer der Komponenten (feuerfeste Platte...) zu verlängern. Vor Erreichen des Back-Set Points muss jedes Mal mindestens 40 Minuten eine Temperatur zwischen 120°C und 160°C eingehalten werden.

3.3 INBETRIEBNAHME DES GÄRSCHRANKS

Auf dem rechten vorderen Ständer des Gärschranks befindet sich das Bedienfeld (siehe Abb. 17).

1. Kontrolllampe (ON/OFF)
2. Ein-/Ausschalter für die Innenbeleuchtung (light).
3. Thermostat zum Einschalten und Regulieren.
 - a) Den Gärschrank durch Drehen des Thermostates einschalten (Abb. 17 Teil 3). Die Leuchtdiode schaltet sich ein (Abb. 17 Teil 1).
 - b) Die gewünschte Temperatur bis maximal 65°C einstellen.
 - c) Zur Abschaltung des Gärschranks den Thermostat auf 0 (null) drehen (Abb. 17 Teil 3).
 - d) Ein-/Ausschalter für die Innenbeleuchtung des Gärschranks mit eingebauter Led.

ACHTUNG! Die Widerstände nicht berühren, da Verbrennungsgefahr besteht.

3.5 ABSTELLEN

Die Hauptschalter des Ofens (Abb. 16 A B Teil 7 und 14 und Abb. 27-28 Teil 7/9) und die der Gärschränke (Abb. 17 Teil.3 und Abb. 23 Teil.4) ausschalten und von eventueller Haube mit Dunstabzugsmotor. Den Ofen und die Gärschränke stromlos setzen, indem die außenseitigen Hauptschalter betätigt werden.

4 WARTUNG

4.1 EINLEITENDE SCHUTZMASSNAHMEN

ACHTUNG! Bevor Wartungsarbeiten am Gerät durchgeführt werden, muss man die Stromzufuhr unterbrechen, indem die Schalter auf der Außenseite des Ofens und/oder der Hefeteigzelle ausgeschaltet werden und warten Sie, dass die Raumtemperatur absinkt. Verwenden Sie immer geeignete Schutzvorrichtungen (Handschuhe, Brillen usw).

Alle Schutzmassnahmen sind entscheidend für die Erhaltung der Funktionstüchtigkeit des Ofens und eine Nichtbeachtung kann schwere Schäden verursachen, die nicht unter die Garantieleistungen fallen.

4.2 ORDENTLICHE REINIGUNG

Nachdem die unter Punkt 4.1 beschriebenen Operationen durchgeführt wurden, für die ordentliche Reinigung wie folgt vorgehen:

Täglich nach Arbeitsende und bei abgekühltem Gerät sorgfältig eventuelle Produktreste, die während des Backens entstehen können, von allen Teilen entfernen. Dazu einen feuchten Lappen oder Schwamm und Seifenwasser benutzen, nachspülen und trocknen, und bei den satinierten Bauteilen die Richtung der Satinierung beachten.

Alle zugängliche Komponenten in geeigneter Weise reinigen.

ACHTUNG! Entfernen Sie das eventuelle beim Backen ausgetreten fett täglich, da es zu Verbrennungen und Verpuffungen führen kann.

ACHTUNG! Waschen Sie das Gerät nicht mit Wasserdüsen oder Dampfreinigern. Darauf achten, dass das Wasser oder eventuell verwendete Reinigungsmittel nicht mit den Elektroteilen in Berührung kommen.

Die Reinigung des Geräts mit gesundheitsschädlichen Reinigungsmitteln ist verboten.

ANMERKUNG: Die gehärteten Scheiben der Türen erst reinigen, wenn sie nicht mehr heiß sind.

Keine Lösemittel, Reinigungsmittel mit chlorierten oder schleifenden Substanzen, sowie Werkzeuge verwenden, die die Oberflächen beschädigen können. Bevor das Gerät wieder eingeschaltet wird, kontrollieren, ob keine bei der Reinigung verwendeten Gegenstände in den Kammern liegen geblieben sind.

4.3 LÄNGERER NICHTGEBRAUCH

Wenn das Gerät für längere Zeit nicht benutzt wird:

- Das Gerät von der Stromversorgung trennen.
- Das Gerät abdecken, um es vor Staub zu schützen.
- Die Räume regelmäßig lüften.
- Das Gerät vor dem erneuten Gebrauch reinigen.

ACHTUNG

DIE FOLGENDEN ANWEISUNGEN ZUR “AUSSERORDENTLICHEN WARTUNG” RICHTEN SICH AUSSCHLIESSLICH AN FACHPERSONAL MIT ORDENTGEMÄSSER LIZENZ, DAS VOM HERSTELLER ANERKANNT UND BEFUGT IST.

5 AUSSERORDENTLICHE WARTUNG

5.1 EINLEITENDE SCHUTZMASSNAHMEN

ACHTUNG! Alle Wartungs- und Reparaturarbeiten müssen mit geeigneten Unfallverhütungsausrüstungen von vom Hersteller dazu befugten Fachpersonal mit regulärer Lizenz durchgeführt werden.

Vor der Durchführung von Wartungsarbeiten muss die Stromzufuhr des Gerätes unterbrochen werden, indem die auf der Außenseite des Ofens und/oder des Gärschrankes installierten Schalter ausgeschaltet und die Speisekabel aus der Steckdose gezogen werden.

Alle Schutzmassnahmen dienen der Erhaltung der Funktionstüchtigkeit des Ofens und eine Nichtbeachtung kann schwere Schäden verursachen, die nicht unter die Garantieleistungen fallen.

ACHTUNG! Einige der im Folgenden aufgeführten Arbeiten machen mindestens zwei Personen erforderlich.

5.2 ALLGEMEINE REINIGUNG

Nachdem die unter Punkt 5.1 beschriebenen Operationen durchgeführt wurden, für die Reinigung wie folgt vorgehen: Nehmen Sie die allgemeine Reinigung des Geräts vor. Nach dem Abkühlen des Geräts müssen alle internen und externen Komponenten mit einem angefeuchteten Tuch oder Schwamm von Rückständen gereinigt werden; dabei gegebenenfalls Seifenlauge verwenden, nachspülen und abtrocknen und bei den satinierten Bauteilen die Richtung der Satinierung beachten.

ACHTUNG! Entfernen Sie das eventuelle beim Backen ausgetreten fett regelmäßig, da es zu Verbrennungen und Verpuffungen führen kann.

ACHTUNG! Je nach Verwendung des Gerätes Sollten in regelmäßigen Abständen feuerfeste Pläne entfernen, wie in Absatz 5.3.3 unten und entfernen Sie alle Rückstände, die durch Kochen angezeigt.

ACHTUNG! Waschen Sie das Gerät nicht mit Wasserdüsen oder Dampfreinigern. Darauf achten, dass das Wasser oder eventuell verwendete Reinigungsmittel nicht mit den Elektroteilen in Berührung kommen.

Die Reinigung des Geräts mit gesundheitsschädlichen Reinigungsmitteln ist verboten.

ANMERKUNG: Die gehärteten Scheiben der Türen erst reinigen, wenn sie nicht mehr heiß sind.

Keine Lösemittel, Reinigungsmittel mit chlorierten oder schleifenden Substanzen, sowie Werkzeuge verwenden, die die Oberflächen beschädigen können. Bevor das Gerät wieder eingeschaltet wird, kontrollieren, ob keine bei der Reinigung verwendeten Gegenstände in den Kammern liegen geblieben sind.

5.3 AUSTAUSCH VON BACKOFENTEILEN

5.3.1 AUSTAUSCH DER LAMPE

Nachdem die Vorschriften von Punkt 5.1 ausgeführt wurden, kann die Lampe im Inneren der Backkammer ersetzt werden. Hierbei ist folgendermaßen vorzugehen:

- Die Abdeckung abschrauben (Abb. 19 Teil A) und die Lampe und/oder die Abdeckung austauschen (Abb. 19 Teil B).
- Die Abdeckung wieder festschrauben.

5.3.2 AUSTAUSCH DER GEHÄRTETEN SCHEIBE

Nachdem die Vorschriften von Punkt 5.1 ausgeführt wurden, ist beim Austausch der Scheibe folgendermaßen vorzugehen:

- Die frontseitige Tür öffnen (Teil 3 Taf. A-C und Teil 4 Taf. B-D) und die hinteren Fixierschrauben entfernen.
- Das rückseitige Paneel wegnehmen .
- Die gehärtete Scheibe austauschen, indem sie auf der Rückseite entnommen wird (Teil 10 Taf. A-C-B-D).
- Bei der Remontage in umgekehrter Reihenfolge vorgehen.

5.3.3 AUSTAUSCH DES BACKBODENS IN SCHAMOTTE

Nachdem die Vorschriften von Punkt 5.1 ausgeführt wurden, ist beim Austausch des Backbodens in Schamotte folgendermaßen vorzugehen:

- Die frontseitige Tür öffnen.
- Den Backboden mit Hilfe eines Schraubenziehers (Teil 20 Taf. A-C und Teil 27 Taf. B-D) anheben.
- Den Backboden austauschen.

5.3.4 AUSTAUSCH DER ELEKTRISCHEN WIDERSTÄNDE

Nach Durchführung der unter Punkt 5.1 genannten Vorgänge ist beim Austausch der elektrischen Widerstände folgendermaßen vorzugehen:

(60.60)

- die Feststellschrauben auf der rückseitigen Platte ausschrauben (Detail A Abb. 24A)
- die isolierende Steinwolle (Detail B Abb. 24A) entfernen.
- die Schrauben und Schraubenmutter zur Fixierung der Platte und der Widerstände losschrauben (Detail C und D Abb. 24A)
- den Widerstand auf der Kammervorderseite herausziehen
- den elektrischen Widerstand austauschen
- bei der Montage des neuen Widerstandes in umgekehrter Reihenfolge vorgehen.

(72.72/65.105/105.105/105.65)

- die Feststellschrauben auf der rückseitigen Platte ausschrauben (Detail A Abb. 24B)
- die isolierende Steinwolle (Detail B Abb. 24B) entfernen.
- die Schraubenmutter zur Fixierung der Widerstände losschrauben (Detail C Abb. 24B)
- vorführen die vorgerückte Unterstützung vom Vorderteil des Raumes (Detail D Abb. 24B) (65.105/105.105/105.65)
- den Widerstand auf der Kammervorderseite herausziehen
- den elektrischen Widerstand austauschen
- bei der Montage des neuen Widerstandes in umgekehrter Reihenfolge vorgehen.

5.3.5 ERSETZUNG DER KLAPPENFEDER

Führen Sie für die Ersetzung der Feder die Arbeitsschritte von Punkt 5.1 aus und gehen Sie dabei wie folgt vor:

(60.60)

- Lösen Sie die Befestigungsschrauben und entfernen Sie die Verkleidung der Feder auf der linken Seite des Geräts.
- Lösen Sie die Befestigungsschrauben und entfernen Sie die Bedientafel auf der rechten Front.
- Lösen Sie die Befestigungsschrauben der Klappe auf der rechten Seite in der Nähe der Bedientafel.
- Lösen Sie die Feder durch Drehen der Befestigungsschraube in Uhrzeigersinn.
- Öffnen Sie die Klappe und bewegen Sie sie ganz nach rechts.

- Entnehmen Sie die Feder, nachdem Sie die Befestigungsschraube und den gelochten Befestigungsflansch entfernt haben.

ACHTUNG! Vertauschen Sie die Positionen der Befestigungsschrauben der Klappe nicht, da die linke ein linksgängiges Gewinde aufweist.

- Ersetzen Sie die Feder durch Einsetzen in den gelochten Flansch und achten Sie dabei darauf, dass der Bolzen für das Bockieren der Feder in den Sitz im hinteren Teil desselben eintritt.
- Setzen Sie die Befestigungsschraube in den Sitz und blockieren Sie ihn leicht durch Drehen in Gegenuhrzeigersinn.
- Setzen Sie die Befestigungsschraube der Klappe auf der rechten Seite ein und ziehen Sie sie fest.
- Schmieren Sie die Schraube anschließend mit lebensmittelgeeignetem Fett für hohe Temperaturen.
- Bringen Sie die Bedientafel wieder an und befestigen Sie sie mit den Schrauben.
- Achließen Sie die Klappe.
- Stellen Sie den Zug der Feder ein, indem Sie die Position der Befestigungsschraube festhalten und den Flansch mit der entsprechenden Lochung in Uhrzeigersinn drehen.
- Ziehen Sie die Befestigungsschrauben durch Drehen in Gegenuhrzeigersinn endgültig fest und halten Sie sie in der Position des Flansches blockiert.
- Schmieren Sie sowohl die Feder, als auch den Flansch mit reichlich lebensmittelgeeignetem Fett für hohe Temperaturen.
- Bringen Sie die Verkleidung der Feder wieder an und befestigen Sie sie mit den entsprechenden Schrauben.

ACHTUNG! In regelmäßigen Abständen die Befestigungsschraube der Klappe auf der rechten Seite in der Nähe der Bedientafel mit lebensmittelgeeignetem Fett für hohe Temperaturen schmieren.

(72.72/65.105/105.105/105.65)

- Lösen Sie die Befestigungsschrauben und entfernen Sie die Verkleidung der Feder auf der linken Seite des Geräts.
- Lösen Sie die Befestigungsschrauben und entfernen Sie die Befestigungsmutter an der hinteren Öffnung.
- Lösen Sie die Befestigungsmutter der neuen Feder und entfernen Sie sie.
- Setzen Sie in die Bohrung der vorderen Platte der Feder einen Haken zum zukünftigen Spannen der Feder ein.
- Ersetzen Sie die Feder und setzen Sie sie in die vordere Öffnung ein.
- Befestigen Sie die Feder mit der mitgelieferten Mutter nach dem Einsetzen des Gewindes in die Bohrung der hinteren Platte.
- Ziehen Sie die Feder mithilfe des zuvor eingesetzten Hakens, bis sie in den Sitz in der vorderen Verankerungsplatte eintritt.
- Entfernen Sie anschließend den Haken.

ACHTUNG! Die Arbeitsschritte werden bei geschlossener Klappe ausgeführt.

- Stellen Sie den gewünschten Zug der Feder mit den entsprechenden Muttern an der hinteren Öffnung ein.
- Ziehen Sie die Muttern anschließend endgültig fest.
- Bringen Sie die Verkleidung der Feder wieder an und befestigen Sie sie mit den entsprechenden Schrauben.

ACHTUNG! In regelmäßigen Abständen die Befestigungsschraube der Klappe auf der rechten Seite in der Nähe der Bedientafel mit lebensmittelgeeignetem Fett für hohe Temperaturen schmieren.

5.3.6 AUSTAUSCH DES HAUPTSCHALTERS **MODELL ELEKTROMECHANISCHE**

Nach Durchführung der unter Punkt 5.1 genannten Vorgänge ist beim Austausch des Hauptschalters folgendermaßen vorzugehen:

- die Feststellschrauben beim Bedienfeld ausschrauben
- die Fastons des Schalters abnehmen (Detail 17 Taf. A und B)
- den Schalter austauschen
- bei der Remontage in umgekehrter Reihenfolge vorgehen.

5.3.7 AUSTAUSCH DES PYROMETERS

MODELL ELEKTROMECHANISCHE

Nach Durchführung der unter Punkt 5.1 genannten Vorgänge ist beim Austausch des Pyrometers folgendermaßen vorzugehen:

- die Feststellschrauben beim Bedienfeld ausschrauben
- den Sensor des Pyrometers im Kammerinneren entnehmen, nachdem die isolierende Steinwolle entfernt wurde;
- das Pyrometer mit (Detail 11 Taf. A und B) dem entsprechenden Sensor austauschen; falls nötig, den Teil der Steinwolle austauschen, der abgenutzt ist;
- bei der Remontage in umgekehrter Reihenfolge vorgehen.

5.3.8 AUSTAUSCH DES THERMOSTATS **MODELL ELEKTROMECHANISCHE**

Nachdem die Vorschriften von Punkt 5.1 ausgeführt wurden, ist beim Austausch des Thermostats folgendermaßen vorzugehen:

- Die Fixierschrauben der Schalttafel lösen.
- Die Steckverbindungen des Thermostates abnehmen.
- Den Sensor des Thermostates, der sich innerhalb der isolierenden Steinwolle befindet, herausnehmen.
- Den Thermostat und den Sensor ersetzen (Teil 12 Taf. A und B), falls notwendig auch die entfernte Steinwolle.
- Bei der Remontage in umgekehrter Reihenfolge vorgehen.

5.3.9 AUSTAUSCH DES DIGITALEN PYROMETERS **MODELL ELECTRONIC**

Nach Durchführung der unter Punkt 5.1 genannten Vorgänge ist beim Austausch des Pyrometers folgendermaßen vorzugehen:

- Entfernen Sie das vordere Bedienfeld durch Lösen der Befestigungsschrauben.
- Entfernen Sie die Abdeckung des digitalen Pyrometers und die Befestigungswinkel.
- Die Steckverbindungen des Pyrometers abnehmen.
- Das Pyrometer ersetzen
- Bei der Remontage in umgekehrter Reihenfolge vorgehen und darauf achten, dass es zu keiner Verpolung kommt.

5.3.10 AUSTAUSCH DES THERMOELEMENTS **MODELL ELECTRONIC**

Nach Durchführung der unter Punkt 5.1 genannten Vorgänge ist beim Austausch des Thermoelements folgendermaßen vorzugehen:

- Das rechte Seitenpaneel abnehmen, indem die Fixierschrauben gelöst werden.
- Entfernen Sie die interne Verkleidung und die Isolierung aus Steinwolle.
- die Schraubenmutter des Thermoelements abschrauben.
- die beiden Speisekabel des Thermoelements abschließen;
- Das Thermoelement austauschen;
- Bei der Remontage in umgekehrter Reihenfolge vorgehen und darauf achten, dass es zu keiner Verpolung kommt.

5.3.11 AUSTAUSCH DES SICHERHEITSTHERMOSTATS **MODELL ELECTRONIC**

Nachdem die Vorschriften von Punkt 5.1 ausgeführt wurden, ist beim Austausch des Sicherheitsthermostats folgendermaßen vorzugehen:

- Das rechte Seitenpaneel abnehmen, indem die Fixierschrauben gelöst werden.
- Die Steckverbindungen des Thermostates abnehmen.
- Lösen Sie im Inneren der Kammer die Befestigungsschrauben des Sensors des Thermostats
- Entfernen Sie die interne Verkleidung und die Isolierung aus Steinwolle.
- Den Sensor des Thermostates.
- Den Thermostat und den Sensor ersetzen, falls notwendig auch die abgenutzte Steinwolle.
- Bei der Remontage in umgekehrter Reihenfolge vorgehen.

5.3.12 AUSTAUSCH DES TRANSFORMATORS **MODELL ELECTRONIC**

Nach Durchführung der unter Punkt 5.1 genannten Vorgänge ist beim Austausch des Transformators folgendermaßen vorzugehen:

- Das hintere Seitenpaneel abnehmen, indem die Fixierschrauben gelöst werden.
- Die Elektroanschlüsse des Transformators abnehmen.

- Den Transformator austauschen.
- Bei der Remontage in umgekehrter Reihenfolge vorgehen.

5.3.13 AUSTAUSCH DES HAUPTSCHALTERS MODELL ELECTRONIC

Nach Durchführung der unter Punkt 5.1 genannten Vorgänge ist beim Austausch des Hauptschalters folgendermaßen vorzugehen:

- Das rechte Seitenpaneel abnehmen, indem die Fixierschrauben gelöst werden.
- die Fastons des Schalters abnehmen
- den Schalter austauschen
- bei der Remontage in umgekehrter Reihenfolge vorgehen

5.4 AUSTAUSCH VON GÄRSCHRANKTEILEN

5.4.2 AUSTAUSCH DER LAMPE

Nachdem die Vorschriften von Punkt 5.1 ausgeführt wurden, können die Lampe und/oder die Abdeckung im Inneren des Gärraumes ersetzt werden. Hierzu ist folgendermaßen vorzugehen:

- Die Abdeckung abschrauben (Abb. 21 Teil A) und die Lampe und/oder die Abdeckung austauschen (Abb. 21 Teil B).
- Die Abdeckung wieder festschrauben.

5.4.3 AUSTAUSCH DES KUGELGRIFFES

Nach Durchführung der unter Punkt 5.1 genannten Vorgänge ist beim Austausch des Kugelgriffes folgendermaßen vorzugehen:

- die Türen der Hefeteigzellen öffnen, den Stöpsel entfernen
- die interne Schraubenmutter zum Fixieren des Kugelgriffes losschrauben
- den Kugelgriff austauschen und die Schraubenmutter wieder fixieren (Detail 2 Taf. E)

5.4.4 AUSTAUSCHEN DES THERMOSTATDREHKNOPFES UND DER ZWINGE

Nach Durchführung der unter Punkt 5.1 genannten Vorgänge ist beim Austausch des Thermostatdrehknopfes und/oder der Zwingen auf der Außenseite der Zelle folgendermaßen vorzugehen:

- den Drehknopf und das Thermostat herausziehen (Detail 5 Taf. E)
- die Zwingen losschrauben (Detail 6 Taf. E)
- die Zwingen und/den Drehknopf austauschen

5.4.5 AUSTAUSCH DES VERSCHLUSSMAGNETS

Nach Durchführung der unter Punkt 5.1 genannten Vorgänge ist beim Austausch des Verschlussmagnets folgendermaßen vorzugehen:

- die Türen der Hefeteigzelle öffnen
- den Seegerring entfernen
- den Verschlussmagneten austauschen (Detail 15 Taf. E)

5.4.6 AUSTAUSCH DES THERMOSTATS

Nach Durchführung der unter Punkt 5.1 genannten Vorgänge ist beim Austausch des Sicherheitsthermostats folgendermaßen vorzugehen:

- die Feststellschrauben der Tafel entfernen
- die Fastons des Thermostats abnehmen
- den Drehknopf und die Zwingen des Thermostats entfernen (Detail 5-6 Taf. E)
- den Sensor des Thermostats aus dem Zelleninneren nehmen (Detail 7 Taf. E)
- das Thermostat und den entsprechenden Sensor austauschen
- bei der Remontage in umgekehrter Reihenfolge vorgehen.

5.4.7 AUSTAUSCH DER GELBEN KONTROLLLAMPE UND DES LICHTSCHALTERS

Nach Durchführung der unter Punkt 5.1 genannten Vorgänge ist beim Austausch der gelben Kontrolllampe und des Lichtschalters folgendermaßen vorzugehen:

- die Feststellschrauben der Tafel entfernen
- die Fastons der gelben Kontrolllampe und des Lichtschalters abnehmen (Detail 4-13-14 Taf. E)
- die gelbe Kontrolllampe austauschen

- den Lichtschalter austauschen
- bei der Remontage in umgekehrter Reihenfolge vorgehen

5.4.8 AUSTAUSCH DER WIDERSTÄNDE

Nachdem die Vorschriften von Punkt 5.1 ausgeführt wurden, ist beim Austausch der Widerstände folgendermaßen vorzugehen:

- Die Fixierschrauben losschrauben.
- Die Zuleitung der Widerstände abnehmen.
- Die Widerstände entnehmen (Teil 10 Taf. E).
- Bei der Remontage in umgekehrter Reihenfolge vorgehen.

5.5 ABBAU

Bei der Entsorgung des Gerätes oder von Geräteteilen müssen die verschiedenen Komponenten nach Materialtyp getrennt und in Übereinstimmung mit den gültigen Gesetzen und Normen entsorgt werden.



Die durchgestrichene Mülltonne zeigt an, dass die elektrischen Komponenten in der Europäischen Union nicht als Haushaltsabfall, sondern als Sonderabfall entsorgt werden müssen. Diese Norm gilt für alle mit diesem Symbol bezeichneten Zubehörteile, die folglich nicht als Hausmüll in die normalen Behälter geworfen werden dürfen.

6 ERSATZTEILKATALOG

Inhaltsverzeichnis

Taf. A	PM-PD 60.60 - Gesamtansicht Backofen
Taf. B	PM-PD 72.72-65.105-105.105-105.65- Gesamtansicht Backofen
Taf. C	iD 60.60 M/D - Gesamtansicht Backofen
Taf. D	iD 72.72-65.105-105.105.65 M/D - Gesamtansicht Backofen
Taf. E	L60.60-72.72-65.105-105.105-105.65 Gesamtansicht Gärschrank
Taf. F	PM 60.60 - Schaltplan
Taf. G	PD 60.60 - Schaltplan
Taf. H	PM 72.72-65.105-105.105-105.65 - Schaltplan
Taf. I	PD 72.72-65.105-105.105-105.65 - Schaltplan
Taf. L	iD/M 60.60 - Schaltplan
Taf. M	iD/D 60.60 - Schaltplan
Taf. N	iD/M 72.72-65.105-105.105-105.65 - Schaltplan
Taf. O	iD/D 72.72-65.105-105.105-105.65 - Schaltplan
Taf. P	L60.60-72.72-65.105-105.105-105.65 - Schaltplan
Taf. Q	Schaltplan von Haube mit Dunstabzugsmotor Gärschrank

ANGABEN, DIE BEI DER BESTELLUNG VON ERSATZTEILEN NOTWENDIG SIND

Bei der Bestellung von Ersatzteilen sind folgende Angaben erforderlich:

- Gerättyp
- Seriennummer
- Bezeichnung des Teiles
- benötigte Menge

INDEX

- 01 TECHNICAL SPECIFICATIONS
- 02 INSTALLATION
- 03 OPERATION
- 04 ORDINARY MAINTENANCE
- 05 SPECIAL MAINTENANCE
- 06 LIST OF SPARE PARTS

Congratulations on the purchase of this exclusive Made in Italy device. You chose the equipment that combines the best technical qualities with maximum ease of use. We wish you the greatest satisfaction.

Note:

This manual is printed in five different languages. Original instructions in Italian and translations of the original instructions in English, French, German and Spanish.

For better clarity and reading this manual, it could be provided in several separate parts and can be sent by mail by contacting the Manufacturer.

WARRANTY Standards and rules

Warranty covers only the replacement free to factory of pieces eventually broken or damaged because of faulty materials or manufacture.

Warranty does not cover any damages caused by third party transport or due to an incorrect installation or maintenance, to carelessness or negligence in usage, or to tampering by a third party.

Moreover, warranty does not cover: glass components, covers, bulbs and whatever depends on normal wear and deterioration of both oven and accessories; nor does it cover labour costs involved in replacing pieces covered by warranty.

Warranty ends in case of non-compliance with payments and for any elements that may be repaired, modified or disassembled, even in part, without prior written consent. For technical service during the warranty period, please send a written request to the local concessionary agent or directly to the Sales Department.

WARNING

This word indicates a danger, and will be employed every time the safety of the operator might be involved.

NOTE

This word indicates the need for caution, and will be employed to call attention to operations of primary importance for correct and long-term operation of the oven.

DEAR CUSTOMER

Before using the appliance, please read this user manual.

For the safety of the operator, the appliance safety devices should always be maintained in a proper state of efficiency.

This user manual intends to illustrate use and maintenance of the appliance. For this reason, the operator is advised to follow the instructions given below.

The manufacturer reserves the right to make improvements to the product and manual, without necessarily updating existing products and manuals.

WARNING!

1. The following instructions are provided for your safety.
2. Please read them carefully before installing and using the appliance.
3. Keep this user manual in a safe place for future consultation by the operators.
4. Installation must be carried out in accordance with the Manufacturer's instructions by qualified and licensed staff.
5. This oven must only be employed for the purposes for which it was designed, that is to say to cook pizza or similar food products. This appliance is intended to be used for commercial applications, for example in kitchens of restaurants, canteens, hospitals and in commercial enterprises such as bakeries, butcheries, etc., but not for continuous mass production of food. It is prohibited to bake products containing alcohol. Any other use can be classed as improper.
6. The appliance is for institutional use only, and must only be operated by a qualified professional user who has been trained to use it. The appliance is not intended for use by people (including children) with reduced physical, sensory or mental capabilities or who lack experience or training. Children should be supervised to ensure that they do not play with the appliance.
7. When carrying out repairs, always contact one of the Manufacturer's authorised service centres and request that original spare parts be used.
8. In the event of breakdown or malfunction always disconnect the appliance, and do not attempt to make adjustments or repairs yourself.
9. Failure to comply with the above may compromise the safety of the appliance.
10. Should the appliance be sold or transferred to another owner, or should the current owner change his premises and wish to leave the appliance installed, always ensure that this manual remains with the appliance, so that it can be consulted by the new owner and/or the person carrying out installation.
11. In the interests of risk prevention, if the connection cable is damaged in any way, it must be replaced by a technical assistance service approved by the manufacturer.
12. During installation, should there be any disturbance to equipment sharing the same power supply source, make sure that the impedance is suitable at the interface point and that the service current capacity is correctly sized for appliance emissions to conform to EN 61000-3-11 and EN 61000-3-12 standards and subsequent modifications.

1 TECHNICAL SPECIFICATIONS

1.1 DESCRIPTION OF THE APPLIANCE

The appliance comprises a cooking element (oven) and an optional leavening compartment or support element.

The cooking element can comprise either 1 or 2 fully independent chambers.

(PM-PD) Temperature adjustment is mechanical, it is fitted with two thermostats for each chamber to give more precise temperature maintenance, with a flap door hinged at the bottom.

(iD M/D) Is equipped with electronic temperature regulator; it is fitted with two thermocouples for each chamber to give more precise temperature maintenance, safety thermostat, with a flap door hinged at the bottom

Internally, the chamber has a cooking surface in refractory brick and aluminized metal walls.

The bottom unit can be used as a support for the cooking element, and it can be either open or closed.

The open unit (support element) comprises a painted steel structure. The closed unit (leavening compartment) comprises a steel structure which is panelled, has tray holder guides and is fitted with a thermostat for heating.

1.2 APPLIED DIRECTIVES

This equipment conforms to the following Directives:

Low Voltage Directive 2014/35/EU

Electromagnetic Compatibility Directive 2014/30/EU

1.3 WORKPLACES

The appliances are programmed by the operator using the control switchboards on the front of the appliances themselves, and they must be attended to while in operation.

The doors giving access to the appliances are located at the front.

1.4 MODELS

The following models are available:

PM 60.60=Mod.PM60/60	iD/M 60.60=Mod.iD60/60M
PD 60.60=Mod.PD60/60	iD/D 60.60=Mod.iD60/60D
PM 72.72=Mod.PM72/72	iD/M 72.72=Mod.iD72/72M
PD 72.72=Mod.PD72/72	iD/D 72.72=Mod.iD72/72D
PM 65.105=Mod.PM65/105	iD/M 65.105=Mod.iD65/10M
PD 65.105=Mod.PD65/105	iD/D 65.105=Mod.iD65/10D
PM 105.105=Mod.PM105/105	iD/M 105.105=Mod.iD10/10M
PD 105.105=Mod.PD105/105	iD/D 105.105=Mod.iD10/10D
PM 105.65=Mod.PM105/65	iD/M 105.65=Mod.iD10/65M
PD 105.65=Mod.PD105/65	iD/D 105.65=Mod.iD10/65D

1.5 TECHNICAL DATA (See TAB.1-2)

1.6 WORKING DIMENSIONS AND WEIGHTS (See Fig.1)

1.7 IDENTIFICATION

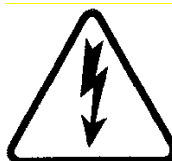
When communicating with the manufacturer or service centre, always give the appliance SERIAL NUMBER, which can be found on the rating plate, fixed in the position indicated in figure 2.

1.8 LABELLING

The appliance is provided with safety warning labels at the points indicated in figure 3.



WARNING! On the equipment surface there is a burn risk due to high temperature elements. For any intervention or action wait for the appliance to cool to room temperature and always use suitable protective equipment (gloves, glasses...).



WARNING! Presence of dangerous tension. Before performing any maintenance operation, disconnect the power supply by turning off the switches fitted on the outside of the oven and/or the leavening compartment and wait for the appliance to cool to room temperature. Always use suitable protective equipment (gloves, glasses...).

1.9 NOISE

This appliance is a piece of technical working equipment which normally, with the operator in position, does not exceed a noise emissions threshold of 70 dB (A).

2 INSTALLATION

2.1 TRANSPORT

The appliance is normally delivered dismantled on wooden pallets using overland transport (fig. 4).

The single parts are protected by plastic film or in cardboard boxes.

2.2 UNLOADING

NOTE: On receiving the appliance it is advisable to check its conditions and quality.

Raise the equipment using only and exclusively the points indicated at the pict. 5, after removing the lids as shown.

WARNING! By positioning of the prover, lift it always and don't drag its feet on the floor

2.3 ENVIRONMENTAL SPECIFICATIONS

To ensure that the oven operates properly, it is advisable to comply with the following limits:

Working temperature: +5°C÷+40°C

Relative humidity: 15%÷95%

2.4 POSITIONING, ASSEMBLING AND MAINTENANCE AREAS

WARNING! When positioning, assembling and installing the oven, the following specifications have to be complied with:

- Laws and standards in force regarding the installation of electrical appliances.
- Directives and indications issued by the electricity supply network.
- Local building and fire-prevention laws.
- Accident prevention regulations.
- Indications in force issued by local state Electric Quality Assurance Corporation.

Remove the protective film from the outside of the oven, pulling it gently to remove all the adhesive.

Should any adhesive remain on the oven, remove using kerosene or benzene.

The single elements that have been selected to make up the oven must be placed one on top of the other as shown in figure 6, slotting the reference feet of each unit into the housing on the one underneath it (item A - fig.6).

WARNING! If the baking chamber is placed on top of the leavening cell, it may be necessary to remove the feet under the chamber.

Moreover, the oven needs to be placed in a position that is well ventilated and at a minimum distance of 50 cm from the side walls (left and right) and the back (Fig.6). This distance of 50 cm is indispensable to guarantee easy access in case of maintenance operations.

Take into account that for certain cleaning/maintenance operations, the distance needs to be greater than stated here and therefore, consider the possibility to be able to move the oven for the purpose of carrying out these operations.

2.4.1 FITTING THE SUPPORT

See Fig. 22

Detail A

- bring the 4 bottom tubular elements together,
- insert the legs into the square so that the holes coincide.

Detail B

- insert all the tubular element screws,
- insert the respective nuts from the inside of the legs,
- lock the whole assembly so that it is perfectly square and flat.

Detail C

- bring the top tubular side elements up to the legs (the hole furthest from the end goes at the front),

- insert the screws and nuts and lock the whole assembly,
- bring up the short top elements, insert all the screws and lock,

Detail D

- check that all the screws are tightly locked,
 - insert the plugs at the ends of the tubular elements,
 - insert plugs into all the holes on the outside of the tubular elements.
- Fitting the Optional Wheel Kit:
- turn the frame on its side and fix each wheel connector using the screws provided,
 - fix the wheels to the connector using the screws; the rotating wheels with brakes go at the front and the fixed wheels go at the back,
 - check that all the screws are tightly locked.

2.5 CONNECTIONS

2.5.1 VAPOUR EXHAUST CONNECTION

WARNING! Connection of the vapour exhaust must only be carried out by specialised personnel.

The vapour exhaust pipe is located at the rear of the oven (item C - fig.8). Insert the perforated ring (item B - fig.8) into the vapour exhaust outlet and connect.

NOTE: It is recommended that you connect the vapour exhaust to a flue or to the outside using a pipe with a minimum diameter of 100 mm (60.60) and 150 mm (72.72/65.105/105.105/105.65).

This pipe (item A - fig.8) must be inserted into the oven exhaust outlet by means of the ring. Any extensions must also be connected so that the upper pipes fit into the lower ones, as illustrated for the connection described above.

If the external vapour exhaust pipe is very long, it is advisable to fit a small plastic tube at the base of the pipe itself to drain off any condensation (item D - fig.9). This operation must be carried out before coupling the pipe to the outlet.

2.5.2 ELECTRICAL CONNECTION

WARNING! Electrical connection must only be carried out by specialised personnel, in compliance with current local state Electric Quality Assurance Corporation requirements.

Before starting the connection procedure, check that the earthing system is provided in accordance with European EN standards.

Before starting the connection procedure, check that the main power switch for the supply to which the machine is to be connected has been turned to the "off" position.

The rating plate contains all the information necessary for proper connection.

2.5.2.1 ELECTRICAL CONNECTION OF THE BAKING CHAMBER

WARNING! Each of the cooking elements must be fitted with a main four-pole switch with fuses or an automatic switch suitable for the values shown on the plate and to allow the single appliances to be disconnected from the mains, that provide full disconnection under overvoltage category III conditions.

NOTE: The device selected should be in the immediate vicinity of the oven and within easy access.

NOTE: The sheath of the power supply cable must prevent that the conductors in basic insulation come in contact with the surrounding metal parts. The ground conductor must be 50mm longer than the power supply conductors. The supplied presscable can clamp a cable with a diameter between 12 and 19mm.

The baking chamber is delivered with the required voltage indicated on the rating plate (fig. 2).

WARNING! (60.60) For any voltage changes, always contact qualified service engineers recommended by the Manufacturer. Affix the decal provided (FIG. 25) to the nameplate (FIG. 2), according to the required voltage.

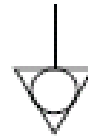
To carry out electrical connection, remove the protective cover located on the rear side of the baking chamber (fig.10).

The connection cable must be supplied by the installer.

When connecting to the power mains, it is necessary to fit a plug that complies with the standards and regulations in force.

Insert a cable with an adequate cross-section (see TAB. 1) into the cable raceway provided (item B - fig. 11) and connect it to the terminal board as shown in figure 12 (72.72/65.105/105.105/105.65) and figure 26 (60.60).

These appliances must also be included in the unipotential system. The terminal to be used for this purpose is located at the back of the appliance. It is marked with the symbol TERMINAL FOR THE UNIPOTENTIAL SYSTEM.



When connection has been completed, check that the supply voltage, with the appliance running, does not differ from the rated value by more than $\pm 5\%$.

WARNING! The flexible wire for connection to the power supply must have characteristics at least equal to the model with rubber insulation H05RN-F and must have a rated section suited to the maximum absorption (see technical data, TAB. 1).

2.5.2.2 ELECTRICAL CONNECTION OF THE LEAVENING COMPARTMENT

WARNING! The compartment must be fitted with a main two-pole switch with fuses or an automatic switch suitable for the values shown on the plate, that provide full disconnection under overvoltage category III conditions.

NOTE: The device selected should be in the immediate vicinity of the appliance and within easy access.

NOTE: The sheath of the power supply cable must prevent that the conductors in basic insulation come in contact with the surrounding metal parts. The ground conductor must be 50mm longer than the power supply conductors. The supplied presscable can clamp a cable with a diameter between 10 and 14mm.

The leavening compartment is delivered with the a voltage of 230Vac. 1N 50/60 Hz, as indicated on the rating plate (fig. 2).

To carry out electrical connection, remove the protective cover located on the left hand rear side of the compartment (fig.13).

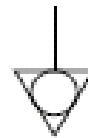
The connection cable must be supplied by the installer.

When connecting to the power mains, it is necessary to fit a plug that complies with the standards and regulations in force.

Insert the cable into the cable raceway provided (item B - fig.14) and then connect it to the terminal board as illustrated in figure 15.

These appliances must also be included in the unipotential system. The terminal to be used for this purpose is located at the back of the appliance.

It is marked with the symbol TERMINAL FOR THE UNIPOTENTIAL SYSTEM.



When connection has been completed, check that the supply voltage, with the appliance running, does not differ from the rated value by more than $\pm 5\%$.

WARNING! The flexible wire for connection to the power supply must have characteristics at least equal to the model with rubber insulation H05RN-F and must have a rated section suited to the maximum absorption (see technical data, TAB. 2).

WARNING! It is essential that the appliance be properly earthed. A special earth terminal has been provided for this purpose on the connection terminal board (fig. 12-15 and fig.26). It is marked with the earth symbol and the earth wire must be connected to it.

NOTE: The manufacturer declines any responsibility in the event of failure to comply with the above safety precautions.

2.5.2.3 VAPOUR ASPIRATION HOOD ELECTRICAL CONNECTION

WARNING! The compartment must be fitted with a main two-pole switch with fuses or an automatic switch suitable for the values shown on the plate.

NOTE: The device selected should be in the immediate vicinity of the appliance and within easy access.

The vapour aspiration hood is delivered with a voltage of V230 1N 50/60 Hz, as indicated on the rating plate at the side.

When connection has been completed, check that the supply voltage, with the appliance running, does not differ from the rated value by more than $\pm 5\%$.

WARNING! It is essential that the appliance be properly earthed.

2.5.3 DRAINING OFF CONDENSATION

Connect a rubber tube to the connector provided (item D - fig.9).

3 OPERATION

3.1 PRELIMINARY CONTROL OPERATIONS

WARNING! Before commencing start-up and programming of the oven, always check that:

- all electrical and earthing connections have been properly made.
- all vapour exhaust connection operations have been properly made.

All control operations must be carried out by specialised technicians holding a proper license.

WARNING!

- The oven must always be under surveillance when in operation.
- During operation the oven surfaces, and in particular the glass, become hot, so that care must be taken not to touch them so as to prevent scalding.

- When opening the door make sure you stand at a safe distance from any hot steam that may come out of the baking chamber.

- Never allow unauthorised persons to approach the oven.

For more even results, we recommend avoiding the use of temperatures above those recommended for the type of product being baked.

3.2 STARTING UP THE BAKING CHAMBER

The control panel is located on the front right hand side of the baking chamber.

3.2.1 ELECTROMECHANICAL VERSION

PM (figure 16A)

1. Thermostat for the FLOOR of the chamber.
2. Thermostat for the CEILING of the chamber
3. Pyrometer indicating the temperature of the chamber
4. On/off indicator light for the heating elements in the FLOOR of the chamber
5. On/off indicator light for the heating elements in the CEILING of the chamber
6. Chamber internal lighting on/off switch, with indicator light incorporated
7. Chamber main on/off switch, with indicator light incorporated

PD (figure 16B)

1. Thermostat for the FLOOR of the bottom chamber.
2. Thermostat for the CEILING of the bottom chamber
3. Pyrometer indicating the temperature of the bottom chamber
4. On/off indicator light for the heating elements in the FLOOR of the bottom chamber
5. On/off indicator light for the heating elements in the CEILING of the bottom chamber
6. Bottom chamber internal lighting on/off switch, with indicator light incorporated
7. Bottom chamber main on/off switch, with indicator light incorporated
8. Thermostat for the FLOOR of the top chamber.
9. Thermostat for the CEILING of the top chamber
10. Pyrometer indicating the temperature of the top chamber
11. On/off indicator light for the heating elements in the FLOOR of the top chamber
12. On/off indicator light for the heating elements in the CEILING of the top chamber
13. Top chamber internal lighting on/off switch, with indicator light incorporated
14. Top chamber main on/off switch, with indicator light incorporated

- a) Turn on the switch on the control panel for the chamber required (items 7–14, fig. 16A B) to “on”.
- b) Set the baking temperature required, using the floor and ceiling thermostats (items 1 and 2 – 8 and 9). The indicator lights (fig.16 A B items 4 and 5 – 11 and 12) will light up to indicate that the heating elements in the floor and ceiling of the chamber have been turned on.

Separate adjustment of the ceiling and floor temperatures makes use of the oven much more elastic, allowing for more customised baking.

NOTE: thermostat dials 1 and 2 are marked with a scale of values from 1 to 10, which correspond approximately to the following temperatures:

N.	T.
1	50°C
2	90°C
3	135°C
4	180°C
5	225°C
6	270°C
7	315°C
8	360°C
9	405°C
10	450°C

The indicator pyrometer shows the actual temperature inside the chamber. As the bulbs of the regulator thermostats are located very close to the heating elements, they are more susceptible to heat. For this reason it is advisable to set these thermostats to a value slightly higher than the temperature required, so that the heat throughout the chamber will reach the required level (as shown by the indicator pyrometer). It is therefore suggested that you “customise” the thermostat settings, referring to one or more of the values from 1 to 8 that is considered best for your baking requirements.

- c) When indicator lights (items 4 and 5 – 11 and 12) turn off, the oven will have reached the temperature required.

NOTE: To extend its life it is to suggest to keep the equipment at a high temperature for short periods only; the higher temperatures envisaged must only be used for cleaning operations, with high-temperature heat reduction of the residues present inside the oven.

3.2.2 ELECTRONIC VERSION

iD/M (figure 27)

1. Temperature/power regulator in the FLOOR of the chamber
2. Temperature/power regulator in the CEILING of the chamber
3. Set temperature display of the FLOOR (Set)
4. Set temperature display of the CEILING (Set)
5. Temperature display of the FLOOR (Floor)
6. Temperature display of the CEILING (Top)
7. Start/Stop heating elements button (Start/Stop)
8. Baking chamber light on/off button (light) or Enable/Disable Smart-Baking mode
9. Main switch (ON/OFF)
10. Safety thermostat (Reset)

iD/D (figure 28)

1. Temperature/power regulator in the FLOOR of the chamber
2. Temperature/power regulator in the CEILING of the chamber
3. Set temperature display of the FLOOR (Set)
4. Set temperature display of the CEILING (Set)
5. Temperature display of the FLOOR
6. Temperature display of the CEILING
7. Start/Stop heating elements button (Start/Stop)
8. Baking chamber light on/off button (light) or Enable/Disable Smart-Baking mode
9. Main switch (ON/OFF)
10. Safety thermostat of the FLOOR (Reset)
11. Safety thermostat of the CEILING (Reset)

NOTE: The electronic controls allow more precise and rapid regulation of the oven. However, they are by nature more delicate than traditional ones. To ensure that they remain in a proper state of operation it is recommended that the buttons on the electronic control panel be activated by pressing lightly with one finger, avoiding excessive pressure and impact

- a) Switch on the main switch (fig. 27 and 28, item 9) on the right side of the oven. The switch and the panel will light up.
- b) Set the required baking temperature for the CEILING using the buttons (fig. 27 and 28, item 2). This setting will appear on the lit display (fig. 27 and 28, item 4). A dot in the bottom right-hand corner of the ceiling set-point display shows that the heating elements in the ceiling are being used (fig. 27 and 28, item 4)

- c) Set the required baking temperature for the FLOOR using the buttons (fig. 27 and 28, item 1). This setting will appear on the lit display (fig. 27 and 28, item 3). A dot in the bottom right-hand corner of the floor set-point display shows that the heating elements in the floor are being used (fig. 27 and 28, item 3).
- d) Switch on the chamber (fig.21 and 22, item 7); a red LED will switch on in the top right-hand corner.
- e) When the temperature inside the baking chamber on the ceiling (fig.27 and 28, item 6) or floor (fig.27 and 28, item 5) reaches the temperature set for the ceiling (fig.27 and 28, item 4) and floor (fig.27 and 28, item 3), the power to the heating elements is switched off and the dots in the bottom right-hand corner of the display (fig.27 and 28, item 3 and 4) will switch off. When the temperature inside the chamber drops to below the set level, the heating elements will switch on again automatically and the dots in the bottom right-hand corner will also switch on.
- f) The maximum temperature setting is 450°C. If the internal temperature should exceed this maximum threshold on account of an anomaly, the safety thermostat (fig.27, item 10 and fig.28, items 10 and 11) will intervene to block appliance operations by switching it off.

The message “ ALL ” will begin to flash on the set-point displays (fig.27 and 28, items 3 and 4) of the control panel to signal an alarm condition. Wait for the oven to cool down.

To restore oven operations, unscrew the cap of the safety thermostat (fig.27, item 10 and fig.28, items 10 and 11) and push on the button underneath it. The internal button will reset the thermostat, the displays will stop flashing and the equipment will start again normally. Refit the protective cap onto the safety thermostat to prevent any damage to thermostat that could affect the operation of the oven.

WARNING! If this operation is carried out without waiting for the oven to cool down, the manual safety thermostat will not allow the oven to be reset.

If the problem continues to arise, please call the technical service department.

- g) The “light” button (fig.27, 28 item 8) is used to switch the lighting inside the baking chamber on and off.

“SMART BAKING” MODE

“Smart-Baking” mode allows the setting and control of 1 temperature inside the cooking chamber and 2 power levels as percentages (floor and ceiling).

- h) Holding down the the "light" key (fig.27 and 28 item 8) for 5 seconds will pass from normal mode to Smart Baking and vice versa.
- i) Press and hold down the buttons (fig. 27 and 28 items 1, 2) for 2 seconds. Set the oven temperature with the buttons (fig. 27 and 28 item 2). The setting will appear on the lit display (fig. 27 and 28 item 6), while on the lit display (fig. 21 and 22 item 5) the message SET will flash. The cooking temperature setting mode will close after 5 seconds.
- j) Set the percentage (0 – 100%) power required for the TOP, using the buttons (fig. 27 and 28 item 2). This value will appear on the lit display (fig. 27 and 28 item 4). Pressing one of the two buttons once will show the word SET on the lit display (fig. 27 and 28 item 5) and the set cooling temperature on the lit display (fig. 27 and 28 item 6). Continue to press one of the buttons until this reaches the required setting. The power percentage setting mode will close after 2 seconds.
- k) Set the percentage (0 – 100 %) power required for the FLOOR, using the buttons (fig. 27 and 28 item 1). This value will appear on the lit display (fig. 27 and 28 item 3). Pressing one of the two buttons once will show the word SET on the lit display (fig. 27 and 28 item 5) and the set cooling temperature on the lit display (fig. 27 and 28 item 6). Continue to press one of the buttons until this reaches the required setting. The power percentage setting mode will close after 2 seconds.

NOTE: In Smart Baking mode, for percentages under 100 the lit displays (fig. 27 and 28 items 3, 4) will show the “%” symbol in the third position.

- l) To turn the oven off, simply turn off the main switch (fig. 27, 28 item 9).

When the oven is turned on again the control panel will be in the same state as when it was last turned off.

NOTE: To extend its life it is to suggest to keep the equipment at a high temperature for short periods, only; the higher temperatures envisaged must only be used for cleaning operations,

with high-temperature heat reduction of the residues present inside the oven.

3.2.3 SWITCHING ON FOR THE FIRST TIME

When starting up the equipment for the first time or after a long period of disuse, it is essential to carry out the heating procedure as follows:

- Set the temperature to 90°C and leave the chamber to operate for about 2 hours. If there is a great deal of steam inside the chamber, open the door for a few minutes to let out the steam and then close it again.
- Increase the temperature to 150°C and leave the chamber operating for about 2 hours. If there is a great deal of steam inside the chamber, open the door for a few minutes to let out the steam and then close it again.
- Increase the temperature to 200°C and leave the chamber operating for about 2 hours. If there is a great deal of steam inside the chamber, open the door for a few minutes to let out the steam and then close it again.
- Increase the temperature to 220°C and leave the chamber operating for about 1 hour. If there is a great deal of steam inside the chamber, open the door for a few minutes to let out the steam and then close it again.
- Increase the temperature to 380°C and leave the chamber operating for about 1 hour. If there is a great deal of steam inside the chamber, open the door for a few minutes to let out the steam and then close it again.
- Wait for the temperature to cool to ambient levels before switching the oven on again. If there is a great deal of steam inside the chamber, open the door for a few minutes to let out the steam and then close it again.

This procedure serves to remove any moisture built up inside the oven during the production, storage and shipping stages.

NOTE: It is possible for the appliance to give off unpleasant odours during the operations mentioned above. Ventilate the area.

WARNING! Do not open the oven door for long periods, especially at high temperatures; this is to prevent the hazards of burns and overheating of parts close to the door.

WARNING! Only use the oven for baking for the first time after carrying out the above procedures, which are absolutely essential for perfect operation. **WARNING!** Never bake any items the first time that the equipment is switched on or when it is switched on after a long period of disuse.

NOTE: When switching on the oven again, to increase the duration of the component parts (refractory surfaces), it is necessary to prevent heating too suddenly. Each time, before reaching the set point for cooking, keep the oven at a temperature between 120°C and 160°C for at least 40 minutes.

3.3 STARTING UP THE LEAVENING COMPARTMENT

A control panel is located on the front right hand side of the leavening compartment, as shown in figure 17.

1. Indicator light (ON/OFF)
2. Internal lighting on/off switch (light).
3. Start-up and adjustment thermostat.
 - a) Turn the leavening compartment on by turning the thermostat (fig.17 item 3), the indicator light will come on (fig.17 item 1).
 - b) Set the temperature required, up to a maximum of 65°C.
 - c) To turn the leavening compartment off, turn the thermostat (fig.17 item 3) back to zero.
 - d) Compartment internal lighting on/off switch, with indicator light incorporated

WARNING! Do not touch the heating elements; there is a risk of burning or scalding.

3.5 STOPPING

Turn the main oven on/off switches (fig. 16 A B items 7 and 14 and fig. 27-28 items 7/9) and the leavening compartment switches (fig. 17 item 3 and fig. 23 item 4) to “off” and of the eventual vapour aspiration hood.

Disconnect the power supply by turning off the main power switches outside the oven and the compartments.

4 ORDINARY MAINTENANCE

4.1 PRELIMINARY SAFETY OPERATIONS

WARNING! Before performing any maintenance operation, disconnect the power supply by turning off the switches fitted on the outside of the oven and/or the leavening compartment and wait for the appliance to cool to room temperature.

Always use suitable protective equipment (gloves, eyewear...).

All precautions are of decisive in ensuring that the oven remains in a good state, and failure to observe them may result in serious damage which will not be covered by the warranty.

4.2 ROUTINE CLEANING

After carrying out the operations described in point 4.1 above, clean the appliance as follows:

Every day, at the end of operations and after leaving the appliance to cool down, carefully remove from all parts of the oven, any residues that might have collected during cooking, using a damp sponge or cloth and a little soapy water, if necessary. Rinse and dry the areas, being sure to wipe parts with satin finish in the direction of the finish.

Carefully clean all accessible parts.

WARNING! Every day, carefully clean off any fat or grease that may have dripped during cooking as this is a potential fire hazard.

WARNING Never clean the appliance with water jets or steam cleaners. Do not allow water or any cleansers used to come into contact with electrical parts.

The use of toxic or harmful detergents is prohibited.

NOTE: Do not clean the tempered glass in doors while it is still hot.

Do not use solvents, detergents containing aggressive substances (chlorides, acids, corrosives, abrasives, etc. ...) or equipment that could damage surfaces. Before starting up the appliance again, make sure that none of the cleaning equipment has been left inside.

4.3 PERIODS OF INACTIVITY

If the appliance is not to be used for long periods:

- Disconnect it from the power supply.
- Cover it to protect it from dust.
- Ventilate the rooms periodically.
- Clean the appliance before using it again.

WARNING

THE FOLLOWING INSTRUCTIONS, WHICH CONCERN “SPECIAL MAINTENANCE” ARE STRICTLY RESERVED TO SPECIALIST TECHNICIANS WITH THE RELEVANT LICENSE AS WELL AS BEING APPROVED BY THE MANUFACTURER.

5 SPECIAL MAINTENANCE

5.1 PRELIMINARY SAFETY OPERATIONS

WARNING! All maintenance operations and repairs must be carried out using suitable accident prevention equipment, by specialised and properly licensed technicians, approved by the manufacturer.

Before performing any maintenance operation, disconnect the power supply by turning off the switches fitted on the outside of the oven and/or the leavening compartment and remove the plug from the power socket.

All precautions are of importance to ensure that the oven remains in a good state, and failure to observe them may result in serious damage which will not be covered by the warranty.

WARNING! Some operations, listed here below, need to be carried out by at least two people.

5.2 GENERAL CLEANING

After carrying out the operations described in point 5.1 above, clean the appliance as follows.

Regularly clean the appliance in general. After leaving it to cool down, carefully remove, from internal and external parts, all residues that might have collected during cooking, using a damp sponge or cloth and a little soapy water, if necessary. Rinse and dry the areas, being sure to wipe parts with satin finish in the direction of the finish.

WARNING! Carefully clean off regularly any fat or grease that may have dripped during cooking as this is a potential fire hazard.

WARNING! Depending on the use of the equipment should periodically remove refractory plans as indicated in paragraph 5.3.3 below and remove all debris caused by cooking.

WARNING! Never clean the appliance with water jets or steam cleaners. Do not allow water or any cleansers used to come into contact with electrical parts.

The use of toxic or harmful detergents is prohibited.

NOTE: Do not clean the tempered glass in doors while it is still hot. Do not use solvents, detergents containing aggressive substances (chlorides, acids, corrosives, abrasives, etc. ...) or equipment that could damage surfaces. Before starting up the appliance again, make sure that none of the cleaning equipment has been left inside.

5.3 REPLACING PARTS OF THE BAKING CHAMBER

5.3.1 REPLACING THE LIGHT BULB

After carrying out the operations described in 5.1 above, to replace the light bulb proceed as follows from the inside of the baking chamber:

- Unfasten the cover (fig.19 item A) and replace the light bulb (fig.19 item B).
- Replace the cover.

5.3.2 REPLACING THE TEMPERED GLASS

After carrying out the operations described in 5.1 above, to replace the tempered glass proceed as follows:

- Open the front door (item 3 plate A-C and item 4 plate B-D) and remove the rear fixing screws.
- Take off the rear panel .
- Replace the tempered glass, taking it out from the back (item 10 plate A-C-B-D).
- Perform the above operations in reverse order to reassemble.

5.3.3 REPLACING THE REFRACTORY FLOOR

After carrying out the operations described in 5.1 above, to replace the refractory floor proceed as follows:

- Open the front door.

- Lift the refractory floor (item 20 plate A-C and item 27 plate B-D) using a screwdriver as a lever.
- Replace the refractory floor.

5.3.4 REPLACING THE ELECTRICAL HEATING ELEMENTS

After carrying out the operations described in 5.1 above, to replace the electrical heating elements proceed as follows:

(60.60)

- remove the screws fixing the rear panel (item A fig. 24A)
- remove the rock wool insulating layer (item B fig. 24A)
- unfasten the screws and the nuts fixing the plate and the heating elements, respectively (item C and D fig. 24A)
- remove the heating element from the front of the chamber
- replace the heating element
- perform the above operations in reverse order to reassemble the new element

(72.72/65.105/105.105/105.65)

- remove the screws fixing the rear panel (item A fig. 24B)
- remove the rock wool insulating layer (item B fig. 24B)
- unfasten the nuts fixing the heating elements (item C fig. 24B)
- take out the upper round bar from the front side of the deck (item D fig. 24B) (65.105/105.105/105.65)
- remove the heating element from the front of the chamber
- replace the heating element
- perform the above operations in reverse order to reassemble the new element

5.3.5 DOOR SPRING REPLACEMENT

After completing the steps as described in point 5.1, to replace the spring, proceed as follows:

(60.60)

- Unscrew the fastening screws and remove the casing closing the spring on the left side of the appliance
- Unscrew the fastening screws and remove the control panel on the right-hand frontpiece
- Unscrew and remove the screws fastening the door on the right side, close to the control panel.
- Loosen the spring by turning the fastening screw clockwise
- Open the door and move it all the way to the right
- Take out the spring after sliding out the screw and bored flange used to fix it in place

WARNING! Do not invert the positions of the screws fastening the door since the screw on the left side is an anti-clockwise screw.

- Replace the spring, inserting the bored flange and making sure that the pin to lock the spring in place is in the proper seat, to the back of the spring itself
- Insert the fastening screws into the seat and gently tighten them in place by turning them anticlockwise
- Insert and fasten the screw locking the door in place on the right side
- At the end of the operation, grease the screw head with food grease for high temperatures
- Refit the control panel and fix it into place with the relevant screws
- Close the door
- Adjust the spring tautness, maintaining the position of the fastening screws and turning the flange clockwise using the relevant hole
- Tighten the fastening screws by turning them anticlockwise and keeping the flange locked in position
- Liberally grease both the spring and the flange using food grease for high temperatures
- Position the casing over the spring and fix it into place with the relevant screws

WARNING! Regularly grease the screws fastening the door on the right side near to the control panel, using food grease for high temperatures.

(72.72/65.105/105.105/105.65)

- Unscrew the fastening screws and remove the casing closing the spring on the left side of the appliance
- Unscrew and remove the nut fastening the spring, located in the rear opening
- Slide the spring out from the front opening
- Unscrew and remove the fastening nut from the new spring
- Insert a suitable hook to tighten the spring tension into the hole in the front plate of the spring itself
- Replace the spring, inserting it through the front opening
- After positioning the threading on the hole of the back base plate, fix the screw in place with the nut supplied
- Using the hook inserted previously, tighten the spring tension until it is possible to insert it into the seat in the front base plate
- At the end of this operation, remove the hook

WARNING! These operations need to be performed with the door closed

- Adjust the tautness of the spring to the required level using the special nuts in the rear opening
- After completing this step, tighten the fastening nuts
- Refit the casing covering the spring and secure with the relevant screws

WARNING! Regularly grease the screws fastening the door on the right side near to the control panel, using food grease for high temperatures.

5.3.6 REPLACING THE MAIN SWITCH
ELECTROMECHANICAL VERSION

After carrying out the operations described in 5.1 above, to replace the main switch proceed as follows:

- remove the control panel fixing screws
- disconnect the switch faston connectors (item 17 Plate A and B)
- replace the switch
- perform the above operations in reverse order to reassemble.

5.3.7 REPLACING THE INDICATOR PYROMETER
ELECTROMECHANICAL VERSION

After carrying out the operations described in 5.1 above, to replace the pyrometer proceed as follows:

- remove the control panel fixing screws
- remove the indicator pyrometer sensor located inside the chamber, after having first removed the rock wool insulating layer.
- replace the indicator pyrometer (item 11 tab. A and B) complete with sensor, also replacing the rock wool insulating layer if it shows signs of wear
- perform the above operations in reverse order to reassemble.

5.3.8 REPLACING THE THERMOSTAT
ELECTROMECHANICAL VERSION

After carrying out the operations described in 5.1 above, to replace the thermostat proceed as follows:

- Unfasten the electric panel fixing screws.
- Disconnect the thermostat faston connectors.
- Remove the thermostat sensor, located inside the rock wool insulating layer.
- Replace the thermostat (item 12 plate A and B) and the relative sensor, also replacing the rock wool insulating layer if it shows signs of wear.
- Perform the above operations in reverse order to reassemble.

5.3.9 REPLACING THE DIGITAL PYROMETER
ELECTRONIC VERSION

After carrying out the operations described in 5.1 above, to replace the digital baking pyrometer proceed as follows:

- Remove the front control panel by unfastening the fixing screws;
- Remove the casing covering the digital pyrometer and the fastening angle sections;
- Disconnect the pyrometer electrical connectors.
- Replace the pyrometer.
- Perform the above operations in reverse order to reassemble, taking care that the connectors are inserted in the correct poles.

5.3.10 REPLACING THE THERMOCOUPLE
ELECTRONIC VERSION

After carrying out the operations described in 5.1 above, to replace the thermocouple proceed as follows:

- Remove the side panel by unfastening the four fixing screws;
- Remove the inner casing and the rock wool insulation;
- Unfasten the thermocouple fixing nut;
- Disconnect the two wires feeding the thermocouple;
- Replace the thermocouple;
- Perform the above operations in reverse order to reassemble, taking care that the connectors are inserted in the correct poles.

5.3.11 REPLACING THE SAFETY THERMOSTAT
ELECTRONIC VERSION

After carrying out the operations described in 5.1 above, to replace the safety thermostat proceed as follows:

- Remove the side panel by unfastening the fixing screws;
- Unfasten the thermostat fixing nut;
- Disconnect the thermostat faston connectors;
- From inside the chamber, loosen the screws fastening the thermostat sensor;
- Remove the inner casing and the rock wool insulation;
- Remove the thermostat sensor;
- Replace the thermostat and the respective sensor, along with any worn rock wool insulation, if necessary;
- Perform the above operations in reverse order to reassemble.

5.3.12 REPLACING THE TRANSFORMER
ELECTRONIC VERSION

After carrying out the operations described in 5.1 above, to replace the transformer proceed as follows:

- Remove the rear panel by unfastening the fixing screws;
- Disconnect the transformer electrical connections;
- Replace the transformer;
- Perform the above operations in reverse order to reassemble.

5.3.13 REPLACING THE MAIN SWITCH
ELECTRONIC VERSION

After carrying out the operations described in 5.1 above, to replace the main switch proceed as follows:

- Remove the side panel by unfastening the four fixing screws;
- disconnect the switch faston connectors
- replace the switch
- perform the above operations in reverse order to reassemble.

5.4 REPLACING PARTS OF THE LEAVENING COMPARTMENT

5.4.2 REPLACING THE LIGHT BULB

After carrying out the operations described in 5.1 above, to replace the light bulb and/or cover, proceed as follows from the inside of the leavening compartment:

- Unscrew the cover (fig.21 partA) and replace the bulb (fig.21 partB) and/or the cover itself.
- Replace the cover.

5.4.3 REPLACING THE BALL KNOB

After carrying out the operations described in 5.1 above, to replace the ball knob proceed as follows:

- open the doors of the leavening compartment and remove the plug
- unfasten the ball knob internal fixing nut
- replace the ball knob and fasten the fixing nut (item 2 Plate E)

5.4.4 REPLACING THE THERMOSTAT DIAL AND RING NUT

After carrying out the operations described in 5.1 above, to replace the thermostat dial and/or relative ring nut, proceed as follows from the outside of the compartment:

- remove the snap-on thermostat dial (item 5 Plate E)
- unfasten the fixing nut (item 6 Plate E)
- replace the ring nut and/or the dial

5.4.5 REPLACING THE MAGNETIC DOOR FASTENER

After carrying out the operations described in 5.1 above, to replace the magnetic door fastener proceed as follows:

- open the doors of the leavening compartment
- remove the seal snap ring
- replace the magnetic door fastener (item 15 Plate E)

5.4.6 REPLACING THE THERMOSTAT

After carrying out the operations described in 5.1 above, to replace the safety thermostat proceed as follows:

- remove the control panel fixing screws

- disconnect the thermostat faston connectors
- remove the thermostat dial and the ring nut (item 5-6 Plate E),
- remove the thermostat sensor located inside the compartment (item 7 Plate C)
- replace the thermostat and the relative sensor
- perform the above operations in reverse order to reassemble

5.4.7 REPLACING THE YELLOW INDICATOR LIGHT AND THE LIGHT SWITCH

After carrying out the operations described in 5.1 above, to replace the yellow indicator light and the light switch proceed as follows:

- remove the control panel fixing screws
- disconnect the faston connectors for both the yellow indicator and the light switch (item 4-13-14 Plate E)
- replace the yellow indicator light
- replace the light switch
- perform the above operations in reverse order to reassemble

5.4.8 REPLACING THE HEATING ELEMENTS

After carrying out the operations described in 5.1 above, to replace the heating elements proceed as follows:

- Unfasten the fixing screws.
- Disconnect the heating element supply wires.
- Remove the heating elements (item 10 plate E).
- Perform the above operations in reverse order to reassemble.

5.5 DISPOSAL

When the oven or its spare parts are dismantled, the various components must be sorted by type of material and disposed of in compliance with current local laws and regulations.



The presence of a wheeled dustbin with a line through it indicates that within the European Union electrical components are subject to special collection at the end of their working life. As well as to this device, the standard applies to all of its accessories if marked with this symbol. Do not dispose of this product as normal urban waste.

6 LIST OF SPARE PARTS

Index of plates

- Plate A PM-PD 60.60 - Baking chamber assembly;
- Plate B PM-PD 72.72-65.105-105.105-105.65 – Baking chamber assembly;
- Plate C iD 60.60 M/D - Baking chamber assembly;
- Plate D iD 72.72-65.105-105.105-105.65 M/D – Baking chamber assembly;
- Plate E L60.60-72.72-65.105-105.105-105.65 - Leavening compartment assembly;
- Plate F PM 60.60 - Wiring diagram;
- Plate G PD 60.60 - Wiring diagram;
- Plate H PM 72.72-65.105-105.105-105.65 - Wiring diagram;
- Plate I PD 72.72-65.105-105.105-105.65 - Wiring diagram;
- Plate L iD/M 60.60 - Wiring diagram;
- Plate M iD/D 60.60 - Wiring diagram;
- Plate N iD/M 72.72-65.105-105.105-105.65 - Wiring diagram;
- Plate O iD/D 72.72-65.105-105.105-105.65 - Wiring diagram;
- Plate P L60.60-72.72-65.105-105.105-105.65 - Wiring diagram;
- Plate Q Electric diagram vapour aspiration hood

INSTRUCTIONS FOR ORDERING SPARE PARTS

Orders for spare parts must contain the following information:

- Appliance type
- Appliance serial number
- Name of part
- Number required

INDICE

01 SPECIFICHE TECNICHE

02 INSTALLAZIONE

03 FUNZIONAMENTO

04 MANUTENZIONE ORDINARIA

05 MANUTENZIONE STRAORDINARIA

06 CATALOGO RICAMBI

Congratulazioni per l'acquisto di questa esclusiva apparecchiatura Made in Italy. Ha scelto l'attrezzatura che coniuga le migliori qualità tecniche con la massima facilità d'utilizzo. Vi auguriamo la più grande soddisfazione.

Nota:

Il presente manuale è predisposto per la lettura in cinque lingue. Istruzioni originali in Italiano e traduzioni delle istruzioni originali in Inglese, Francese, Tedesco e Spagnolo.

Per una miglior chiarezza e lettura, il presente manuale, potrebbe essere fornito in più parti separate e può essere spedito via mail contattando la Ditta Costruttrice.

GARANZIA

Norme e regolamentazione

La garanzia è limitata alla pura e semplice sostituzione franco fabbrica del pezzo eventualmente rotto o difettoso, per ben accertato difetto di materiale o costruzione. **Non sono coperte da garanzia le eventuali avarie causate dal trasporto effettuato da terzi, da erronca installazione e manutenzione, da negligenza o trascuratezza nell'uso, da manomissione da parte di terzi. Inoltre sono esclusi dalla garanzia: i vetri, le calotte, le lampadine e quanto altro in dipendenza del normale logorio e deperimento dell'impianto e di ogni suo accessorio; nonché la manodopera necessaria alla sostituzione di eventuali parti in garanzia**

La garanzia decade se il compratore non è in regola con i pagamenti e per i prodotti eventualmente riparati, modificati o smontati anche solo in parte senza autorizzazione scritta preventiva. Per ottenere l'intervento tecnico in garanzia, dovrà essere inoltrata richiesta scritta al concessionario di zona o alla Direzione Commerciale.

ATTENZIONE

Questa dizione indica pericolo e verrà utilizzato tutte le volte che viene coinvolta la sicurezza dell'operatore.

NOTA

Questa dizione indica cautela e vuole richiamare l'attenzione su operazioni di vitale importanza per un funzionamento corretto e duraturo dell'apparecchiatura.

GENTILE CLIENTE

Prima di iniziare l'utilizzo di questa apparecchiatura, leggere il presente manuale.

Per la sicurezza dell'operatore, i dispositivi dell'apparecchiatura devono essere tenuti in costante efficienza.

Questo libretto ha lo scopo di illustrare l'uso e la manutenzione dell'apparecchiatura e l'operatore ha il dovere e la responsabilità di seguirlo.

Il costruttore si avvale della facoltà di apportare variazioni alla produzione ed al manuale, senza che ciò comporti l'obbligo di aggiornare la produzione ed i manuali precedenti.

ATTENZIONE!

1. **Quanto descritto riguarda la vostra sicurezza.**
2. **Leggere attentamente prima dell'installazione e prima dell'uso dell'apparecchiatura.**
3. **Conservare con cura questo libretto per ogni ulteriore consultazione dei vari operatori.**
4. **L'installazione deve essere effettuata secondo le istruzioni del Costruttore da personale qualificato.**
5. **Questa apparecchiatura dovrà essere destinata solo all'uso per il quale è stata espressamente concepita, e vale a dire per la cottura di pizze o prodotti alimentari analoghi. Questa apparecchiatura è destinata ad essere utilizzata per applicazioni commerciali, ad esempio in cucine di ristoranti, mense, ospedali e in imprese commerciali come panetterie, macellerie, ecc., ma non per la produzione di massa continua di alimenti. E' vietato eseguire cotture con prodotti contenenti alcool. Ogni altro uso è da ritenersi improprio.**
6. **L'apparecchiatura è destinata unicamente all'uso collettivo e deve essere usata da un utilizzatore professionale qualificato ed addestrato all'uso della stessa. L'apparecchio non è destinato ad essere utilizzato da persone (bambini compresi) le cui capacità fisiche, sensoriali o mentali, siano ridotte, oppure con mancanza di esperienza o di conoscenza. I bambini devono essere sorvegliati per sincerarsi che non giochino con l'apparecchio.**
7. **Per l'eventuale riparazione rivolgersi esclusivamente ad un centro di assistenza tecnica autorizzato dal Costruttore e richiedere l'utilizzo di ricambi originali.**
8. **In caso di guasto e/o cattivo funzionamento disattivare l'apparecchio astenendosi da qualsiasi tentativo di riparazione o d'intervento diretto.**
9. **Il mancato rispetto di quanto sopra può compromettere la sicurezza dell'apparecchiatura.**
10. **Se l'apparecchio dovesse essere venduto o trasferito ad un altro proprietario o se dovesse traslocare e lasciare installata l'apparecchiatura, assicurarsi sempre che il libretto accompagni l'apparecchio in modo che possa essere consultato dal nuovo proprietario e/o dall'installatore.**
11. **Se il cavo di alimentazione è danneggiato, esso deve essere sostituito dal servizio di assistenza tecnica abilitato dalla ditta costruttrice, in modo da prevenire ogni rischio.**
12. **In fase di installazione, se si verificano disturbi su apparati che condividono la stessa alimentazione, valutare che al punto di interfaccia ci sia un'impedenza opportuna e che la capacità della corrente di servizio sia opportunamente dimensionata in modo da rendere le emissioni dell'apparecchiatura conformi alle norme EN 61000-3-11, EN 61000-3-12 e successive modifiche.**

1 SPECIFICHE TECNICHE

1.1 DESCRIZIONE DELL'APPARECCHIATURA

L'apparecchiatura è costituita da un elemento di cottura (forno) e da un'eventuale cella di lievitazione o supporto.

L'elemento di cottura può essere composto da 1 o 2 camere totalmente indipendenti.

(PM-PD) Ha la regolazione della temperatura di tipo meccanico, è dotato di due termostati per camera per una maggiore precisione nel mantenimento della temperatura, di sportello a battente incernierato in basso.

(iD M/D) Ha la regolazione della temperatura di tipo elettronico, è dotato di due termocoppie per camera per una maggiore precisione nel mantenimento della temperatura, è dotato di termostato di sicurezza, di sportello a battente incernierato in basso

Internamente la camera ha il piano di cottura in refrattario e le pareti in lamiera alluminata.

Il modulo inferiore può servire da supporto all'elemento cottura e può essere aperto o chiuso.

Il modulo aperto (supporto) è costituito da una struttura in acciaio verniciato.

Il modulo chiuso (cella di lievitazione) è costituito da una struttura di acciaio, è pannellato, ha guide portateghe ed è dotato di termostato per il riscaldamento.

1.2 DIRETTIVE APPLICATE

Questa apparecchiatura è conforme alle direttive:

Direttiva Bassa Tensione 2014/35/UE

Direttiva Compatibilità Elettromagnetica 2014/30/UE

1.3 POSTAZIONI DI LAVORO

Le apparecchiature sono programmate dall'operatore sui quadri comandi posti sulla parte frontale dell'apparecchiatura e durante il loro funzionamento devono essere sorvegliate.

Gli sportelli di accesso delle apparecchiature sono posti sulla parte frontale dell'apparecchiatura.

1.4 MODELLI

I modelli previsti sono

PM 60.60=Mod.PM60/60	iD/M 60.60=Mod.iD60/60M
PD 60.60=Mod.PD60/60	iD/D 60.60=Mod.iD60/60D
PM 72.72=Mod.PM72/72	iD/M 72.72=Mod.iD72/72M
PD 72.72=Mod.PD72/72	iD/D 72.72=Mod.iD72/72D
PM 65.105=Mod.PM65/105	iD/M 65.105=Mod.iD65/10M
PD 65.105=Mod.PD65/105	iD/D 65.105=Mod.iD65/10D
PM 105.105=Mod.PM105/105	iD/M 105.105=Mod.iD10/10M
PD 105.105=Mod.PD105/105	iD/D 105.105=Mod.iD10/10D
PM 105.65=Mod.PM105/65	iD/M 105.65=Mod.iD10/65M
PD 105.65=Mod.PD105/65	iD/D 105.65=Mod.iD10/65D

1.5 DATI TECNICI (Vedi TAB.1-2)

1.6 DIMENSIONI D'INGOMBRO E PESI (Vedi Fig.1)

1.7 IDENTIFICAZIONE

Per qualsiasi comunicazione con il produttore o con i centri assistenza citare sempre il NUMERO DI MATRICOLA dell'apparecchiatura che è apposto sulla targhetta fissata nella posizione in fig.2.

1.8 ETICHETTATURE

Nei punti mostrati in fig.3, l'apparecchiatura è dotata di targhette d'attenzione riguardanti la sicurezza.



ATTENZIONE! Nella superficie dell'apparecchiatura è presente un pericolo di ustione dovuto alla presenza di elementi a temperatura elevata. Per qualsiasi tipo d'intervento o qualsiasi operazione attendere che l'apparecchiatura scenda alla temperatura ambiente ed utilizzare sempre opportuni dispositivi di protezione individuale (guanti, occhiali...).



ATTENZIONE! Presenza di tensione pericolosa. Prima di effettuare qualsiasi operazioni di manutenzione, interrompere l'alimentazione elettrica spegnendo gli interruttori installati esternamente al forno e/o alla cella di lievitazione ed attendere che l'apparecchiatura scenda alla temperatura ambiente. Utilizzare sempre opportuni dispositivi di protezione (guanti, occhiali...).

1.9 RUMORE

Quest'apparecchio è un mezzo tecnico di lavoro, che normalmente nella postazione dell'operatore non supera la soglia di rumorosità di 70 dB (A).

2 INSTALLAZIONE

2.1 TRASPORTO

L'apparecchiatura è spedita normalmente smontata su bancali in legno con mezzi di trasporto via terra (fig.4).

I singoli pezzi sono protetti da un film di plastica o scatole in cartone.

2.2 SCARICO

NOTA: Al momento della consegna si consiglia di controllare lo stato e la qualità dell'apparecchiatura.

Sollevarre l'apparecchiatura utilizzando solo ed esclusivamente i punti indicati in fig.5, dopo aver rimosso gli appositi coperchi come illustrato.

ATTENZIONE! Quando si posiziona la cella di lievitazione sollevarla e non farne strisciare i piedi al pavimento.

2.3 SPECIFICHE AMBIENTALI

Per il buon funzionamento dell'apparecchiatura è consigliabile che i valori ambientali abbiano i seguenti limiti:

Temperatura d'esercizio: +5 C ÷ +40C

Umidità relativa: 15% ÷ 95%

2.4 POSIZIONAMENTO, MONTAGGIO E SPAZI MANUTENTIVI

ATTENZIONE! Durante il posizionamento, il montaggio e l'installazione sono da rispettare le seguenti prescrizioni:

- Leggi e norme vigenti relative ad installazioni d'apparecchiature elettriche.
- Direttive e determinazioni dell'ente erogatore d'elettricità.
- Regolamenti edilizi ed antincendio locali.
- Prescrizioni vigenti antinfortunistico.
- Determinazioni vigenti del CEI.

Togliere dai pannelli esterni del forno la pellicola protettiva staccandola lentamente per rimuovere il collante.

Qualora ciò non accadesse, togliere perfettamente i residui di colla usando kerosene o benzina.

I singoli elementi prescelti per la configurazione del forno devono essere sovrapposti come specificato in figura 6, infilando i piedini di riferimento di ciascun modulo nella sede di quello sottostante (part.A - fig.6).

ATTENZIONE! Nel caso di sovrapposizione camera di cottura e cella di lievitazione, potrebbe essere necessario rimuovere i piedini sottostanti la camera stessa.

Inoltre il forno va posizionato in un luogo ben aerato ad una distanza minima di 50 cm dalla parete laterale sinistra, destra e di fondo (fig.7). Questa distanza di 50 cm è indispensabile per garantire l'accessibilità in caso di lavori di manutenzione.

Tenere conto che per effettuare alcune operazioni di pulizia/manutenzioni queste distanze devono essere maggiori di

quelle riportate, pertanto va considerata la possibilità di poter spostare il forno per poterle effettuare.

2.4.1 MONTAGGIO SUPPORTO

Vedi Fig.22

Part. A

- accostare i 4 tubolari inferiori,
- inserire le gambe nella riquadratura e fare combaciare i fori.

Part. B

- inserire tutte le viti dei tubolari,
- inserire i dadi rispettivi dal lato interno delle gambe,
- serrare il tutto perfettamente in quadro ed in piano.

Part. C

- accostare i 4 tubolari laterali superiori alle gambe (il foro con distanza maggiore dall'estremità va sul lato anteriore),
- inserire le viti ed i dadi e serrare il tutto,
- accostare i tubolari corti superiori, inserire tutte le viti e serrare,

Part. D

- verificare il corretto serraggio di tutte le viti,
- inserire i tappi di chiusura all'estremità dei tubolari,
- inserire i tappi su tutti i fori esterni dei tubolari,

Montaggio Kit Ruote Optional:

- rovesciare di fianco il telaio e fissare ogni attacco ruota con le apposite viti,
- fissare con le viti le ruote all'attacco; le ruote girevoli frenanti anteriori e le ruote fisse posteriori,
- verificare il corretto serraggio di tutte le viti.

2.5 COLLEGAMENTI

2.5.1 COLLEGAMENTO SCARICO VAPORI

ATTENZIONE! Il collegamento dello scarico vapori deve essere effettuato esclusivamente da personale qualificato.

Il tubo per lo scarico dei vapori si trova sul retro del forno (part.C - fig.8). Inserire l'anello forato (part.B - fig.8) nello scarico dei vapori e procedere al collegamento.

NOTA: Si consiglia di collegare lo scarico vapori con una canna fumaria o con l'esterno mediante un tubo di diametro minimo di 100 mm (60.60) e 150 mm (72.72/65.105/105.105/105.65).

Questo tubo deve essere inserito tramite l'anello (part.A - fig.8) nell'interno della condotta di scarico del forno. Anche eventuali prolungamenti devono essere eseguiti in modo che i tubi superiori entrino in quelli inferiori, come già visto per il collegamento precedente.

Se la condotta esterna per lo scarico dei vapori è molto lunga, è opportuno applicare alla base del tubo di scarico dei vapori un tubicino di plastica per lo scarico della condensa (part.D - fig.9). Quest'ultima operazione deve essere eseguita prima dell'innesto della condotta.

2.5.2 COLLEGAMENTO ELETTRICO

ATTENZIONE! Il collegamento elettrico deve essere effettuato esclusivamente da personale qualificato in osservanza delle vigenti prescrizioni CEI.

Prima di iniziare la procedura di collegamento verificare che il sistema di messa a terra sia realizzato in accordo alle norme europee EN.

Prima di iniziare la procedura di collegamento verificare che l'interruttore generale dell'impianto a cui va collegato il forno sia in posizione "off".

La targhetta matricola contiene tutti i dati necessari per un corretto collegamento.

2.5.2.1 COLLEGAMENTO ELETTRICO CAMERA DI COTTURA

ATTENZIONE! E' necessario installare per ogni singolo elemento di cottura, un interruttore generale quadripolare con fusibili o un interruttore automatico idoneo ai valori riportati sulla targhetta, che permetta di scollegare i singoli apparecchi dalla rete e che consenta la disconnessione completa nelle condizioni della categoria di sovratensione III.

NOTA: Il dispositivo scelto dovrebbe trovarsi nelle immediate vicinanze dell'apparecchio ed essere posizionato in luogo facilmente accessibile.

NOTA: La sguainatura del cavo di alimentazione deve essere tale da impedire che i conduttori in singolo isolamento vengano a contatto con le parti metalliche circostanti. Il conduttore di terra deve essere 50mm più lungo rispetto ai conduttori di alimentazione. Il pressacavo fornito è in grado di serrare un cavo di diametro compreso tra i 12 e 19mm.

La camera di cottura è consegnata con il voltaggio richiesto segnalato sulla targhetta (fig.2).

ATTENZIONE! (60.60) Per eventuale cambio tensione rivolgersi a personale tecnico specializzato riconosciuto dalla Ditta Costruttrice. In base alla tensione desiderata applicare sulla targhetta (FIG. 2) l'adesivo fornito in dotazione (FIG. 25).

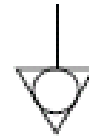
Per effettuare il collegamento elettrico, rimuovere il coperchio di protezione posizionato sul lato posteriore della camera di cottura (fig.10).

Il cavo di collegamento deve essere fornito dall'installatore.

Per il collegamento alla rete elettrica è necessario installare una spina standardizzata alle norme vigenti.

Inserire nell'apposito foro passacavo (Part.B-fig.11) il cavo di sezione adeguata (vedi TAB.1) e collegarlo poi alla morsettiera come illustrato rispettivamente in figura 12 (72.72/65.105/105.105/105.65) e in figura 26 (60.60).

Inoltre queste apparecchiature devono essere comprese nel circuito del sistema equipotenziale, il morsetto previsto a tale scopo si trova sul retro dell'apparecchiatura con il simbolo MORSETTO PER IL COLLEGAMENTO EQUIPOTENZIALE.



Ad allacciamento eseguito controllare che la tensione d'alimentazione, ad apparecchiatura funzionante, non si discosti dal valore nominale di $\pm 5\%$.

ATTENZIONE! Il cavo flessibile per l'allacciamento alla linea elettrica deve essere di caratteristiche non inferiori al tipo con isolamento in gomma H05RN-F e deve avere una sezione nominale adeguata all'assorbimento massimo (vedere dati tecnici TAB.1).

2.5.2.2 COLLEGAMENTO ELETTRICO CELLA DI LIEVITAZIONE

ATTENZIONE! E' necessario installare per la cella, un interruttore generale bipolare con fusibili o un interruttore automatico idonei ai valori riportati sulla targhetta, che consenta la disconnessione completa nelle condizioni della categoria di sovratensione III

NOTA: Il dispositivo scelto dovrebbe trovarsi nelle immediate vicinanze dell'apparecchio ed essere posizionato in luogo facilmente accessibile.

NOTA: La sguainatura del cavo di alimentazione deve essere tale da impedire che i conduttori in singolo isolamento vengano a contatto con le parti metalliche circostanti. Il conduttore di terra deve essere 50mm più lungo rispetto ai conduttori di alimentazione. Il pressacavo fornito è in grado di serrare un cavo di diametro compreso tra i 10 e 14mm.

La cella di lievitazione è consegnata con voltaggio di V230 1N 50/60 Hz come segnalato sulla targhetta (fig.2)

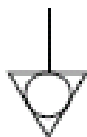
Per il collegamento elettrico, togliere il coperchio di protezione posto sul lato posteriore della cella a sinistra (fig.13).

Il cavo di collegamento deve essere messo a disposizione dall'installatore.

Per il collegamento alla rete elettrica è necessario installare una spina standardizzata alle norme vigenti.

Inserire nell'apposito foro passacavo (Part.B-fig.14) il cavo e collegarlo poi alla morsettiera come illustrato in figura 15.

Inoltre queste apparecchiature devono essere comprese nel circuito del sistema equipotenziale, il morsetto previsto a tale scopo si trova sul retro dell'apparecchiatura con il simbolo MORSETTO PER IL COLLEGAMENTO EQUIPOTENZIALE.



Ad allacciamento eseguito controllare che la tensione d'alimentazione, ad apparecchiatura funzionante, non si discosti dal valore nominale di $\pm 5\%$.

ATTENZIONE! Il cavo flessibile per l'allacciamento alla linea elettrica deve essere di caratteristiche non inferiori al tipo con isolamento in gomma H05RN-F deve avere una sezione nominale adeguata all'assorbimento massimo (vedere dati tecnici TAB.2).

ATTENZIONE! E' indispensabile collegare correttamente l'apparecchiatura a terra.

A tale scopo, sulla morsettiera d'allacciamento, è collocato l'apposito morsetto (Fig.12-15 e Fig.26) con il simbolo al quale deve essere allacciato il filo di messa a terra.

NOTA: Il costruttore declina ogni responsabilità qualora le norme antinfortunistiche sopra riportate non sono rispettate.

2.5.2.3 COLLEGAMENTO ELETTRICO CAPPA ASPIRANTE

ATTENZIONE! E' necessario installare per la cappa aspirante, un interruttore generale bipolare con fusibili o un interruttore automatico idonei ai valori riportati sulla targhetta.

NOTA: Il dispositivo scelto dovrebbe trovarsi nelle immediate vicinanze dell'apparecchio ed essere posizionato in luogo facilmente accessibile.

La cappa aspirante viene consegnata con voltaggio di V230 1N 50/60 Hz come segnalato sulla targhetta sul fianco.

Ad allacciamento eseguito controllare che la tensione di alimentazione, ad apparecchiatura funzionante, non si discosti dal valore nominale di $\pm 5\%$.

ATTENZIONE! E' indispensabile collegare correttamente l'apparecchiatura a terra.

2.5.3 SCARICO CONDENSA

Collegare un tubo di gomma all'apposito attacco (part.D - fig.9).

3 FUNZIONAMENTO

3.1 OPERAZIONI PRELIMINARI DI CONTROLLO

ATTENZIONE! Prima di iniziare le fasi d'avviamento e programmazione della apparecchiatura si deve verificare che:

- tutte le operazioni di collegamento elettrico e messa a terra siano state eseguite correttamente.
- tutte le operazioni di scarico vapori siano state eseguite correttamente.

Tutte le operazioni di controllo devono essere eseguite da personale tecnico specializzato munito di regolare licenza.

ATTENZIONE!

- Mentre l'apparecchiatura è in funzione deve essere sorvegliata.

- Durante il funzionamento le superfici dell'apparecchiatura diventano calde, in particolare il vetro, pertanto prestare attenzione a non toccarle per non ustionarsi.

- All'apertura della porta tenersi a distanza di sicurezza da eventuali vapori ustionanti che potrebbero fuoriuscire dalla camera di cottura.

- Non fare avvicinare all'apparecchiatura persone non addette.

Per una maggiore uniformità si consiglia di evitare temperature superiori rispetto a quelle previste per il tipo di prodotto in cottura.

3.2. MESSA IN FUNZIONE CAMERA DI COTTURA

Sul montante destro anteriore della camera di cottura è situato il quadro comandi.

3.2.1 MODELLO ELETTROMECCANICO

PM (Fig. 16A)

1. Termostato per la PLATEA della camera.
2. Termostato per il CIELO della camera.
3. Pirometro-indicatore della temperatura della camera.
4. Spia d'accensione/spengimento resistenze della PLATEA.
5. Spia d'accensione/spengimento resistenze del CIELO.
6. Interruttore d'accensione/spengimento dell'illuminazione interna della camera con spia luminosa incorporata.
7. Interruttore generale d'accensione/spengimento della camera con spia luminosa incorporata.

PD (Fig. 16B)

1. Termostato per la PLATEA della camera inferiore.
2. Termostato per il CIELO della camera inferiore.
3. Pirometro-indicatore della temperatura della camera inferiore.
4. Spia d'accensione/spengimento resistenze della PLATEA della camera inferiore.
5. Spia d'accensione/spengimento resistenze del CIELO della camera inferiore.
6. Interruttore d'accensione/spengimento dell'illuminazione interna della camera inferiore con spia luminosa incorporata.
7. Interruttore generale d'accensione/spengimento della camera inferiore con spia luminosa incorporata.
8. Termostato per la PLATEA della camera superiore.
9. Termostato per il CIELO della camera superiore.
10. Pirometro-indicatore della temperatura della camera superiore.
11. Spia d'accensione/spengimento resistenze della PLATEA della camera superiore.
12. Spia d'accensione/spengimento resistenze del CIELO della camera superiore.
13. Interruttore d'accensione/spengimento dell'illuminazione interna della camera superiore con spia luminosa incorporata.
14. Interruttore d'accensione/spengimento della camera superiore con spia luminosa incorporata.

a) Accendere l'interruttore della camera desiderata sul quadro (fig.16A B part.7 - 14;).

b) Impostare la temperatura di cottura desiderata azionando i termostati della platea e del cielo (1 e 2 - 8 e 9). Le spie 4 e 5 -11 e 12 (fig.16A-B) si accenderanno a testimonianza dell'avvenuta accensione delle resistenze della platea e del cielo della camera. La regolazione separata della potenza del cielo e della platea consente di avere molte elasticità nell'utilizzo del forno permettendo di personalizzare la cottura.

NOTA: sulle manopole dei termostati 1 - 2 e 8-9 è riportata una scala di valori compresi tra 1 e 10 che corrispondono approssimativamente alle seguenti temperature:

	T.
1	50°C
2	90°C
3	135°C
4	180°C
5	225°C
6	270°C
7	315°C
8	360°C
9	405°C
10	450°C

Il pirometro-indicatore riporta la temperatura effettiva all'interno della camera. Poichè i bulbi dei termostati regolatori sono ubicati molto vicino alle resistenze, sono più suscettibili al calore. E' consigliabile pertanto regolare tali termostati su valori leggermente più alti rispetto alla temperatura desiderata in modo tale che il calore diffondendosi nella camera raggiunga il valore desiderato (come mostra il pirometro-indicatore). Si consiglia, quindi, di "personalizzare" la regolazione dei termostati facendo riferimento ad uno o più valori compresi tra 1 e 8 ritenuti ottimali per le proprie esigenze di cottura.

- c) Quando le spie 4 e 5 11 e 12 si spegneranno, il forno avrà raggiunto la temperatura desiderata.

NOTA: Per prolungare la durata nel tempo e' consigliabile mantenere l' apparecchiatura ad una temperatura elevata per brevi periodi, le temperature più alte previste devono essere usate solo per le operazioni di pulizia grazie alla termoriduzione ad alta temperatura dei residui presenti all'interno.

3.2.2 MODELLO ELETTRONICO

iD/M (Fig. 27)

1. Regolazione temperatura/potenza PLATEA della camera.
2. Regolazione temperatura/potenza CIELO della camera
3. Display temperatura PLATEA impostata (Set)
4. Display temperatura CIELO impostata (Set)
5. Display temperatura PLATEA (Floor)
6. Display temperatura CIELO (Top)
7. Tasto accensione/spegnimento resistenze (Start/Stop)
8. Tasto accensione/spegnimento luce camera di cottura (light) o attivazione/disattivazione modalità Smart Baking
9. Interruttore generale (ON/OFF)
10. Termostato di sicurezza (Reset)

iD/D (Fig. 28)

1. Regolazione temperatura/potenza PLATEA della camera
2. Regolazione temperatura/potenza CIELO della camera
3. Display temperatura PLATEA impostata (Set)
4. Display temperatura CIELO impostata (Set)
5. Display temperatura PLATEA (Floor)
6. Display temperatura CIELO (Top)
7. Tasto accensione/spegnimento resistenze (Start/Stop)
8. Tasto accensione/spegnimento luce camera di cottura (light) o attivazione/disattivazione modalità Smart Baking
9. Interruttore generale (ON/OFF)
10. Termostato di sicurezza PLATEA (Reset)
11. Termostato di sicurezza CIELO (Reset)

NOTA: La strumentazione elettronica consente una regolazione più precisa e puntuale del forno. Però, per la sua natura è una strumentazione più delicata rispetto a quella tradizionale.

Per una conservazione migliore della stessa, si consiglia di azionare i pulsanti sul pannello elettronico con una leggera pressione delle dita evitando colpi o pressioni eccessive.

- c) Accendere l'interruttore generale (fig.27 e 28 part.9) sul lato dx del forno: sia l'interruttore che il pannello elettronico si illuminano.
- d) Impostare la temperatura di cottura desiderata del CIELO azionando i pulsanti fig. 27 e 28 part. 2. Tale valore compare sul display luminoso fig. 27 e 28 part. 4. L'utilizzo delle resistenze del cielo è evidenziato da un puntino nell'angolo inferiore destro del display del set-point cielo (fig. 27 e 28 part. 4).
- e) Impostare la temperatura di cottura desiderata della PLATEA azionando i pulsanti fig. 27 e 28 part. 1. Tale valore compare sul display luminoso fig. 27 e 28 part. 3. L'utilizzo delle resistenze della platea è evidenziato da un puntino nell'angolo inferiore destro del display del set-point platea (fig. 27 e 28 part. 3)
- f) Inserire l'alimentazione della camera tramite il tasto di accensione (fig.27 e 28 part.7): nell'angolo superiore destro si illumina un led rosso.
- g) Quando la temperatura interna della camera di cottura del cielo (fig.27 e 28 part.6) o della platea (fig.27 e 28 part.5)

raggiunge la temperatura fissata del cielo (fig.27 e 28 part.4) e della platea (fig.27 e 28 part.3) l'alimentazione delle resistenze si disinserisce ed il puntino nell'angolo inferiore destro del display (fig.27 e 28 part.3 e 4) si spegne. Quando la temperatura all'interno della camera scenderà al di sotto della temperatura fissata, l'alimentazione delle resistenze si inserirà nuovamente in automatico e il puntino nell'angolo inferiore destro si riaccenderà.

- h) La temperatura massima impostabile è fissata a 450°C. Qualora la temperatura interna superi tale soglia massima per anomalia, interviene il termostato di sicurezza (fig.27 part. 10 e fig.28 part.10 e 11) che blocca il funzionamento dell'apparecchiatura spegnendola.

Inizierà a lampeggiare la scritta " ALL " sui display dei set-point (fig.27 e 28 part.3 e 4) del quadro comandi in segno di allarme. Attendere che il forno si raffreddi.

Per ripristinare il funzionamento del forno svitare il cappuccio del termostato di sicurezza (fig.27 part. 10 e fig.28 part.10 e 11), praticare una pressione sul pulsantino sottostante. Il pulsantino presente all'interno riarriverà il termostato, i display smetteranno di lampeggiare e l'apparecchiatura ripartirà normalmente. Riposizionare il cappuccio di protezione sopra il termostato di sicurezza onde evitare che questo strumento possa deteriorarsi e compromettere il funzionamento del forno.

ATTENZIONE! Se tale operazione viene effettuata a forno ancora in temperatura senza attendere il raffreddamento, il termostato di sicurezza manuale non consentirà il riarmo del forno. Se l'anomalia si ripete è necessario richiedere l'intervento del servizio di assistenza tecnica.

- i) Il tasto "light" (fig.27 e 28 part.8) serve per accendere e spegnere l'illuminazione all'interno della camera di cottura.

MODALITA' "SMART BAKING"

La modalità Smart-Baking permette l'impostazione e la gestione di una temperatura all'interno della camera di cottura e 2 livelli di potenza in percentuale (cielo e platea).

- j) Una pressione prolungata di 5 secondi del tasto "light" (fig.27 e 28 part.8) consente il passaggio dalla modalità normale alla modalità Smart Baking e viceversa.
- k) Premere contemporaneamente per 2 secondi i pulsanti fig. 27 e 28 part. 1, 2. Impostare la temperatura del forno con i pulsanti fig. 27 e 28 part. 2. Tale valore compare sul display luminoso fig. 27 e 28 part. 6 mentre sul display luminoso fig. 27 e 28 part. 5 lampeggia la scritta SET. Dopo 5 secondi si esce dall'impostazione della temperatura di cottura.
- l) Impostare la percentuale (0 – 100%) di potenza desiderata del CIELO azionando i pulsanti fig. 27 e 28 part. 2. Tale valore compare sul display luminoso fig. 27 e 28 part. 4. La prima pressione di uno dei pulsanti fa comparire sul display luminoso fig. 27 e 28 part. 5 la scritta SET e sul display luminoso fig. 27 e 28 part. 6 la temperatura di cottura impostata. Continuare a premere uno dei pulsanti fino al raggiungimento del valore desiderato. Dopo 2 secondi si esce dall'impostazione della percentuale di potenza.
- m) Impostare la percentuale (0 – 100 %) di potenza desiderata della PLATEA azionando i pulsanti fig. 27 e 28 part. 1. Tale valore compare sul display luminoso fig. 27 e 28 part. 3. La prima pressione di uno dei pulsanti fa comparire sul display luminoso fig. 27 e 28 part. 5 la scritta SET e sul display luminoso fig. 27 e 28 part. 6 la temperatura di cottura impostata. Continuare a premere uno dei pulsanti fino al raggiungimento del valore desiderato. Dopo 2 secondi si esce dall'impostazione della percentuale di potenza.

NOTA: In modalità Smart Baking per percentuali di potenza inferiori a 100 i display luminosi (fig. 27 e 28 part. 3, 4) in terza posizione visualizzano il simbolo "%".

- n) Per spegnere il forno è sufficiente spegnere l'interruttore generale (fig.27 e 28 part.9). Alla riaccensione il quadro comandi si presenterà nello stesso stato in cui si è lasciato al momento dello spegnimento precedente.

NOTA: Per prolungare la durata nel tempo e' consigliabile mantenere l' apparecchiatura ad una temperatura elevata per brevi periodi, le temperature più alte previste devono essere usate solo per le operazioni di pulizia grazie alla termoriduzione ad alta temperatura dei residui presenti all'interno.

3.2.3 PRIMA ACCENSIONE

Per la prima accensione dell'attrezzatura e per le successive accensioni dopo un periodo prolungato di inattività è indispensabile rispettare la seguente procedura di riscaldamento:

- Impostare la temperatura a 90°C e lasciare in funzione la camera per circa 2 ore. Se all' interno della camera è presente molto vapore aprire la porta per qualche minuto per farlo fuoriuscire e poi richiuderla.
- Aumentare la temperatura a 150°C e lasciare in funzione la camera per circa 2 ore. Se all' interno della camera è presente molto vapore aprire la porta per qualche minuto per farlo fuoriuscire e poi richiuderla.
- Aumentare la temperatura a 200°C e lasciare in funzione la camera per circa 2 ore. Se all' interno della camera è presente molto vapore aprire la porta per qualche minuto per farlo fuoriuscire e poi richiuderla.
- Aumentare la temperatura a 220°C e lasciare in funzione la camera per circa 1 ora. Se all' interno della camera è presente molto vapore aprire la porta per qualche minuto per farlo fuoriuscire e poi richiuderla.
- Aumentare la temperatura a 380°C e lasciare in funzione la camera per circa 1 ora. Se all' interno della camera è presente molto vapore aprire la porta per qualche minuto per farlo fuoriuscire e poi richiuderla.
- Attendere che la temperatura scenda ai valori di temperatura ambiente prima di iniziare le successive accensioni. Se all' interno della camera è presente molto vapore aprire la porta per qualche minuto per farlo fuoriuscire e poi richiuderla.

Questa procedura permette di eliminare l'umidità accumulatasi nel forno durante il periodo di produzione, stoccaggio e spedizione.

NOTA: Durante le precedenti operazioni potrebbero generarsi odori sgradevoli. Areare bene il locale.

ATTENZIONE! Evitare aperture della porta per periodi prolungati specialmente ad alte temperature per evitare pericoli di ustioni e surriscaldamento dei componenti in prossimità della porta.

ATTENZIONE! Il forno può essere utilizzato per la prima cottura solo dopo aver effettuato le precedenti operazioni che sono assolutamente indispensabili per un perfetto funzionamento.

ATTENZIONE! Non effettuare mai cotture alla prima accensione dell'attrezzatura e per le successive accensioni dopo un periodo prolungato di inattività.

NOTA: Nelle successive accensioni per prolungare la durata dei componenti (piani refrattari...) occorre evitare riscaldamenti troppo bruschi. Ogni volta prima di raggiungere il set point di cottura stazionare per almeno 40 minuti ad una temperatura compresa tra i 120°C e 160°C.

3.3 MESSA IN FUNZIONE CELLA DI LIEVITAZIONE

Sul montante destro anteriore della cella di lievitazione è situato un quadro comandi come mostrato in figura 17.

1. Spia luminosa (ON/OFF)
2. Interruttore di accensione/spengimento dell'illuminazione interna (light).
3. Termostato di accensione e regolazione.
- a) Accendere la cella di lievitazione girando il termostato (fig.17 part.3), si accende la spia (fig.17 part.1).
- b) Impostare la temperatura desiderata fino ad un massimo di 65°C.
- c) Per spegnere la cella di lievitazione portare il termostato (fig.17 part.3) a zero.
- d) Interruttore d'accensione/spengimento dell'illuminazione interna della cella con spia luminosa incorporata.

ATTENZIONE! Evitare il contatto con le resistenze poiché probabili cause di ustioni.

3.5 FERMATA

Spegnere gli interruttori d'accensione generali del forno (fig.16A-B part.7 e 14 e fig. 27-28 part. 7/9), delle celle di lievitazione (fig.17 part.3 e fig.23 part.4) e dell'eventuale cappa aspirante.

Disinserire l'alimentazione elettrica spegnendo gli interruttori generali esterni al forno e alle celle.

4 MANUTENZIONE ORDINARIA

4.1 OPERAZIONI PRELIMINARI DI SICUREZZA

ATTENZIONE! Prima di effettuare qualsiasi operazioni di manutenzione, interrompere l'alimentazione elettrica spegnendo gli interruttori installati esternamente al forno e/o alla cella di lievitazione ed attendere che l'apparecchiatura scenda alla temperatura ambiente. Utilizzare sempre opportuni dispositivi di protezione (guanti, occhiali...)

Tutti gli accorgimenti sono determinanti per la buona conservazione del forno e la loro mancata osservanza potrebbe causare seri danni che esulano dalla garanzia.

4.2 PULIZIA ORDINARIA

Eseguite le operazioni al punto 4.1 per la pulizia ordinaria procedere come segue.

Provvedere ogni giorno a fine lavorazione, dopo il raffreddamento dell'apparecchiatura, a rimuovere accuratamente da tutte le parti eventuali residui che possano essersi creati durante la cottura utilizzando un panno o spugna inumiditi, eventualmente con acqua saponata e poi sciacquare ed asciugare, pulendo le parti satinata nel verso della satinatura.

Eseguire adeguata pulizia di tutti i componenti accessibili.

ATTENZIONE! Ogni giorno asportare accuratamente gli eventuali grassi fuoriusciti in fase di cottura in quanto causa di possibili combustioni e deflagrazioni.

ATTENZIONE! Non lavare l'apparecchiatura con getti d'acqua o pulitori a vapore. Evitare che l'acqua o eventuali prodotti utilizzati, vengano a contatto con le parti elettriche.

E' vietato utilizzare per la pulizia detergenti nocivi alla salute.

NOTA: Non pulire i cristalli temperati degli sportelli quando sono ancora caldi.

Non utilizzare solventi, prodotti detergenti contenenti sostanze aggressive (clorate, acide, corrosive, abrasive, ecc...) o utensili che possano danneggiare le superfici; prima di riavviare prestare attenzione a non lasciare nell'apparecchiatura quanto usato per la pulizia.

4.3 PERIODI DI INATTIVITA'

Qualora l'apparecchiatura non venga utilizzata per lunghi periodi:

- Scollegarla dall'alimentazione elettrica.
- Coprirla per proteggerla dalla polvere.
- Arieggiare periodicamente i locali.
- Eseguire la pulizia prima di riutilizzarla.

ATTENZIONE

LE ISTRUZIONI SEGUENTI RELATIVE ALLA “MANUTENZIONE STRAORDINARIA” SONO STRETTAMENTE RISERVATE A PERSONALE TECNICO SPECIALIZZATO MUNITO DI REGOLARE LICENZA, RICONOSCIUTO ED ABILITATO DALLA DITTA COSTRUTTRICE.

5 MANUTENZIONE STRAORDINARIA

5.1 OPERAZIONI PRELIMINARI DI SICUREZZA

ATTENZIONE! Tutte le operazioni di manutenzione e di riparazione devono essere eseguite con idonee attrezzature antinfortunistiche da personale tecnico specializzato munito di regolare licenza, riconosciuto ed abilitato dalla ditta costruttrice.

Prima di effettuare qualsiasi operazione di manutenzione, interrompere l'alimentazione elettrica spegnendo gli interruttori installati esternamente al forno e/o alla cella di lievitazione e dopo aver scollegato i cavi d'alimentazione dalla presa di corrente.

Tutti gli accorgimenti sono determinati per la buona conservazione del forno e la loro mancata osservanza potrebbe causare seri danni che esulano dalla garanzia.

ATTENZIONE! Alcune operazioni di seguito elencate necessitano di almeno due persone.

5.2 PULIZIA GENERALE

Eseguite le operazioni al punto 5.1 per la pulizia procedere come segue.

Provvedere regolarmente alla pulizia generale dell'apparecchiatura. Dopo il raffreddamento dell'apparecchio rimuovere accuratamente da tutti i componenti sia interni che esterni tutti i residui che si sono creati utilizzando un panno o spugna inumiditi, eventualmente con acqua saponata e poi sciacquare ed asciugare, pulendo le parti satinata nel verso della satinatura.

ATTENZIONE! Asportare regolarmente e con cura gli eventuali grassi fuoriusciti in fase di cottura in quanto causa di possibili combustioni e deflagrazioni.

ATTENZIONE! In base all'utilizzo dell'apparecchiatura è opportuno, periodicamente, rimuovere i piani refrattari come indicato al punto 5.3.3 e asportare al di sotto, tutti i residui causati dalle cotture.

ATTENZIONE! Non lavare l'apparecchiatura con getti d'acqua o pulitori a vapore. Evitare che l'acqua o eventuali prodotti utilizzati, vengano a contatto con le parti elettriche.

E' vietato utilizzare per la pulizia detergenti nocivi alla salute.

NOTA: Non pulire i cristalli temperati degli sportelli quando sono ancora caldi.

Non utilizzare solventi, prodotti detergenti contenenti sostanze aggressive (clorate, acide, corrosive, abrasive, ecc...) o utensili che possano danneggiare le superfici; prima di riavviare prestare attenzione a non lasciare nell'apparecchiatura quanto usato per la pulizia.

5.3 SOSTITUZIONE PARTI CAMERA COTTURA

5.3.1 SOSTITUZIONE DELLA LAMPADA D'ILLUMINAZIONE

Eseguite le operazioni al punto 5.1, la lampada d'illuminazione della camera di cottura si sostituisce all'interno della camera di cottura stessa.

- Svitare la calotta (fig.19 part.A) e sostituire la lampadina (fig.19 part.B).
- Riavvitare la calotta.

5.3.2 SOSTITUZIONE DEL VETRO TEMPERATO

Eseguite le operazioni al punto 5.1, per la sostituzione del vetro temperato procedere nel seguente modo:

- Aprire lo sportello frontale (part.3 tav.A-C e part.4 tav.B-D) e rimuovere le viti di fissaggio posteriori .
- Togliere il pannello posteriore .
- Sostituire il vetro temperato rimuovendolo dalla parte posteriore (part.10 tav.A-C-B-D).
- Eseguire le operazioni inverse per il rimontaggio.

5.3.3 SOSTITUZIONE DEL PIANO REFRAATTARIO

Eseguite le operazioni al punto 5.1, per la sostituzione del piano refrattario procedere nel seguente modo:

- Aprire lo sportello anteriore;
- Sollevare il piano refrattario (part.20 tav.A-C e part.27 tav.B-D) facendo leva con un cacciavite;
- Sostituire il piano refrattario.

5.3.4 SOSTITUZIONE DELLE RESISTENZE ELETTRICHE

Eseguite le operazioni al punto 5.1 per la sostituzioni delle resistenze elettriche procedere nel modo seguente:

(60.60)

- togliere le viti di fissaggio del pannello posteriore (part. A fig. 24A)
- togliere la lana di roccia isolante (part. B fig. 24A)
- svitare le viti e i dadi che fissano rispettivamente il piastrino e le resistenze (part. C ed D fig. 24A)
- sfilare la resistenza dalla parte anteriore della camera
- sostituire la resistenza elettrica
- eseguire le operazioni inverse per il rimontaggio della nuova

(72.72/65.105/105.105/105.65)

- togliere le viti di fissaggio del pannello posteriore (part. A fig. 24B)
- togliere la lana di roccia isolante (part. B fig. 24B)
- svitare i dadi che fissano la resistenza (part. C fig. 24B)
- sfilare il tondino superiore dalla parte anteriore della camera (part. D fig. 24B) (65.105/105.105/105.65)
- sfilare la resistenza dalla parte anteriore della camera
- sostituire la resistenza elettrica
- eseguire le operazioni inverse per il rimontaggio della nuova

5.3.5 SOSTITUZIONE MOLLA SPORTELLO

Eseguite le operazioni al punto 5.1 per la sostituzione della molla procedere nel modo seguente:

(60.60)

- Svitare le viti di fissaggio e togliere il carter chiusura molla sul lato sinistro dell'apparecchiatura
- Svitare le viti di fissaggio e togliere il pannello quadro comandi sul frontale destro
- Svitare e togliere la vite di fissaggio sportello sul lato destro in prossimità del pannello quadro comandi.
- Allentare la molla ruotando la vite di fissaggio in senso orario
- Aprire lo sportello e spostarlo tutto a destra
- Estrarre la molla dopo aver sfilato la vite e la flangia forata per il fissaggio

ATTENZIONE! Non invertire le posizioni delle viti di fissaggio sportello poiché quella di sinistra è una vite sinistrorsa.

- Sostituire la molla inserendo la flangia forata e facendo attenzione che il perno di bloccaggio molla sia nell'apposita sede collocata nella parte posteriore della stessa
- Inserire la vite di fissaggio nella sede e effettuare un leggero bloccaggio ruotando in senso antiorario
- Inserire e fissare la vite di bloccaggio sportello sul lato destro
- A operazione eseguita ingrassare la stessa vite con grasso del tipo alimentare per alte temperature
- Riposizionare il pannello quadro comandi e fissare con apposite viti
- Chiudere lo sportello
- Regolare il tiraggio della molla tenendo fissa la posizione della vite di fissaggio e ruotando in senso orario la flangia tramite l'opportuna foratura.
- Serrare definitivamente la vite di fissaggio ruotando in senso antiorario e tenendo bloccata la posizione della flangia.
- Ingrassare abbondantemente sia la molla che la flangia con grasso del tipo alimentare per alte temperature
- Posizionare il carter chiusura molla e fissare con apposite viti

ATTENZIONE! Ingrassare periodicamente la vite di fissaggio sportello sul lato destro in prossimità del pannello quadro comandi con grasso del tipo alimentare per alte temperature

(72.72/65.105/105.105/105.65)

- Svitare le viti di fissaggio e togliere i carter chiusura molla sul lato sinistro dell'apparecchiatura
- Svitare e togliere il dado di fissaggio molla collocato nell'apertura posteriore
- Sfilare la molla dall'apertura anteriore
- Svitare e togliere il dado di fissaggio nella nuova molla
- Inserire nell'apposito foro predisposto sul piastrino anteriore della molla un qualsiasi gancio opportuno per un futuro tiraggio della stessa
- Sostituire la molla inserendola dall'apertura anteriore
- Dopo aver posizionato la filettatura sul foro del piastrino posteriore di ancoraggio fissare la molla con il dado in dotazione
- Tramite l'ausilio del gancio precedentemente posizionato, tirare la molla fino all'inserimento nella sede del piastrino di ancoraggio anteriore
- A operazione eseguita asportare il gancio

ATTENZIONE! Le operazioni vanno eseguite a sportello chiuso

- Regolare l'intensità di tiraggio della molla desiderata tramite i dadi appositi collocati nell'apertura posteriore
- A risultato ottenuto serrare definitivamente i dadi di fissaggio
- Riposizionare i carter chiusura molla e fissare con apposite viti

ATTENZIONE! Ingrassare periodicamente la vite di fissaggio sportello sul lato destro in prossimità del pannello quadro comandi con grasso del tipo alimentare per alte temperature

**5.3.6 SOSTITUZIONE INTERRUOTTORE GENERALE
MODELLO ELETTRMECCANICO**

Eseguite le operazioni al punto 5.1 per la sostituzione dell'interruttore generale procedere nel modo seguente:

- togliere le viti di fissaggio del quadro comando
- scollegare i faston dall'interruttore (part. 17 tav. A e B)
- sostituire l'interruttore
- eseguire le operazioni inverse per il rimontaggio.

**5.3.7 SOSTITUZIONE DEL PIROMETRO
INDICATORE**

MODELLO ELETTRMECCANICO

Eseguite le operazioni al punto 5.1 per la sostituzione del pirometro procedere nel modo seguente:

- togliere le viti di fissaggio del quadro di comando
- togliere il sensore del pirometro indicatore posto all'interno della camera dopo avere tolto la lana di roccia isolante.
- sostituire il pirometro indicatore (part 11 tab.A e B) completo di sensore sostituire se necessario la lana di roccia isolante usurata
- eseguire le operazioni inverse per il rimontaggio del nuovo.

**5.3.8 SOSTITUZIONE DEL TERMOSTATO
MODELLO ELETTRMECCANICO**

Eseguite le operazioni al punto 5.1, per la sostituzione del termostato procedere come segue:

- Svitare le viti di fissaggio quadro elettrico;
- Scollegare i faston del termostato;
- Togliere il sensore del termostato, posto all'interno della lana di roccia isolante;
- Sostituire il termostato (part.12 tav.A e B) con il relativo sensore sostituendo se necessario la parte di lana di roccia usurata;
- Eseguire le operazioni inverse per il rimontaggio.

**5.3.9 SOSTITUZIONE PIROMETRO DIGITALE
MODELLO ELETTRONICO**

Eseguite le operazioni al punto 5.1, per la sostituzione del pirometro digitale di cottura procedere nel seguente modo:

- Togliere il quadro comandi anteriore svitando le viti di fissaggio;
- Togliere il carter copertura del pirometro digitale e gli angolari di fissaggio;
- Scollegare i connettori del pirometro;
- Sostituire il pirometro;
- Eseguire le operazioni inverse per il rimontaggio, facendo attenzione di collegare i connettori secondo le giuste polarità.

**5.3.10 SOSTITUZIONE TERMOCOPPIA
MODELLO ELETTRONICO**

Eseguite le operazioni al punto 5.1, per la sostituzione della termocoppia procedere nel seguente modo:

- Togliere il pannello laterale svitando le viti di fissaggio;
- Togliere il carter interno e la lana di roccia isolante;
- Svitare il dado di fissaggio della termocoppia ;
- Scollegare i due cavi di alimentazione della termocoppia;
- Sostituire la termocoppia;
- Eseguire le operazioni inverse per il rimontaggio, facendo attenzione di collegare i connettori secondo le giuste polarità.

**5.3.11 SOSTITUZIONE DEL TERMOSTATO DI
SICUREZZA**

MODELLO ELETTRONICO

Eseguite le operazioni al punto 5.1, per la sostituzione del termostato di sicurezza procedere come segue:

- Togliere il pannello laterale svitando le viti di fissaggio;
- Svitare il dado di fissaggio del termostato di sicurezza;
- Scollegare i faston del termostato;
- Allentare dall'interno camera allentare le viti di fissaggio del sensore del termostato;
- Togliere il carter interno e la lana di roccia isolante;
- Togliere il sensore del termostato;
- Sostituire il termostato con il relativo sensore e la parte di lana di roccia usurata se necessario;
- Eseguire le operazioni inverse per il rimontaggio.

**5.3.12 SOSTITUZIONE DEL TRASFORMATORE
MODELLO ELETTRONICO**

Eseguite le operazioni al punto 5.1, per la sostituzione del trasformatore procedere nel seguente modo:

- Togliere il coperchio posteriore svitando le viti di fissaggio;
- Scollegare elettricamente il trasformatore;
- Sostituire il trasformatore;
- Eseguire le operazioni inverse per il rimontaggio.

**5.3.13 SOSTITUZIONE INTERRUOTTORE GENERALE
MODELLO ELETTRONICO**

Eseguite le operazioni al punto 5.1 per la sostituzione dell'interruttore generale procedere nel modo seguente:

- Togliere il pannello laterale svitando le viti di fissaggio;
- scollegare i faston dall'interruttore
- sostituire l'interruttore
- eseguire le operazioni inverse per il rimontaggio.

**5.4 SOSTITUZIONE PARTI CELLA DI
LIEVITAZIONE**

5.4.2 SOSTITUZIONE DELLA LAMPADA DI ILLUMINAZIONE

Eseguite le operazioni al punto 5.1 la lampada di illuminazione e/o la relativa calotta si sostituiscono all'interno della cella di lievitazione, eseguendo le seguenti operazioni:

- Svitare la calotta (fig.21 part.A) e sostituire la lampadina (fig.21 part.B) e/o la calotta;
- Riavvitare la calotta.

5.4.3 SOSTITUZIONE DEL POMELLO

Eseguite le operazioni al punto 5.1 per la sostituzioni del pomello procedere nel modo seguente:

- aprire gli sportelli della cella di lievitazione togliere il tappo
- svitare il dado di fissaggio interno del pomello
- sostituire il pomello riavvitando il dado di fissaggio (part. 2 tav. E)

5.4.4 SOSTITUZIONE DELLA MANOPOLA E DELLA GHIERA DEL TERMOSTATO

Eseguite le operazioni al punto 5.1, la manopola del termostato e/o la relativa ghiera si sostituiscono all'esterno della cella, eseguendo le seguenti operazioni:

- togliere la manopola del termostato fissata a pressione (part. 5 tav. E)
- svitare la ghiera di fissaggio (part. 6 tav. E)
- sostituire la ghiera e/o la manopola

5.4.5 SOSTITUZIONE DEL CRICCHETTO CALAMITATO

Eseguite le operazioni al punto 5.1, per la sostituzione del cricchetto calamitato procedere come segue:

- aprire gli sportelli della cella di lievitazione
- togliere l'anello seeger di tenuta
- sostituire il cricchetto calamitato (part. 15 tav. E)

5.4.6 SOSTITUZIONE DEL TERMOSTATO

Eseguite le operazioni al punto 5.1 per la sostituzione del termostato di sicurezza procedere come segue:

- togliere le viti di fissaggio del quadro
- scollegare i faston del termostato
- togliere la manopola del termostato e della ghiera (part. 5-6 tav. E)
- togliere il sensore del termostato posto all'interno della cella (part. 7 tav. E)
- sostituire il termostato con il relativo sensore
- eseguire le operazioni inverse per il rimontaggio

5.4.7 SOSTITUZIONE DELLA SPIA LUMINOSA GIALLA E DELL'INTERRUTTORE LUCE

Eseguite le operazioni al punto 5.1 per la sostituzione della spia luminosa gialla e dell'interruttore luce procedere nel seguente modo:

- togliere le viti di fissaggio del quadro
- scollegare i faston sia della spia gialla che dell'interruttore luce (part. 4-13-14 tav. E)
- sostituire la spia luminosa gialla
- sostituire l'interruttore luce
- eseguire le operazioni inverse per il rimontaggio

5.4.8 SOSTITUZIONE DELLE RESISTENZE

Eseguite le operazioni al punto 5.1, per la sostituzione delle resistenze procedere nel seguente modo:

- Svitare le viti di fissaggio;
- Scollegare i fili d'alimentazione delle resistenze;
- Togliere le resistenze (part.10 tav. E);
- Eseguire le operazioni inverse per il rimontaggio delle nuove.

5.5 SMANTELLAMENTO

Al momento dello smantellamento dell'apparecchiatura o dei ricambi, occorre separare i vari componenti per tipologia di materiale e provvederli poi allo smaltimento in conformità a leggi e norme vigenti.



La presenza di un contenitore mobile barrato segnala che all'interno dell'Unione Europea i componenti elettrici sono soggetti a raccolta speciale alla fine del ciclo di vita. Oltre che al

presente dispositivo, tale norma si applica a tutti gli accessori contrassegnati da questo simbolo. Non smaltire questi prodotti nei rifiuti urbani indifferenziati

6 CATALOGO RICAMBI

Indice delle tavole

Tav. A	PM-PD 60.60 - Assieme camera cottura
Tav. B	PM-PD 72.72-65.105-105.105-105.65 - Assieme camera cottura
Tav. C	iD 60.60 M/D - Assieme camera cottura
Tav. D	iD 72.72-65.105-105.105-105.65 M/D - Assieme camera cottura
Tav. E	L60.60-72.72-65.105-105.105-105.65 - Assieme cella di lievitazione
Tav. F	PM 60.60 - Schema elettrico
Tav. G	PD 60.60 - Schema elettrico
Tav. H	PM 72.72-65.105-105.105-105.65 - Schema elettrico
Tav. I	PD 72.72-65.105-105.105-105.65 - Schema elettrico
Tav. L	iD/M 60.60 - Schema elettrico
Tav. M	iD/D 60.60 - Schema elettrico
Tav. N	iD/M 72.72-65.105-105.105-105.65 - Schema elettrico
Tav. O	iD/D 72.72-65.105-105.105-105.65 - Schema elettrico
Tav. P	L60.60-72.72-65.105-105.105-105.65 - Schema elettrico
Tav. Q	Schema elettrico cappa aspirante

INDICAZIONE PER L'ORDINAZIONE DELLE PARTI DI RICAMBIO

Per le ordinazioni delle parti di ricambio devono essere comunicate le seguenti indicazioni:

- Tipo apparecchiatura
- Matricola dell'apparecchiatura
- Denominazione del pezzo
- Quantità occorrente

TABLE DES MATIERES

01 SPECIFICATIONS TECHNIQUES

02 INSTALLATION

03 FONCTIONNEMENT

04 ENTRETIEN QUOTIDIEN

05 ENTRETIEN SUPPLEMENTAIRE

06 LISTE DES PIECES DE RECHANGE

Félicitations pour l'achat de cet appareil exclusivement Made in Italy. Vous avez choisi un équipement qui allie les qualités techniques les meilleures et une très grande facilité d'utilisation. Nous vous souhaitons la plus grande des satisfactions.

Remarque:

Ce manuel a été rédigé pour la lecture en cinq langues. Instructions originales en italien et traduction des instructions en Anglais, Français, Allemand et Espagnol.

Pour une meilleure clarté et la lecture de ce manuel, il pourrait être prévu dans plusieurs parties distinctes et peut être envoyé par la poste en communiquant avec le fabricant.

GARANTIE

Normes et réglementation

La garantie se limite à la pure et simple substitution franco usine de la pièce éventuellement cassée ou défectueuse, pour bien vérifier l'exactitude d'un défaut de matériel ou de construction. **D'éventuelles avaries causées par le transport effectué par tiers, par une installation et une manutention erronées, par négligence ou inattention lors de l'utilisation, par violation de la part d'un tiers ne sont pas couvertes par la garantie. De plus, sont exclus de la garantie : l'équipement électrique, les accessoires, et tous les autres biens issus de la détérioration naturelle de l'installation et de chacun de ses accessoires, et aussi la main-d'œuvre nécessaire au changement d'éventuelles pièces sous garantie.**

La garantie est annulée si l'acheteur n'effectue pas les règlements et pour les produits éventuellement réparés, modifiés ou démontés même seulement en partie sans autorisation écrite préalable. Pour obtenir l'intervention technique en garantie, il faudra effectuer une demande par écrit au revendeur de la zone ou à la direction Commerciale.

ATTENTION

Cet avertissement indique un danger et sera utilisé à chaque fois que la sécurité de l'opérateur est en danger.

REMARQUE

Cet avertissement indique prudence et veut attirer l'attention sur des opérations fondamentales pour le bon fonctionnement du four.

CHER CLIENT

Avant de commencer l'utilisation de ce four, lisez le manuel ci-contre.

Pour la sécurité de l'opérateur, les dispositifs du four doivent être tenus en parfait état de marche.

Ce livret a pour but d'illustrer l'utilisation et l'entretien du four et l'opérateur se doit de le respecter.

Le constructeur se réserve le droit d'apporter des modifications sans préavis et sans devoir mettre à jour la production et la documentation précédentes.

ATTENTION!

1. Ce qui est écrit ci-après regarde votre sécurité.
2. Lisez ces instructions avec attention avant l'installation et l'utilisation de l'appareil.
3. Gardez avec soin ce livret pour toute ultérieure consultation des différents opérateurs.
4. L'installation doit être effectuée selon les instructions du fabricant par un personnel qualifié.
5. Ce four devra être destiné uniquement à l'emploi pour lequel il a été expressément conçu, c'est-à-dire la cuisson de pizza ou produits alimentaires analogues. Cet appareil est destiné à être utilisé pour des applications commerciales, par exemple dans les cuisines de restaurants, les cantines, les hôpitaux et les entreprises commerciales telles que les boulangeries, les boucheries, etc., mais pas pour la production en masse continue de produits alimentaires. Il est interdit d'effectuer des cuissons avec des produits contenant de l'alcool. Tout autre emploi est à considérer comme étant impropre.
6. L'appareil est exclusivement destiné à usage collectif et doit être utilisé par un professionnel qualifié et formé à son usage. L'appareil n'est pas destiné à être utilisé par des personnes (y compris les enfants) dont les capacités physiques, sensorielles ou mentales, sont réduites, ou manquant d'expérience ou n'ayant pas une connaissance suffisante. Les enfants doivent être surveillés pour s'assurer qu'ils ne jouent pas avec l'appareil.
7. Pour l'éventuelle réparation, adressez-vous exclusivement à un centre d'assistance technique autorisé par le fabricant et demandez l'utilisation de pièces de rechange d'origine.
8. Désactivez l'appareillage en cas de panne et/ou de mauvais fonctionnement sans essayer de réparer la machine vous-même .
9. Le non-respect de ce qui a été écrit au-dessus peut compromettre la sécurité de l'appareil.
10. Si l'appareil devait être vendu ou cédé ou en cas de transfert sans pouvoir le déplacer, veillez à ce que le manuel accompagne toujours l'appareil pour que le nouveau propriétaire et/ou le technicien puissent le consulter.
11. Si le câble d'alimentation est abîmé, il devra être remplacé par le service d'assistance technique agréé par le fabricant, afin de prévenir tout risque.
12. Lors de l'installation, au cas où des appareils partageant la même alimentation seraient perturbés, contrôler la présence au niveau de l'interface d'une impédance opportune et le dimensionnement correct de la capacité du courant de service, de façon à rendre les émissions de l'appareil conformes aux normes EN 61000-3-11, EN 61000-3-12 et addenda successifs.

1 SPECIFICATIONS TECHNIQUES

1.1 DESCRIPTION DU FOUR

Le four est constitué d'une chambre de cuisson (four) et éventuellement d'une étuve ou tréteau.

La chambre de cuisson peut être composée de 1 ou 2 chambres totalement indépendantes.

(PM-PD) A une régulation de température de type mécanique, est dotée de deux thermostats pour plus de précision dans le maintien de la température et d'une porte à battant articulée en bas.

(iD M/D) Réglage de température du type électronique, avec deux thermocouples par chambre pour plus de précision de maintien de la température, est doté d'un thermostat de sécurité, de porte à battant sur charnière en bas.

A l'intérieur, la chambre présente la sole de cuisson en réfractaire et les parois en tôle aluminée

Le module inférieur qui peut servir de support à l'élément de cuisson peut être ouvert ou fermé.

Le module ouvert (support) se compose d'une structure en acier peint.

Le module fermé (cellule de levage) comporte une structure en acier, avec guides porte-plateaux et thermostat pour le chauffage.

1.2 DIRECTIVES APPLIQUEES

Cet appareil est conforme aux directives :

Directive Basse Tension 2014/35/UE

Directive Compatibilité Electromagnétique 2014/30/UE

1.3 POSTES DE TRAVAIL

Les installations sont programmées par l'opérateur sur les pupitres de commande situés sur la partie avant du four ; durant leur fonctionnement, elles doivent être surveillées.

Les portes d'accès aux installations sont situées sur la partie avant du four.

1.4 MODELES

Les modèles prévus sont :

PM 60.60=Mod.PM60/60	iD/M 60.60=Mod.iD60/60M
PD 60.60=Mod.PD60/60	iD/D 60.60=Mod.iD60/60D
PM 72.72=Mod.PM72/72	iD/M 72.72=Mod.iD72/72M
PD 72.72=Mod.PD72/72	iD/D 72.72=Mod.iD72/72D
PM 65.105=Mod.PM65/105	iD/M 65.105=Mod.iD65/10M
PD 65.105=Mod.PD65/105	iD/D 65.105=Mod.iD65/10D
PM 105.105=Mod.PM105/105	iD/M 105.105=Mod.iD10/10M
PD 105.105=Mod.PD105/105	iD/D 105.105=Mod.iD10/10D
PM 105.65=Mod.PM105/65	iD/M 105.65=Mod.iD10/65M
PD 105.65=Mod.PD105/65	iD/D 105.65=Mod.iD10/65D

1.5 DONNEES TECHNIQUES (Voir TAB.1-2)

1.6 DIMENSIONS ET POIDS (Voir Fig.1)

1.7 IDENTIFICATION

Pour toute communication avec le fabricant ou avec les centres d'assistance, toujours citer le NUMERO DE SERIE du four, qui est situé sur la plaquette fixée comme la fig.2 le montre.

1.8 ETIQUETAGES

Le four est doté de plaquettes d'attention concernant la sécurité aux points montrés sur la figure 3.



ATTENTION! Dans la surface d'équipement il y a un danger de brûlure due à la présence des éléments à température élevée. Pour n'importe quel type d'intervention ou n'importe quelle opération il faut attendre que l'équipement tombe à température ambiante et utiliser toujours un équipement de protection individuelle (gants, lunettes ...).



ATTENTION! Présence d'une tension dangereuse. Avant d'effectuer n'importe quelle opération de maintenance, interrompre l'alimentation en énergie électrique en éteignant les commutateurs installés à l'extérieur du four et / ou à l'étuve et attendre que

l'équipement tombe à température ambiante. Utiliser toujours un équipement de protection individuelle (gants, lunettes ...).

1.9 BRUIT

Cet appareil est un moyen technique de travail, qui généralement ne dépasse pas le seuil de bruit de 70 dB (A) dans le poste de l'opérateur.

2 INSTALLATION

2.1 TRANSPORT

Le four est expédié en principe monté sur des planches de bois par des moyens de transport terrestre. (Fig. 4)

Les pièces seules sont protégées par un film plastique ou par une boîte en carton.

2.2 DECHARGEMENT

REMARQUE: Au moment de la livraison, il est conseillé de contrôler l'état et la qualité du four.

Soulever l'équipement seulement et exclusivement en utilisant les points indiqués dans l'illustration 5, après avoir enlevé les couvercles comme illustré.

ATTENTION! Quand on positionne l'étuve, la soulever toujours et ne pas laisser traîner ses pieds sur le plancher

2.3 DETAILS AMBIANTS

Pour le bon fonctionnement du four, il est préférable que les valeurs ambiantes aient les limites suivantes :

Température de fonctionnement : +5°C ÷ +40°C

Humidité relative : 15% ÷ 95%

2.4 POSITIONNEMENT, MONTAGE ET ESPACES D'ENTRETIEN

ATTENTION! Pendant le positionnement, le montage et l'installation doivent respecter les prescriptions suivantes :

- Lois et normes en vigueur relatives aux installations des appareillages électriques.
- Directives et déterminations de la société de distribution de l'électricité
- Règlements de bâtiment et contre les incendies des locaux
- Prescriptions en vigueur contre les accidents
- Déterminations en vigueur de l'Organisme d'Etat pour le Contrôle de la Qualité Électrique

Enlever des panneaux externes du four la pellicule protectrice en la détachant lentement afin d'enlever totalement le collant

Au cas où cela ne marcherait pas, enlever parfaitement les résidus de colle en utilisant du kérosène ou de l'essence.

Les modules unitaires choisis pour la configuration du four doivent être superposés comme la figure 6 le montre, en insérant un pied de biche de référence pour chaque module dans les trous correspondants (détail A - fig.6).

ATTENTION! Si la chambre de cuisson et l'étuve de fermentation sont superposées, il pourrait être nécessaire d'éliminer les pieds sous la chambre même.

En outre, le four doit être positionné dans un lieu bien aéré à une distance minimale de 50 cm de la paroi latérale de gauche, de droite et du fond (fig.6). Cette distance de 50 cm est indispensable pour garantir l'accessibilité en cas de travaux d'entretien.

Ne pas oublier que pour effectuer des opérations de nettoyage/ entretien les distances ci-dessus doivent être augmentées, il faudra donc considérer la possibilité de pouvoir déplacer le four pour y procéder.

2.4.1 MONTAGE ET SUPPORT

Voir Fig.22

Détail A

- rapprocher les 4 (jambes) tubulaires inférieures,
- insérer les jambes dans les logements et faire correspondre les trous.

Détail B

- insérer toutes les vis des tubulaires,
- insérer les écrous correspondant par le côté externe des jambes,
- serrer le tout parfaitement en équerre et orthogonalement.

Détail C

- rapprocher les 4 tubulaires supérieures latérales des jambes (le trou avec la distance plus grande de l'extrémité est destiné au côté avant),
- insérer les vis et les écrous et serrer le tout,
- rapprocher les tubulaires courtes supérieures, insérer toutes les vis et serrer,

Détail D

- vérifier le bon serrage de toutes les vis,

- insérer les bouchons de fermeture à l'extrémité des tubulaires,
- insérer les bouchons sur tous les trous externes des tubulaires,
Montage Kit Roues en option :
- renverser sur le coté le châssis et fixer chaque attache roues par les vis prévues à cet effet,
- fixer avec les vis les roues de l'attache ; les roues tournantes freinantes avant et les roues fixes arrières,
- vérifier le bon serrage de toutes les vis

2.5 CONNEXIONS

2.5.1 CONNEXION EVACUATION VAPEURS

ATTENTION! La connexion de l'évacuation des vapeurs doit être exécutée exclusivement par un personnel spécialisé.

Le tube pour l'évacuation des vapeurs se trouve à l'arrière du four (détail C - fig.8). Insérer l'anneau foré (détail B - fig.8) dans le tube d'évacuation des vapeurs et procéder à la connexion.

REMARQUE: Il est conseillé de relier le tube d'évacuation des vapeurs avec un carneau ou avec l'extérieur grâce à un tube de diamètre de 100 mm (60.60) et 150 mm (72.72/65.105/105.105/105.65) minimum.

Ce tube doit être inséré grâce à l'anneau (détail A - fig.8) à l'intérieur du conduit d'évacuation du four. De plus, d'éventuels prolongements doivent être effectués de façon à ce que les tubes supérieurs entrent dans les inférieurs, comme ci-dessus pour la connexion précédente.

Si le conduit externe pour l'évacuation des vapeurs est très long, il est préférable d'appliquer à la base du tube d'évacuation des vapeurs un petit tube en plastique pour l'évacuation des condensats (détail D - fig.9). Cette dernière opération doit être exécutée avant la greffe du conduit.

2.5.2 BRANCHEMENT ELECTRIQUE

ATTENTION! Le branchement électrique doit être exclusivement effectué par un personnel qualifié selon les prescriptions de l'Organisme d'Etat pour le Contrôle de la Qualité Electrique en vigueur.

Avant de commencer la procédure de branchement, vérifier que le système de mise à la terre est réalisé en accord avec les normes européennes EN.

Avant de commencer la procédure de branchement, vérifier que l'interrupteur général de l'installation auquel le four sera accordé est en position "off".

La plaquette d'immatriculation contient toutes les données nécessaires pour un branchement correct

2.5.2.1 BRANCHEMENT ELECTRIQUE DE LA CHAMBRE DE CUISSON

ATTENTION! Il est nécessaire d'installer pour chaque chambre de cuisson, un interrupteur général quadripolaire avec des fusibles ou un interrupteur automatique adapté aux valeurs reportées sur la plaquette, qui permettrait de défaire les branchements des installations du réseau et qui permet la déconnexion complète dans les conditions de catégorie de survoltage III.

REMARQUE: Le dispositif choisi devrait se trouver à proximité des installations et se positionner dans un lieu facilement accessible.

REMARQUE: La gaine du câble d'alimentation doit être telle qu'elle évite les conducteurs dans l'isolement unique entrent en contact avec les parties métalliques environnantes. Le conducteur de terre doit être 50mm plus long que les conducteurs d'alimentation. Le presse-étoupe fourni est capable de serrer un câble de diamètre entre 12 et 19mm.

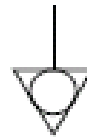
La chambre de cuisson est livrée avec la tension demandée indiquée sur la plaque de matricule (fig.2).

ATTENTION! (60.60) Pour un changement éventuel de tension d'adresser au personnel technique spécialisé agréé par le Fabricant. Selon la tension souhaitée, appliquer sur la plaque (FIG. 2) l'étiquette adhésive fournie (FIG. 25).

Pour effectuer le branchement électrique, déplacer le couvercle de protection positionné sur le côté arrière de la chambre de cuisson (fig.10). Le câble de branchement doit être fourni par l'installateur. Pour la connexion au réseau électrique il faut installer une fiche conforme aux lois en vigueur. Insérer dans le trou passe-câbles approprié (fig.11 Détail B) un câble de section adaptée (voir TAB.1) et

le relier ensuite au bornier comme indiqué sur la fig.12 (72.72/65.105/105.105/105.65) et la figure 26 (60.60).

De plus, ces appareils doivent être compris dans le circuit du système équipotentiel, et la borne prévue à cet effet, se trouve à l'arrière de l'appareil. Cette borne est marquée par le symbole BORNES POUR LE RACCORDEMENT EQUIPOTENTIEL



Une fois le raccord effectué, contrôler que la tension d'alimentation, lorsque le four est allumé, ne soit pas loin de la valeur nominale de $\pm 5\%$.

ATTENTION! Le câble flexible pour le raccord de la ligne électrique doit avoir des caractéristiques non inférieures au type avec isolant en caoutchouc H05RN-F et doit avoir une section nominale adaptée à l'absorption maximale (voir données techniques TAB.1).

2.5.2.2 BRANCHEMENT ELECTRIQUE DE L'ÉTUVE

ATTENTION! Il est nécessaire d'installer pour l'étuve, un interrupteur général bipolaire avec des fusibles ou un interrupteur automatique adapté aux valeurs indiquées sur la plaquette, qui permet la déconnexion complète dans les conditions de catégorie de survoltage III.

REMARQUE: Le dispositif choisi devrait se trouver à proximité des installations et se positionner dans un lieu facilement accessible.

REMARQUE: La gaine du câble d'alimentation doit être telle qu'elle évite les conducteurs dans l'isolement unique entrent en contact avec les parties métalliques environnantes. Le conducteur de terre doit être 50mm plus long que les conducteurs d'alimentation. Le presse-étoupe fourni est capable de serrer un câble de diamètre entre 10 et 14mm.

L'étuve est livrée pour une tension de V230 1N 50/60 Hz comme la plaquette d'identification l'indique (fig.2)

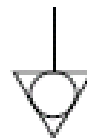
Pour le branchement électrique, enlever le couvercle de protection situé sur le côté arrière l'étuve à gauche (fig.13).

Le câble de branchement doit être mis à disposition par l'installateur.

Pour la connexion au réseau électrique il faut installer une fiche conforme aux lois en vigueur.

Insérer dans le trou passe-câbles approprié (fig.14 détail B) un câble et le relier ensuite au bornier comme indiqué sur la figure 15.

De plus, ces appareils doivent être compris dans le circuit du système équipotentiel, et la borne prévue à cet effet, se trouve à l'arrière de l'appareil. Cette borne est marquée par le symbole BORNES POUR LE RACCORDEMENT EQUIPOTENTIEL



Une fois le raccord effectué, contrôler que la tension d'alimentation, lorsque le four est allumé, ne soit pas loin de la valeur nominale de $\pm 5\%$.

ATTENTION! Le câble flexible pour le raccord de la ligne électrique doit avoir des caractéristiques non inférieures au type avec isolant en caoutchouc H05RN-F et doit avoir une section nominale adaptée à l'absorption maximale (voir données techniques TAB.2).

ATTENTION! Il est indispensable de relier correctement l'installation à la terre.

Ainsi, sur le bornier de connexion est placée la borne appropriée (Fig.12-15 et Fig.26) avec le symbole auquel doit être correctement relié le fil de terre.

REMARQUE: Le fabricant décline toute responsabilité lorsque les normes de prévention des accidents de travail indiquées ne sont pas respectées.

2.5.2.3 BRANCHEMENT ELECTRIQUE DE HOTTE ASPIRATION VAPEUR

ATTENTION! Il est nécessaire d'installer pour la hotte, un interrupteur général bipolaire avec des fusibles ou un interrupteur automatique adapté aux valeurs indiquées sur la plaque.

REMARQUE: Le dispositif choisi devrait se trouver à proximité des installations et se positionner dans un lieu facilement accessible.

La hotte est livrée pour une tension de V230 1N 50/60 Hz comme la plaque d'identification l'indique.

Une fois le raccord effectué, contrôler que la tension d'alimentation, lorsque le four est allumé, ne soit pas loin de la valeur nominale de $\pm 5\%$.

ATTENTION! Il est indispensable de relier correctement l'installation à la terre.

2.5.3 EVACUATION CONDENSATS

Connectez un tube en caoutchouc par l'attache prévue à cet effet (détail D - fig.9).

3 FONCTIONNEMENT

3.1 OPERATIONS PRELIMINAIRES DE CONTRÔLE

ATTENTION! Avant de commencer les phases de mise en marche et de programmation du four, il faut vérifier que :

- toutes les opérations de branchement électrique et de mise à terre soient effectuées correctement
- toutes les opérations de connexion gaz et évacuation des vapeurs aient été exécutées correctement.

Toutes les opérations de contrôle doivent être exécutées par un personnel technique spécialisé agréé.

ATTENTION!

- Surveiller l'appareil lorsque celui-ci est en service.
- Pendant le fonctionnement, les surfaces de l'appareil chauffent, le verre en particulier : par conséquent, faire attention à ne pas les toucher pour ne pas se brûler.
- À l'ouverture de la porte, se maintenir à distance de sécurité des éventuelles vapeurs brûlantes qui pourraient sortir de la chambre de cuisson.
- Ne pas permettre aux personnes non préposées aux opérations de s'approcher de l'appareil.

Pour plus d'information il est conseillé d'éviter des températures supérieures par rapport à celles qui sont prévues pour le type de produit à cuire.

3.2 MISE EN MARCHÉ DE LA CHAMBRE DE CUISSON

Sur le montant droit avant de la chambre de cuisson est situé un pupitre de commande.

3.2.1 MODELE ELECTROMECHANIQUE

PM (figure 16 A)

1. Thermostat pour le PLAN DE CUISSON de la chambre.
2. Thermostat pour le CIEL de la chambre
3. Pyromètre indicateur de la température de la chambre
4. Voyant d'allumage et d'extinction des résistances du PLAN DE CUISSON de la chambre
5. Voyant d'allumage et d'extinction des résistances du CIEL de la chambre
6. Interrupteur d'allumage et d'extinction de l'éclairage interne de la chambre avec voyant incorporé
7. Interrupteur général d'allumage et d'extinction de la chambre avec voyant incorporé

PD (figure 16 B)

1. Thermostat pour la SOLE de la chambre inférieure.
2. Thermostat pour le CIEL de la chambre inférieure.
3. Pyromètre-indicateur de la température de la chambre inférieure.
4. Led d'allumage/extinction pour les résistances de la SOLE de la chambre inférieure.
5. Led d'allumage/extinction pour les résistances du CIEL de la chambre inférieure.
6. Interrupteur d'allumage/extinction pour l'éclairage interne de la chambre inférieure avec led incorporée.
7. Interrupteur général d'allumage/extinction de la chambre inférieure avec led incorporée.
8. Thermostat pour la SOLE de la chambre supérieure.

9. Thermostat pour le CIEL de la chambre supérieure.
10. Pyromètre-indicateur de la température de la chambre supérieure.
11. Led d'allumage/extinction pour les résistances de la SOLE de la chambre supérieure.
12. Led d'allumage/extinction pour les résistances du CIEL de la chambre supérieure.
13. Interrupteur d'allumage/extinction pour l'éclairage interne de la chambre supérieure avec led incorporée.
14. Interrupteur d'allumage/extinction de la chambre supérieure avec led incorporée.

- a) Allumer l'interrupteur de la chambre désirée sur le pupitre (fig.16 A B détail 7-14).
- b) Programmer la température de cuisson désirée en actionnant le bouton du ciel et sole (1 et 2 – 8 et 9). Les led 4 et 5 – 11 et 12 (fig. 16 A B) s'allumeront pour signifier que les résistances du ciel et sole de la chambre se sont allumées. La régulation séparée de la puissance ciel et sole a besoin de beaucoup d'élasticité dans l'utilisation du four afin de permettre la personnalisation de la cuisson.

REMARQUE: sur les poignées des thermostats 1 et 2 se trouve une échelle de valeurs qui vont de 1 à 10 qui correspondent approximativement aux températures suivantes :

N.	T.
1	50°C
2	90°C
3	135°C
4	180°C
5	225°C
6	270°C
7	315°C
8	360°C
9	405°C
10	450°C

Le pyromètre-indicateur indique la température réelle dans la chambre. Puisque les billes des thermostats régulateurs sont très voisines des résistances, ils sont beaucoup plus sensibles à la chaleur. On conseille donc de régler ces thermostats sur des valeurs un peu plus élevées que la température désirée de sorte que la chaleur, se répandant dans la chambre, arrive à la valeur désirée (selon le pyromètre-indicateur montre).

On conseille donc de "personnaliser" la régulation des thermostats en se référant à une ou plusieurs valeurs comprises entre 1 et 8 considérées comme les meilleurs pour sa propre exigence de cuisson.

- c) Lorsque les led 4 et 5 – 11 et 12 s'éteindront, le four aura atteint la température désirée.

REMARQUE: Pour prolonger sa durée dans le temps il est conseillé de maintenir l'appareil à haute température pour de brèves périodes; les températures les plus élevées prévues doivent être utilisées uniquement pour les opérations de nettoyage grâce à la thermoréduction à haute température des résidus présents à l'intérieur du four.

3.2.2 MODELE ELECTRONIQUE

iD/M (figure 27)

1. Régulateur de température/puissance pour le PLAN DE CUISSON de la chambre
2. Régulateur de température/puissance pour le CIEL de la chambre
3. Afficheur de la température programmée pour le PLAN DE CUISSON (Set)
4. Afficheur de la température programmée pour le CIEL (Set)
5. Afficheur de la température interne pour le PLAN DE CUISSON (Floor)
6. Afficheur de la température interne pour le CIEL (Top)
7. Touche marche/arrêt résistance (Start/Stop).
8. Touche pour allumer/éteindre lumière chambre de cuisson (light) ou activation/désactivation des modalités Smart-Baking
9. Interrupteur général (ON/OFF).
10. Thermostat de sécurité (Reset).

iD/D (figure 28)

1. Régulateur de température/puissance pour le PLAN DE CUISSON de la chambre
2. Régulateur de température/puissance pour le CIEL de la chambre

3. Afficheur de la température programmée pour le PLAN DE CUISSON (Set)
4. Afficheur de la température programmée pour le CIEL (Set)
5. Afficheur de la température interne pour le PLAN DE CUISSON (Floor)
6. Afficheur de la température interne pour le CIEL (Top)
7. Touche marche/arrêt résistance (Start/Stop).
8. Touche pour allumer/éteindre lumière chambre de cuisson (light) ou activation/désactivation des modalités Smart-Baking
9. Interrupteur général (ON/OFF).
10. Thermostat de sécurité PLAN DE CUISSON (Reset).
11. Thermostat de sécurité CIEL (Reset).

REMARQUE: L'équipement électronique permet une régulation plus précise et ponctuelle du four. Cependant, par sa nature, c'est un équipement plus délicat que le traditionnel.

Pour une meilleure conservation, il est conseillé d'activer les touches du panneau électrique par une légère pression des doigts en évitant les coups de pression excessifs.

- a) Allumer l'interrupteur général (fig.27 et 28 détail 9) sur le côté droit du four: l'interrupteur et le tableau de contrôle s'éclaireront.
- b) Programmer la température de cuisson souhaitée du CIEL en agissant sur les boutons fig. 27 et 28 détail 2. Cette valeur apparaît sur l'afficheur lumineux fig. 27 et 28 détail 4. L'utilisation des résistances du ciel est signalée par un petit point dans l'angle inférieur droit de l'afficheur du set-point ciel (fig. 27 et 28 détail 4)
- c) Programmer la température de cuisson souhaitée pour le PLAN DE CUISSON en agissant sur les boutons fig. 27 et 28 détail 1. Cette valeur apparaît sur l'afficheur lumineux fig. 27 et 28 détail 3. L'utilisation des résistances du plan de cuisson est signalée par un petit point dans l'angle inférieur droit de l'afficheur du set-point plan de cuisson (fig. 27 et 28 détail 3).
- d) Insérer l'alimentation de la chambre au moyen de la touche de mise en marche (fig.27 et 28 détail 7): dans l'angle supérieur droit une led rouge s'allume.
- e) Quand la température interne de la chambre de cuisson du ciel (fig.27 et 28 détail 6) ou du plan de cuisson (fig.27 et 28 détail 5) atteint la température programmée du ciel (fig.27 et 28 détail 4) et du plan de cuisson (fig.27 et 28 détail 3) l'alimentation des résistances s'arrête automatiquement et le petit point dans l'angle inférieur droit de l'afficheur (fig.27 et 28 détails 3 et 4) s'éteint. Quand la température à l'intérieur de la chambre descendra au-dessous de la température programmée, l'alimentation des résistances s'allumera de nouveau automatiquement et le petit point dans l'angle inférieur droit se rallumera.
- f) La température maximale programmable est fixée à 450°C. Si la température interne dépasse ce plafond à cause d'une anomalie, le thermostat de sécurité intervient (fig.27 détail 10 et fig.28 détails 10 et 11) et bloque le fonctionnement de l'appareil en l'éteignant. Le mot " ALL " commencera à clignoter sur les afficheurs des set-point (fig.27 et 28 détails 3 et 4) du tableau de commandes signalant l'alarme. Attendez que le four se refroidisse. Pour rétablir le fonctionnement du four, dévisser le capuchon du thermostat de sécurité (fig.27 détail 10 et fig.28 détails 10 et 11), exercer une pression sur le petit bouton placé au-dessous. Le petit bouton présent à l'intérieur réarmera le thermostat, les afficheurs arrêteront de clignoter et l'appareil recommencera à fonctionner normalement. Replacer le capuchon de protection sur le thermostat de sécurité pour éviter que ce dispositif puisse se détériorer et compromettre le fonctionnement du four.

ATTENTION! Si une telle opération est effectuée encore à chaud sans attendre le refroidissement, le thermostat de sécurité manuel ne réactivera pas le four.

Si l'anomalie se répète, il est nécessaire de contacter le service d'assistance technique.

- g) Le bouton "Light" (Fig.27, 28 détail 8) sert à éteindre et allumer l'illumination à l'intérieur de la chambre de cuisson.

MODALITE' 'SMART BAKING'

La technologie «Smart-Baking» permet de programmer et de gérer 1 température à l'intérieur de la chambre de cuisson et 2 niveaux de puissance en pourcentage (ciel e plan de cuisson).

- h) Une pression prolongée de la touche « light » (fig. 27 et 28, détail 8) pendant 5 secondes permet de passer du mode normal au mode Smart Baking et vice versa.
- i) Appuyer simultanément pendant 2 secondes sur les boutons (fig. 27 et 28, détails 1, 2). Programmer la température du four en utilisant les boutons (fig. 27 et 28, détail 2). Cette valeur apparaît sur l'afficheur lumineux (fig. 27 et 28, détail 6) alors que le texte

SET clignote sur l'afficheur lumineux (fig. 27 et 28, détail 5). Après 5 secondes, nous sortons de la programmation de la température de cuisson.

- j) Programmer le pourcentage (0 – 100%) de puissance souhaitée du CIEL en utilisant les boutons (fig. 27 et 28, détail 2). Cette valeur apparaît sur l'afficheur lumineux (fig. 27 et 28, détail 4). La première pression de l'un des boutons fait apparaître sur l'afficheur lumineux (fig. 27 et 28, détail 5), le texte SET et sur l'afficheur lumineux (fig. 27 et 28, détail 6) la température de cuisson programmée. Continuer à appuyer sur l'un des boutons jusqu'à atteindre la valeur souhaitée. Après 2 secondes, nous sortons de la programmation du pourcentage de puissance.
- k) Programmer le pourcentage (0 – 100 %) de puissance souhaitée du PLAN DE CUISSON en utilisant les boutons (fig. 27 et 28, détail 1). Cette valeur apparaît sur l'afficheur lumineux (fig. 27 et 28, détail 3). La première pression de l'un des boutons fait apparaître sur l'afficheur lumineux (fig. 27 et 28, détail 5), le texte SET et sur l'afficheur lumineux (fig. 27 et 28, détail 6) la température de cuisson programmée. Continuer à appuyer sur l'un des boutons jusqu'à atteindre la valeur souhaitée. Après 2 secondes, nous sortons de la programmation du pourcentage de puissance.

REMARQUE: en mode Smart Baking, pour les pourcentages de puissance inférieurs à 100, les afficheurs lumineux (fig. 27 et 28, détails 3, 4) visualisent le symbole « % » en troisième position.

- l) Pour éteindre le four, il suffit d'actionner l'interrupteur général (Fig.27, 28 détail 9).

A l'allumage, le pupitre de commandes se présente dans l'état dans lequel il a été laissé la dernière fois qu'il a été éteint.

REMARQUE: Pour prolonger sa durée dans le temps il est conseillé de maintenir l'appareil à haute température pour des brèves périodes, les températures les plus élevées prévues doivent être utilisées uniquement pour les opérations de nettoyage grâce à la thermoréduction à haute température des résidus présents à l'intérieur du four.

3.2.3 PREMIER ALLUMAGE

Pour le premier allumage de l'équipement et pour les allumages successifs après une période d'inactivité prolongée, il est indispensable de respecter la procédure suivante de réchauffage:

- Sélectionner la température à 90°C et laisser le four fonctionner pendant 2 heures. Si le four contient une grande quantité de vapeur, ouvrir la porte pendant quelques minutes pour la laisser s'échapper puis la refermer.
- Augmenter la température jusqu'à 150°C et laisser le four en fonction pendant environ 2 heures. Si le four contient une grande quantité de vapeur, ouvrir la porte pendant quelques minutes pour la laisser s'échapper puis la refermer.
- Augmenter la température jusqu'à 200°C et laisser le four en fonction pendant environ 2 heures. Si le four contient une grande quantité de vapeur, ouvrir la porte pendant quelques minutes pour la laisser s'échapper puis la refermer.
- Augmenter la température jusqu'à 220°C et laisser le four en fonction pendant environ 1 heure. Si le four contient une grande quantité de vapeur, ouvrir la porte pendant quelques minutes pour la laisser s'échapper puis la refermer.
- Augmenter la température jusqu'à 380°C et laisser le four en fonction pendant environ 1 heure. Si le four contient une grande quantité de vapeur, ouvrir la porte pendant quelques minutes pour la laisser s'échapper puis la refermer.
- Attendre que la température descende sous les valeurs de température ambiante avant de commencer les allumages successifs. Si le four contient une grande quantité de vapeur, ouvrir la porte pendant quelques minutes pour la laisser s'échapper puis la refermer.

Cette procédure permet d'éliminer l'humidité qui s'est accumulée dans le four de production, de stockage et d'expédition.

REMARQUE: Des odeurs désagréables pourraient se développer au cours des opérations précédentes. Bien aérer la pièce.

ATTENTION! Eviter d'ouvrir la porte trop longtemps surtout en présence de hautes températures pour éviter les dangers de brûlure et de surchauffe des composants à proximité de la porte.

ATTENTION! Avant de procéder à la première cuisson, effectuer obligatoirement les opérations précédentes qui sont absolument indispensables pour un fonctionnement parfait.

ATTENTION! Ne jamais procéder au premier allumage de l'équipement après une période d'inactivité prolongée.

REMARQUE: Au cours des allumages successifs, il faut éviter les réchauffages trop brusques pour prolonger la durée des composants (plaques réfractaires, etc.). Avant d'atteindre le point de consigne, toujours stationner pendant au moins 40 minutes à une température comprise entre 120°C et 160°C.

3.3 MISE EN FONCTION DE L'ETUVE

Sur le montant droit avant de l'étuve, un pupitre de commandes y est fixé comme la figure 17 le montre.

1. Voyant (ON/OFF)
2. Interrupteur d'allumage/extinction de l'éclairage interne (light).
3. Thermostat d'allumage et réglage.
 - a) Allumer l'étuve en tournant le thermostat (Fig.17 détail 3), la led s'allume (Fig.17 détail 1).
 - b) Programmer la température désirée jusqu'à un maximum de 65°C.
 - c) Pour éteindre l'étuve, mettre le thermostat à zéro (Fig.17 détail 3).
 - d) Interrupteur de marche/arrêt de l'éclairage interne de l'étuve avec led incorporée.

ATTENTION! Eviter le contact avec les résistances: elles peuvent causer des brûlures.

3.5 FERMETURE

Eteindre les interrupteurs d'allumage général du four (fig.16 A B détail 7 et 14 et fig.27-28 détail 7/9) et des étuves (fig.17 détail 3 et fig.23 détail 4) et de l'éventuel hotte aspiration vapeur.

Débrancher l'alimentation électrique en éteignant les interrupteurs généraux externes au four et aux étuves.

4 ENTRETIEN QUOTIDIEN

4.1 OPERATIONS PRELIMINAIRES DE SECURITE

ATTENTION! Avant d'effectuer toute opération d'entretien, coupez l'alimentation électrique en arrêtant les interrupteurs installés à l'extérieur du four et/ou de la cellule de levage et attendre que l'appareil atteigne la température ambiante. Utiliser toujours les dispositifs de protection opportuns (gants, lunettes...)

Toutes les mesures ci-dessous ont été conçues pour garantir la conservation du four et le non-respect de ces mesures pourrait endommager gravement la machine et en annuler la garantie.

4.2 NETTOYAGE ORDINAIRE

Les opérations au point 4.1 ayant été exécutées, procéder au nettoyage ordinaire comme suit :

Chaque jour à la fin du travail, quand l'appareil est refroidi, enlever soigneusement les éventuels résidus résultant de la cuisson à l'aide d'un chiffon ou d'une éponge humectés, éventuellement avec de l'eau savonneuse et ensuite rincer et essuyer, en nettoyant les parties satinées en suivant le sens du satinage.

Exécuter un nettoyage approprié de tous les composants accessibles.

ATTENTION! Chaque jour éliminer soigneusement les éventuelles graisses qui auraient débordé en phase de cuisson car elles pourraient causer de possibles combustions et déflagrations.

ATTENTION! Ne lavez pas l'équipement avec des jets d'eau ou des nettoyeurs à vapeur. Eviter que l'eau ou les éventuels produits utilisés entrent en contact avec les parties électriques.

Il est interdit d'utiliser pour le nettoyage des détergents nuisibles à la santé.

REMARQUE: Ne pas nettoyer les verres trempés des portes quand ils sont encore chauds.

Ne pas utiliser de solvants, produits de lessive contenant des substances agressives (chlorées, acides, corrosives, abrasives, etc...) ou des outils pouvant abîmer les superficies ; avant de mettre en marche s'assurer de ne pas avoir laissé dans l'appareil les produits ou les outils utilisés pour le nettoyage.

4.3 PÉRIODES D'INACTIVITÉ

Si l'appareil n'est pas utilisé pendant des périodes de temps prolongées :

- débrancher l'alimentation électrique.
- couvrir l'appareil pour le protéger de la poussière.
- aérer régulièrement les locaux.
- nettoyer l'appareil avant de le réutiliser.

ATTENTION

LES INSTRUCTIONS SUIVANTES RELATIVES A L'“ENTRETIEN EXTRAORDINAIRE ” SONT STRICTEMENT RESERVEES AU PERSONNEL TECHNIQUE SPECIALISE MUNI D'UNE LICENCE SPECIFIQUE, RECONNU ET AGREE PAR LE FABRICANT.

5 ENTRETIEN SUPPLEMENTAIRE

5.1 OPERATIONS PRELIMINAIRES DE SECURITE

ATTENTION! Toutes les opérations d'entretien et de réparation doivent être effectuées en adoptant des équipements appropriés à la prévention des accidents et par un personnel qualifié, reconnu et agréé par le fabricant.

Avant d'effectuer toute opération d'entretien, couper l'alimentation électrique en fermant les interrupteurs installés à l'extérieur du four et/ou de l'étuve après d'avoir déconnecté les câbles d'alimentation.

Toutes les précautions sont déterminées par la bonne conservation du four et leur manque d'observation pourrait causer de graves dommages qui ne seraient pas compris dans la garantie.

ATTENTION! Quelques-unes des opérations ci-après illustrées exigent la présence de deux personnes au moins.

5.2 NETTOYAGE GENERAL

Les opérations au point 5.1 ayant été exécutées, procéder au nettoyage ordinaire comme suit :

Procéder régulièrement au nettoyage de l'appareil. Quand l'appareil est refroidi, enlever soigneusement tous les résidus résultant de la cuisson de tous les composants à l'intérieur et à l'extérieur à l'aide d'un chiffon ou d'une éponge humectés, éventuellement avec de l'eau savonneuse et ensuite rincer et essuyer, en nettoyant les parties satinées en suivant le sens du satinage.

ATTENTION! Eliminer régulièrement et soigneusement les éventuelles graisses qui auraient débordé en phase de cuisson car elles pourraient causer de possibles combustions et déflagrations.

ATTENTION! Selon l'utilisation de l'équipement devrait supprimer régulièrement des plans réfractaires comme indiqué au paragraphe 5.3.3 ci-dessous et enlever tous les débris causés par la cuisson.

ATTENTION! Ne lavez pas l'équipement avec des jets d'eau ou des nettoyeurs à vapeur. Eviter que l'eau ou les éventuels produits utilisés entrent en contact avec les parties électriques.

Il est interdit d'utiliser pour le nettoyage des détergents nuisibles à la santé.

REMARQUE: Ne pas nettoyer les verres trempés des portes quand ils sont encore chauds.

Ne pas utiliser de solvants, de produits de lessive contenant des substances agressives (chlorées, acides, corrosives, abrasives, etc...) ou des outils pouvant abîmer les surfaces ; avant de mettre en marche s'assurer de ne pas avoir laissé à l'intérieur de l'appareil les produits ou les outils utilisés pour le nettoyage.

5.3 SUBSTITUTION DE PARTIES DE LA CHAMBRE DE CUISSON

5.3.1 SUBSTITUTION DE LA LAMPE D'ECLAIRAGE

Les opérations du point 5.1 exécutées, la lampe d'éclairage de la chambre de cuisson remplace à l'intérieur de la chambre de cuisson, en exécutant les opérations suivantes :

- Dévisser la calotte (fig.19 détail A) et changer la lampe (fig.19 détail B) et/ou la calotte.
- Revisser la calotte.

5.3.2 REMPLACEMENT DU VERRE TREMPÉ

Les opérations du point 5.1 exécutées, pour le remplacement du verre trempé, suivre ces instructions :

- Baisser la porte frontale (détail 3 tab. A-C et détail 4 tab. B-D) et remettre les vis de fixation arrière.
- Enlever le panneau .

- Remplacer le verre trempé en l'enlevant de la partie arrière (détail 10 tab. A-C-B-D).
- Exécuter les opérations inverses pour remonter l'ensemble.

5.3.3 SUBSTITUTION DE LA SOLE REFRACTAIRE

Une fois les opérations du point 5.1 exécutées, pour remplacer la sole réfractaire, procéder comme suit :

- Ouvrir la porte avant .
- Soulever la sole réfractaire (détail 20 tab. A-C et détail 27 tab. B-D) en faisant levier avec un tournevis.
- Remplacer la sole réfractaire.

5.3.4 REMPLACEMENT DES RESISTANCES ELECTRIQUES

Après avoir exécuté les opérations décrites au point 5.1 pour le remplacement des résistances électriques, procédez comme suit :

(60.60)

- retirez les vis de fixation du panneau arrière (détail A fig. 24A)
- retirez la laine de roche isolante (détail B fig. 24A)
- dévissez les vis et les écrous qui fixent respectivement la plaquette et la résistance (détails C et D fig. 24A)
- extrayez la résistance de la partie avant de la chambre
- remplacez la résistance électrique
- exécutez les opérations inverses pour le rassemblement de la nouvelle

(72.72/65.105/105.105/105.65)

- retirez les vis de fixation du panneau arrière (détail A fig. 24B)
- retirez la laine de roche isolante (détail B fig. 24B)
- dévissez les écrous qui fixent la résistance (détails C fig. 24B)
- ôtez le soutien supérieur de la partie antérieure de la chambre (détail D fig. 24B) (65.105/105.105/105.65)
- extrayez la résistance de la partie avant de la chambre
- remplacez la résistance électrique
- exécutez les opérations inverses pour le rassemblement de la nouvelle

5.3.5 REMPLACEMENT RESSORT PORTE

Après avoir exécuté les opérations au point 5.1, pour remplacer le ressort procédez de la manière suivante:

(60.60)

- Dévissez les vis de fixation et enlevez le carter de fermeture du ressort sur le côté gauche de l'appareil
- Dévissez les vis de fixation et enlevez le panneau du tableau de commandes sur la face de droite
- Dévissez et enlevez la vis de fixation de la porte sur la partie droite près du panneau du tableau de commandes.
- Desserrez le ressort en tournant la vis dans le sens des aiguilles d'une montre
- Ouvrez la porte et déplacez-la complètement à droite
- Sortez le ressort après avoir désenfilé la vis et la bride trouée pour la fixation

ATTENTION! N'invertissez pas les positions des vis de fixation de la porte parce que celle de gauche est une vis à filetage à gauche.

- Remplacez le ressort en insérant la bride trouée et en prenant garde que le goujon de fixation ressort soit bien dans son logement situé dans la partie arrière de celui-ci
- Insérez la vis de fixation dans le logement et effectuez un léger blocage en tournant en sens inverse des aiguilles d'une montre
- Insérez et fixez la vis de blocage de la porte sur le côté droit
- Quand l'opération est exécutée, graissez la vis même avec de la graisse de type alimentaire pour hautes températures
- Remplacez le panneau du tableau de commandes et fixez-le à l'aide des vis spécifiques
- Fermez la porte

- Réglez la tension du ressort en tenant fixe la position de la vis de fixation et en tournant dans le sens des aiguilles d'une montre la bride au moyen du trou spécifique.
- Serrez définitivement la vis de fixation en tournant en sens contraire aux aiguilles d'une montre et en tenant bloquée la position de la bride.
- Graissez abondamment aussi bien le ressort que la bride avec de la graisse de type alimentaire pour hautes températures
- Positionnez le carter de fermeture ressort et fixez-le à l'aide des vis spécifiques

ATTENTION! Graissez périodiquement la vis de fixation de la porte sur le côté droit à proximité du panneau du tableau de commandes avec de la graisse de type alimentaire pour hautes températures

(72.72/65.105/105.105/105.65)

- Dévissez les vis de fixation et enlevez le carter de fermeture du ressort sur le côté gauche de l'appareil
- Dévissez et enlevez l'écrou de fixation du ressort qui se trouve dans l'ouverture arrière
- Désenfiler le ressort à partir de l'ouverture antérieure
- Dévissez et enlevez l'écrou de fixation du nouveau ressort
- Insérer dans le trou spécifique aménagé sur la petite plaque antérieure du ressort un piton quelconque servant successivement pour le tensionnement de celui-ci
- Remplacez le ressort l'introduisant dans l'ouverture antérieure
- Après avoir positionné le filetage sur le trou de la petite plaque postérieure d'ancrage fixez le ressort à l'aide de l'écrou fourni
- A l'aide du piton auparavant positionné, tirez le ressort jusqu'à ce que la petite plaque d'ancrage antérieure soit insérée dans son logement
- L'opération ayant été exécutée, enlevez le piton

ATTENTION! Les opérations doivent être exécutées avec la porte fermée

- Réglez l'intensité de la tension du ressort souhaitée au moyen des écrous spéciaux placés dans l'ouverture postérieure
- Après avoir obtenu le résultat serrez définitivement les écrous de fixation
- Remplacez les carters de fermeture du ressort et fixez à l'aide des vis spécifiques

ATTENTION! Graissez périodiquement la vis de fixation de la porte sur le côté droit à proximité du panneau du tableau de commandes avec de la graisse de type alimentaire pour hautes températures

5.3.6 REMPLACEMENT INTERRUPTEUR GENERAL

MODELE ELECTROMECHANIQUE

Après avoir exécuté les opérations décrites au point 5.1 pour le remplacement de l'interrupteur général, procédez comme suit :

- retirez les vis de fixation du pupitre de commande
- déconnectez les faston de l'interrupteur (détail 17 tableaux A et B)
- remplacer l'interrupteur
- exécutez les opérations inverses pour le rassemblement.

5.3.7 REMPLACEMENT DU PYROMETRE INDICATEUR

MODELE ELECTROMECHANIQUE

Après avoir exécuté les opérations décrites au point 5.1 pour le remplacement du pyromètre, procédez comme suit :

- retirez les vis de fixation du pupitre de commande
- retirez le capteur du pyromètre indicateur situé dans la chambre après avoir retiré la laine de roche isolante.
- remplacez le pyromètre (détail 11 tableaux A et B) équipé de capteur, en remplaçant la partie en laine de roche usée, si besoin est.
- exécutez les opérations inverses pour le rassemblement du nouveau

5.3.8 SUBSTITUTION DU THERMOSTAT

MODELE ELECTROMECHANIQUE

Les opérations du point 5.1 exécutées, pour remplacer le thermostat de sécurité, suivre les instructions suivantes :

- Dévisser les vis de fixation du tableau électrique.
- Séparer les faston du thermostat.
- Enlever le capteur du thermostat, placé à l'intérieur de la laine de verre isolante.
- Remplacer le thermostat (détail 12 tab. A et B) avec le capteur relatif et la partie de laine de verre usée si nécessaire.
- Exécuter les opérations inverses pour remonter l'ensemble.

5.3.9 REMPLACEMENT DU PYROMETRE NUMERIQUE

MODELE ELECTRONIQUE

Une fois les opérations du point 5.1 exécutées, pour le changement du pyromètre numérique de contrôle de cuisson, procéder comme suit :

- Oter le panneau de commandes antérieur en dévissant les vis de fixation;
- Enlever le carter de couverture du pyromètre numérique et les cornières de fixation;
- Séparer les connecteurs du pyromètre.
- Remplacer le pyromètre.
- Exécuter les opérations inverses pour le remonter, en veillant à relier les connecteurs selon la juste polarité.

5.3.10 REMPLACEMENT DU THERMOCOUPLE

MODELE ELECTRONIQUE

Une fois les opérations du 5.1 ayant été exécutées, pour le remplacement du thermocouple, procéder comme suit:

- Enlever le panneau latéral en dévissant les vis de fixation
- Enlever le carter intérieur et la laine de roche d'isolation
- Dévisser l'écrou de fixation du thermocouple.
- Séparer les deux câbles d'alimentation du thermocouple.
- Remplacer le thermocouple.
- Exécuter les opérations inverses pour le remonter, en faisant attention à relier les connecteurs selon la juste polarité.

5.3.11 SUBSTITUTION DU THERMOSTAT DE SECURITE

MODELE ELECTRONIQUE

Les opérations du point 5.1 ayant été exécutées, pour remplacer le thermostat de sécurité, procéder comme suit:

- Enlever le panneau latéral en dévissant les vis de fixation.
- Dévisser l'écrou de fixation du thermostat de sécurité.
- Séparer les faston du thermostat.
- Desserrer de l'intérieur de la chambre les vis de fixation du capteur du thermostat.
- Oter le carter intérieur et la laine de roche isolante.
- Enlever le capteur du thermostat.
- Remplacer le thermostat avec le capteur relatif et la partie de laine de roche usée si nécessaire.
- Exécuter les opérations inverses pour remonter l'ensemble.

5.3.12 REMPLACEMENT DU TRANSFORMATEUR

MODELE ELECTRONIQUE

Les opérations du point 5.1 ayant été exécutées, pour remplacer le transformateur, procéder comme suit:

- Enlever le panneau arrière en dévissant les vis de fixation
- Séparer électriquement le transformateur.
- Remplacer le transformateur.
- Exécuter les opérations inverses pour le remonter l'ensemble.

5.3.13 REMPLACEMENT INTERRUPTEUR GENERAL

MODELE ELECTRONIQUE

Après avoir exécuté les opérations décrites au point 5.1 pour le remplacement de l'interrupteur général, procédez comme suit :

- Enlever le panneau latéral en dévissant les vis de fixation
- déconnectez les faston de l'interrupteur
- remplacer l'interrupteur
- exécutez les opérations inverses pour le rassemblement

5.4 REMPLACEMENT DE PARTIES DE L'ETUVE

5.4.2 REMPLACEMENT DE L'AMPOULE D'ECLAIRAGE

Une fois les opérations du point 5.1 exécutées, la lampe d'éclairage et/ou la calotte se remplacent à l'intérieur de l'étuve, en exécutant les opérations suivantes :

- Dévisser la calotte (fig.21 détail A) et remplacer l'ampoule (fig.21 détail B) et/ou la calotte.
- Revisser la calotte.

5.4.3 REMPLACEMENT DU POMMEAU

Après avoir exécuté les opérations décrites au point 5.1, remplacez le pommeau en procédant comme suit :

- ouvrez les portes de la cellule de levage et retirez le bouchon
- dévissez l'écrou de fixation à l'intérieur du pommeau
- remplacez le pommeau en revissant l'écrou de fixation (détail 2 tableau E)

5.4.4 REMPLACEMENT DU BOUTON ET DE LA BAGUE DU THERMOSTAT

Après avoir exécuté les opérations décrites au point 5.1, remplacez le bouton du thermostat et/ou la bague correspondant à l'extérieur de la cellule, en procédant comme suit :

- retirez le bouton du thermostat fixé par pression (détail 5 tableau E)
- dévissez la bague de fixation (détail 6 tableau E)
- remplacez la bague et/ou le bouton

5.4.5 REMPLACEMENT DU CRIQUET AIMANTE

Après avoir exécuté les opérations décrites au point 5.1, pour le remplacement du criquet aimanté, procédez comme suit :

- ouvrez les portes de la cellule de levage
- retirez la bague seeger d'étanchéité
- remplacez le criquet aimanté (détail 15 tableau E)

5.4.6 REMPLACEMENT DU THERMOSTAT

Après avoir exécuté les opérations décrites au point 5.1 pour le remplacement du thermostat de sécurité, procédez comme suit :

- retirez les vis de fixation du pupitre
- déconnectez les faston du thermostat
- retirez la poignée du thermostat et de la bague (détail 5 tableau E)
- retirez le capteur du thermostat situé dans la cellule (détail 7 tableau C)
- remplacez le thermostat avec le capteur correspondant
- exécutez les opérations inverses pour le rassemblement

5.4.7 REMPLACEMENT DU VOYANT LUMINEUX JAUNE ET DE L'INTERRUPTEUR D'ECLAIRAGE

Après avoir exécuté les opérations décrites au point 5.1 pour le remplacement du voyant jaune et de l'interrupteur d'éclairage, procédez comme suit :

- retirez les vis de fixation du pupitre
- déconnectez les faston du voyant jaune et de l'interrupteur d'éclairage (détail 4-13-14 tableau E)
- remplacez le voyant jaune
- remplacez l'interrupteur d'éclairage
- exécutez les opérations inverses pour le rassemblement

5.4.8 REMPLACEMENT DES RESISTANCES

Les opérations du point 5.1 exécutées, pour remplacer les résistances, procéder comme suit :

- Dévisser les vis de fixation ;
- Séparer les fils d'alimentation des résistances ;
- Enlever les résistances (détail 10 tableau E) ;
- Exécuter les opérations inverses pour remonter les nouvelles.

5.5 DÉMANTÈLEMENT

Au moment du démantèlement de l'appareil ou des pièces de rechange, il convient de séparer les différents composants par type de matériau et les jeter en respectant des lois et normes en vigueur.



La présence d'un container poubelle à roues barré d'une croix indique que, dans l'Union Européenne, les composants électriques doivent faire l'objet d'une collecte spéciale à la fin de leur cycle de vie. Cette règle s'applique à l'appareil, mais aussi à tous les accessoires marqués de ce symbole. Ne pas jeter ces produits avec les déchets urbains non triés.

6 LISTE DES PIÈCES DE RECHANGE

Table des matières des planches

Tab. A	PM-PD 60.60 - Ensemble chambre de cuisson
Tab. B	PM-PD 72.72-65.105-105.105-105.65 - Ensemble chambre de cuisson
Tab. C	iD 60.60 M/D - Ensemble chambre de cuisson
Tab. D	iD 72.72-65.105-105.105-105.65 M/D - Ensemble chambre de cuisson
Tab. E	L60.60-72.72-65.105-105.105-105.65 - Ensemble étuve
Tab. F	PM 60.60 - Schéma électrique
Tab. G	PD 60.60 - Schéma électrique
Tab. H	PM 72.72-65.105-105.105-105.65 - Schéma électrique
Tab. I	PD 72.72-65.105-105.105-105.65 - Schéma électrique
Tab. L	iD/M 60.60 - Schéma électrique
Tab. M	iD/D 60.60 - Schéma électrique
Tab. N	iD/M 72.72-65.105-105.105-105.65 - Schéma électrique
Tab. O	iD/D 72.72-65.105-105.105-105.65 - Schéma électrique
Tab. P	L60.60-72.72-65.105-105.105-105.65 - Schéma électrique
Tab. Q	Schéma électrique hotte aspiration vapeur

INSTRUCTION POUR COMMANDER LES PIÈCES DE RECHANGE

Les commandes pour les pièces de rechange doivent contenir les indications suivantes :

- Type de four
- Numéro de la planche
- Numéro de référence de la pièce
- Quantité demandée

ÍNDICE

01 CARACTERÍSTICAS TÉCNICAS

02 INSTALACIÓN

03 FUNCIONAMIENTO

04 MANTENIMIENTO ORDINARIO

05 MANTENIMIENTO EXTRAORDINARIO

06 CATÁLOGO DE LOS RECAMBIOS

Felicitaciones por la compra de este exclusivo equipo Made in Italy. Ha elegido el equipo que combina las mejores cualidades técnicas con la máxima facilidad de uso. Le deseamos que quede satisfecho con el producto.

Nota:

El presente manual se ha previsto para la lectura en cinco idiomas. Instrucciones originales en Italiano y traducciones de las instrucciones originales en Inglés, Francés, Alemán y Español.

Para una mejor claridad y leer este manual, que podría ser proporcionada en varias partes separadas y se puede enviar por correo poniéndose en contacto con el fabricante.

GARANTÍA Normas y reglamentación

La garantía se limita a la pura y simple sustitución franco fábrica de la pieza eventualmente rota o defectuosa sólo en caso de defecto del material o de fabricación. **La garantía no cubre las eventuales averías debidas al transporte efectuado por terceros, a la instalación o al mantenimiento incorrecto, a la negligencia o la falta de atención en el uso o a la manipulación por parte de terceros. También se excluyen de la garantía: los vidrios, las tapas, las lámparas y cualquier otro componente que se desgaste debido al uso normal de la instalación y de sus equipos; la mano de obra necesaria para sustituir las eventuales piezas en garantía también queda excluida de la garantía.**

La garantía pierde inmediatamente su validez si el comprador no cumple con los pagos; tampoco es válida para los productos que hayan sido reparados, modificados o desmontados, incluso de forma parcial, sin autorización escrita. Para obtener la intervención técnica en garantía, se tiene que efectuar una solicitud escrita al concesionario de zona o a la Dirección comercial.

ATENCIÓN

Esta palabra indica peligro y se utiliza siempre que la seguridad del operador esté en peligro.

NOTA

Esta palabra indica precaución y sirve para llamar la atención sobre operaciones de vital importancia para el funcionamiento correcto y duradero del aparato.

ESTIMADO CLIENTE

Antes de usar este aparato hay que leer con atención el presente manual.

Para la seguridad del operador, los dispositivos del aparato tienen que mantenerse siempre eficientes.

Este manual tiene como objetivo ilustrar el uso y el mantenimiento del aparato y es responsabilidad del operador seguirlo con esmero.

El fabricante se reserva el derecho de aportar modificaciones al producto y al manual sin que ello comporte la obligación de actualizar la producción y los manuales precedentes.

¡ATENCIÓN!

1. Este manual concierne a su seguridad.
2. Leerlo con atención antes de instalar y usar el aparato.
3. Conservar el presente manual con atención para que los diferentes operadores puedan consultarlo siempre.
4. La instalación tiene que ser efectuada por personal cualificado según las instrucciones del fabricante.
5. Este aparato sólo tiene que destinarse al uso para el cual ha sido destinado, es decir, para cocer pizzas o productos alimentarios similares. Este equipo está destinado a ser utilizado para aplicaciones comerciales, por ejemplo en cocinas de restaurantes, cafeterías, hospitales y en establecimientos comerciales como panaderías, carnicerías, etc., pero no para la producción de masa continua de alimentos. Está prohibido llevar a cabo cocciones con productos que contienen alcohol. Cualquier otro uso se considera impropio.
6. El aparato se destina únicamente para un uso colectivo y tiene que ser usado sólo por profesionales cualificados y debidamente preparados para ello. El aparato no está destinado a ser utilizado por personas (niños incluidos) cuyas capacidades físicas, sensoriales o mentales, sean reducidas, o bien que no tengan la experiencia o los conocimientos adecuados. Hay que vigilar a los niños para asegurarse de que no jueguen con el aparato.
7. Para la eventual reparación dirigirse sólo a un centro de asistencia técnica autorizado por el fabricante y solicitar el uso de recambios originales.
8. Desactivar el aparato en caso de avería o funcionamiento incorrecto y no efectuar ningún intento de reparación o intervención directa.
9. La falta de respeto de las condiciones anteriores puede afectar la seguridad del aparato.
10. Si el aparato se vende o cede a otra persona o si se tiene que cambiar de posición y dejar la instalación, comprobar que el manual se entregue con el aparato para que pueda ser consultado por el nuevo propietario o por el instalador.
11. Si el cable de alimentación está dañado, tiene que ser sustituido por el servicio de asistencia técnica habilitado por el fabricante, para poder prevenir cualquier riesgo.
12. Durante la fase de instalación, si se producen problemas en aparatos que comparten la misma alimentación, comprobar si en el punto de interfaz existe la impedancia oportuna y si la capacidad de la corriente de funcionamiento tiene las dimensiones adecuadas para que las emisiones del aparato estén conformes a las normas EN 61000-3-11, EN 61000-3-12 y siguientes modificaciones.

1 CARACTERÍSTICAS TÉCNICAS

1.1 DESCRIPCIÓN DEL APARATO

El aparato está formado por un elemento de cocción (horno) y, a veces, por una cámara de fermentación o caballete.

El elemento de cocción puede estar formado por 1 o 2 cámaras totalmente independientes.

(PM-PD) La temperatura se regula de manera mecánica y posee dos termostatos por cámara, para mantener la temperatura con mayor precisión, y una puerta de batiente con bisagras en la parte inferior.

(iD M/D) Tiene la regulación de la temperatura de tipo electrónico, está dotado de dos termostatos para cámara para una mayor precisión del mantenimiento de la temperatura, está dotado de termostato de seguridad, de puerta de batiente con bisagra en la parte baja

Por dentro, la cámara posee la superficie de cocción de material refractario y las paredes de chapa aluminada.

El módulo inferior puede servir de soporte al elemento de cocción y puede ser abierto o cerrado.

El módulo abierto (caballete) está compuesto por una estructura de acero.

El módulo cerrado (celda de leudado) está constituida por una estructura de acero, tiene guías portabandejas y está dotada de termostato para el calentamiento.

1.2 DIRECTIVAS APLICADAS

Este equipo está conforme con las directivas:

Directiva Baja Tensión 2014/35/UE

Directiva Compatibilidad Electromagnética 2014/30/UE

1.3 LUGAR DE TRABAJO

Los aparatos tienen que ser programados por el operador desde los cuadros de mandos situados en la parte frontal de los aparatos y durante su funcionamiento tienen que ser vigilados.

Las puertas de acceso de los aparatos se encuentran en la parte frontal de los aparatos.

1.4 MODELOS

Los modelos previstos son:

PM 60.60=Mod.PM60/60	iD/M 60.60=Mod.iD60/60M
PD 60.60=Mod.PD60/60	iD/D 60.60=Mod.iD60/60D
PM 72.72=Mod.PM72/72	iD/M 72.72=Mod.iD72/72M
PD 72.72=Mod.PD72/72	iD/D 72.72=Mod.iD72/72D
PM 65.105=Mod.PM65/105	iD/M 65.105=Mod.iD65/10M
PD 65.105=Mod.PD65/105	iD/D 65.105=Mod.iD65/10D
PM 105.105=Mod.PM105/105	iD/M 105.105=Mod.iD10/10M
PD 105.105=Mod.PD105/105	iD/D 105.105=Mod.iD10/10D
PM 105.65=Mod.PM105/65	iD/M 105.65=Mod.iD10/65M
PD 105.65=Mod.PD105/65	iD/D 105.65=Mod.iD10/65D

1.5 DATOS TÉCNICOS (véase TABLA 1-2)

1.6 DIMENSIONES GENERALES Y PESOS (véase Fig.1)

1.7 IDENTIFICACIÓN

Para cualquier comunicación con el fabricante o con los centros de asistencia hay que citar siempre el NÚMERO DE MATRÍCULA del aparato que se encuentra en la chapa fijada según se ilustra en la fig. 2.

1.8 ADHESIVOS

En los puntos ilustrados en la fig. 3, el aparato posee unos adhesivos para llamar la atención sobre la seguridad.



¡ATENCIÓN! La superficie del aparato puede representar un peligro de ustrión debido a la presencia de elementos a una temperatura elevada. Para cualquier tipo de intervención o cualquier operación, esperar que el aparato llegue a temperatura ambiente y utilizar siempre adecuados dispositivos de protección individual (guantes, gafas...).



¡ATENCIÓN! Presencia de tensión peligrosa. Antes de efectuar cualquier operación de mantenimiento, interrumpir la alimentación eléctrica apagando los interruptores instalados en la parte exterior del horno y/o de la celda de fermentación y esperar que el aparato llegue a temperatura ambiente. Utilizar siempre adecuados dispositivos de protección individual (guantes, gafas...).

1.9 RUIDO

Este aparato es un medio técnico de trabajo, que normalmente en la posición del operador no supera el umbral de ruido de 70 dB (A).

2 INSTALACIÓN

2.1 TRANSPORTE

El aparato se envía en general montado sobre paletas de madera con medios de transporte por tierra (véase fig. 4).

Las piezas están protegidas por una película de plástico o una caja de cartón.

2.2 DESCARGA

NOTA: al recibir el aparato se aconseja controlarlo y cerciorarse de que todos sus componentes estén en perfecto estado. Levantar la instrumentación utilizando sólo y exclusivamente los puntos indicados en fig.5, después de haber removido las tapaderas como ilustrado.

¡ATENCIÓN! Cuando se mueva la celda de fermentación hay que levantarla siempre; se desaconseja tirar de ella para evitar que los pies se arrastren sobre el pavimento.

2.3 CARACTERÍSTICAS AMBIENTALES

Para que el aparato funcione de forma correcta se aconseja respetar los siguientes valores:

Temperatura de ejercicio: + 5°C ÷ +40°C

Humedad relativa: 15% ÷ 95%

2.4 COLOCACIÓN, MONTAJE Y ESPACIO PARA EL MANTENIMIENTO

¡ATENCIÓN! Para la colocación, el montaje y la instalación se tienen que respetar las siguientes normas:

- Leyes y normas vigentes sobre la instalación de aparatos eléctricos.
- Directivas y medidas establecidas por la compañía eléctrica.
- Reglas de construcción y antiincendio locales.
- Prescripciones para la prevención de accidentes.
- Medidas establecidas por los correspondientes organismos (UNE para España, CEI para Italia, etc.)

Quitar la película protectora de los paneles externos del horno separándola despacio de manera que se desprenda toda la cola.

Si queda cola, quitarla completamente usando queroseno o gasolina.

Los diferentes módulos elegidos para configurar el horno se tienen que apilar de la manera ilustrada en la fig. 6 introduciendo los pies de cada módulo en la sede del módulo inferior (ref. A, fig. 6).

¡ATENCIÓN! En caso de sobreposición cámara de cocción y celda de fermentación, podría ser necesario desmontar los pies situados por debajo de la cámara.

Además el horno debe colocarse en un lugar bien aireado a una distancia mínima de 50 cm de la pared lateral izquierda, derecha y de fondo (fig.6). Esta distancia de 50 cm es indispensable para garantizar la accesibilidad en caso de trabajos de mantenimiento.

Tener en consideración que para efectuar algunas operaciones de limpieza/mantenimiento, estas distancias tienen que ser superiores a las indicadas, por lo tanto, hay que considerar la posibilidad de poder mover el horno para poder efectuarlas.

2.4.1 MONTAJE DEL SOPORTE

Véase fig. 22

Ref. A

- juntar los 4 tubulares inferiores;
- introducir las patas en los cuadrados y hacer que los orificios coincidan;

Ref. B

- Introducir todos los tornillos de los tubulares;
- introducir las correspondientes tuercas por el lado interior de las patas;
- apretar todo perfectamente para obtener una perfecta perpendicularidad y nivelación.

Ref. C

- juntar los 4 tubulares laterales superiores a las patas (el orificio con la mayor distancia desde el extremo va en el lado anterior),
- introducir los tornillos y las tuercas y apretarlo todo,
- juntar los tubulares cortos superiores, introducir todos los tornillos y apretar,

Ref. D

- controlar que todos los tornillos estén bien apretados;
- introducir los tapones de cierre en los extremos de los tubulares,
- introducir los tapones en todos los orificios exteriores de los tubulares,

Montaje del juego de ruedas opcionales:

- apoyar el bastidor sobre un lado y sujetar cada enganche de la rueda mediante los tornillos correspondientes;
- sujetar las ruedas al enganche con los tornillos; las ruedas giratorias frenantes tienen que montarse en la parte delantera y las ruedas fijas en la parte trasera;
- controlar el apriete de todos los tornillos.

2.5 CONEXIONES

2.5.1 CONEXIÓN DE LA DESCARGA DE LOS VAPORES

¡ATENCIÓN! La conexión de la descarga de los vapores tiene que ser efectuada sólo y exclusivamente por personal cualificado.

El tubo para la descarga de los vapores se encuentra en la parte trasera del horno (ref. C, fig. 8). Introducir el anillo (ref. B, fig. 8) en la descarga de los vapores y efectuar la conexión.

NOTA: se aconseja conectar la descarga de los vapores a una chimenea o al exterior mediante un tubo de 100 mm (60.60) y 150 mm (72.72/65.105/105.105/105.65) de diámetro como mínimo.

Este tubo se tiene que introducir mediante el anillo (ref. A, fig. 8) en el interior del conducto de descarga del horno. Las eventuales prolongaciones se tienen que instalar de manera que los tubos superiores entren en los inferiores de la manera ilustrada para el caso anterior.

Si el conducto externo para la descarga de los vapores es muy largo, es oportuno instalar, en la base del tubo de descarga de los vapores, un tubo de plástico para descargar el agua condensada (ref. D, fig. 9). Esta última operación tiene que efectuarse antes de conectar el conducto.

2.5.2 CONEXIÓN ELÉCTRICA

¡ATENCIÓN! La conexión eléctrica tiene que ser efectuada sólo y exclusivamente por personal cualificado en conformidad con las normas UNE.

Antes de iniciar la conexión, controlar que el sistema de puesta a tierra se haya realizado en conformidad con las normas europeas EN.

Controlar también que el interruptor general de la instalación a la cual tiene que conectarse el horno se encuentre en posición "OFF". La chapa de matrícula contiene todos los datos necesarios para efectuar correctamente la conexión.

2.5.2.1 CONEXIÓN ELÉCTRICA DE LA CÁMARA DE COCCIÓN

¡ATENCIÓN! Es necesario instalar para cada elemento de cocción un interruptor general cuadripolar con fusibles o un interruptor automático, adecuados para los valores indicados en la chapa, que permitan desconectar cada uno de los aparatos de la red y que permita la desconexión completa en las condiciones de la categoría de sobretensión III.

NOTA: el dispositivo elegido ha de estar cerca del aparato y ha de ser fácilmente accesible.

NOTA: La eliminación de la cubierta del cable de alimentación debe impedir que los conductores con aislamiento individual entren en contacto con las piezas metálicas circundantes. El conductor de tierra debe ser 50mm más largo con respecto a los conductores de alimentación. El prensacables proporcionado es capaz de prensar un cable de diámetro comprendido entre 12 y 19mm.

La cámara de cocción se entrega con el voltaje solicitado indicado en la chapa de matrícula (fig. 2).

¡ATENCIÓN! (60.60) En caso de que se desee cambiar de tensión, dirigirse a personal técnico especializado autorizado por el Fabricante. En base a la tensión deseada, aplicar en la placa (FIG. 2) el adhesivo suministrado (FIG. 25).

Para efectuar la conexión eléctrica, hay que quitar la tapa de protección situada en el lado posterior de la cámara de cocción (fig. 10).

El cable de conexión tiene que ser suministrado por el instalador.

Para la conexión a la red eléctrica hay que instalar un enchufe que esté conforme con las normas vigentes.

Introducir por el correspondiente orificio pasacable (ref. B, fig. 11) el cable de sección adecuada (véase la TABLA 1) y conectarlo a la caja de bornes de la manera ilustrada en la figura 12 (72.72/65.105/105.105/105.65) y en la figura 26 (60.60).

Además estos circuitos deben estar comprendidos en el circuito del sistema equipotencial, el borne previsto con este objeto se encuentra en la parte posterior del equipo. Se distingue por el símbolo BORNE PARA LA CONEXIÓN EQUIPOTENCIAL.



Tras efectuar la conexión hay que controlar que la tensión de alimentación, con el aparato en marcha, no se aleje más de $\pm 5\%$ del valor nominal.

¡ATENCIÓN! El cable flexible para la conexión a la línea eléctrica ha de poseer unas características no inferiores al tipo de aislamiento de goma H05RN-F y ha de poseer una sección nominal adecuada a la máxima absorción (véanse los datos técnicos en la TABLA 1).

2.5.2.2 CONEXIÓN ELÉCTRICA DE LA CÁMARA DE FERMENTACIÓN

¡ATENCIÓN! Para la cámara de fermentación hay que instalar un interruptor general bipolar con fusibles o un interruptor automático, adecuados para los valores indicados en la chapa, que permita la desconexión completa en las condiciones de la categoría de sobretensión III.

NOTA: el dispositivo elegido ha de estar cerca del aparato y ha de ser fácilmente accesible.

NOTA: La eliminación de la cubierta del cable de alimentación debe impedir que los conductores con aislamiento individual entren en contacto con las piezas metálicas circundantes. El conductor de tierra debe ser 50mm más largo con respecto a los conductores de alimentación. El prensacables proporcionado es capaz de prensar un cable de diámetro comprendido entre 10 y 14mm.

La cámara de fermentación se entrega para un voltaje de 230 V 1N 50/60 Hz como se indica en la etiqueta (fig. 2).

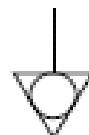
Para efectuar la conexión eléctrica, hay que quitar la tapa de protección situada en el lado posterior de la cámara a la izquierda (fig. 13).

El cable de conexión tiene que ser suministrado por el instalador.

Para la conexión a la red eléctrica hay que instalar un enchufe que esté conforme con las normas vigentes.

Introducir por el correspondiente orificio pasacable (ref. B, fig. 14) el cable y conectarlo a la caja de bornes de la manera ilustrada en la figura 15.

Además estos circuitos deben estar comprendidos en el circuito del sistema equipotencial, el borne previsto con este objeto se encuentra en la parte posterior del equipo. Se distingue por el símbolo BORNE PARA LA CONEXIÓN EQUIPOTENCIAL.



Tras efectuar la conexión hay que controlar que la tensión de alimentación, con el aparato en marcha, no se aleje más de $\pm 5\%$ del valor nominal.

¡ATENCIÓN! El cable flexible para la conexión a la línea eléctrica ha de poseer unas características no inferiores al tipo de aislamiento de goma H05RN-F y ha de poseer una sección nominal adecuada a la máxima absorción (véanse los datos técnicos en la TABLA 2).

¡ATENCIÓN! Es indispensable conectar correctamente el aparato a tierra.

Para ello, en la caja de bornes de conexión, se encuentra el correspondiente borne (fig. 12-15 y fig. 26) con su símbolo al cual se tiene que conectar el cable de puesta a tierra.

NOTA: el fabricante declina toda responsabilidad si no se respetan las normas de prevención de accidentes.

2.5.2.3 CONEXIÓN ELÉCTRICA DE LA CAMPANA CON MOTOR DE ASPIRACIÓN VAPOR

¡ATENCIÓN! Para la campana hay que instalar un interruptor general bipolar con fusibles o un interruptor automático, adecuados para los valores indicados en la chapa.

NOTA: el dispositivo elegido ha de estar cerca del aparato y ha de ser fácilmente accesible.

La cámara de fermentación se entrega para la alimentación a 230 V 1N 50/60 Hz como se indica en la chapa en la parte lateral. Tras efectuar la conexión hay que controlar que la tensión de alimentación, con el aparato en marcha, no se aleje más de $\pm 5\%$ del valor nominal.

ATENCIÓN! Es indispensable conectar correctamente el aparato a tierra.

2.5.3 DESCARGA DE LA CONDENSACIÓN

Conectar un tubo de caucho en el empalme correspondiente (ref. D, fig. 9).

3 FUNCIONAMIENTO

3.1 OPERACIONES PRELIMINARES DE CONTROL

¡ATENCIÓN! Antes de iniciar las fases de puesta en marcha y programación del aparato hay que controlar que:

- Todas las operaciones de conexión eléctrica y puesta a tierra se hayan efectuado correctamente.
- Todas las operaciones de conexión del gas y de la descarga de los vapores se hayan efectuado correctamente.

Todas las operaciones de control tienen que ser efectuadas por personal técnico especializado que posea la debida licencia.

¡ATENCIÓN!

- Vigilar el aparato mientras esté funcionando.
- Durante el funcionamiento, las superficies del aparato se calientan, en particular el vidrio, y, por lo tanto, hay que prestar mucha atención en no tocarlas para no quemarse.
- Cuando se abre la puerta, mantenerse a una distancia de seguridad ya que pueden salir vapores muy calientes de la cámara de cocción y provocar quemaduras.
- No permitir que personas no autorizadas se acerquen al aparato.

Para una mayor uniformidad, se aconseja evitar temperaturas superiores a las previstas para el tipo de producto en cocción.

3.2 PUESTA EN MARCHA DE LA CÁMARA DE COCCIÓN

En el montante derecho anterior de la cámara de cocción se encuentra el cuadro de mando.

3.2.1 MODELO ELECTROMECAÁNICO

PM (Abb. 16A)

1. Thermostat für die GRUNDPLATTE der Kammer.
2. Thermostat für die DECKE der Kammer.
3. Pyrometer zur Anzeige der Kammertemperatur.
4. Lampe zum Signalisieren des Ein- und Ausschaltens der Widerstände auf der GRUNDPLATTE der Kammer.
5. Lampe zum Signalisieren des Ein- und Ausschaltens der Widerstände an der DECKE der Kammer.
6. Ein-/Ausschalter der Kammerinnenbeleuchtung mit eingebauter Led.
7. Hauptschalter zum Ein- und Ausschalten des Kammer mit eingebauter Led.

PD (Abb. 16B)

1. Termostato para la parte inferior de la cámara inferior.
2. Termostato para la parte superior de la cámara inferior.
3. Pirómetro-indicador de la temperatura de la cámara inferior
4. Testigo de encendido/apagado de la resistencia de la parte inferior de la cámara inferior

5. Testigo de encendido/apagado de la resistencia de la parte superior de la cámara inferior
6. Interruptor de encendido/apagado de la iluminación interior de la cámara inferior con testigo luminoso incorporado.
7. Interruptor general de encendido/apagado de la cámara inferior con testigo luminoso incorporado.
8. Termostato para la parte inferior de la cámara superior.
9. Termostato para la parte superior de la cámara superior.
10. Pirómetro-indicador de la temperatura de la cámara superior.
11. Testigo de encendido/apagado de las resistencias de la parte inferior de la cámara superior
12. Testigo de encendido/apagado de las resistencias de la parte superior de la cámara superior
13. Interruptor de encendido/apagado de la iluminación interior de la cámara superior con testigo luminoso incorporado.
14. Interruptor de encendido/apagado de la cámara superior con testigo luminoso incorporado.

- a) Encender el interruptor de la cámara deseada en el cuadro (fig. 16 A B, ref. 7 – 14)
- b) Programar la temperatura de cocción deseada accionando los termostatos de la parte inferior y superior (1 y 2 – 8 y 9). Los testigos 4 y 5 - 11 y 12 (fig. 16 A B) se encienden para indicar que se han activado las resistencias de la parte superior e inferior de la cámara. La regulación separada de la potencia de la parte superior e inferior permite obtener una gran elasticidad del uso del horno y, por lo tanto, consiente personalizar la cocción.

NOTA: en los mandos de los termostatos 1 y 2 hay una escalera de valores comprendidos entre 1 y 10 que corresponden, aproximadamente, a las siguientes temperaturas :

N.	T.
1	50°C
2	90°C
3	135°C
4	180°C
5	225°C
6	270°C
7	315°C
8	360°C
9	405°C
10	450°C

El pirómetro-indicador mide la temperatura efectiva en el interior de la cámara. Dado que los bulbos de los termostatos reguladores se encuentran situados muy cerca de las resistencias, son susceptibles al calor. Por lo tanto, se aconseja regular dichos termostatos con valores ligeramente superiores a la temperatura deseada de manera que el calor, al difundirse en la cámara, alcance el valor deseado (como muestra el pirómetro-indicador). Por lo tanto, se aconseja “personalizar” la regulación de los termostatos tomando como referencia uno o más valores comprendidos entre 1 y 8 que se consideran óptimos para las exigencias propias de cocción.

- c) Cuando se apagan los testigos 4 y 5 - 11 y 12, significa que el horno ha alcanzado la temperatura deseada.

NOTA: Para extender su duración es recomendable de mantener el equipo en elevada temperatura durante breves períodos. Las temperaturas más altas previstas tienen que utilizarse solo para las operaciones de limpieza gracias a la reducción térmica de alta temperatura de los residuos existentes en el interior.

3.2.2 MODELO ELECTRÓNICO

iD/M (figura 27)

1. Regulación de la temperatura/potencia PLACA DE FONDO de la cámara.
2. Regulación de la temperatura/potencia CIELO de la cámara.
3. Display de la temperatura programada PLACA DE FONDO (Set)
4. Display de la temperatura programada CIELO (Set)
5. Display de la temperatura PLACA DE FONDO (Floor)
6. Display de la temperatura CIELO (Top)
7. Tecla de encendido y apagado de las resistencias (start/stop)
8. Tecla de encendido y apagado de la luz de la cámara de cocción (light)) o Activar/Desactivar modalidad Smart-Baking
9. Interruptor general (ON/OFF)
10. Termostato de seguridad (Reset)

id/D (figura 28)

1. Regulación de la temperatura/potencia PLACA DE FONDO de la cámara.
2. Regulación de la temperatura/potencia CIELO de la cámara.
3. Display de la temperatura programada PLACA DE FONDO (Set)
4. Display de la temperatura programada CIELO (Set)
5. Display de la temperatura PLACA DE FONDO (Floor)
6. Display de la temperatura CIELO (Top)
7. Tecla de encendido y apagado de las resistencias (start/stop)
8. Tecla de encendido y apagado de la luz de la cámara de cocción (light) o Activar/Desactivar modalidad Smart-Baking
9. Interruptor general (ON/OFF)
10. Termostato de seguridad PLACA DE FONDO (Reset)
11. Termostato de seguridad CIELO (Reset)

NOTA: la instrumentación electrónica permite una regulación más precisa y puntual del horno, pero, por su naturaleza, es una instrumentación más delicada que la tradicional.

Para una mejor conservación de la misma, se aconseja accionar los pulsadores del panel electrónico efectuando una ligera presión de los dedos y evitar golpes y presiones excesivas.

- a) Encender el interruptor general (fig.21 y 22 ref.9) situado en el lado derecho del horno: tanto el interruptor como el panel electrónico se iluminan.
- b) Elegir la temperatura de cocción deseada para el CIELO accionando los botones fig. 27 y 28 ref. 2 Dicho valor aparece en el display luminoso fig. 27 y 28 ref. 4. La utilización de las resistencias del cielo está evidenciada por un puntito situado en la esquina inferior derecha del display del valor de ajuste cielo (fig. 27 y 28 ref. 4)
- c) Elegir la temperatura de cocción deseada para la PLACA DE FONDO accionando los botones fig. 27 y 28 ref. 1. Dicho valor aparece en el display luminoso fig. 27 y 28 ref. 3. La utilización de las resistencias de la placa de fondo por un puntito situado en la esquina inferior derecha del display del valor de ajuste placa de fondo (fig. 27 y 28 ref. 3)
- d) Accionar la alimentación de la cámara por medio de la tecla de encendido (fig.21 y 22 ref.7): en la esquina superior derecha se ilumina un led rojo.
- e) Cuando la temperatura interior de la cámara de cocción del cielo (fig.27 y 28 ref.6) o de la placa de fondo (fig.27 y 28 ref.5) alcanza la temperatura elegida para el cielo (fig.27 y 28 ref.4) y para la placa de fondo (fig.27 y 28 ref.3), la alimentación de las resistencias se desactiva y el puntito situado en la esquina inferior derecha del display (fig.27 y 28 ref.3 e 4) se apaga. Si la temperatura dentro de la cámara disminuye yendo por debajo de la temperatura elegida, la alimentación de las resistencias se accionará de nuevo automáticamente y el puntito situado en la esquina inferior derecha volverá a encenderse.
- f) La temperatura máxima que se puede elegir es de 450°C. En caso de que la temperatura interna supere dicho umbral a causa de una anomalía, interviene el termostato de seguridad (fig.27 ref. 10 y fig.28 ref.10 y 11) que bloquea el funcionamiento del equipo apagándolo.

Empezará a parpadear la palabra “ ALL ” en los displays de los valores de ajuste (fig.27 y 28 ref.3 e 4) del cuadro de mandos evidenciando una alarma. Esperar que el horno se enfríe.

Para reanudar el funcionamiento del horno, destornillar la tapa del termostato de seguridad (fig.27 ref. 10 y fig.28 ref.10 y 11), apretar el botón por debajo de él. El botón situado en el interior volverá a accionar el termostato, los displays dejarán de parpadear y el equipo volverá a funcionar normalmente. Volver a colocar la tapa de protección sobre el termostato de seguridad para evitar que esta herramienta pueda deteriorarse y comprometer el funcionamiento del horno.

¡ATENCIÓN! Si dicha operación se efectúa con el horno todavía caliente sin esperar a que se enfríe, el termostato de seguridad manual no permitirá el restablecimiento del horno.

Si la anomalía se repite, solicitar la intervención del servicio de asistencia técnica.

- g) La tecla light (Fig. 27, 28 ref. 8) sirve para encender y apagar la iluminación en el interior de la cámara de cocción.

MODALIDAD “SMART BAKING”

La modalidad Smart-Baking permite ajustar y gestionar 1 temperatura en el interior de la cámara de cocción y 2 niveles de potencia representados por un porcentaje (cielo y placa de fondo)

- h) Una presión prolongada de 5 segundos del botón "light" (fig.27 y 28 part.8) permite pasar del modo normal al modo Smart Baking y viceversa.
- i) Apretar contemporáneamente durante 2 segundos los botones fig. 27 y 28 part. 1, 2. Ajustar la temperatura del horno con los botones fig. 27 y 28 part. 2. Dicho valor aparece en el display luminoso fig. 27 y 28 part. 6 mientras en el display luminoso fig. 27 y 28 part. 5 parpadea la palabra SET. Tras 5 segundos se sale del ajuste de la temperatura de cocción.
- j) Elegir el porcentaje (0 – 100%) de potencia deseada para la PARTE SUPERIOR accionando los botones fig. 27 y 28 part. 2. Dicho valor aparece en el display luminoso fig. 27 y 28 part. 4. La primera presión de uno de los botones hace que aparezca en el display luminoso fig. 27 y 28 part. 5 la palabra SET y en el display luminoso fig. 27 y 28 part. 6 la temperatura de cocción ajustada. Seguir apretando uno de los botones hasta alcanzar el valor deseado. Tras 2 segundos se sale del ajuste del porcentaje de potencia.
- k) Elegir el porcentaje (0 – 100 %) de potencia deseada para la PARTE INFERIOR accionando los botones fig. 27 y 28 part. 2. Dicho valor aparece en el display luminoso fig. 27 y 28 part. 4. La primera presión de uno de los botones hace que aparezca en el display luminoso fig. 27 y 28 part. 5 la palabra SET y en el display luminoso fig. 27 y 28 part. 6 la temperatura de cocción ajustada. Seguir apretando uno de los botones hasta alcanzar el valor deseado. Tras 2 segundos se sale del ajuste del porcentaje de potencia.

NOTA: En el modo Smart Baking para porcentajes de potencia inferiores a 100, los displays luminosos (fig. 27 y 28 part. 3, 4) en tercera posición muestran el símbolo “%”.

- l) Para apagar el horno es suficiente apagar el interruptor general (Fig. 27, 28 ref. 9).

Al volverlo a encender, el cuadro de mandos se presenta en el mismo estado en el cual se ha dejado al momento de apagarlo precedentemente.

NOTA: Para extender su duración es recomendable de mantener el equipo en elevada temperatura durante breves períodos. Las temperaturas más altas previstas tienen que utilizarse solo para las operaciones de limpieza gracias a la reducción térmica de alta temperatura de los residuos existentes en el interior.

3.2.3 PRIMER ENCENDIDO

Para el primer encendido del equipo y para los siguientes encendidos tras un largo periodo de inactividad, es indispensable respetar el siguiente procedimiento de calentamiento

- Programar la temperatura a 90°C y dejar en funcionamiento la cámara durante aproximadamente 2 horas. Si dentro de la cámara hay mucho vapor, abrir la puerta durante unos minutos para que salga y luego volver a cerrarla.
- Aumentar la temperatura a 150°C y dejar en funcionamiento la cámara durante aproximadamente 2 horas. Si dentro de la cámara hay mucho vapor, abrir la puerta durante unos minutos para que salga y luego volver a cerrarla.
- Aumentar la temperatura a 200°C y dejar en funcionamiento la cámara durante aproximadamente 2 horas. Si dentro de la cámara hay mucho vapor, abrir la puerta durante unos minutos para que salga y luego volver a cerrarla.
- Aumentar la temperatura a 220°C y dejar en funcionamiento la cámara durante aproximadamente 1 hora. Si dentro de la cámara hay mucho vapor, abrir la puerta durante unos minutos para que salga y luego volver a cerrarla.
- Aumentar la temperatura a 380°C y dejar en funcionamiento la cámara durante aproximadamente 1 hora. Si dentro de la cámara hay mucho vapor, abrir la puerta durante unos minutos para que salga y luego volver a cerrarla.
- Esperar que la temperatura disminuya a los valores de la temperatura ambiente antes de llevar a cabo los encendidos siguientes. Si dentro de la cámara hay mucho vapor, abrir la puerta durante unos minutos para que salga y luego volver a cerrarla.

Este procedimiento permite eliminar la humedad acumulada dentro del horno durante el periodo de fabricación, almacenamiento y expedición.

NOTA: Durante las operaciones arriba indicadas podrían producirse olores desagradables. Airear bien el local.

¡ATENCIÓN! Evitar abrir la puerta durante periodos largos, en particular, con temperaturas elevadas, para evitar el

peligro de quemaduras y de sobrecalentamiento de los componentes cercanos a la puerta.

¡ATENCIÓN! El horno puede utilizarse para la primera cocción sólo tras haber efectuado las operaciones arriba indicadas, que son absolutamente indispensables para un perfecto funcionamiento.

¡ATENCIÓN! Nunca efectuar una cocción al primer encendido del equipo y en los encendidos siguientes a un periodo de inactividad muy largo.

NOTA: En los encendidos siguientes, para extender la duración de los componentes (planos de ladrillos refractarios), es necesario evitar calentamientos demasiados bruscos. Cada vez, antes de alcanzar el set point de cocción, estacionar, durante al menos 40 minutos, a una temperatura de entre los 120°C y los 160°C.

3.3 PUESTA EN MARCHA DE LA CÁMARA DE FERMENTACIÓN

En el montante derecho anterior de la cámara de fermentación se encuentra un cuadro de mandos como el ilustrado en la figura 17.

1. Luz indicadora luminosa (ON/OFF)
2. Interruptor de encendido/apagado de la iluminación interna (light).
3. Termóstato de encendido y regulación.
 - a) Encender la cámara de fermentación girando el termostato (fig. 17, ref. 3); se enciende el testigo (fig. 17, ref. 1).
 - b) Programar la temperatura deseada hasta un valor máximo de 65°C.
 - c) Para apagar la cámara de fermentación, poner a cero el termostato (fig. 17, ref. 3).
 - d) Interruptor de puesta en marcha/apagado de la iluminación interior de la cámara con testigo luminoso incorporado.

¡ATENCIÓN! Evitar el contacto con las resistencias puesto que pueden causar quemaduras.

3.5 DETENCIÓN

Apagar los interruptores generales del horno (fig. 16 A B, ref. 7 y 14 y fig. 27-28 ref. 7/9) y de las cámaras de fermentación (fig. 17, ref. 3 y fig. 23, ref. 4) y de l'eventual campana de aspiración vapor.

Desconectar la alimentación eléctrica apagando los interruptores generales exteriores del horno y de las cámaras.

4 MANTENIMIENTO ORDINARIO

4.1 OPERACIONES PRELIMINARES DE SEGURIDAD

¡ATENCIÓN! Antes de efectuar cualquiera operación de mantenimiento, interrumpir la alimentación eléctrica apagando los interruptores instalados en la parte exterior del horno y/o de la celda de leudado y esperar que el equipo llegue a la temperatura ambiente. Utilizar siempre dispositivos de protección adecuados (guantes, gafas...).

Todas las precauciones son determinantes para la buena conservación del horno y no respetarlas puede causar serios daños no contemplados en la garantía.

4.2 LIMPIEZA ORDINARIA

Una vez efectuadas las operaciones descritas en el apartado 4.1 para la limpieza ordinaria, efectuar las siguientes operaciones.

Cada día tras haber terminado el trabajo, cuando el aparato se habrá enfriado, quitar meticulosamente de todas las partes los eventuales residuos que pueden haberse creado durante la cocción utilizando un paño o una esponja húmedos, posiblemente con agua y jabón, y luego enjuagar y secar, limpiando las partes satinadas en el sentido del satinado.

Efectuar una limpieza esmerada de todos los componentes a los que se puede acceder.

¡ATENCIÓN! Cada día quitar meticulosamente las eventuales grasas producidas durante la cocción ya que pueden causar posibles combustiones y explosiones.

¡ATENCIÓN! No lave el equipo con chorros de agua o limpiadores de vapor. Evitar que el agua o eventuales productos utilizados entren en contacto con las partes eléctricas.

Está prohibido utilizar para limpiar detergentes dañinos para la salud.

NOTA: No limpiar los vidrios templados de las puertas cuando aún están calientes.

No utilizar solventes, productos detergentes que contengan sustancias agresivas (cloradas, ácidas, corrosivas, abrasivas, etc...) o utensilios que puedan dañar las superficies; antes de volver a encender el aparato, prestar atención en no dejar dentro del mismo lo que ha sido utilizado para la limpieza.

4.3 PERÍODOS DE INACTIVIDAD

En el caso que el equipo no se use por largos periodos:

- Desconectarlo de la alimentación eléctrica.
- Cubrirlo para protegerlo del polvo.
- Ventilar periódicamente los locales.
- Ejecutar una limpieza antes de volverlo a utilizar.

ATENCIÓN

LAS SIGUIENTES INSTRUCCIONES RELATIVAS AL “MANTENIMIENTO EXTRAORDINARIO” ESTÁN RESERVADAS AL PERSONAL TÉCNICO ESPECIALIZADO EN POSESIÓN DE UNA REGULAR LICENCIA, AUTORIZADO Y HABILITADO POR EL FABRICANTE.

5 MANTENIMIENTO EXTRAORDINARIO

5.1 OPERACIONES PRELIMINARES DE SEGURIDAD

¡ATENCIÓN! Todas las operaciones de mantenimiento y reparación tienen que ser efectuadas por personal técnico especializado, que ha de utilizar los dispositivos para la prevención de accidentes adecuado y ha de poseer la debida licencia, autorizado y habilitado por el fabricante.

Antes de efectuar cualquier operación de mantenimiento hay que cortar la alimentación eléctrica desactivando todos los interruptores instalados fuera del horno y/o de la cámara de fermentación tras haber desconectado los cables de alimentación de la toma de corriente

Todas las operaciones indicadas son fundamentales para una buena conservación del horno. En caso de no realizarse, el horno se puede dañar seriamente y la garantía perderá su validez.

¡ATENCIÓN! Para efectuar algunas de las operaciones indicadas a continuación se necesitan por lo menos dos personas.

5.2 LIMPIEZA GENERAL

Una vez efectuadas las operaciones descritas en el apartado 5.1, para la limpieza efectuar las siguientes operaciones.

Llevar a cabo regularmente la limpieza general del aparato. Tras en enfriamiento del aparato, quitar meticulosamente de todos los componentes tanto internos como externos todos los residuos que se han producido utilizando un paño o una esponja húmedos, posiblemente con agua y jabón, luego enjuagar y secar, limpiando las partes satinadas en el sentido del satinado.

¡ATENCIÓN! Quitar meticulosamente y regularmente las eventuales grasas producidas durante la cocción ya que pueden causar posibles combustiones y explosiones.

¡ATENCIÓN! Dependiendo del uso del equipo necesario eliminar periódicamente los planes refractarios como se indica en el párrafo 5.3.3 a continuación y eliminar todos los residuos producidos por el cocinado.

¡ATENCIÓN! No lave el equipo con chorros de agua o limpiadores de vapor. Evitar que el agua o eventuales productos utilizados entren en contacto con las partes eléctricas.

Está prohibido utilizar para limpiar detergentes dañinos para la salud.

NOTA: No limpiar los vidrios templados de las puertas cuando aún están calientes.

No utilizar solventes, productos detergentes que contengan sustancias agresivas (cloradas, ácidas, corrosivas, abrasivas, etc...) o utensilios que puedan dañar las superficies; antes de volver a encender el aparato, prestar atención en no dejar dentro del mismo lo que ha sido utilizado para la limpieza.

5.3 SUSTITUCIÓN DE COMPONENTES DE LA CÁMARA DE COCCIÓN

5.3.1 SUSTITUCIÓN DE LA LÁMPARA DE ILUMINACIÓN

Tras efectuar las operaciones indicadas en el punto 5.1, para sustituir la lámpara de iluminación en el interior de la cámara de cocción hay que:

- Desenroscar la tapa (fig. 19, ref. A) y sustituir la lámpara (fig. 19, ref. B)
- Enroscar la tapa.

5.3.2 SUSTITUCIÓN DEL VIDRIO TEMPLADO

Tras efectuar las operaciones descritas en el punto 5.1, para sustituir el vidrio templado hay que:

- Abrir la puerta frontal (ref. 3, tabla A-C y ref. 4, tabla B-D) y quitar los tornillos de fijación posteriores .
- Quitar el panel posterior .
- Sustituir el cristal templado quitándolo por la parte posterior (ref. 10, tabla A-C-B-D).

- Para el montaje, efectuar las operaciones anteriores en orden inverso.

5.3.3 SUSTITUCIÓN DE LA SUPERFICIE REFRACTARIA

Tras efectuar las operaciones indicadas en el punto 5.1, para sustituir la superficie refractaria hay que:

- Abrir la puerta anterior.
- Levantar la superficie refractaria (ref. 20, tabla A-C y ref. 27, tabla B-D) haciendo palanca con un destornillador.
- Sustituir la superficie refractaria.

5.3.4 SUSTITUCIÓN DE LAS RESISTENCIAS ELÉCTRICAS

Una vez ejecutadas las operaciones indicadas en el punto 5.1, para la sustitución de las resistencias eléctricas proceder de la siguiente manera:

(60.60)

- Quitar los tornillos de fijación del panel posterior (det. A fig. 24A)
- Quitar la lana de roca aislante (det. B fig. 24A)
- Destornillar los tornillos y las tuercas que fijan respectivamente la placa y la resistencia (det. C y D fig. 24A)
- Extraer la resistencia por la parte anterior de la cámara
- Sustituir la resistencia eléctrica
- Para el montaje de la nueva resistencia ejecutar las mismas operaciones en orden inverso.

(72.72/65.105/105.105/105.65)

- Quitar los tornillos de fijación del panel posterior (det. A fig. 24B)
- Quitar la lana de roca aislante (det. B fig. 24B)
- Destornillar las tuercas que fijan la resistencia (det. C fig. 24B)
- Desfilir la ayuda avanzada de la parte delantera del cuarto (det. D fig. 24B) (65.105/105.105/105.65)
- Extraer la resistencia por la parte anterior de la cámara
- Sustituir la resistencia eléctrica
- Para el montaje de la nueva resistencia ejecutar las mismas operaciones en orden inverso.

5.3.5 SUSTITUCIÓN MUELLE PUERTA

Una vez llevadas a cabo las operaciones descritas en el apartado 5.1, para la sustitución del muelle hacer lo siguiente:

(60.60)

- Quitar los tornillos de fijación y quitar el cárter cierre muelle en el lado izquierdo del equipo
- Quitar los tornillos de fijación y quitar el panel de mandos en el frontal derecho
- Destornillar y quitar el tornillo de fijación de la puerta en el lado derecho cerca del panel de mandos.
- Aflojar el muelle girando el tornillo de fijación en el sentido de las agujas del reloj
- Abrir la puerta y desplazarla hacia la derecha
- Sacar el muelle tras haber extraído el tornillo y la brida perforada para la fijación

¡ATENCIÓN! No invertir las posiciones de los tornillos de fijación de la puerta puesto que el de izquierda es un tornillo a izquierdas.

- Sustituir el muelle insertando la brida perforada y prestando atención a que el perno de bloqueo muelle se encuentre en el alojamiento específico colocado en la parte trasera de la misma
- Insertar el tornillo de fijación en el alojamiento y efectuar un ligero bloqueo girando en sentido opuesto a las agujas del reloj
- Insertar y fijar el tornillo de bloqueo de la puerta en el lado derecho
- Una vez efectuada la operación, engrasar el mismo tornillo con grasa de tipo alimentario para altas temperaturas
- Colocar de nuevo el panel de mandos y fijar con los tornillos específicos
- Cerrar la puerta
- Ajustar la tensión del muelle manteniendo fija la posición del tornillo de fijación y girando en el sentido de las agujas del reloj la brida a través del orificio específico.

- Apretar definitivamente el tornillo de fijación girando en sentido opuesto a las agujas del reloj y manteniendo bloqueada la posición de la brida.
- Engrasar abundantemente tanto el muelle como la brida con grasa de tipo alimentario para altas temperaturas
- Colocar el cárter de cierre muelle y fijar con los tornillos específicos

¡ATENCIÓN! Engrasar periódicamente el tornillo de fijación de la puerta en el lado derecho cerca del panel de mandos con grasa de tipo alimentario para altas temperaturas

(72.72/65.105/105.105/105.65)

lado izquierdo del equipo

- Aflojar y quitar la tuerca de fijación muelle situada en la abertura trasera
- Extraer el muelle de la abertura delantera
- Aflojar y quitar la tuerca de fijación del nuevo muelle
- Insertar en el orificio específico presente en la placa delantera del muelle un gancho cualquiera útil para poder tensionar el muelle en futuro
- Sustituir el muelle insertándolo desde la abertura delantera
- Tras haber colocado el roscado sobre el orificio de la placa trasera de anclaje, fijar el muelle con la tuerca suministrada
- Utilizando el gancho anteriormente colocado, tirar del muelle hasta insertarlo en el alojamiento de la placa de anclaje delantera
- Una vez efectuada la operación, quitar el gancho

¡ATENCIÓN! Las operaciones deben efectuarse con la puerta cerrada

- Regular la intensidad de tensión del muelle deseada por medio de las tuercas específicas situadas en la abertura trasera
- Una vez obtenido el resultado deseado, apretar definitivamente las tuercas de fijación
- Volver a colocar los cárteres de cierre muelle y fijar con los tornillos específicos

¡ATENCIÓN! Engrasar periódicamente el tornillo de fijación de la puerta en el lado derecho cerca del panel de mandos con grasa de tipo alimentario para altas temperaturas

5.3.6 SUSTITUCIÓN INTERRUPTOR GENERAL MODELO ELECTROMECÁNICO

Una vez ejecutadas las operaciones indicadas en el punto 5.1, para la sustitución del interruptor general proceder de la siguiente manera:

- quitar los tornillos de fijación del tablero de mandos
- desconectar los faston del interruptor (det. 17 tab. A y B)
- Sustituir el interruptor
- Para el montaje ejecutar las mismas operaciones en orden inverso.

5.3.7 SUSTITUCIÓN DEL PIRÓMETRO INDICADOR MODELO ELECTROMECÁNICO

Una vez ejecutadas las operaciones indicadas en el punto 5.1, para la sustitución del pirómetro indicador proceder de la siguiente manera:

- quitar los tornillos de fijación del tablero de mandos
- Quitar el sensor del pirómetro indicador situado en el interior de la cámara después de haber quitado la lana de roca aislante.
- Sustituir el pirómetro indicador (det 11 tab.A y B) dotado de sensor y sustituir si es necesario la lana de roca aislante gastada
- Para el montaje del nuevo sensor ejecutar las mismas operaciones en orden inverso.

5.3.8 SUSTITUCIÓN DEL TERMOSTATO MODELO ELECTROMECÁNICO

Tras efectuar las operaciones indicadas en el punto 5.1, para sustituir el termostato hay que:

- Quitar los tornillos de fijación del cuadro eléctrico.
- Desconectar los terminales faston del termostato.
- Quitar el sensor del termostato, situado en el interior de la lana de roca aislante.
- Sustituir el termostato (ref. 12, tabla A y B), con el correspondiente sensor, y, si es necesario, sustituir la parte de lana de roca gastada.
- Para el montaje, efectuar las operaciones anteriores en orden inverso.

5.3.9 SUSTITUCIÓN DEL PIRÓMETRO DIGITAL MODELO ELECTRÓNICO

Tras efectuar las operaciones indicadas en el punto 5.1, para sustituir el pirómetro digital hay que:

- Quitar el panel de mandos delantero destornillando los tornillos de fijación;
- Quitar el cárter de cobertura del pirómetro digital y los perfiles metálicos en forma de L de fijación;

- Desconectar los conectores del pirómetro.
- Sustituir el pirómetro.
- Para el montaje, efectuar las operaciones anteriores en orden inverso y prestar atención en conectar los conectores con las polaridades correctas.

5.3.10 SUSTITUCIÓN DEL TERMOPAR MODELO ELECTRÓNICO

Tras efectuar las operaciones indicadas en el punto 5.1, para sustituir el termopar hay que:

- Quitar el panel lateral tras desenroscar los tornillos de fijación.
- Quitar el cárter interior y la lana de roca aislante
- Desenroscar la tuerca de fijación del termopar.
- Desconectar los dos cables de alimentación del termopar.
- Sustituir el termopar.
- Para el montaje, efectuar las operaciones anteriores en orden inverso y prestar atención en conectar los conectores con las polaridades correctas.

5.3.11 SUSTITUCIÓN DEL TERMOSTATO DE SEGURIDAD MODELO ELECTRÓNICO

Tras efectuar las operaciones indicadas en el punto 5.1, para sustituir el termostato de seguridad hay que:

- Quitar el panel lateral tras desenroscar los tornillos de fijación.
- Desenroscar la tuerca de fijación del termostato.
- Desconectar los conectores faston del termostato.
- Aflojar desde el interior de la cámara los tornillos de fijación del sensor del termostato.
- Quitar el cárter interior y la lana de roca aislante
- Quitar el sensor del termostato.
- Sustituir el termostato y el correspondiente sensor y la parte de lana de roca desgastada, si es necesario.
- Para el montaje, efectuar las operaciones anteriores en orden inverso.

5.3.12 SUSTITUCIÓN DEL TRANSFORMADOR MODELO ELECTRÓNICO

Tras efectuar las operaciones indicadas en el punto 5.1, para sustituir el transformador hay que:

- Quitar el panel posterior tras desenroscar los tornillos de fijación.
- Desconectar eléctricamente el transformador.
- Sustituir el transformador.
- Para el montaje, efectuar las operaciones anteriores en orden inverso.

5.3.13 SUSTITUCIÓN INTERRUPTOR GENERAL MODELO ELECTRÓNICO

Una vez ejecutadas las operaciones indicadas en el punto 5.1, para la sustitución del interruptor general proceder de la siguiente manera:

- Quitar el panel lateral tras desenroscar los tornillos de fijación.
- desconectar los faston del interruptor
- Sustituir el interruptor
- Para el montaje ejecutar las mismas operaciones en orden inverso.

5.4 SUSTITUCIÓN DE COMPONENTES DE LA CÁMARA DE FERMENTACIÓN

5.4.2 SUSTITUCIÓN DE LA LÁMPARA DE ILUMINACIÓN

Tras efectuar las operaciones indicadas en el punto 5.1, para sustituir la lámpara de iluminación y/o la correspondiente tapa en el interior de la cámara de fermentación, hay que:

- Desenroscar la tapa (fig. 21, ref. A) y sustituir la lámpara (fig. 21, ref. B) y/o la tapa.
- Enroscar la tapa.

5.4.3 SUSTITUCIÓN DE LA PERILLA

Una vez ejecutadas las operaciones indicadas en el punto 5.1, para la sustitución de la perilla proceder de la siguiente manera:

- abrir las puertas de la celda de leudado y quitar el tapón
- destornillar la tuerca de fijación interna de la perilla
- sustituir la perilla atomillando luego nuevamente la tuerca de fijación (det. 2 tab. E)

5.4.4 SUSTITUCIÓN DE LA PERILLA Y DE LA VIROLA DEL TERMOSTATO

Una vez ejecutadas las operaciones indicadas en el punto 5.1, la perilla del termostato y/o la correspondiente virola se sustituyen en el exterior de la celda, ejecutando las siguientes operaciones:

- quitar la perilla del termostato fijada a presión (det. 5 tab. E)
- destornillar la virola de fijación (det. 6 tab. E)
- sustitución de la virola y/o la perilla

5.4.5 SUSTITUCIÓN DEL TRINQUETE IMANTADO

Una vez ejecutadas las operaciones indicadas en el punto 5.1, para la sustitución del trinquete imantado proceder de la siguiente manera:

- abrir las puertas de la celda de leudado
- quitar el anillo seeger de estanqueidad
- sustituir el trinquete imantado (det. 15 tab. E)

5.4.6 SUSTITUCIÓN DEL TERMÓSTATO

Una vez ejecutadas las operaciones indicadas en el punto 5.1 para la sustitución del termóstato de seguridad proceder de la siguiente manera:

- quitar los tornillos de fijación del tablero
- desconectar los faston del termóstato
- quitar la perilla del termóstato y de la virola (det. 5-6 tab.E)
- quitar el sensor del termóstato situado en el interior de la celda (det. 7 tab. E)
- sustituir el termóstato con el sensor correspondiente
- ejecutar las operaciones en orden inverso para el montaje.

5.4.7 SUSTITUCIÓN DE LA LUZ INDICADORA LUMINOSA AMARILLA Y EL INTERRUPTOR DE LA LUZ

Una vez ejecutadas las operaciones indicadas en el punto 5.1 para la sustitución de la luz indicadora luminosa amarilla y del interruptor de la luz proceder de la siguiente manera:

- quitar los tornillos de fijación del tablero
- desconectar los faston de la luz indicadora amarilla y del interruptor de la luz (det. 4-13-14 tab. E)
- sustituir la luz indicadora amarilla
- sustituir el interruptor de la luz
- Para el montaje ejecutar las operaciones en orden inverso

5.4.8 SUSTITUCIÓN DE LAS RESISTENCIAS

Tras efectuar las operaciones indicadas en el punto 5.1, para sustituir las resistencias hay que:

- Desenroscar los tornillos de fijación.
- Desconectar los cables de alimentación de las resistencias.
- Quitar las resistencias (ref.10, tabla E).
- Para el montaje, efectuar las operaciones anteriores en orden inverso.

5.5 DESGUACE

En el momento del desguace del equipo o de los repuestos, es necesario separar los diferentes componentes por tipo de material y proceder luego a su eliminación conforme a las leyes y normas vigentes.

La presencia de un contenedor móvil con barra señala que al interior de



la Unión Europea los componentes eléctricos están sujetos a recolección especial al final del ciclo de vida. Además de este dispositivo, esta norma se aplica a todos los accesorios marcados por este símbolo. No eliminar estos productos como residuos urbanos indiferenciados

6 CATÁLOGO DE LOS RECAMBIOS

Índice de las tablas

Tabla A	PM-PD 60.60 - Grupo cámara de cocción
Tabla B	PM-PD 72.72-65.105-105.105-105.65 - Grupo cámara de cocción
Tabla C	iD 60.60 M/D - Grupo cámara de cocción
Tabla D	iD 72.72-65.105-105.105-105.65 M/D - Grupo cámara de cocción
Tabla E	L60.60-72.72-65.105-105.105-105.65 - Grupo cámara de fermentación
Tabla F	PM 60.60 - Esquema eléctrico
Tabla G	PD 60.60 - Esquema eléctrico
Tabla H	PM 72.72-65.105-105.105-105.65 - Esquema eléctrico
Tabla I	PD 72.72-65.105-105.105-105.65 - Esquema eléctrico
Tabla L	iD/M 60.60 - Esquema eléctrico
Tabla M	iD/D 60.60 - Esquema eléctrico
Tabla N	iD/M 72.72-65.105-105.105-105.65 - Esquema eléctrico
Tabla O	iD/D 72.72-65.105-105.105-105.65 - Esquema eléctrico
Tabla P	L60.60-72.72-65.105-105.105-105.65 - Esquema eléctrico
Tabla Q	Esquema eléctrico campana de aspiración vapor

INDICACIONES PARA PEDIR LOS RECAMBIOS

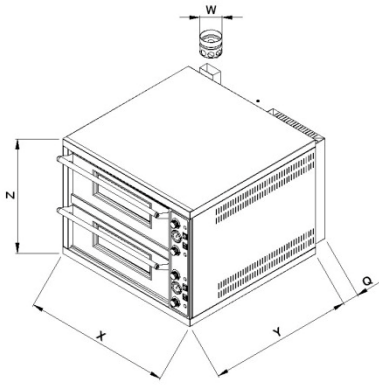
Para pedir los recambios hay que comunicar los siguientes datos:

- Tipo de aparato
- Matrícula de aparato
- Denominación de la pieza
- Cantidad necesaria

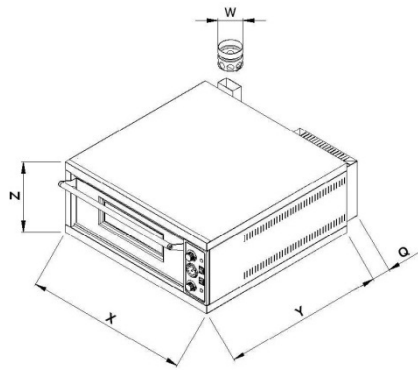
TAB.1		PM 60.60 iD/M 60.60			PM 72.72 iD/M 72.72			PM 65.105 iD/M 65.105			PM 105.65 iD/M 105.65			PM 105.105 iD/M 105.105			PD 60.60 iD/D 60.60			PD 72.72 iD/D 72.72			PD 65.105 iD/D 65.105			PD 105.65 iD/D 105.65			PD 105.105 iD/D 105.105		
Potenza Max (kW)	Puissance Max. (kW)	4.2			6			7.7			8.2			11.6			8.4			12			15.4			16.3			23.1		
Maximum power (kW)	Höchstleistung (kW)																														
Potencia máx (kW)																															
Assorbimento nominale (kWh)	Absorption nominale (kWh)	2.1			3			3.9			4.1			5.8			4.2			6			7.7			8.2			11.6		
Rated absorption (kWh)	Soll-Stromaufnahme (kWh)																														
Absorción nominal (kWh)																															
Tensione nominale (AC)	Tension nominale (C.A.)	V400 3N			V400 3N			V400 3N			V400 3N			V400 3N			V400 3N			V400 3N			V400 3N			V400 3N			V400 3N		
Rated voltage (AC)	Nennspannung	V230 3			V230 3			V230 3			V230 3			V230 3			V230 3			V230 3			V230 3			V230 3			V230 3		
Tensión nominal (AC)		V230 1			V230 3			V230 3			V230 3			V230 3			V230 1			V230 3			V230 3			V230 3			V230 3		
Frequenza	Fréquence	50 Hz			50/60 Hz			50/60 Hz			50/60 Hz			50/60 Hz			50 Hz			50/60 Hz			50/60 Hz			50/60 Hz			50/60 Hz		
Frequency	Frequenz																														
Frecuencia																															
Cavo di allacciamento tipo H07RN-F/ Ampère	Câble de connection type H07RN-F/ Ampère	5x2.5 mm ² / 10 A			5x4 mm ² / 9 A			5x4 mm ² / 12 A			5x4 mm ² / 13 A			5x6 mm ² / 17 A			5x4 mm ² / 19 A			5x6 mm ² / 18 A			5x6 mm ² / 24 A			5x6 mm ² / 25 A			5x10 mm ² / 34 A		
Connection cable model H07RN-F/ Ampère	Anschlußkabel H07RN-F/ Ampère	4x4 mm ² / 19 A			4x6 mm ² / 16 A			4x6 mm ² / 21 A			4x6 mm ² / 22 A			4x10 mm ² / 30 A			4x6 mm ² / 25 A			4x10 mm ² / 41 A			4x10 mm ² / 43 A			4x10 mm ² / 43 A			4x16 mm ² / 59 A		
Cable de conexión tipo H07RN-F/ Ampère		3x4 mm ² / 19 A			4x6 mm ² / 21 A			4x6 mm ² / 22 A			4x10 mm ² / 36 A			4x10 mm ² / 31 A			4x10 mm ² / 31 A			4x10 mm ² / 31 A			4x10 mm ² / 31 A			4x10 mm ² / 31 A			4x10 mm ² / 31 A		
Calore sensibile (KJ/h)	Spürbare Wärme (KJ/h)	3780			5400			6930			7380			10440			7560			10800			13860			14670			20790		
Sensible heat (KJ/h)	Calor sensible (KJ/h)																														
Chaleur sensible (KJ/h)																															
Calore latente (KJ/h)	Latente Wärme (KJ/h)	2419			3456			4435			4723			6682			4838			6912			8870			9389			13306		
Latent heat (KJ/h)	Calor latente (KJ/h)																														
Chaleur latente (KJ/h)																															

TAB.2		L60.60			L72.72			L65.105			L105.105			L105.65		
Potenza Max (kW)	Puissance Max. (kW)	1			1.5			1.5			1.5			1.5		
Maximum power (kW)	Höchstleistung (kW)															
Potencia máx (kW)																
Assorbimento nominale (kWh)	Absorption nominale (kWh)	0.5			0.75			0.75			0.75			0.75		
Rated absorption (kWh)	Soll-Stromaufnahme (kWh)															
Absorción nominal (kWh)																
Tensione nominale (AC)	Tension nominale (C.A.)	V230 1			V230 1			V230 1			V230 1			V230 1		
Rated voltage (AC)	Nennspannung															
Tensión nominal (AC)																
Frequenza	Fréquence	50/60 Hz			50/60 Hz			50/60 Hz			50/60 Hz			50/60 Hz		
Frequency	Frequenz															
Frecuencia																
Cavo di allacciamento tipo H07RN-F/ Ampère	Câble de connection type H07RN-F/ Ampère	3x2.5 mm ² / 7 A			3x2.5 mm ² / 7 A			3x2.5 mm ² / 7 A			3x2.5 mm ² / 7 A			3x2.5 mm ² / 7 A		
Connection cable model H07RN-F/ Ampère	Anschlußkabel H07RN-F/ Ampère															
Cable de conexión tipo H07RN-F/ Ampère																

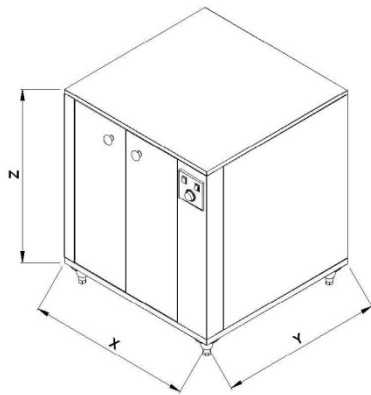
Fig. 1



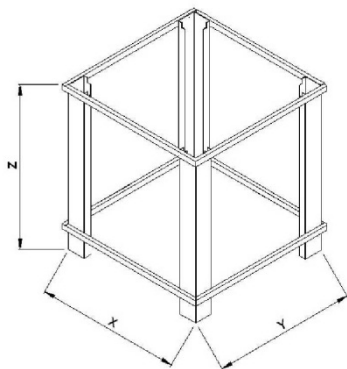
PD iD/D	Xcm	Ycm	Zcm	Qcm	Wcm	kg
60.60	85	84	66	8	10	133
72.72	99	95	66	11	16	175
65.105	92	129	66	11	16	200
105.105	132	129	66	11	16	282
105.65	132	89	66	11	16	208



PM iD/M	Xcm	Ycm	Zcm	Qcm	Wcm	kg
60.60	85	84	37	8	10	80
72.72	99	95	37	11	16	105
65.105	92	129	37	11	16	118
105.105	132	129	37	11	16	164
105.65	132	89	37	11	16	123



L	Xcm	Ycm	Zcm	kg
60.60/70	85	84	70	60
60.60/100	85	84	100	67
72.72/100	99	95	100	79
65.105/100	92	129	100	67
105.105/100	132	129	100	110
105.65/100	132	89	100	76



S	Xcm	Ycm	Zcm	kg
60.60/60	85	84	60	18
72.72/60	99	95	60	20
65.105/60	92	129	60	26
105.105/60	132	129	60	30
105.65/60	132	89	60	25
60.60/90	85	84	90	22
72.72/90	99	95	90	24
65.105/90	92	129	90	30
105.105/90	132	129	90	34
105.65/90	132	89	90	29

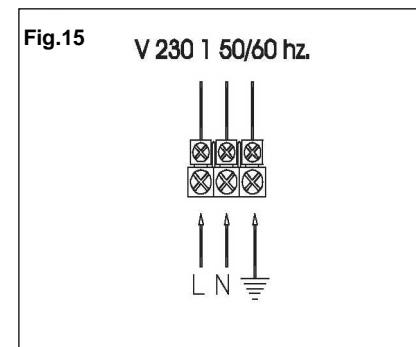
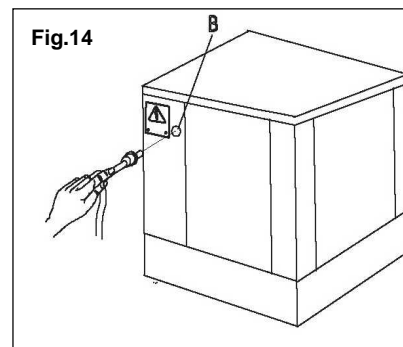
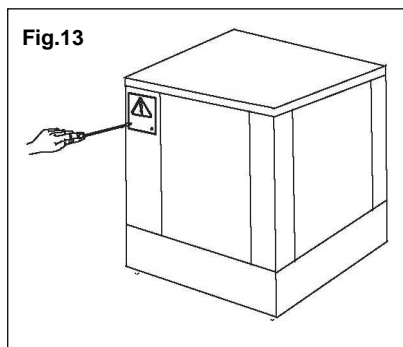
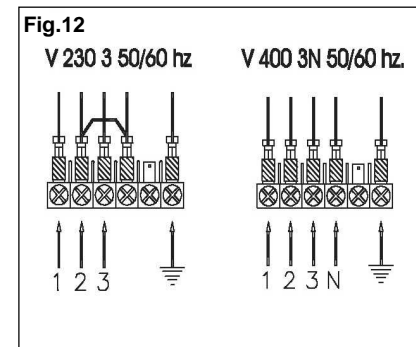
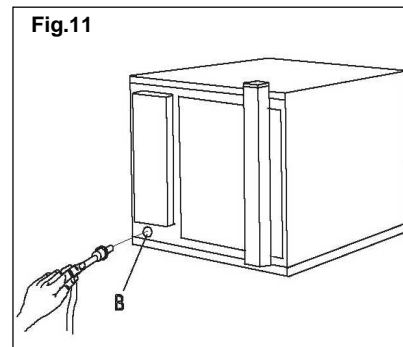
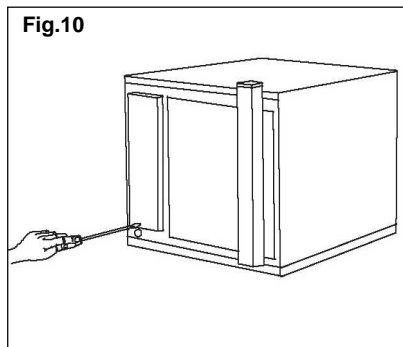
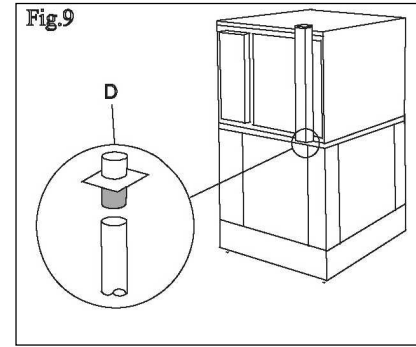
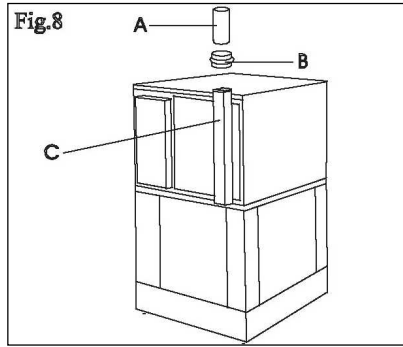
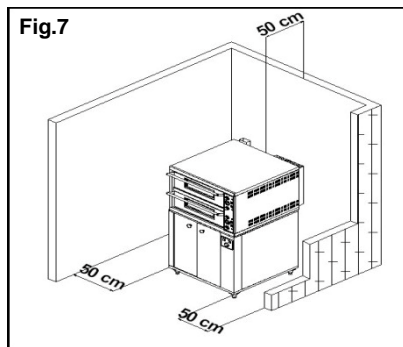
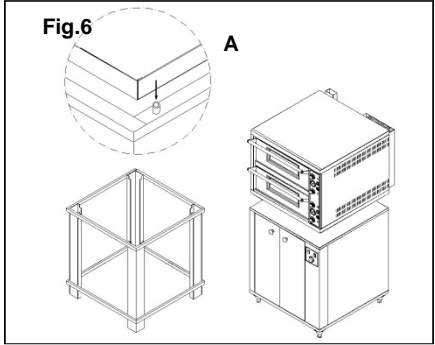
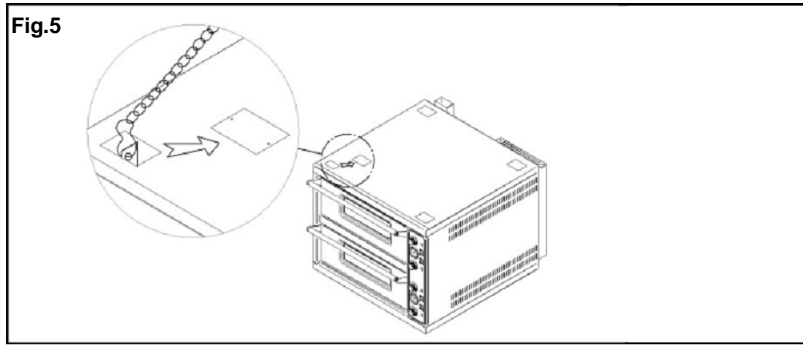
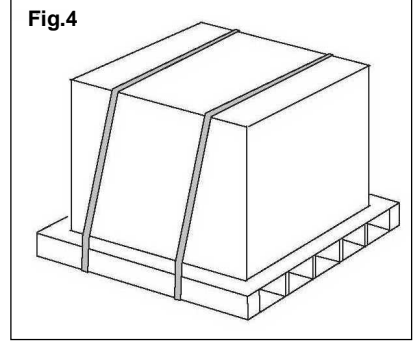
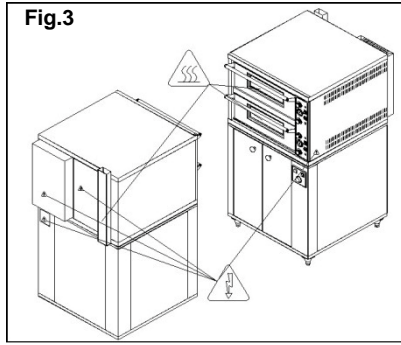
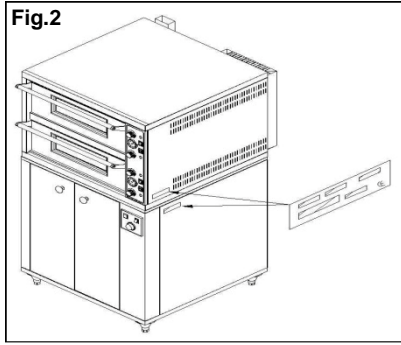


Fig.16A

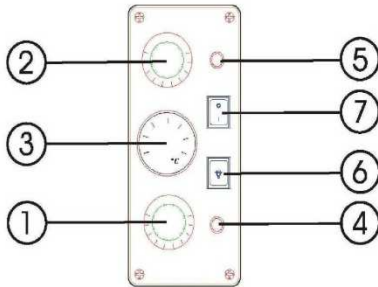


Fig.16B

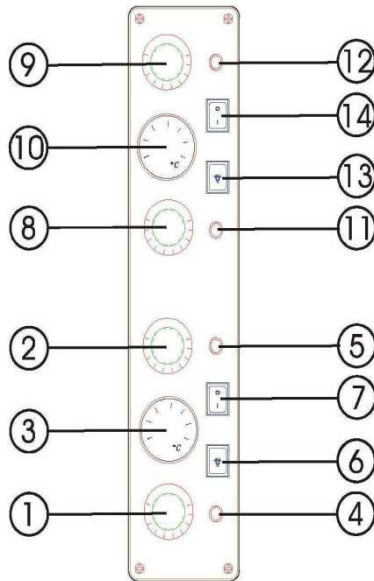


Fig.17

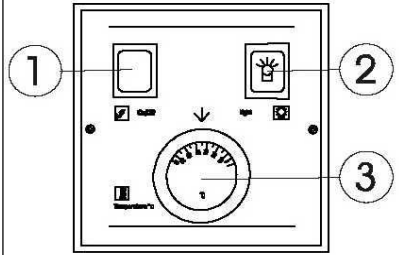


Fig.18



Fig.19

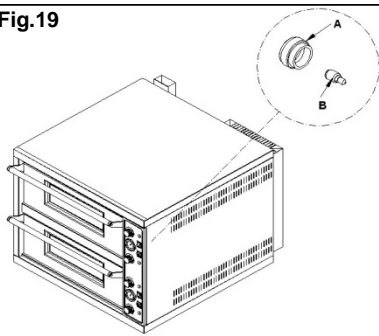


Fig.20

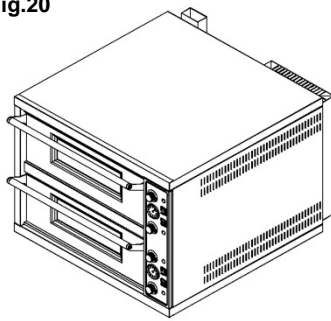


Fig.21

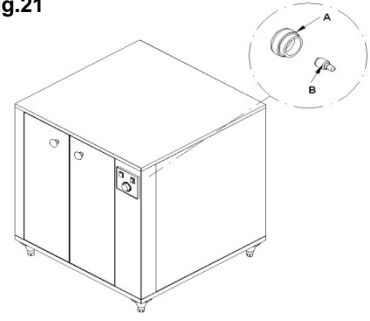
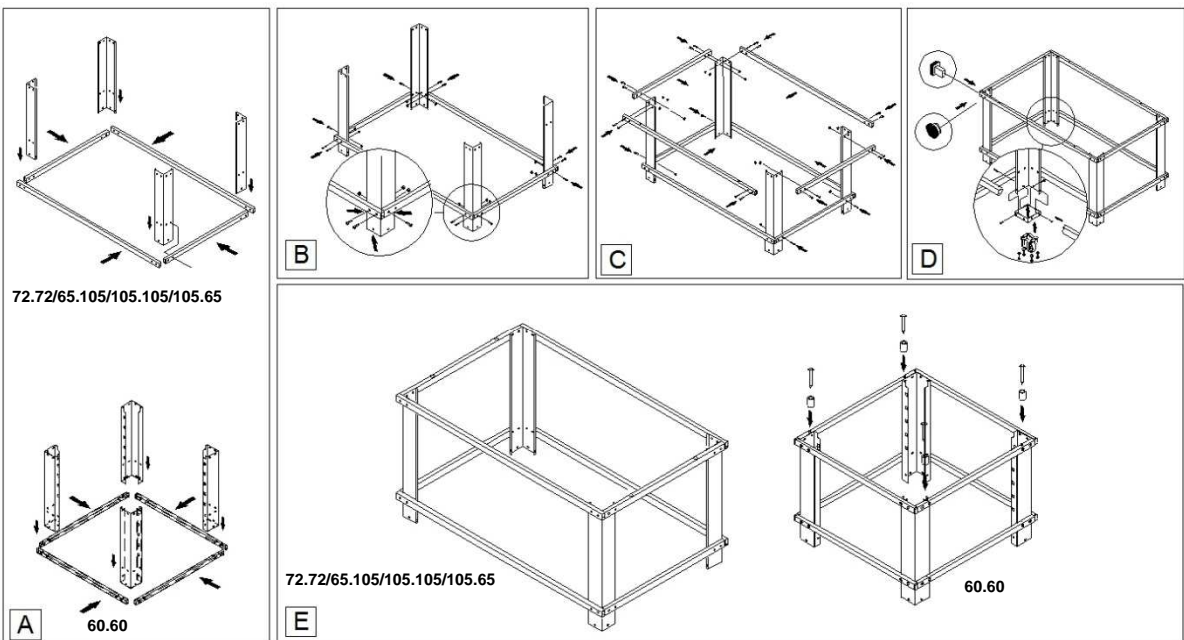


Fig.22



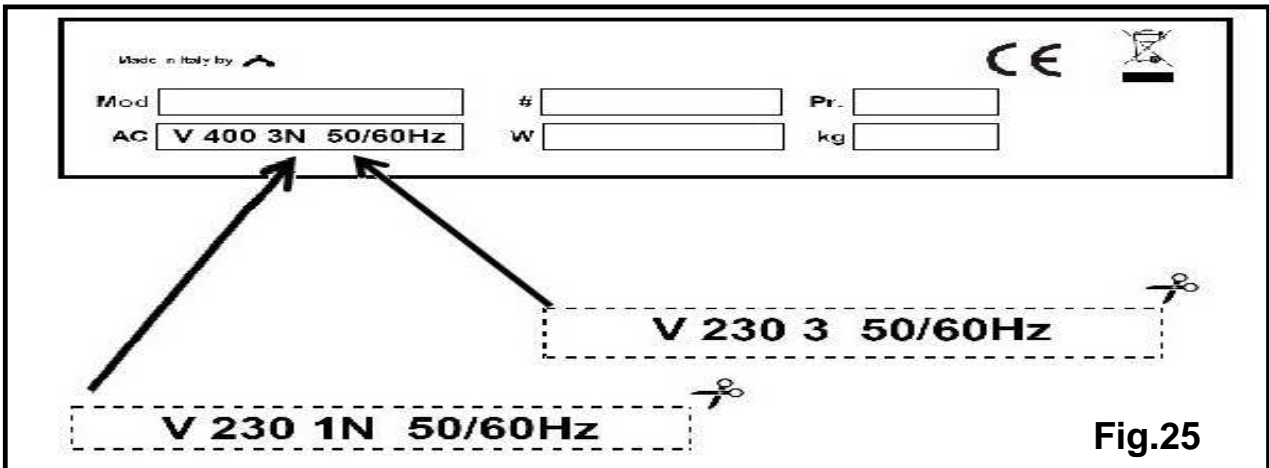
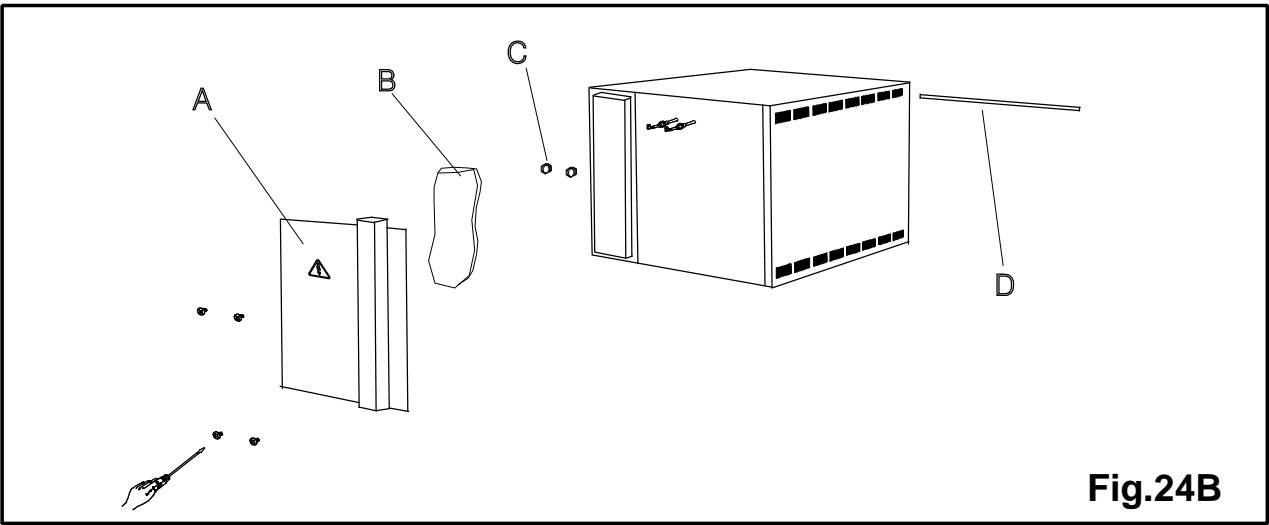
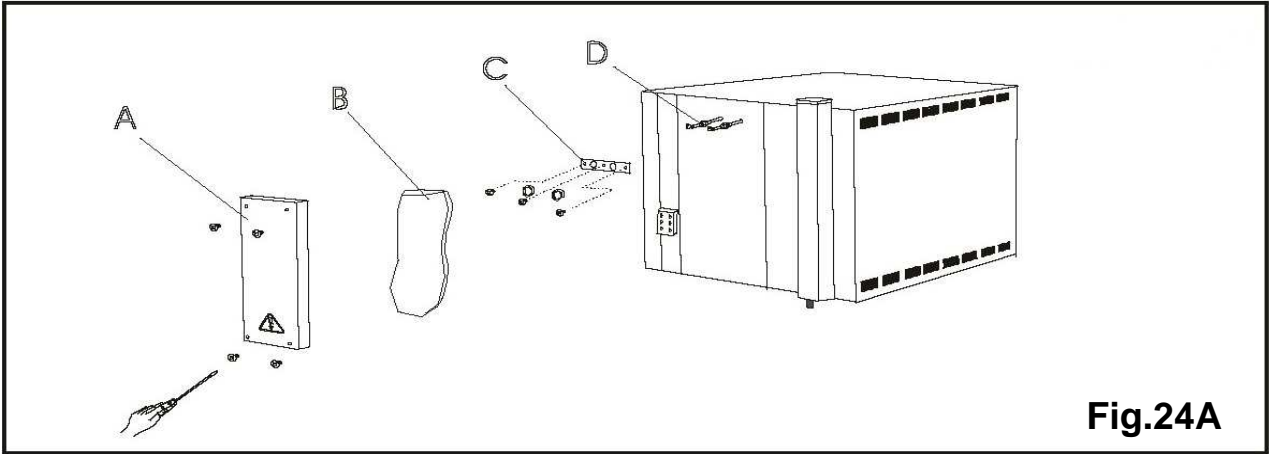


Fig.26

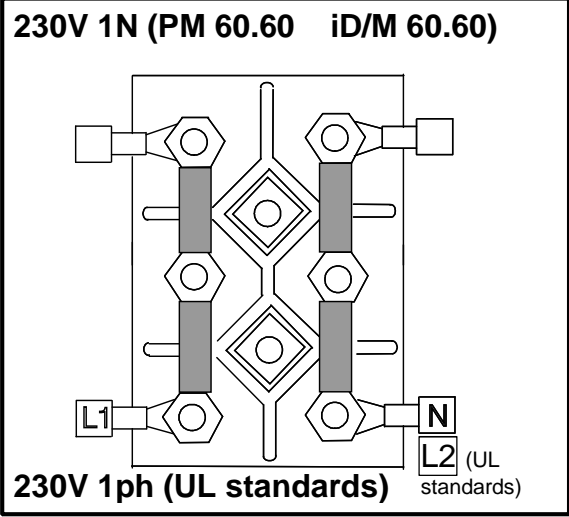
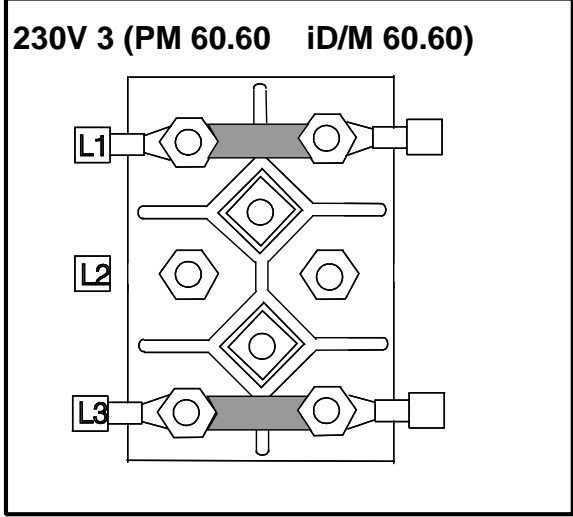
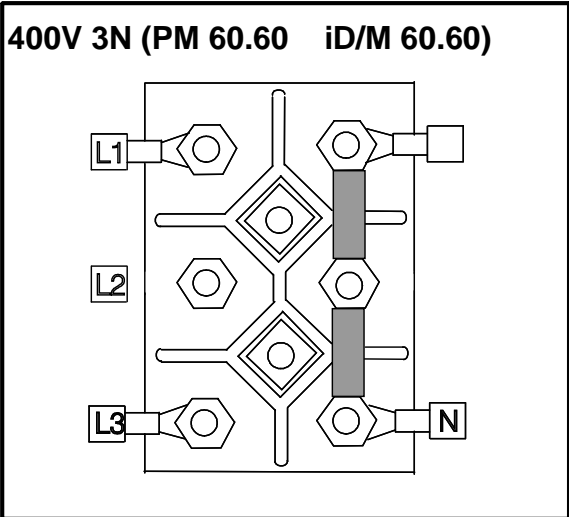
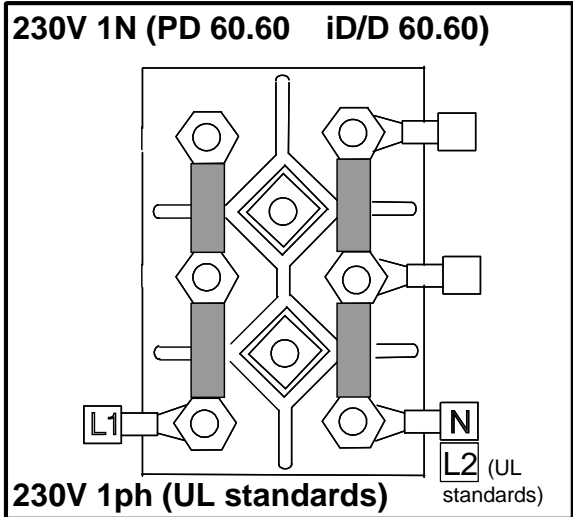
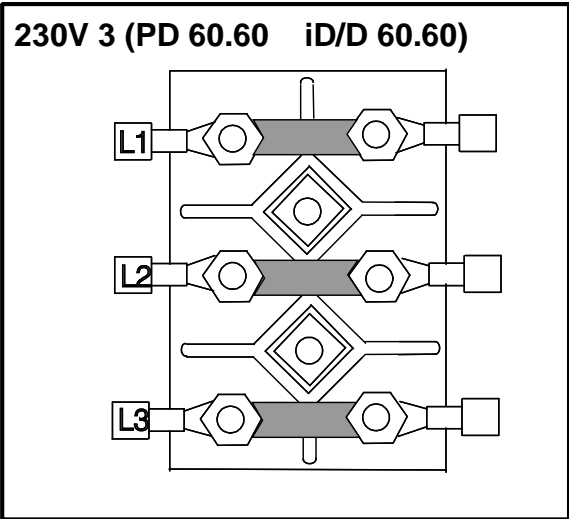
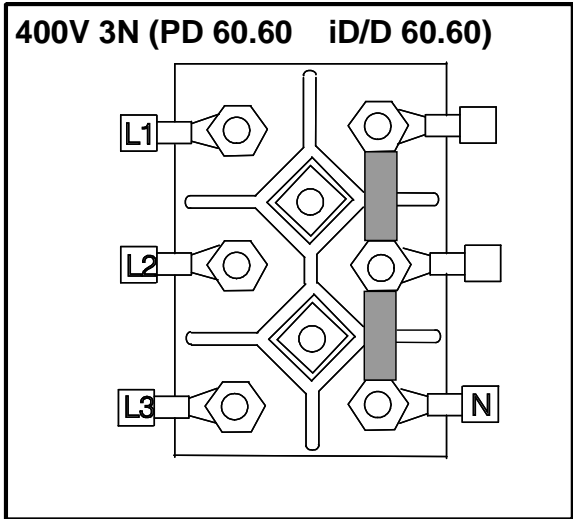
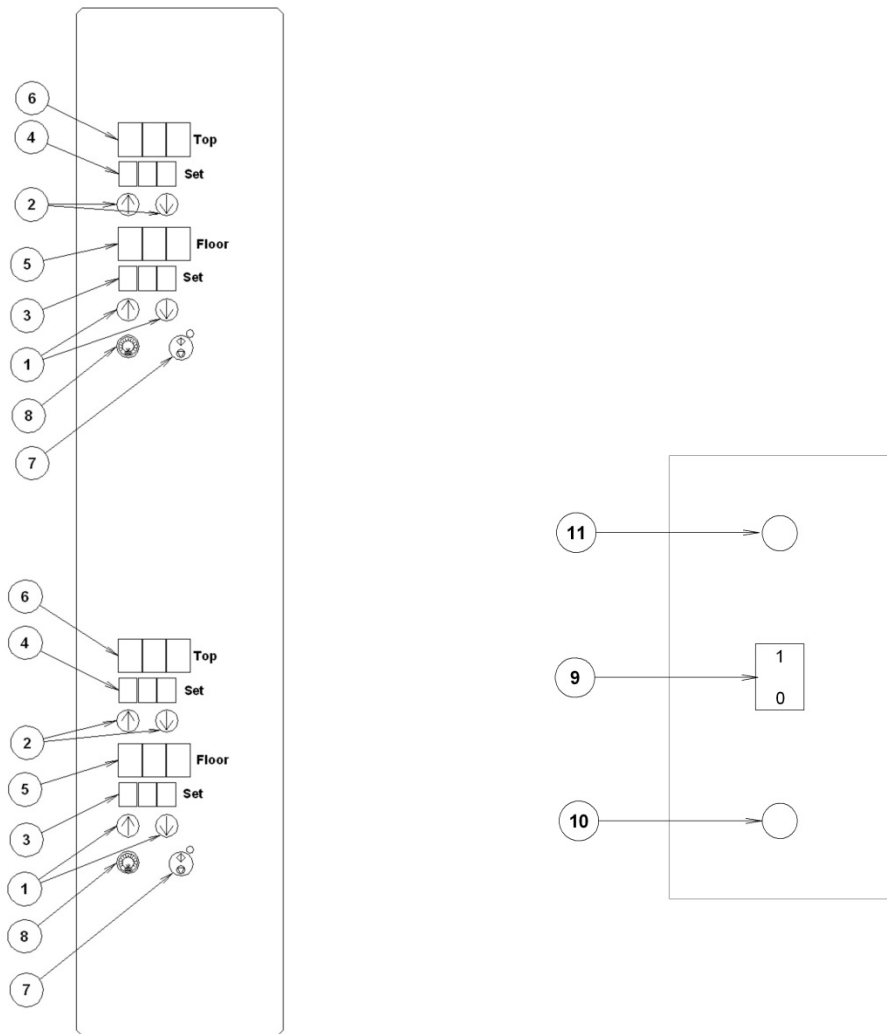


FIG 27



FIG 28



Via A.Meucci, 4 - 61037 - Mondolfo (PU) ITALIA
Tel. +39-0721-96161 - Fax +39-0721-9616299
[Http://www.morettiforni.com](http://www.morettiforni.com)

NordCap GmbH & Co. KG
Thalendorststraße 15
28307 Bremen
Hauptsitz (Service, Finanzen & Personal, Lager, IT, Marketing)

Telefon: +49 421 48557-0
Telefax: +49 421 488650
E-Mail: bremen@nordcap.de

Die NordCap Verkaufsniederlassungen in Deutschland:

Nord: Hamburg • Ost: Berlin • Süd: Ingelheim • West: Erkrath

by **NordCap**[®]

**MORETTI
FORNI**
The SmartBaking Company[®]