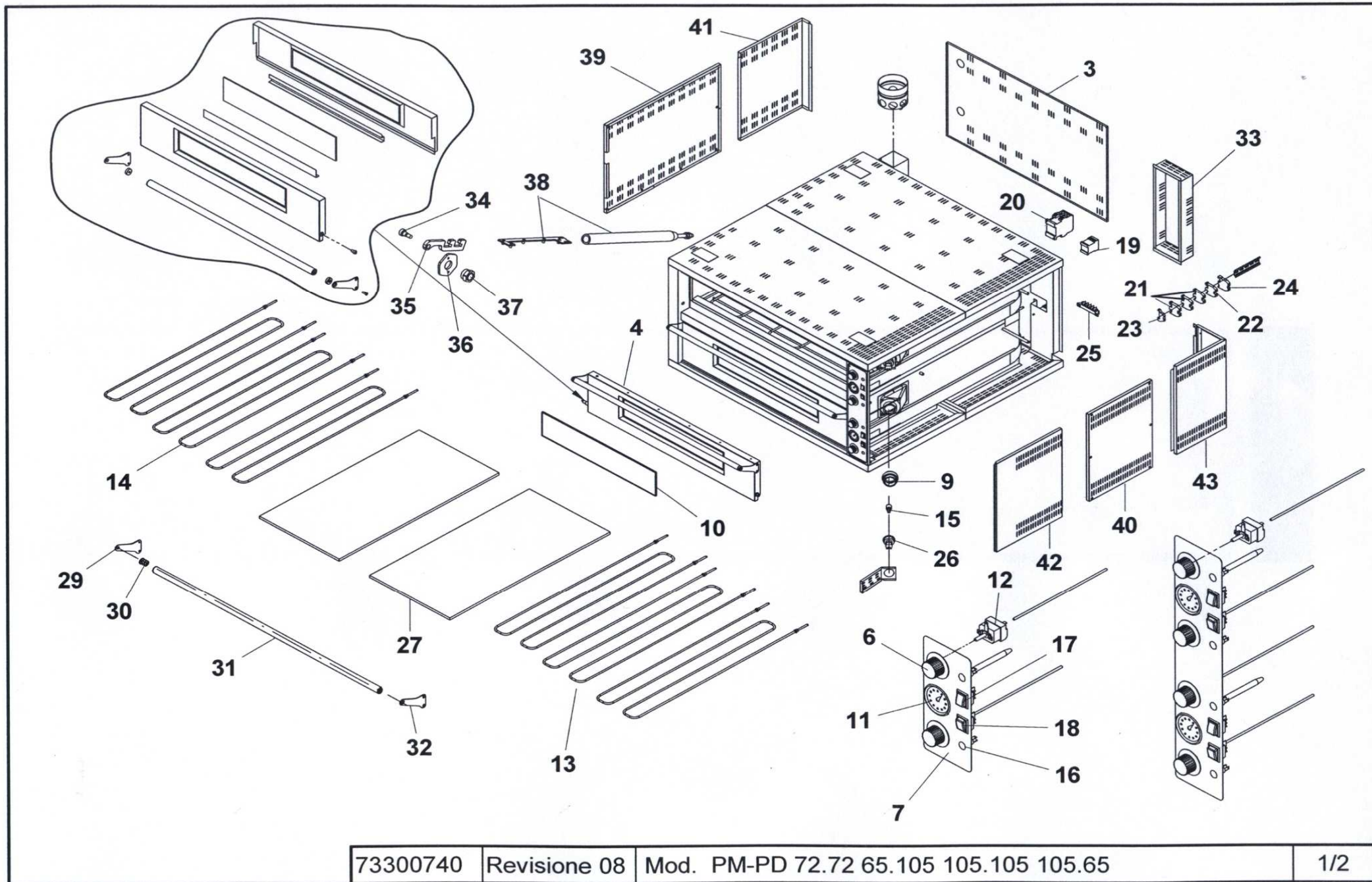


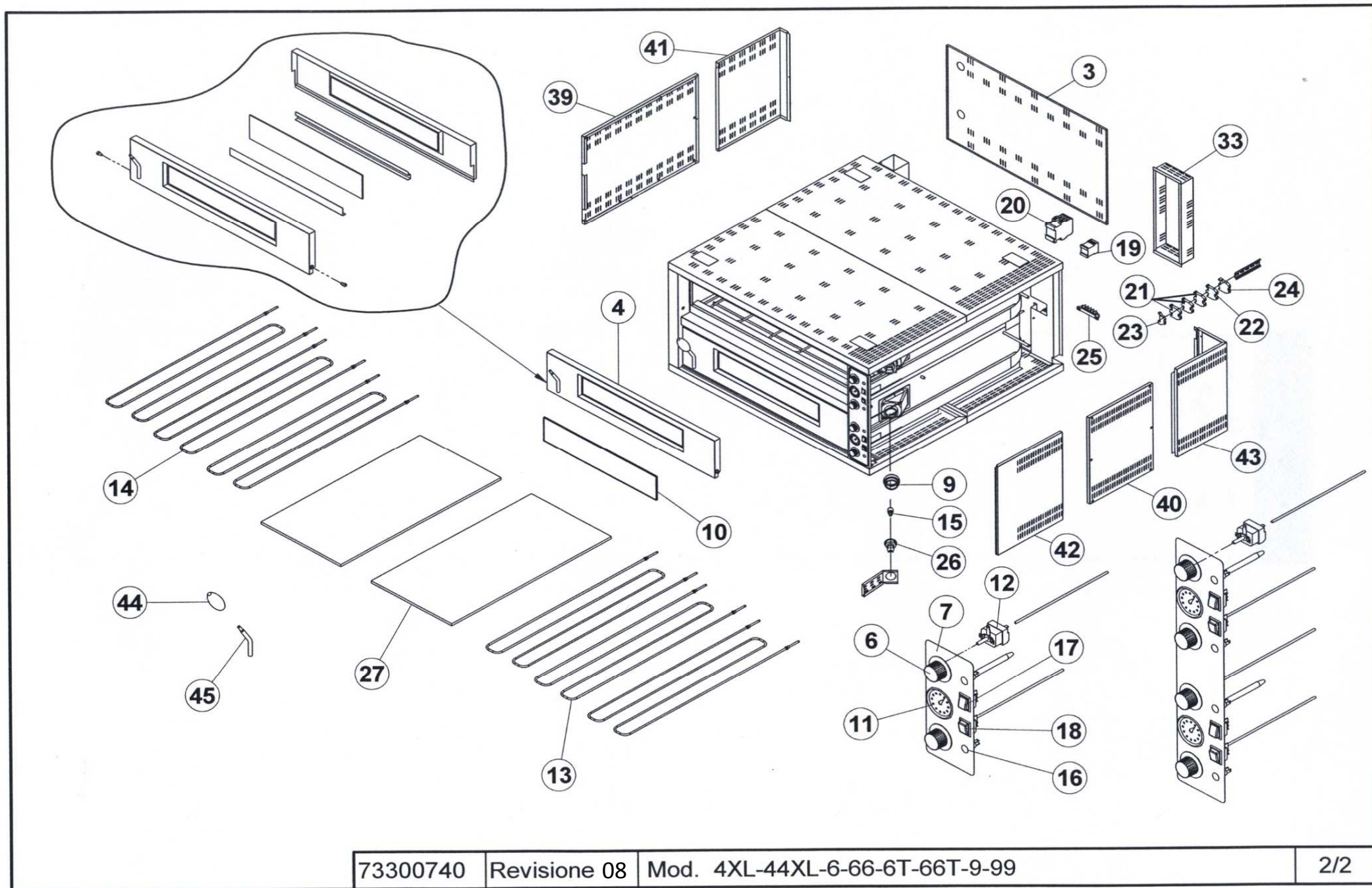
Ersatzteilliste-Explosionszeichnung

MORETTI Elektro-Pizzaofen iDeck PM 105.65

[Art. 493105065100-I]







PM PD 72.72 - 65.105 - 105.65 - 105.105 KRN 4XL-44XL-6-66-6T-66T-9-99

Codice esploso - Exploded view code - Code vue éclatée - Explosionszeichnung Kode - Codigo grupo

73300740 08

#	Tipo Type Type Type Tipo	Codice Code Code Kode Codigo	DESCRIZIONE	Description Description Beschreibung Descripción	
3	PREV. NERO (105.65-105.105 MONO) + RELATIVI KRN	50703240	PANNELLO POSTERIORE	Extractable back panel - Panneau extraible posterieur - Herausziehbarer Rückpaneel - Panel posterior extraíble	
3	PREV. NERO (105.65-105.105 DUO) + RELATIVI KRN	50703330	PANNELLO POSTERIORE	Extractable back panel - Panneau extraible posterieur - Herausziehbarer Rückpaneel - Panel posterior extraíble	
3	PREV. NERO (65.105 MONO) + RELATIVI KRN	50703370	PANNELLO POSTERIORE	Extractable back panel - Panneau extraible posterieur - Herausziehbarer Rückpaneel - Panel posterior extraíble	
3	PREV. NERO (65,105 DUO) + RELATIVI KRN	50704350	PANNELLO POSTERIORE	Extractable back panel - Panneau extraible posterieur - Herausziehbarer Rückpaneel - Panel posterior extraíble	
3	PREV. NERO (72.72 MONO) + RELATIVI KRN	50702360	PANNELLO POSTERIORE	Extractable back panel - Panneau extraible posterieur - Herausziehbarer Rückpaneel - Panel posterior extraíble	
3	PREV. NERO (72.72 DUO) + RELATIVI KRN	50702310	PANNELLO POSTERIORE	Extractable back panel - Panneau extraible posterieur - Herausziehbarer Rückpaneel - Panel posterior extraíble	
4	105.65-105.105	68002820	A. SPORTELLO PIZZY 105.65 105.105 CON MANIGLIONE	Complete door - Porte complète - Komplette Tür - Puerta completa	
4	65.105	68006010	A. SPORTELLO PIZZY 65.105 CON MANIGLIONE	Complete door - Porte complète - Komplette Tür - Puerta completa	
4	72.72	68008590	A. SPORTELLO 72.72 CON MANIGLIONE	Complete door - Porte complète - Komplette Tür - Puerta completa	
4	6T-66T-9-99	68006100	A. SPORTELLO KRN6T-66T-9-99	Complete door - Porte complète - Komplette Tür - Puerta completa	
4	6-66	68006090	A. SPORTELLO KRN6-66	Complete door - Porte complète - Komplette Tür - Puerta completa	
4	4XL-44XL	68008600	A. SPORTELLO KRN4XL-44XL	Complete door - Porte complète - Komplette Tür - Puerta completa	

PM PD 72.72 - 65.105 - 105.65 - 105.105 KRN 4XL-44XL-6-66-6T-66T-9-99

Codice esploso - Exploded view code - Code vue éclatée - Explosionszeichnung Kode - Codigo grupo

73300740 08

#	Tipo Type Type Type Tipo	Codice Code Code Kode Codigo	DESCRIZIONE	Description Description Beschreibung Descripción	
6		72808120	MANOPOLA PER TERMOSTATO 0-10 CROMATA/NERA	Thermostat dial - Bouton pour thermostat - Thermostatkopf - Mando para termostato	
6	BT(neutro)	73600130	MANOPOLA TERMOSTATO 0-10 NERA MOD. 266	Thermostat dial - Bouton pour thermostat - Thermostatkopf - Mando para termostato	
7	MF MONO	73500520	ETICHETTA QUADRO COMANDI PIZZY MONO MORETTI FORNI	Control panel label - Etiquette panneau de control - Etikett Schalttafel - Tarjeta panel de mando	
7	MF DUO	73500530	ETICHETTA QUADRO COMANDI PIZZY DUO MORETTI FORNI	Control panel label - Etiquette panneau de control - Etikett Schalttafel - Tarjeta panel de mando	
7	PM	73503520	ETICHETTA QUADRO COMANDI PM NERO-ARGENTO	Control panel label - Etiquette panneau de control - Etikett Schalttafel - Tarjeta panel de mando	
7	PD	73503530	ETICHETTA QUADRO COMANDI PD NERO-ARGENTO	Control panel label - Etiquette panneau de control - Etikett Schalttafel - Tarjeta panel de mando	
7	BT1-KRN MONO	73501820	ETICHETTA QUADRO COMANDI UNBRANDED PM	Control panel label - Etiquette panneau de control - Etikett Schalttafel - Tarjeta panel de mando	
7	BT2-KRN DUO	73501830	ETICHETTA QUADRO COMANDI UNBRANDED PD	Control panel label - Etiquette panneau de control - Etikett Schalttafel - Tarjeta panel de mando	
9		73700690	CALOTTA IN VETRO FILETTATA D.74	Glass calotte - Calotte en verre - Glassschutzhaube - Tapa di vidrio	
10	105.65-105.105 + RELATIVI KRN	73700840	VETRO TEMPRATO MOLATO AI BORDI DA 697x135x5 (46800000)	Tempered glass - Verre Trempé - Gehärtetesglas - Vidrio templado	
10	72.72/65105 + RELATIVI KRN	73700850	VETRO TEMPRATO MOLATO AI BORDI DA 385x135x5 (46800010)	Tempered glass - Verre Trempé - Gehärtetesglas - Vidrio templado	
11		74220250	INDICATORE TEMPERATURA 0-600 T.8201-21-60/TS18-51	Temperature indicator - Thermomètre indicateur - Anzeige Thermometer - Termómetro indicador	

PM PD 72.72 - 65.105 - 105.65 - 105.105 KRN 4XL-44XL-6-66-6T-66T-9-99

Codice esploso - Exploded view code - Code vue éclatée - Explosionszeichnung Kode - Codigo grupo

73300740 08

#	Tipo Type Type Type Tipo	Codice Code Code Kode Codigo	DESCRIZIONE	Description Description Beschreibung Descripción	
12		74300110	TERMOSTATO MONOFASE 85-450 L. CAPILLARE 900 5519082805	Single phase thermostat - Thermostat monophasé - Thermostat einphasig - Termostato monofase	
13	65105 + RELATIVI KRN	74400160	RESISTENZA CORAZZATA PLATEA 65.105 W920 V230	Armored heating element-bottom - Résistance blindée-sole - Gepanzerte Heizelement-boden - Resistencia blindada-techo	
13	105105 + RELATIVI KRN	74400390	RESISTENZA CORAZZATA PLATEA 105.105 W1456 V230	Armored heating element-bottom - Résistance blindée-sole - Gepanzerte Heizelement-boden - Resistencia blindada-techo	
13	105.65 + RELATIVI KRN	74400400	RESISTENZA CORAZZATA PLATEA 105.65 W972 V230	Armored heating element-bottom - Résistance blindée-sole - Gepanzerte Heizelement-boden - Resistencia blindada-techo	
13	72.72 + RELATIVI KRN	74401580	RESISTENZA CORAZZATA 72.72 (W800 V230)	Armored heating element-bottom - Résistance blindée-sole - Gepanzerte Heizelement-boden - Resistencia blindada-techo	
14	65105 + RELATIVI KRN	74400180	RESISTENZA CORAZZATA CIELO 65.105 W1650 V230	Armored heating element-top - Résistance blindée-voûte - Gepanzerte Heizelement-decke - Resistencia blindada-suelo	
14	105.65 + RELATIVI KRN	74400250	RESISTENZA CORAZZATA CIELO 105.65 W1750 V230	Armored heating element-top - Résistance blindée-voûte - Gepanzerte Heizelement-decke - Resistencia blindada-suelo	
14	105105 + RELATIVI KRN	74400280	RESISTENZA CORAZZATA CIELO 105.105 W2400 V230	Armored heating element-top - Résistance blindée-voûte - Gepanzerte Heizelement-decke - Resistencia blindada-suelo	
14	72.72 + RELATIVI KRN	74401560	RESISTENZA CORAZZATA 72.72 (W1200 V230)	Armored heating element-top - Résistance blindée-voûte - Gepanzerte Heizelement-decke - Resistencia blindada-suelo	
15		74401460	LAMPADINA 40W 230V G9 (OSRAM)	Bulb W40 V230 G9 - Ampoule W40 V230 G9 - Lampe W40 V230 G9 - Lámpara W40 V230 G9	
16		74401230	LAMPADA SPIA BIANCA V.250 TIPO 09 (1/09B)	White warning light - Voyant lumineux blanc - Weißontrollampe - Luz piloto blanca	
17		74500940	INT. BIP. LUM. BIANCO CORN/NERA 0-1 (40100I505-A83)	White warning light 0-1- Voyant lumineux blanc 0-1 - Weißontrollampe 0-1 - Luz piloto blanca 0-1	

PM PD 72.72 - 65.105 - 105.65 - 105.105 KRN 4XL-44XL-6-66-6T-66T-9-99

Codice esploso - Exploded view code - Code vue éclatée - Explosionszeichnung Kode - Codigo grupo

73300740 08

#	Tipo Type Type Type Tipo	Codice Code Code Kode Codigo	DESCRIZIONE	Description Description Beschreibung Descripción	
18		74500950	INT. BIP. LUM. BIANCO LUCE CORN/NERA (40100I505-B158)	Switch - Interrupteur - Ausschalter - Interruptor	
19		74550230	CONTATTORE 3RT10 16-1AP01 230V 50/60Hz 20A	Contactor - Contacteur - Kontaktgeber - Contactor	
20	105.105 V230 3 (platea)+ RELATIVI KRN	74550500	CONTATTORE 3RT10 24-1AL20 V.230 50/60Hz 35A	Contactor - Contacteur - Kontaktgeber - Contactor	
21	72.72/65.105/105.65/105.105 DUO V230; 105.105 DUO V400+RELATIVI KRN	74610020	MORSETTI 8WA1 205 35mmq	Terminals - Bornes - Klammer - Bornes	
22	105.105 DUO V400 + RELATIVI KRN	74610070	MORSETTI DA 10mmq PER BASE OMEGA 3 (37064)	Terminals - Bornes - Klammer - Bornes	
23	72.72/65.105/105.65/105.105 DUO V230; 105.105 DUO V400+RELATI KRN	74610080	MORSETTO DI BLOCCAGGIO SU BASE OMEGA 3 (39403-LEG)	Terminal - Borne - Klammer - Borne	
24	72.72/65.105/105.65/105.105 DUO V230; 105.105 DUO V400+RELATIVI KRN	74610190	MORSETTO DA 10mmq PER BASE OMEGA GIALLO-VERDE	Terminal - Borne - Klammer - Borne	
25		74610340	MORSETTIERA A 6 POLI FV122	Terminals board - Platine des bornes - Klemmkaste - Bornera	
26		74700200	PORTALAMPADA ATTACCO G9 (BJB 77.718.U101.10)	Lamp holder - Douille - Lampenfassung - Portalámparas	
27	105.105	76000090	TAVELLA IN REFRAT. 526x1056x14 SABBIATA (49100030)	Refractory brick flat tile - Brique plate en réfractaire - Schamottplatte - Ladrillo refractario	
27	65.105 105.65	76000110	TAVELLA IN REFRAT. 526x658x14 SABBIATA (49100040)	Refractory brick flat tile - Brique plate en réfractaire - Schamottplatte - Ladrillo refractario	
27	72.72	76000950	TAVELLA IN REFRAT. 361x720x14	Refractory brick flat tile - Brique plate en réfractaire - Schamottplatte - Ladrillo refractario	

PM PD 72.72 - 65.105 - 105.65 - 105.105 KRN 4XL-44XL-6-66-6T-66T-9-99

Codice esploso - Exploded view code - Code vue éclatée - Explosionszeichnung Kode - Codigo grupo

73300740 08

#	Tipo Type Type Type Tipo	Codice Code Code Kode Codigo	DESCRIZIONE	Description Description Beschreibung Descripción	
27	9-99	49100030	TAVELLA IN REFRATTARIO 526x1056x14 (76000090)	Refractory brick flat tile - Brique plate en réfractaire - Schamottplatte - Ladrillo refractario	
27	6-66-6I-66T	49100040	TAVELLA IN REFRATTARIO 526x658x14 (76000110)	Refractory brick flat tile - Brique plate en réfractaire - Schamottplatte - Ladrillo refractario	
27	4XL-44XL	7600095R	TAVELLA 361x720x14 REFRATT.	Refractory brick flat tile - Brique plate en réfractaire - Schamottplatte - Ladrillo refractario	
29		72063150	ATTACCO SINISTRO MANIGLIA SPORTELLO BRILL.(46602420)	Handle left connection - Connexion poignée gauche - Linke Klinkeverbindung - Conexión manija izquierda	
30		72501590	INSERTO ITT2T/M 8/21,4 C.N. TONDO C/FL. ZINC.BIANCA	Round insert - insertion tonde - Rundbeilage - Inserción redonda	
31	105.65 105.105	72009830	MANIGLIONE PER SPORTELLO	Handle - Poignée - Klinke - Manija	
31	65.105	72053910	MANIGLIONE PER SPORTELLO	Handle - Poignée - Klinke - Manija	
31	72.72	72014300	MANIGLIONE PER SPORTELLO	Handle - Poignée - Klinke - Manija	
32		72009500	ATTACCO DESTRO MANIGLIA SPORTELLO BRILL.(46602410)	handle right connection - Connexion poignée droite - Klinkerechteverbindung - Conexión manija derecha	
33	PREV. NERO (PM) +RELATIVI KRN	50704790	COPERCHIO POSTERIORE CONTATTORI	Rear cover contactors - Coverche postérieur contacteurs - Kontaktgeberhinterdecke - Tapa posterior contactores	
33	PREV. NERO (PD) + RELATIVI KRN	50704850	COPERCHIO POSTERIORE CONTATTORI	Rear cover contactors - Coverche postérieur contacteurs - Kontaktgeberhinterdecke - Tapa posterior contactores	
34		72125590	VITE TCEI M 8 GAMBO RETTIFICATO M8 d10 L10	Screw - Vis - Schraube - Tornillo	

PM PD 72.72 - 65.105 - 105.65 - 105.105 KRN 4XL-44XL-6-66-6T-66T-9-99

Codice esploso - Exploded view code - Code vue éclatée - Explosionszeichnung Kode - Codigo grupo

73300740 08

#	Tipo Type Type Type Tipo	Codice Code Code Kode Codigo	DESCRIZIONE	Description Description Beschreibung Descripción	
35		66001730	A. ATTACCO MOLLA-LEVA SPORTELLO	Lever-spring connection - Connexion ressort-levier - Hebel Federverbindungskomponente - Conexión muelle palanca	
36		72009460	DADO FISSAGGIO BOCCOLA M25X1,5	Bush fixing nut - Écron pour fixation douille - Büchsebefestigungsmutter - Tuerca por fijar buje	
37		66002330	ASSIEME BOCCOLA SPORTELLO	Door bush whole - Douille ensemble pour porte - Türbüchsekomponente - Comjunto anillo por puerta	
38	72.72 - 105.65	66002300	ASSIEME MOLLA COMPLETA DI OCCHIELLO	Spring with hole - Ensemble ressort avec boutonniere - Federkomponente mit Ose - Junto muella con ojal	
38	65.105 105.105	66002310	ASSIEME MOLLA COMPLETA DI OCCHIELLO	Spring with hole - Ensemble ressort avec boutonniere - Federkomponente mit Ose - Junto muella con ojal	
39	PREV. NERO (65.105 105.65 105.105 MONO) + RELATIVI KRN	50701450	PANNELLO LAT. SX. ANTERIORE	Front left side panel - Panneau frotal lateral gauche - Linken Vorderseitenerpaneel - Panel frontal lateral izquierdo	
39	PREV. NERO (65.105 105.65 105.105 DUO) + RELATIVI KRN	50701460	PANNELLO LAT. SX. ANTERIORE	Front left side panel - Panneau frotal lateral gauche - Linken Vorderseitenerpaneel - Panel frontal lateral izquierdo	
40	PREV. NERO (72.72- 65.105-105.65-105.105 MONO) + RELATIVI KRN	50701340	PANNELLO LAT. DX. CENTRALE	Central right side panel - Panneau central lateral droite - Rechten Hinterseitenerpaneel - Panel lateral central derecho	
40	PREV. NERO (72.72- 65.105 105.65 105.105 DUO) + RELATIVI KRN	50701320	PANNELLO LAT. DX. CENTRALE	Central right side panel - Panneau central lateral droite - Rechten Hinterseitenerpaneel - Panel lateral central derecho	
41	PREV. NERO (65.105-105.105 MONO) + RELATIVI KRN	50701480	PANNELLO LAT. SX. POSTERIORE	Rear left side panel - Panneau postérieur lateral gauche - Linken Hinterseitenerpaneel - Panel lateral posterior izquierdo	
41	PREV. NERO (65.105-105.105 DUO) + RELATIVI KRN	50701470	PANNELLO LAT. SX. POSTERIORE	Rear left side panel - Panneau postérieur lateral gauche - Linken Hinterseitenerpaneel - Panel lateral posterior izquierdo	
41	PREV. NERO (105.65 MONO) + RELATIVI KRN	50701490	PANNELLO LAT. SX. POSTERIORE	Rear left side panel - Panneau postérieur lateral gauche - Linken Hinterseitenerpaneel - Panel lateral posterior izquierdo	

PM PD 72.72 - 65.105 - 105.65 - 105.105 KRN 4XL-44XL-6-66-6T-66T-9-99

Codice esplosivo - Exploded view code - Code vue éclatée - Explosionszeichnung Kode - Codigo grupo

73300740 08

#	Tipo Type Type Type Tipo	Codice Code Code Kode Codigo	DESCRIZIONE	Description Description Beschreibung Descripción	
41	PREV. NERO (105.65 DUO) + RELATIVI KRN	50701500	PANNELLO LAT. SX. POSTERIORE	Rear left side panel - Panneau postérieur lateral gauche - Linken Hinterseitenerpaneel - Panel lateral posterior izquierdo	
42	PREV. NERO (65.105-105.105 MONO) + RELATIVI KRN	50701350	PANNELLO LAT. DX. ANTERIORE	Front right side panel - Panneau frotal lateral droite - Rechten Vorderseitenerpaneel - Panel frontal lateral derecho	
42	PREV. NERO (65.105-105.105 DUO) + RELATIVI KRN	50701310	PANNELLO LAT. DX. ANTERIORE	Front right side panel - Panneau frotal lateral droite - Rechten Vorderseitenerpaneel - Panel frontal lateral derecho	
42	PREV. NERO (72.72-105.65 MONO) + RELATIVI KRN	50701370	PANNELLO LAT. DX. ANTERIORE	Front right side panel - Panneau frotal lateral droite - Rechten Vorderseitenerpaneel - Panel frontal lateral derecho	
42	PREV. NERO (72.72-105.65 DUO) + RELATIVI KRN	50701400	PANNELLO LAT. DX. ANTERIORE	Front right side panel - Panneau frotal lateral droite - Rechten Vorderseitenerpaneel - Panel frontal lateral derecho	
43	PREV. NERO (65.105-105.105 MONO) + RELATIVI KRN	50701360	PANNELLO LAT. DX. POSTERIORE	Rear right side panel - Panneau postérieur lateral droite - Rechten Hinterseitenerpaneel - Panel lateral posterior derecho	
43	PREV. NERO (65.105-105.105 DUO) + RELATIVI KRN	50701330	PANNELLO LAT. DX. POSTERIORE	Rear right side panel - Panneau postérieur lateral droite - Rechten Hinterseitenerpaneel - Panel lateral posterior derecho	
43	PREV. NERO (105.65 MONO) + RELATIVI KRN	50701380	PANNELLO LAT. DX. POSTERIORE	Rear right side panel - Panneau postérieur lateral droite - Rechten Hinterseitenerpaneel - Panel lateral posterior derecho	
43	PREV. NERO (105.65 DUO) + RELATIVI KRN	50701390	PANNELLO LAT. DX. POSTERIORE	Rear right side panel - Panneau postérieur lateral droite - Rechten Hinterseitenerpaneel - Panel lateral posterior derecho	
43	PREV. NERO (72.72 MONO) + RELATIVI KRN	50702340	PANNELLO LAT. DX. POSTERIORE	Rear right side panel - Panneau postérieur lateral droite - Rechten Hinterseitenerpaneel - Panel lateral posterior derecho	
43	PREV. NERO (72.72 DUO) + RELATIVI KRN	50702320	PANNELLO LAT. DX. POSTERIORE	Rear right side panel - Panneau postérieur lateral droite - Rechten Hinterseitenerpaneel - Panel lateral posterior derecho	
44	KRN	73600470	IMPUGNATURA I.137/70-M10 NERA (art.19302)	Black grip - Poignée noire - Schwarzer Handgriff - Pomo negro	

Via A.Meucci, 4 - 61037 - Mondolfo (PU) ITALIA
Tel. +39-0721-96161 - Fax +39-0721-9616299
[Http://www.morettiforni.com](http://www.morettiforni.com)

NordCap GmbH & Co. KG
Thalendorststraße 15
28307 Bremen
Hauptsitz (Service, Finanzen & Personal, Lager, IT, Marketing)

Telefon: +49 421 48557-0
Telefax: +49 421 488650
E-Mail: bremen@nordcap.de

Die NordCap Verkaufsniederlassungen in Deutschland:

Nord: Hamburg • Ost: Berlin • Süd: Ingelheim • West: Erkrath

by **NordCap**[®]

 **MORETTI
FORNI**
The SmartBaking Company[®]