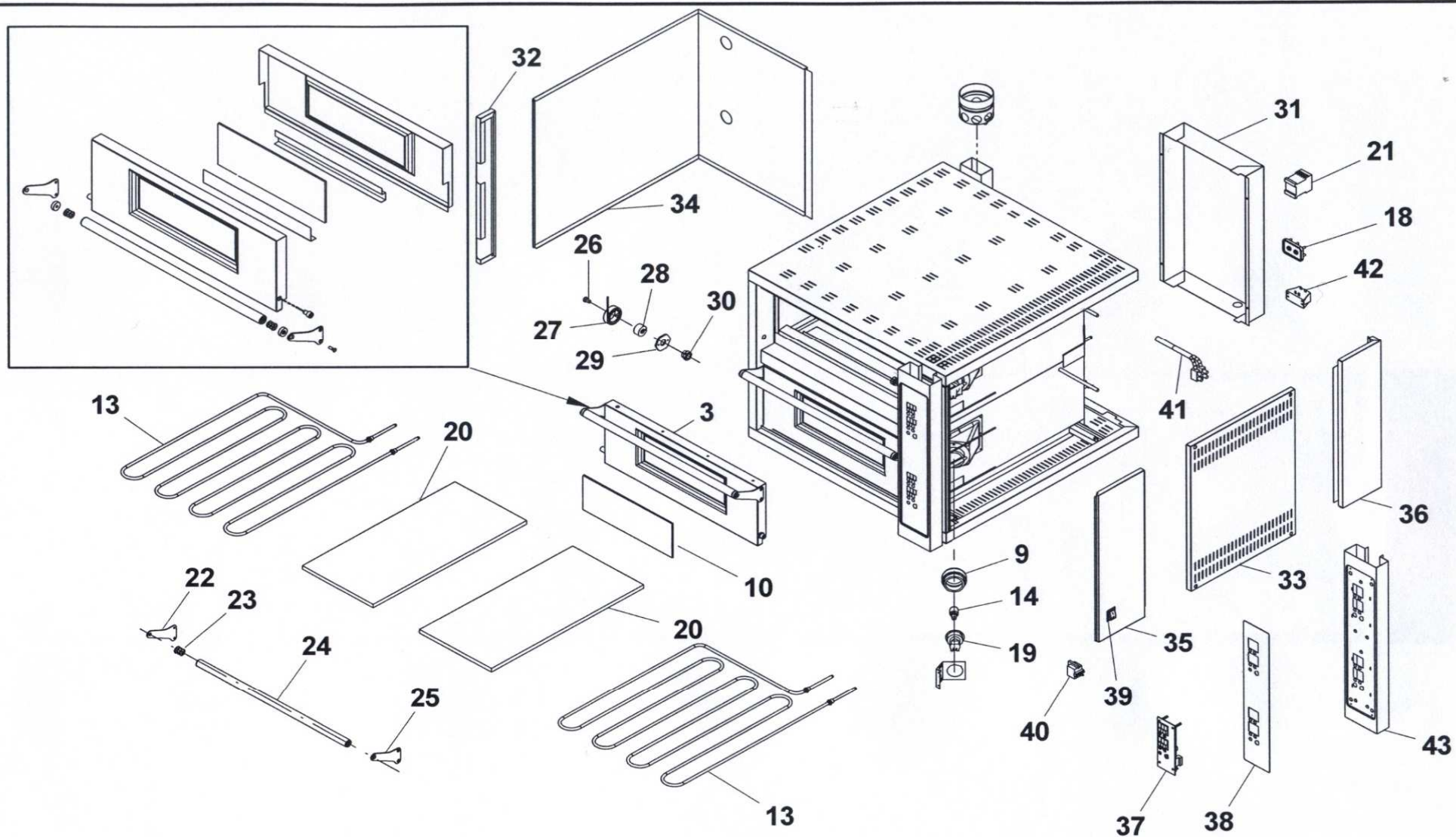


Ersatzteilliste-Explosionszeichnung

MORETTI Elektro-Pizzaofen iDeck M 60.60 Digital

[Art. 493060060111]





#	Tipo Type Type Type Tipo	Codice Code Code Kode Codigo	DESCRIZIONE	Description Description Beschreibung Descripción	
3		68006000	A. SPORTELLO PIZZY 60.60 CON MANIGLIONE	Complete door - Porte complète - Komplette Tür - Puerta completa	
9		73700690	CALOTTA IN VETRO FILETTATA D.74	Glass calotte - Calotte en verre - Glasschutzhaube - Tapa di vidrio	
10		73700850	VETRO TEMPRATO MOLATO AI BORDI DA 385x135x5 (46800010)	Tempered glass - Verre Treppe - Gehärtetesglas - Vidrio templado	
13	FCC (platea)	74400130	RESISTENZA CORAZZATA V.230 W.3000 PER PLATEA	Armored heating element-bottom - Résistance blindée-sole - Gepanzerte Heinzelement-boden - Resistencia blindada-techo	
13		74401180	RESISTENZA CORAZZATA 60.60 (4 RAMI) W2100 V230	Armored heating element-bottom - Résistance blindée-sole - Gepanzerte Heinzelement-boden - Resistencia blindada-techo	
14		74401460	LAMPADINA ALOGENA G9 BJB 40W 230V	Bulb W40 V220 G9 - Ampoule W40 V220 G9 - Lampe W40 V220 G9 - Lámpara W40 V220 G9	
18		74670620	MORSETTIERA SERIE M.E.C. 82x52 6 PERNI MA.6	Terminals board - Platine des bornes - Klemmkaste - Bornera	
19		74700200	PORTALAMPADA ATTACCO G9 (BJB 77.718.U101.10)	Lamp holder - Douille - Lampenfassung - Portalámparas	
20		76000120	TAVELLA IN REFRATTARIO 307X660X14 SABBIAIA (49100050)	Refractory brick flat tile - Brique plate en réfractaire - Schamottplatte - Ladrillo refractario	
20	FCC	76000500	TAVELLA REFRATT. SABBIAIA 330x615x20 (49100220)	Refractory brick flat tile - Brique plate en réfractaire - Schamottplatte - Ladrillo refractario	
21		74550230	CONTATTORE 3RT10 16-1AP01 230V 50/60Hz 20A	Contactor - Contacteur - Kontaktgeber - Contactor	
22		72063150	ATTACCO SINISTRO MANIGLIA SPORTELLO	Handle left connection - Connexion poignée gauche - Linke Klinkeverbindung - Conexión manija izquierda	

#	Tipo Type Type Type Tipo	Codice Code Code Kode Codigo	DESCRIZIONE	Description Description Beschreibung Descripción	
23		72501590	INSERTO ITT2T/M 8/21,4 C.N. TONDO C/FL. ZINC.BIANCA	Round insert - insertion tonde - Rundbeilage - Inserción redonda	
24		72054870	MANIGLIONE PER SPORTELLLO	Handle - Poignée - Klinke - Manija	
25		72009500	ATTACCO DESTRO MANIGLIA SPORTELLLO	handle right connection - Connexion poignée droite - Klinkerechteverbindung - Conexión manija derecha	
26		72009480	VITE TCEI M10x16 SINISTRA	Screw - Vis - Schraube - Tornillo	
27		72501580	MOLLA A DOPPIA SPIRALE	Double spiral spring - Ressort à double spirale - Doppelspiralfeder - Resorte a espiral doble	
28		72009470	SUPPORTO MOLLA	Spring holder - Support pour ressort - Federträger - Soporte para resorte	
29		72009460	DADO FISSAGGIO BOCCOLA M25X1,5	Fixingbush screwnut - Erou de fixation douille - Mutter für Büchsedefestigung - Tuerca por fijar anillo	
30		66002330	ASSIEME BOCCOLA SPORTELLLO	Door bush whole - Ensemble douille - Türbüchsegesamtheit - Junto para anillo de puerta	
31	MONO	50701250	COPERCHIO POSTERIORE CONTATTORI	Rear cover contactors - Coverche postérieur contacteurs - Kontaktgeberhinterdecke - Tapa posterior contactores	
31	DUO	50701260	COPERCHIO POSTERIORE CONTATTORI	Rear cover contactors - Coverche postérieur contacteurs - Kontaktgeberhinterdecke - Tapa posterior contactores	
32	MONO	50701430	PANNELLO LAT. SX. ANTERIORE	Front left side panel - Panneau frotal lateral gauche - Linken Vorderseitenerpaneel - Panel frontal lateral izquierdo	
32	DUO	50701440	PANNELLO LAT. SX. ANTERIORE	Front left side panel - Panneau frotal lateral gauche - Linken Vorderseitenerpaneel - Panel frontal lateral izquierdo	

#	Tipo Type Type Type Tipo	Codice Code Code Kode Codigo	DESCRIZIONE	Description Description Beschreibung Descripción	
33	DUO	50701320	PANNELLO LAT. DX. CENTRALE	Central right side panel - Panneau central lateral droite - Rechten Hinterseitenerpaneel - Panel lateral central derecho	
33	MONO	50701340	PANNELLO LAT. DX. CENTRALE	Central right side panel - Panneau central lateral droite - Rechten Hinterseitenerpaneel - Panel lateral central derecho	
34	MONO	50701510	PANNELLO LAT. SX. POSTERIORE	Rear left side panel - Panneau postérieur lateral gauche - Linken Hinterseitenerpaneel - Panel lateral posterior izquierdo	
34	DUO	50701520	PANNELLO LAT. SX. POSTERIORE	Rear left side panel - Panneau postérieur lateral gauche - Linken Hinterseitenerpaneel - Panel lateral posterior izquierdo	
35	MONO	50701370	PANNELLO LAT. DX. ANTERIORE	Front right side panel - Panneau frotal lateral droite - Rechten Vorderseitenerpaneel - Panel frontal lateral derecho	
35	DUO	50701400	PANNELLO LAT. DX. ANTERIORE	Front right side panel - Panneau frotal lateral droite - Rechten Vorderseitenerpaneel - Panel frontal lateral derecho	
36	MONO	50701410	PANNELLO LAT. DX. POSTERIORE	Rear right side panel - Panneau postérieur lateral droite - Rechten Hinterseitenerpaneel - Panel lateral posterior derecho	
36	DUO	50701420	PANNELLO LAT. DX. POSTERIORE	Rear right side panel - Panneau postérieur lateral droite - Rechten Hinterseitenerpaneel - Panel lateral posterior derecho	
37		74301300	PIROMETRO TERMOR iDeck	Pyrometer - Piromètre - Pyrometer - Pirómetro	
38	MONO	73503560	ETICHETTA QUADRO COMANDI iD/D NEOPRENE LOOK	Control panel label - Etiquette panneau de contrôle - Schalltsfelschild - Tarjeta para panel de mando	
38	DUO	73503570	ETICHETTA QUADRO COMANDI iD/D NEOPRENE LOOK	Label control panel - Etiquette-panneau de control - Etikett-Schalltafel - Tarjeta-panel de mando	
38	SIGMA MONO	73501770	ETICHETTA QUADRO COMANDI iD/M NEUTRA	Label control panel - Etiquette-panneau de control - Etikett-Schalltafel - Tarjeta-panel de mando	

#	Tipo Type Type Type Tipo	Codice Code Code Kode Codigo	DESCRIZIONE	Description Description Beschreibung Descripción	
38	SIGMA DUO	73501780	ETICHETTA QUADRO COMANDI iD/D NEUTRA	Label control panel - Etiquette-panneau de control - Etikett-Schalltafel - Tarjeta-panel de mando	
39		74500940	INT.BIP.LUM. BIANCO 0/1 C/NERA (4010I505/B01)	Switch - Interrupteur - Ausschalter - Interruptor	
40	IUMO	74300710	TERMOSTATO SICUR.RIARMO MANUALE 500^ 55.19584.010	Safety Thermostat - Thermostat de sécurité - Sicherheitsthermostat - Termostato de seguridad	
41		66081910	A. TERMOCOPPIA 110	Thermocouple - Thémocouple - Thermoelement - Termopar	
42		74110200	TRASFORMATORE 1123593 10VA 12V 230V CLASSE 2 UL	Transformer - Transformateur - Transformator - Transformador	
43	DUO	50215050	QUADRO COMANDI SPORGENTE	Prominent control board - Panneau de contrôle saillant - Vorstehend Steuerapparat - Panel de mando saliente	
43	MONO	50215070	QUADRO COMANDI SPORGENTE	Prominent control board - Panneau de contrôle saillant - Vorstehend Steuerapparat - Panel de mando saliente	

Via A.Meucci, 4 - 61037 - Mondolfo (PU) ITALIA
Tel. +39-0721-96161 - Fax +39-0721-9616299
[Http://www.morettiforni.com](http://www.morettiforni.com)

NordCap GmbH & Co. KG
Thalendorststraße 15
28307 Bremen
Hauptsitz (Service, Finanzen & Personal, Lager, IT, Marketing)

Telefon: +49 421 48557-0
Telefax: +49 421 488650
E-Mail: bremen@nordcap.de

Die NordCap Verkaufsniederlassungen in Deutschland:

Nord: Hamburg • Ost: Berlin • Süd: Ingelheim • West: Erkrath

by **NordCap**[®]

 **MORETTI
FORNI**
The SmartBaking Company[®]