

GGPv 6590  
GGPv 1490

**7085 417-04**

**LIEBHERR**

## Inhalt

EPREL-Datenbank .....	2
Abstufung der Warnhinweise .....	2
Sicherheits- und Warnhinweise.....	2
Symbole am Gerät .....	3
Bestimmungsgemäße Verwendung.....	3
Vorhersehbare Fehlanwendung.....	3
Konformitätserklärung.....	3
Schallemission des Gerätes .....	3
Klimaklasse .....	3
Gerätebeschreibung .....	4
Aufstellen.....	4
Ausrichten des Gerätes.....	4
Elektrischer Anschluss.....	4
Gerätegröße .....	5
Ausstattung .....	5
Bedien- und Kontrollelemente.....	6
Gerät ein- und ausschalten .....	6
Temperatur einstellen.....	6
Temperaturanzeigemodus .....	6
SuperFrost.....	6
Türöffnungsalarm .....	6
Einstellen der Verzögerungszeit für den Türöffnungsalarm .....	7
Tonwarner-Einstellungen.....	7
Tonwarnerfunktion inaktiv setzen.....	7
Alarm-Test .....	7
Alarmmeldungen.....	7
Einstellen der Alarmparameter.....	8
Abrufen der gespeicherten Alarmzustände und Auslesen des Temperaturverlaufs .....	8
Aufgezeichnete Alarmzustände HAn zurücksetzen .....	8
Wert des aufgezeichneten Temperaturverlaufs zurücksetzen .....	8
Beispiel einer Alarmabfrage.....	8
Produktfühler (lieferbares Zubehör) .....	9
Aktivierung des Produktfühlers.....	9
Kalibration des Produktfühlers .....	9
Umschalten der Temperaturanzeige zwischen Regelfühler und Produktfühler.....	9
Netzwerkadresse ändern .....	9
Parameter auf Werkseinstellung zurücksetzen .....	9
Echtzeituhr einstellen .....	10
Umstellung Sommerzeit/Winterzeit .....	10
Automatische Sommerzeit/Winterzeit-Umstellung deaktivieren/aktivieren .....	10
Lagern .....	10
Abtauen .....	10
Abtaufunktion manuell aktivieren.....	10
Einstellen Displayanzeige während der Abtauphase.....	10
Reinigen .....	11
Entsorgungshinweis .....	11
Störung.....	11
Mögliche Fehlermeldungen im Display .....	11
Außer Betrieb setzen.....	11
Türanschlag wechseln GGPv 6590.....	12

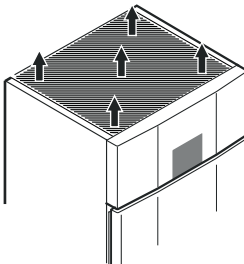
## EPREL-Datenbank

Ab dem 1. März 2021 sind die Informationen zu der Energieverbrauchskennzeichnung und den Ökodesign-Anforderungen in der europäischen Produktdatenbank (EPREL) zu finden. Unter folgendem Link <https://eprel.ec.europa.eu/> erreichen Sie die Produktdatenbank. Hier werden Sie aufgefordert, die Modellkennung einzugeben. Die Modellkennung finden Sie auf dem Typenschild.

## Abstufung der Warnhinweise

<b>GEFAHR</b>	kennzeichnet eine unmittelbar gefährliche Situation, die Tod oder schwere Körperverletzungen zur Folge haben wird, wenn sie nicht vermieden wird.
<b>WARNUNG</b>	kennzeichnet eine gefährliche Situation, die Tod oder schwere Körperverletzung zur Folge haben könnte, wenn sie nicht vermieden wird.
<b>VORSICHT</b>	kennzeichnet eine gefährliche Situation, die leichte oder mittlere Körperverletzungen zur Folge haben könnte, wenn sie nicht vermieden wird.
<b>ACHTUNG</b>	kennzeichnet eine gefährliche Situation, die Sachschäden zur Folge haben könnte, wenn sie nicht vermieden wird.
<b>Hinweis</b>	kennzeichnet nützliche Hinweise und Tipps.

## Sicherheits- und Warnhinweise

- **WARNUNG:** Belüftungsöffnungen im Gerätegehäuse oder im Einbauehäuse nicht verschließen. 
- **WARNUNG:** Zum Beschleunigen des Abtauvorgangs keine anderen mechanischen Einrichtungen oder sonstigen Mittel als die vom Hersteller empfohlenen benutzen.
- **WARNUNG:** Kältemittelkreislauf nicht beschädigen.
- **WARNUNG:** Keine elektrischen Geräte innerhalb des Kühlfachs betreiben, die nicht der vom Hersteller empfohlenen Bauart entsprechen.
- **WARNUNG:** Das Netzkabel darf beim Aufstellen des Gerätes nicht beschädigt werden.
- **WARNUNG:** Mehrfach-Steckdosen/-Verteilerleisten sowie andere elektronische Geräte (wie z. B. Halogen-Trafos) dürfen nicht an der Rückseite von Geräten platziert und betrieben werden.
- **WARNUNG:** Dieses Gerät ist entsprechend der Gebrauchsanweisung zu befestigen, um Gefahren durch mangelhafte Standfestigkeit auszuschließen.

## Symbole am Gerät

- Dieses Gerät kann von Kindern ab 8 Jahren und darüber sowie von Personen mit verringerten physischen, sensorischen oder mentalen Fähigkeiten oder Mangel an Erfahrung und Wissen benutzt werden, wenn sie beaufsichtigt oder bezüglich des sicheren Gebrauchs des Gerätes unterwiesen wurden und die daraus resultierenden Gefahren verstehen. Kinder dürfen nicht mit dem Gerät spielen. Reinigung und Benutzer-Wartung dürfen nicht von Kindern ohne Beaufsichtigung durchgeführt werden.
- Im Gerät keine explosionsfähigen Stoffe, wie zum Beispiel Aerosolbehälter mit brennbarem Treibgas, lagern.
- Um Personen- und Sachschäden zu vermeiden, das Gerät von 2 Personen aufstellen lassen.
- Nach dem Auspacken das Gerät auf Beschädigungen kontrollieren. Bei Beschädigungen den Lieferanten kontaktieren. Das Gerät nicht an die Spannungsversorgung anschließen.
- Längeren Hautkontakt mit kalten Oberflächen (z. B. Kühl-/Gefriergut) vermeiden. Bei Bedarf Schutzmaßnahmen ergreifen (z. B. Handschuhe).
- Reparaturen und Eingriffe am Gerät ausschließlich vom Kundendienst oder dafür ausgebildetem Fachpersonal durchführen lassen. Gleiches gilt für das Wechseln der Netzanschlussleitung.
- Reparaturen und Eingriffe am Gerät ausschließlich bei sichtbar gezogenem Netzstecker durchführen.
- Das Gerät ausschließlich nach Angaben der Gebrauchsanweisung montieren, anschließen und entsorgen.
- Bei einer Störung Netzstecker ziehen oder Sicherung ausschalten.
- Netzkabel ausschließlich durch Ziehen am Stecker vom Netz trennen. Nicht am Kabel ziehen.
- Sicherstellen, dass überlagerte Lebensmittel nicht verzehrt werden. Überlagerte Lebensmittel sachgerecht entsorgen.
- Im Geräteinnenraum offenes Feuer oder Zündquellen vermeiden.
- Alkoholische Getränke oder sonstige Alkohol enthaltende Gebinde ausschließlich dicht verschlossen lagern.

	Das Symbol kann sich auf dem Kompressor befinden. Es bezieht sich auf das Öl im Kompressor und weist auf folgende Gefahr hin: Kann bei Verschlucken und Eindringen in die Atemwege tödlich sein. Dieser Hinweis ist nur für das Recycling bedeutsam. Im Normalbetrieb besteht keine Gefahr.
	Warnung vor feuergefährlichen Stoffen.
	Dieser oder ein ähnlicher Aufkleber kann sich auf der Rückseite des Gerätes befinden. Er bezieht sich auf eingeschäumte Paneele in Tür und/oder im Gehäuse. Dieser Hinweis ist nur für das Recycling bedeutsam. Den Aufkleber nicht entfernen.

## Bestimmungsgemäße Verwendung

Das Gerät eignet sich ausschließlich zum Kühlen von Lebensmitteln.

Dieses Gerät darf für die Ausstellung von Nahrungsmitteln, einschließlich Getränken, im Einzelhandelsverkauf verwendet werden. Gewerblicher Gebrauch dieser ist zum Beispiel deren Verwendung in Restaurants, Kantinen, Krankenhäusern und in gewerblichen Betrieben wie Bäckereien, Fleischereien, Supermärkten usw.

Dieses professionelle Kühlgerät eignet sich für die Lagerung von gefrorenen Lebensmitteln. Es ist **nicht** für die Ausstellung oder Entnahme von Lebensmitteln durch Kunden geeignet.

Das Gerät ist für den Gebrauch in geschlossenen Räumen konzipiert. Alle anderen Anwendungsarten sind unzulässig.

## Vorhersehbare Fehlanwendung

Gerät für folgende Anwendungen **nicht verwenden**:

- Lagerung und Kühlung von Medikamenten, Blutplasma, Laborpräparaten oder ähnlichen der Medizinprodukterichtlinie 2007/47/EG zu Grunde liegenden Stoffen und Produkten.
- Einsatz in explosionsgefährdeten Bereichen.
- Einsatz im Freien oder in Feuchte- und Spritzwasserbereichen.

Eine unsachgemäße Verwendung des Geräts führt zu Schädigung oder Verderb der eingelagerten Ware.

## Konformitätserklärung

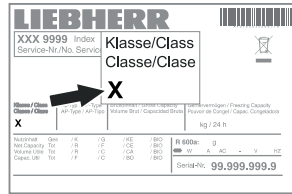
Der Kältemittelkreislauf ist auf Dichtheit geprüft. Das Gerät entspricht den einschlägigen Sicherheitsbestimmungen sowie den EU-Richtlinien 2006/42/EG, 2014/30/EU, 2009/125/EG und 2011/65/EU.

## Schallemission des Gerätes

Der Geräuschpegel während des Betriebs des Gerätes liegt unter 70 dB(A) (Schalleistung rel. 1 pW).

## Klimaklasse

Die Klimaklasse gibt an, bei welcher Raumtemperatur das Gerät betrieben werden darf, um die volle Kälteleistung zu erreichen und welche maximale Luftfeuchtigkeit im Aufstellraum des Gerätes herrschen darf, dass sich kein Kondensat am Außengehäuse bildet.



Die Klimaklasse ist auf dem Typenschild aufgedruckt.

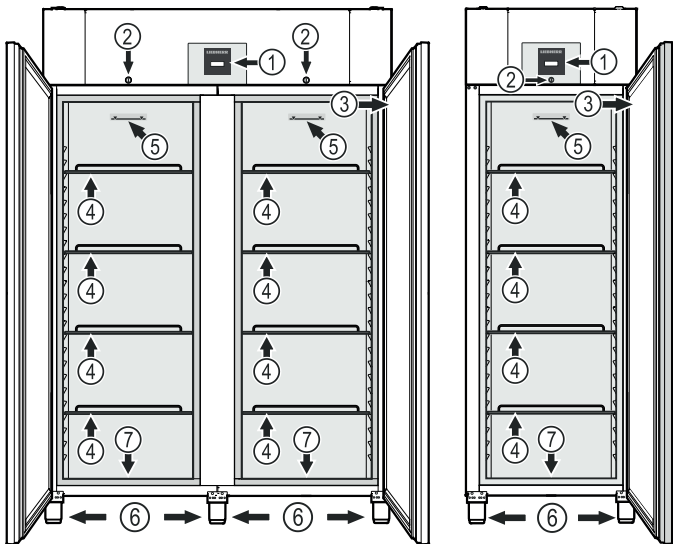
Klimaklasse	max. Raumtemperatur	max. rel. Luftfeuchtigkeit
3	25 °C	60 %
4	30 °C	55 %
5	40 °C	40 %
7	35 °C	75 %

Die minimal zulässige Raumtemperatur am Aufstellort ist 10 °C.

## Gerätebeschreibung

GGPv 1490

GGPv 6590



- (1) Bedien- und Kontrollelemente
- (2) Schloss
- (3) Typenschild
- (4) Auflageroste
- (5) Stapelmarke
- (6) Stellfüße
- (7) Ablauföffnung für Reinigungswasser

### ACHTUNG

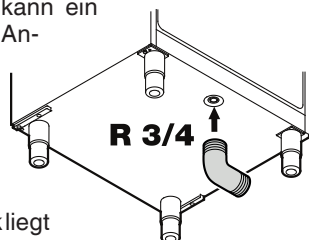
Die maximale Beladung pro Auflagerost beträgt 60 kg.

### Ablauföffnung für Reinigungswasser

An der Unterseite des Gerätes kann ein Ablaufschlauch mit einem R 3/4 Anschluss angebracht werden.

Das bei der Reinigung des Innenraums anfallende Wasser kann so abgeleitet werden.

Ein abgewinkeltes Anschlussstück liegt dem Gerät bei.



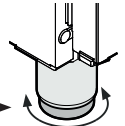
## Aufstellen

- Gerät nicht im Bereich direkter Sonnenbestrahlung, neben Herd, Heizung und dergleichen aufstellen.
- Keine wärmeabgebenden Geräte, z. B. Mikrowellengerät, Toaster usw., auf das Gerät stellen.
- Je mehr Kältemittel im Gerät ist, desto größer muss der Raum sein, in dem das Gerät steht. In zu kleinen Räumen kann bei einem Leck ein brennbares Gas-Luft-Gemisch entstehen. Pro 8 g Kältemittel muss der Aufstellraum mindestens 1 m<sup>3</sup> groß sein. Angaben zum enthaltenen Kältemittel stehen auf dem Typenschild im Geräteinnenraum.
- Der Abstand zwischen Geräteoberkante und Raumdecke muss mindestens 30 cm betragen.

## Ausrichten des Gerätes

Bodenebenheiten mit den Stellfüßen ausgleichen.

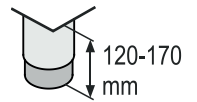
Zur Höhenverstellung den Unterteil des jeweiligen Stellfußes verdrehen.



### ⚠️ WARNUNG

Der Stellfuß ist in seiner Höhe von 120 mm bis 170 mm verstellbar.

Den Stellfuß nicht über eine Höhe von 170 mm einstellen! Der Unterteil des Stellfußes kann sich lösen und das Gerät umkippen.



Dies kann zu schweren oder tödlichen Verletzungen führen.

### ACHTUNG

Das Gerät muss horizontal und vertikal ausgerichtet werden. Wenn das Gerät schräg steht, kann sich der Gerätekörper verformen und die Tür schließt nicht richtig.

## Elektrischer Anschluss

Das Gerät nur mit **Wechselstrom** betreiben.

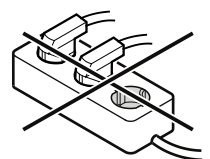
Die zulässige Spannung und Frequenz ist am Typenschild aufgedruckt. Die Position des Typenschildes ist im Kapitel **Gerätebeschreibung** ersichtlich.

Die Steckdose muss vorschriftsmäßig geerdet und elektrisch abgesichert sein. Der Auslösestrom der Sicherung muss zwischen 10 A und 16 A liegen.

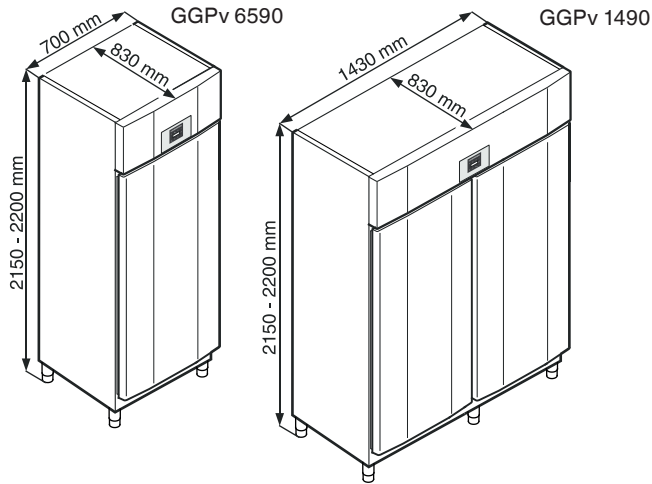
Die Steckdose darf sich nicht hinter dem Gerät befinden und muss leicht erreichbar sein.

Das Gerät nicht über Verlängerungskabel oder Verteilersteckdosen anschließen.

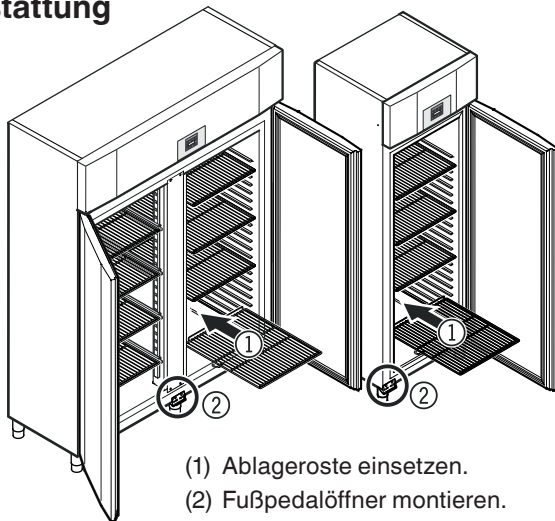
Keine Inselwechselrichter (Umwandeln von Gleichstrom in Wechsel- bzw. Drehstrom) oder Energiesparstecker verwenden. Beschädigungsgefahr für die Elektronik!



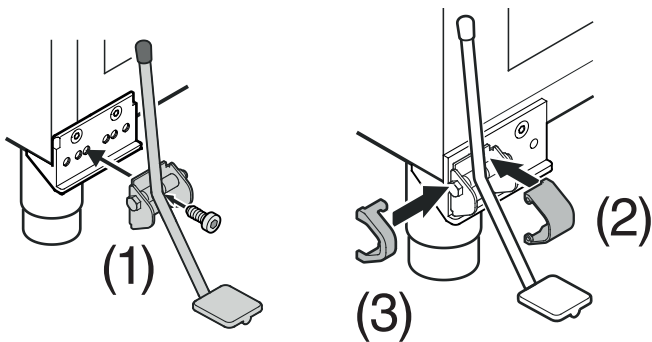
## Gerätemaße



## Ausstattung

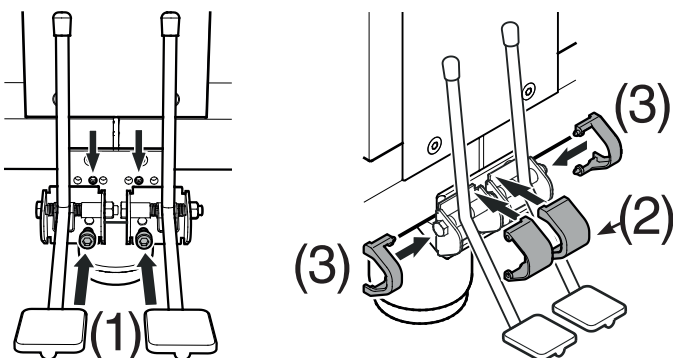


### Montage Fußpedalöffner GGPv 6590



Die Montage des Fußpedalöffners bei links angeschlagener Tür ist im Kapitel "Türanschlag wechseln" (Seite 13) beschrieben.

### Montage Fußpedalöffner GGPv 1490



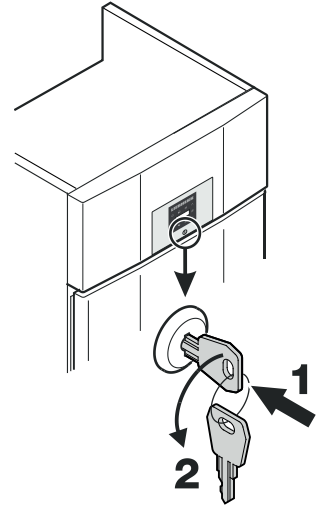
## Sicherheitsschloss

Das Schloss ist mit einem Sicherheitsmechanismus ausgestattet.

### Gerät absperren

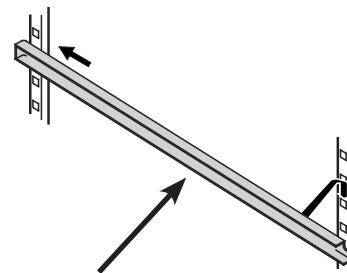
- Schlüssel in Richtung 1 hineindrücken.
- Schlüssel um 180° drehen (2).

Um das Gerät wieder aufzusperren, muss in derselben Reihenfolge vorgegangen werden.

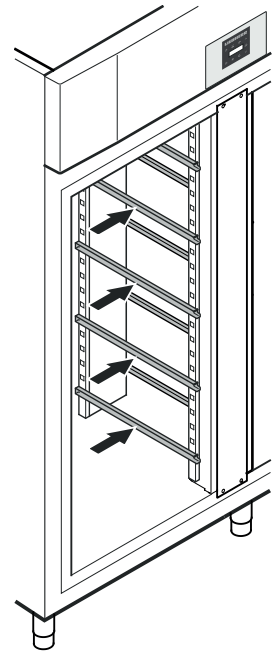


## Ausstattung GGPv 1490

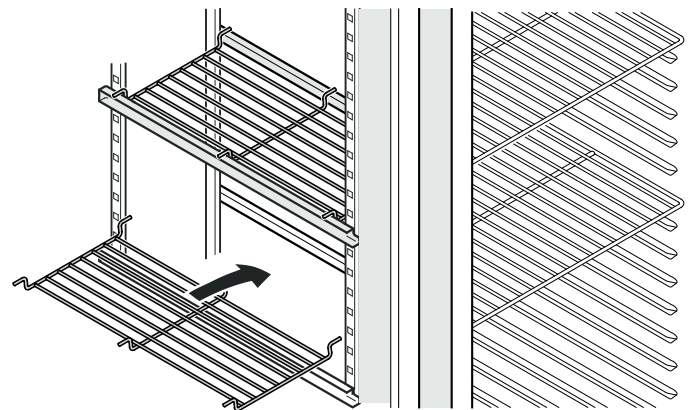
Die mitgelieferten Auflageschienen rechts und links am senkrechten Steg einsetzen.



Schienen in gewünschter Höhe zuerst in hinterer Rastenleiste einschieben und dann vorne einhängen.



## Zwischenroste



Die mitgelieferten Zwischenroste auf die Auflageschienen aufsetzen.

## ACHTUNG

Die maximale Beladung pro Zwischenrost beträgt 20 kg.



## Bedien- und Kontrollelemente



- Taste ON/OFF (Gerät aus- und einschalten)
- Taste zur Abfrage von gespeicherten Alarmzuständen
- Auswahltasten
- SuperFrost-Taste
- Alarm-Austaste
- Abtautaste (Abtaufunktion manuell aktivieren)
- Taste Enter

### Symbole im Display

- Kompressor läuft
- LED blinkt - Einschaltverzögerung des Kälteaggregates. Nach Druckausgleich im Kältekreislauf startet der Kompressor automatisch.
- Ventilator läuft
- Das Gerät ist in der Abtauphase
- Die Anzeige bedeutet, dass Stromversorgung und Innentemperatur des Gerätes aufgezeichnet werden.
- Wenn im Display blinkt, so hat es entweder einen Stromausfall gegeben oder die Temperatur im Gerät war in einem unzulässigen Bereich.
- SuperFrost ist aktiv
- Alarmfunktion
- Am Gerät liegt ein Fehler vor. Den Kundendienst kontaktieren.

### Gerät ein- und ausschalten

Netzstecker einstecken. Anzeige = **OFF**.

#### Gerät einschalten

ca. 5 Sekunden drücken. Anzeige = **ON**

#### Gerät ausschalten

ca. 5 Sekunden drücken. Anzeige = **OFF**

## Temperatur einstellen

1 Sek. drücken. Die Temperaturanzeige blinkt.

Temperatur erhöhen (wärmer) - drücken.

Temperatur senken (kälter) - drücken.

erneut drücken. Die gewünschte Temperatureinstellung wird gespeichert.

### Hinweis

Im wärmsten Bereich des Innenraumes kann die Temperatur höher sein als die eingestellte Temperatur.

Wenn die Tür über eine längere Zeit geöffnet wird, kann es zu einem erheblichen Temperaturanstieg in den Fächern des Gerätes kommen.

## Temperaturanzeigemodus

Die Temperaturanzeige kann zwischen Grad Celsius und Grad Fahrenheit gewählt werden. Werkseinstellung ist Grad Celsius.

5 Sek. drücken. Anzeige =  $r^{\circ}F$

drücken. Anzeige =  $^{\circ}C$

Mit den Tasten oder die gewünschte Einstellung wählen.

0 = °C    1 = °F

drücken. Anzeige =  $r^{\circ}F$

5 Sek. drücken. Die Elektronik schaltet in den normalen Regelbetrieb zurück.

## SuperFrost

Verwenden Sie SuperFrost, um große Mengen von Lebensmitteln schnell abzukühlen. Wenn SuperFrost eingeschaltet ist, arbeitet das Gerät mit maximaler Kälteleistung.

### SuperFrost aktivieren

3 Sek. drücken. Anzeige =  $\square \square \square \text{ SF}$

Die frischen Lebensmittel einlegen.

Die Elektronik schaltet automatisch in den normalen Regelbetrieb zurück.

### SuperFrost vorzeitig deaktivieren

5 Sek. drücken. Anzeige =  $\square \square \square \text{ E}$

## Türöffnungsalarm

Wenn die Tür geöffnet wird, leuchtet die LED und die Temperaturanzeige beginnt zu blinken.


Wenn die Tür länger als 240 Sekunden geöffnet ist, beginnt die LED zu blinken und in der Anzeige blinkt  $\square \square \square$  abwechselnd mit der Temperaturanzeige.

Der Tonwarner ertönt (sofern Tonwarnerfunktion nicht deaktiviert).


Wenn die Tür für die Einlagerung von Kühlgut länger geöffnet sein muss, Tonwarner durch Drücken der Taste stummschalten.



## Einstellen der Verzögerungszeit für den Türöffnungsalarm


Die Zeit, bis der Tonwarner nach dem Öffnen der Tür ertönt, kann verändert werden.


 5 Sek. drücken. Anzeige = r15

 drücken, bis d8d im Display erscheint.


 drücken. Anzeige = |. Einstellbereich = 1-5 Minuten

Mit den Tasten  oder  die gewünschte Einstellung wählen.


 drücken. Anzeige = d8d


 5 Sek. drücken. Die Elektronik schaltet in den normalen Regelbetrieb zurück.

## Tonwarner-Einstellungen


Der Tonwarner bleibt nach dem Drücken der Taste  für den aktuellen Alarmfall stummgeschaltet. Wenn sich der Tonwarner wieder selbstständig aktivieren soll, die nachfolgenden Schritte durchführen.

 5 Sek. drücken. Anzeige = r15

 drücken, bis H5r im Display erscheint.


 drücken. Anzeige = |


 drücken. Anzeige = |


 drücken. Anzeige = H5r


Die automatische Reaktivierung des Tonwarners ist nun aktiv.


Die Zeit, bis der Tonwarner wieder ertönt, muss eingestellt werden.

 drücken. Anzeige = H5d

 drücken. Anzeige = | Einstellbereich = 1 - 120 Minuten.

Mit den Tasten  oder  die gewünschte Einstellung wählen.


 drücken. Anzeige = H5d


 5 Sek. drücken. Die Elektronik schaltet in den normalen Regelbetrieb zurück.



## Tonwarnerfunktion inaktiv setzen

Die Tonwarnerfunktion kann, falls erforderlich, vollständig deaktiviert werden.


 5 Sek. drücken. Anzeige = r15


 drücken, bis H4 im Display erscheint.

 drücken. Anzeige = |

Mit den Tasten  oder  die gewünschte Einstellung wählen.

0 = aktiviert      1 = deaktiviert


 drücken. Anzeige = H4

 5 Sek. drücken. Die Elektronik schaltet in den normalen Regelbetrieb zurück.


## Alarm-Test

Mit diesem Testlauf wird die Funktionsfähigkeit der internen und einer eventuell extern angeschlossenen Alarmeinrichtung geprüft.

Die Kühlung des Gerätes wird während dieses Testlaufs nicht unterbrochen.

 +  5 Sek. drücken.

- Die Anzeige wechselt auf einen Temperaturwert 0,2 °C unter der eingestellten oberen Alarmgrenze.
- Der Temperaturwert steigt nun alle 2 Sekunden um 0,1 °C an.
- Bei Erreichen der oberen Alarmgrenze erscheint in der Anzeige HI0. Eine am potentialfreien Alarmausgang angeschlossene externe Alarmeinheit wird nun aktiviert.
- Der Temperaturwert steigt weiter bis 0,2 °C über die obere Alarmgrenze.
- Derselbe Vorgang läuft automatisch für die untere Alarmgrenze ab. In der Anzeige erscheint L0.

Während des Testlaufs leuchtet die LED .

Die Elektronik schaltet automatisch in den normalen Regelbetrieb zurück.

### Testlauf vorzeitig abbrechen


 5 Sek. drücken.

### Hinweis

Wenn die Werte der oberen und unteren Alarmgrenze (**AL** und **AH** im Kapitel "Einstellen der Alarmparameter") auf **0** gesetzt sind, erscheint bei diesem Testlauf im Display H- - und L- -.

## Alarmmeldungen

### 1. LED blinkt im Display

Erscheint in der Anzeige , so liegt ein Fehler am Gerät vor. Wenden Sie sich bitte an die nächste Kundendienststelle.

### 2. LED blinkt im Display - Anzeige HI oder LO

Es ist im Innenraum zu warm (HI) oder zu kalt (LO).

Der Tonwarner ertönt (sofern Tonwarnerfunktion nicht deaktiviert).

### Hinweis

Die Alarmparameter können eingestellt werden. Siehe Absatz **Einstellen der Alarmparameter**.

### 3. HA / HF / blinkt im Display

Es hat einen längeren Netzausfall gegeben (**HF**) oder es war im Innenraum über einen gewissen Zeitraum zu warm oder zu kalt (**HA**).

Bis zu drei Alarmzustände werden gespeichert und können abgerufen werden.





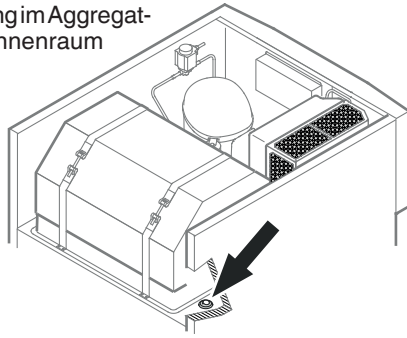
## Produktfühler (lieferbares Zubehör)

Mit dem Produktfühler kann die Temperatur an einer beliebigen Stelle im Innenraum gemessen bzw. aufgezeichnet werden.

### Netzstecker ziehen!

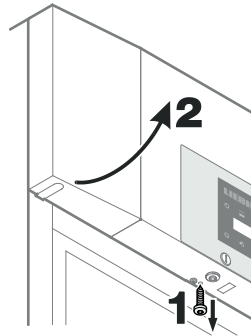
1. Fühler durch die Öffnung im Aggregatraum stecken und im Innenraum positionieren.

Öffnung mit Dichtmasse abdichten!

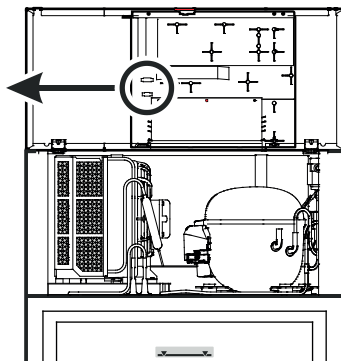


2. Schraube an der Unterseite der Frontblende herausdrehen.

Frontblende hochklappen.



3. Stecker des Produktfühlers einstecken.



4. Frontblende schließen und mit Schraube fixieren.

## Aktivierung des Produktfühlers

5 Sek. drücken. Anzeige = r15

✓ drücken, bis r1A3 im Display erscheint.

⚙️ drücken. Anzeige = 0

^ drücken. Anzeige = 1

⚙️ drücken. Anzeige = r1A3

5 Sek. drücken. Die Elektronik schaltet in den normalen Regelbetrieb zurück.

Wenn in der Anzeige - - - erscheint, wurde der Produktfühler nicht aktiviert.

Wenn in der Anzeige E2 erscheint, ist der Produktfühler nicht angeschlossen oder defekt.

## Kalibration des Produktfühlers

Eventuelle Toleranzen des Produktfühlers (angezeigte Temperatur zur tatsächlichen Innentemperatur) können mit dieser Funktion kompensiert werden.

5 Sek. drücken. Anzeige = r15

^ drücken, bis r1c3 im Display erscheint.

⚙️ drücken. Anzeige = 00

Mit den Tasten √ oder ^ den Korrekturwert in 0,1 °C-Schritten erhöhen oder senken.

⚙️ drücken. Anzeige = aktuelle (korrigierte) Produktfühlertemperatur

⚙️ drücken. Anzeige = r1c3

5 Sek. drücken. Die Elektronik schaltet in den normalen Regelbetrieb zurück.


## Umschalten der Temperaturanzeige zwischen Regelfühler und Produktfühler

5 Sek. drücken. Anzeige = r15

^ drücken, bis r1t1 im Display erscheint.

⚙️ drücken. Anzeige = 1 (Regelfühler)

^ drücken. Anzeige = 2 (Produktfühler)

Wenn der Produktfühler aktiv ist, erscheint im Display .

⚙️ drücken. Anzeige = r15

5 Sek. drücken. Die Elektronik schaltet in den normalen Regelbetrieb zurück.

## Netzwerkadresse ändern

Bei Vernetzung von mehreren Geräten über die RS485-Schnittstelle muss jedes Gerät eine eigene Netzwerkadresse erhalten.

5 Sek. drücken. Anzeige = r15

✓ drücken, bis H0 im Display erscheint.

⚙️ drücken. Anzeige = 1

Mit den Tasten √ oder ^ die Netzwerkadresse ändern (1-207).

⚙️ drücken. Anzeige = H0

5 Sek. drücken. Die Elektronik schaltet in den normalen Regelbetrieb zurück.

## Parameter auf Werkseinstellung zurücksetzen

Mit dieser Funktion können die Alarmgrenzen und Werte der Fühlerkalibration auf Werkseinstellung zurückgesetzt werden.

Netzstecker ziehen.

gedrückt halten und Netzstecker einstecken.

Anzeige = bn1

⚙️ drücken. Anzeige = 5td

Die Elektronik schaltet in den normalen Regelbetrieb zurück.

## Echtzeituhr einstellen

Die Echtzeituhr ist voreingestellt (MEZ). Die Zeit für eine andere Zeitzone muss manuell umgestellt werden.

5 Sek. drücken. Anzeige = r<sup>1</sup>5

✓ drücken. Anzeige =

drücken. Anzeige = 400 (Jahr)

drücken. Anzeige = 00

Mit den Tasten ✓ ^ Jahr einstellen. drücken.

^ drücken. Anzeige = 1000 (Monat 1-12)

drücken. Anzeige = 00

Mit den Tasten ✓ ^ Monat einstellen. drücken.

^ drücken. Anzeige = 1000 (Tag 1-31)

drücken. Anzeige = 00

Mit den Tasten ✓ ^ Tag einstellen. drücken.

^ drücken. Anzeige = 1000 (Wochentag) (1 = Montag, 7 = Sonntag)

drücken. Anzeige = 00

Mit den Tasten ✓ ^ Wochentag einstellen. drücken.

^ drücken. Anzeige = 1000 (Stunde 0-23)

drücken. Anzeige = 00

Mit den Tasten ✓ ^ Stunde einstellen. drücken.

^ drücken. Anzeige = 1000 (Minute 0-59)

drücken. Anzeige = 00

Mit den Tasten ✓ ^ Minute einstellen. drücken.

5 Sek. drücken. Die Elektronik schaltet in den normalen Regelbetrieb zurück.

Wenn im Display erscheint, muss die Echtzeituhr neu eingestellt werden.

## Umstellung Sommerzeit/Winterzeit

Die Umstellung auf die Sommerzeit erfolgt in der Elektronik automatisch am letzten Sonntag im März um 2 Uhr morgens.

Die Umstellung auf die Winterzeit erfolgt in der Elektronik automatisch am letzten Sonntag im Oktober um 2 Uhr morgens.

Um die neue Zeit zu aktivieren, muss das Gerät jeweils nach den oben angeführten Zeitpunkten aus- und eingeschaltet werden.

## Automatische Sommerzeit/Winterzeit-Umstellung deaktivieren/aktivieren

5 Sek. drücken. Anzeige = r<sup>1</sup>5

✓ drücken, bis im Display erscheint.

drücken. Anzeige = |

Mit den Tasten ✓ oder ^ die gewünschte Einstellung wählen.

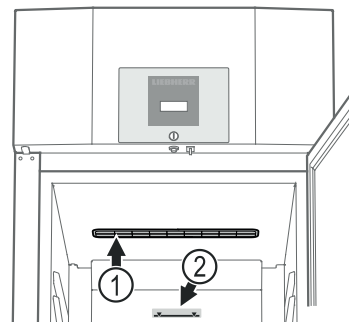
0 = deaktiviert    1 = aktiviert

drücken. Anzeige =

5 Sek. drücken. Die Elektronik schaltet in den normalen Regelbetrieb zurück.

## Lagern

Die Abstellroste können je nach Flaschen- bzw. Packungshöhe versetzt werden.



(1) Die Lüftungsschlitze des Umluftgebläses im Innenraum dürfen nicht abgedeckt werden!

(2) Stapelmarke

Auf dem oberen Rost nur bis zur Stapelmarke lagern. Dies ist wichtig für eine einwandfreie Luftumwälzung und eine gleichmäßige Temperaturverteilung im gesamten Innenraum.

## ACHTUNG

Rohes Fleisch oder Fisch in sauberen, verschlossenen Behältern auf der unteren Ablage des Kühl-/Gefrierfachs lagern, so dass keine andere Lebensmittel berührt werden oder Flüssigkeit darauf tropfen kann.

Ein Nichtbefolgen dieser Hinweise kann zum Verderben von Lebensmitteln führen.

## Abtauen

Das Kühlteil taut automatisch ab.

## Abtaufunktion manuell aktivieren

Wenn die Tür über einen längeren Zeitraum nicht richtig geschlossen war kann es im Innenraum bzw. am Kälteerzeuger zu einer stärkeren Vereisung kommen. In diesem Fall kann die Abtaufunktion vorzeitig aktiviert werden.

\* 3 Sek. drücken. Anzeige = +

Die Elektronik schaltet automatisch in den normalen Regelbetrieb zurück.

Anzeige =

## Einstellen Displayanzeige während der Abtauphase

5 Sek. drücken. Anzeige = r<sup>1</sup>5

^ drücken, bis im Display erscheint.

drücken. Anzeige = |

Mit den Tasten ✓ oder ^ die gewünschte Einstellung wählen.

0 = Symbol + abwechselnde Anzeige von und derzeitiger Temperatur im Innenraum des Gerätes.

1 = Symbol + Temperatur vor Beginn der Abtauphase (Werkseinstellung).

2 = Symbol +

drücken. Anzeige =

5 Sek. drücken. Die Elektronik schaltet in den normalen Regelbetrieb zurück.

## Reinigen

### ⚠️ WARNUNG

Vor dem Reinigen unbedingt das Gerät vom Netz trennen. Netzstecker ziehen oder Sicherung ausschalten!

Oberflächen, die mit Lebensmitteln und zugänglichen Ablaufsystemen in Berührung kommen können, sind regelmäßig zu reinigen!

### ⚠️ VORSICHT

Beschädigungsgefahr von Gerätekomponenten und Verletzungsgefahr durch heißen Dampf.

Das Gerät nicht mit Dampfreinigungsgeräten reinigen!

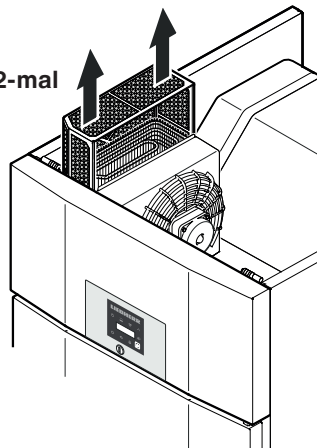
- Innenraum, Ausstattungsteile und Außenwände mit lauwarmem Wasser und etwas Spülmittel reinigen. Verwenden Sie keinesfalls sand- oder säurehaltige Putz- bzw. chemische Lösungsmittel.
- Um Kurzschlüsse zu vermeiden, bei der Reinigung des Gerätes darauf achten, dass kein Reinigungswasser in die elektrischen Komponenten dringt.
- Alles mit einem Tuch gut trocknen.
- Für Geräte in Edelstahlausführung einen handelsüblichen Edelstahlreiniger benutzen.
- Das Typenschild an der Geräteinnenseite nicht beschädigen oder entfernen - es ist wichtig für den Kundendienst.

## Staubfilter reinigen

Den Staubfilter mindestens 2-mal pro Jahr reinigen!

### Netzstecker ziehen!

1. Staubfilter nach oben abziehen.
2. Den Staubfilter mit Wasser und Spülmittel reinigen.
3. Staubfilter wieder montieren.



## Entsorgungshinweis

Das Gerät enthält wertvolle Materialien und ist einer vom unsortierten Siedlungsabfall getrennten Erfassung zuzuführen. Die Entsorgung von ausgedienten Geräten muss fach- und sachgerecht nach den örtlich geltenden Vorschriften und Gesetzen erfolgen.



Das ausgediente Gerät beim Abtransport am Kältekreislauf nicht beschädigen.

Dieses Gerät enthält brennbare Gase im Kältekreislauf und im Isolationschaum.

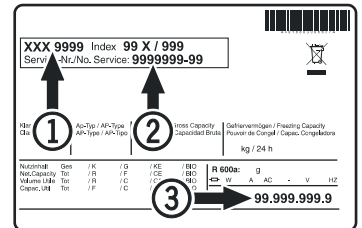
Informationen über eine ordnungsgemäße Entsorgung erteilt die Stadt-/Gemeindeverwaltung oder ein Entsorgungsunternehmen.

## Störung

Folgende Störungen können Sie durch Prüfen der möglichen Ursachen selbst beheben:

- **Das Gerät arbeitet nicht.** Prüfen Sie, ob
  - das Gerät eingeschaltet ist,
  - der Netzstecker richtig in der Steckdose ist,
  - die Sicherung der Steckdose in Ordnung ist.
- **Die Temperatur ist nicht ausreichend tief.** Prüfen Sie
  - die Einstellung nach Abschnitt „Temperatur einstellen“. Wurde der richtige Wert eingestellt?
  - ob das separat eingelegte Thermometer den richtigen Wert anzeigt.
  - Ist die Entlüftung in Ordnung?
  - Ist der Aufstellort zu dicht an einer Wärmequelle?

Wenn keine der o. g. Ursachen vorliegt und Sie die Störung nicht selbst beseitigen konnten, wenden Sie sich bitte an die nächste Kundendienststelle. Teilen Sie die Typenbezeichnung (1), Service- (2) und Seriennummer (3) des Typenschildes mit.



Die Position des Typenschildes ist im Kapitel **Gerätebeschreibung** ersichtlich.

## Mögliche Fehlermeldungen im Display

Fehlercode	Fehler	Maßnahme
E0, E1, E2, rE	Temperaturfühler defekt	Kundendienst kontaktieren
EE, EF	Fehler der Steuerelektronik	Kundendienst kontaktieren
dOr	Gerätetür zu lange offen	Gerätetür schließen
HI	Temperatur im Gerät zu hoch (warm)	Prüfen, ob die Tür nicht richtig geschlossen ist. Wenn die Temperatur nicht absinkt, Kundendienst kontaktieren.
<b>Hinweis</b>		
Neben der Anzeige HI blinken die Symbole  +  als Hinweis, dass die elektrischen Heizungen des Gerätes im Fehlerfall automatisch deaktiviert sind.		
LO	Temperatur im Gerät zu niedrig (kalt)	Kundendienst kontaktieren
Etc		Stellen Sie die Echtzeituhr neu ein (siehe Abschnitt "Echtzeituhr einstellen")
HF, HA	Es hat einen längeren Netzausfall gegeben oder es war im Innenraum über einen gewissen Zeitraum zu warm oder zu kalt.	Siehe Absatz <b>Abrufen der gespeicherten Alarmzustände und Auslesen des Temperaturverlaufs</b>

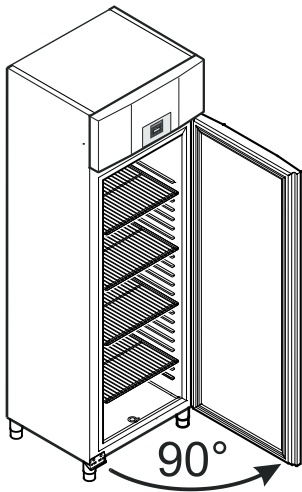
## Außer Betrieb setzen

Falls das Gerät für längere Zeit leer steht, ist es auszuschalten, abzutauen, zu reinigen und zu trocknen und die Tür ist geöffnet zu halten, um Schimmelbildung zu vermeiden.

## Türanschlag wechseln GGPv 6590

Der Wechsel des Türanschlags sollte nur von ausgebildetem Fachpersonal durchgeführt werden.

Für den Umbau sind zwei Personen erforderlich.



1. Tür ca. 90° öffnen.

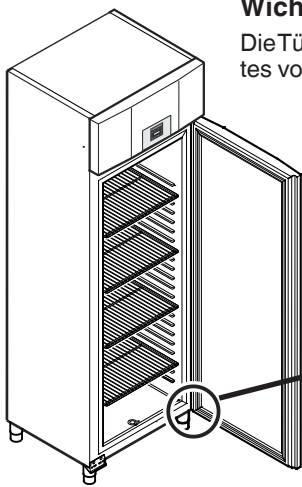
### Wichtiger Hinweis

Die Tür muss 90° geöffnet werden, bevor der untere Scharnierwinkel abmontiert wird.

Dadurch wird der in der Tür eingebaute Selbstschließmechanismus in einer für den Einbau erforderlichen Position gehalten.

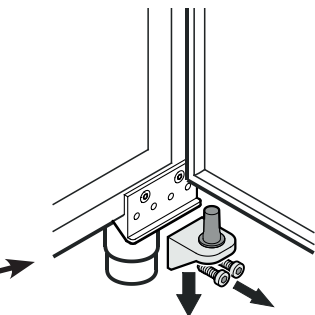
### ⚠️ WARNUNG!

Wird die Tür in geschlossenem Zustand abmontiert und wieder montiert, führt dies zur Zerstörung des Selbstschließmechanismus beim ersten Öffnen der Tür.

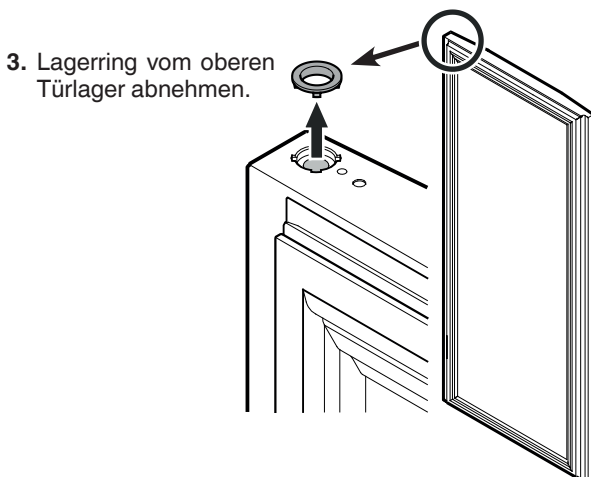


### Wichtiger Hinweis

Die Tür muss aufgrund des hohen Gewichtes von einer Person gehalten werden.

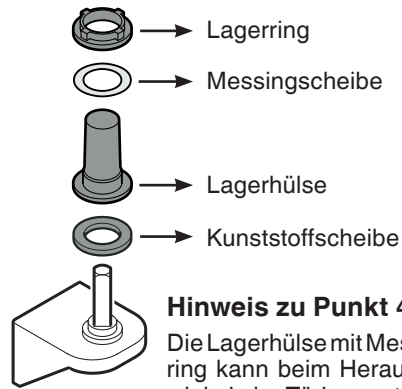


2. Scharnierwinkel abschrauben. Tür nach unten abnehmen.



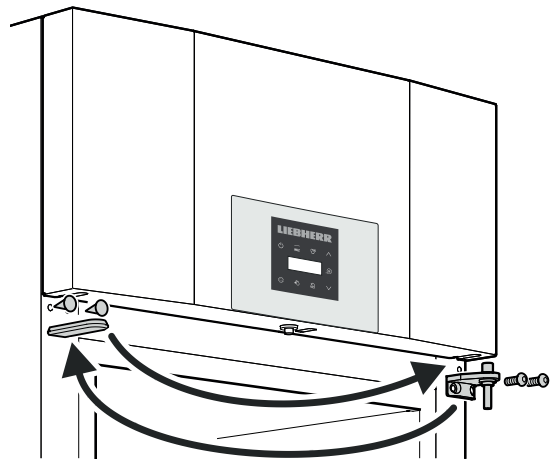
3. Lagerring vom oberen Türlager abnehmen.

4. Lagerteile vom Scharnierwinkel abziehen.

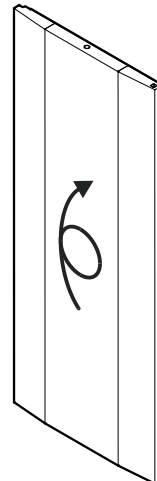


### Hinweis zu Punkt 4

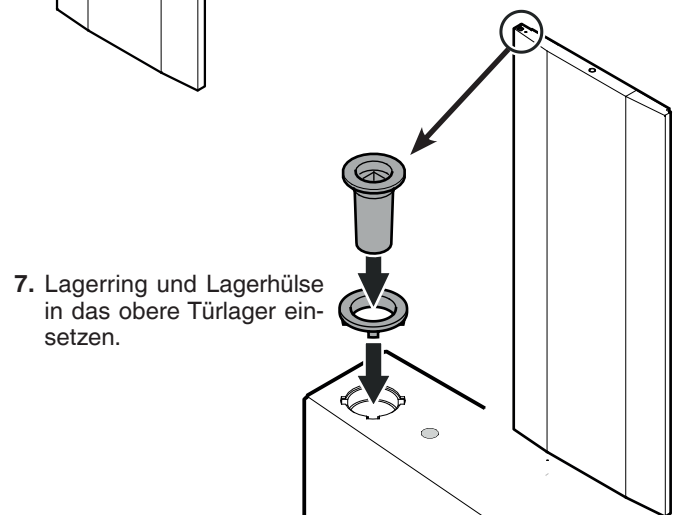
Die Lagerhülse mit Messingscheibe und Lagering kann beim Herausziehen des Scharnierwinkels im Türlager steckenbleiben und muss in diesem Fall von dort entnommen werden.



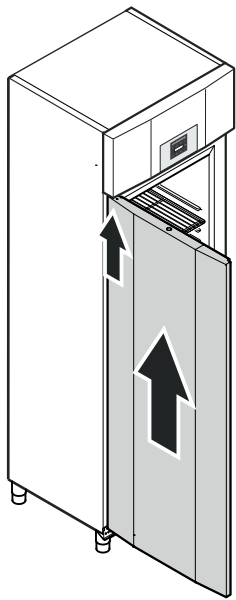
5. Oberen Scharnierwinkel und Abdeckungen jeweils auf die Gegenseite umsetzen.



6. Tür um 180° drehen.



7. Lagerring und Lagerhülse in das obere Türlager einsetzen.



8. Tür bei 90° Öffnungswinkel auf den oberen Vierkantstift aufsetzen.

**! WARNUNG!**

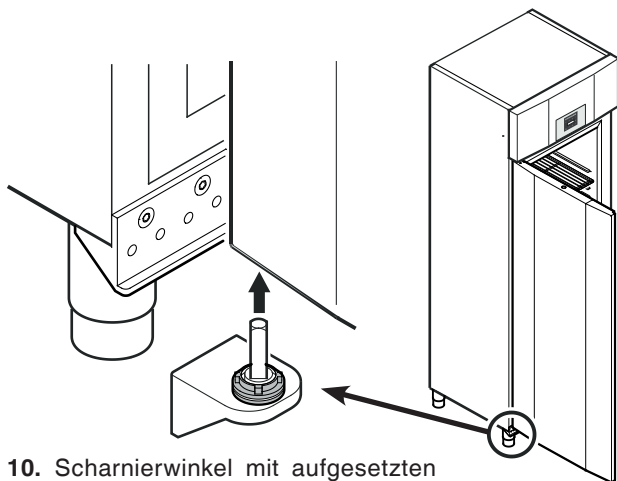
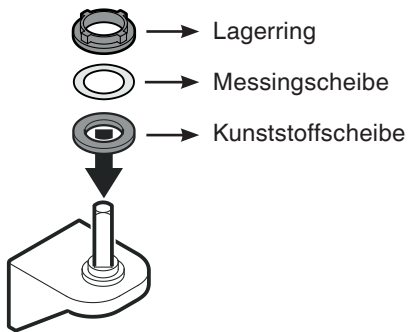
Die Tür unbedingt bei 90° Öffnungswinkel montieren.

Wird die Tür in geschlossenem Zustand montiert, führt dies zur Zerstörung des Selbstschließmechanismus beim ersten Öffnen und Schließen der Tür.

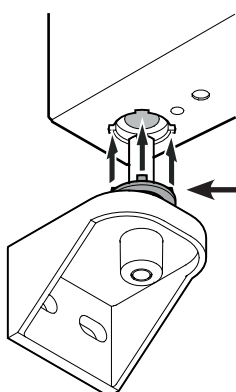
**Wichtiger Hinweis**

Die Tür muss aufgrund des hohen Gewichtes von einer Person gehalten werden.

9. Lagerteile auf den Scharnierwinkel aufsetzen.



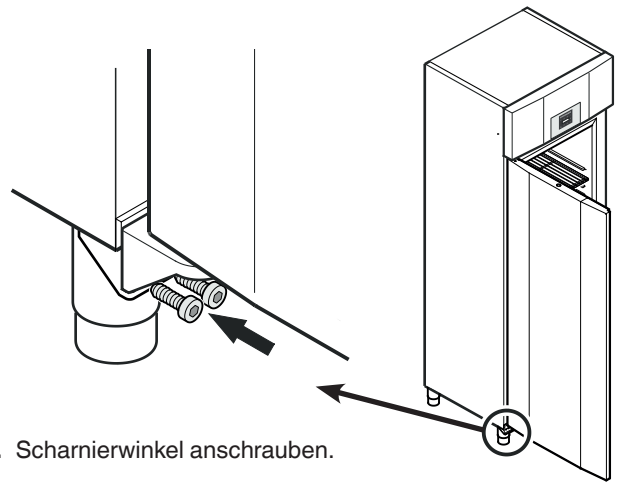
10. Scharnierwinkel mit aufgesetzten Lagerteilen in das untere Türlager einsetzen.



**Hinweis zu Punkt 10**

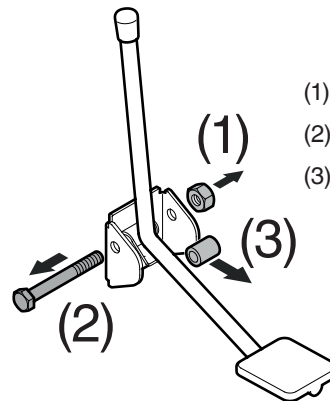
Die Noppen am Lagerring müssen beim Einsetzen in die Ausnehmungen des Türagers passen.

Falls erforderlich den oberen Ring leicht drehen.



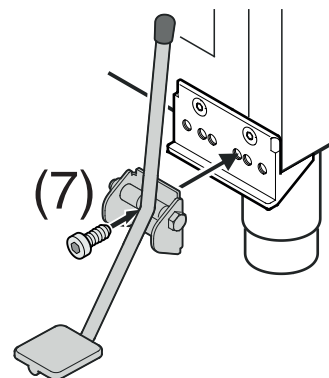
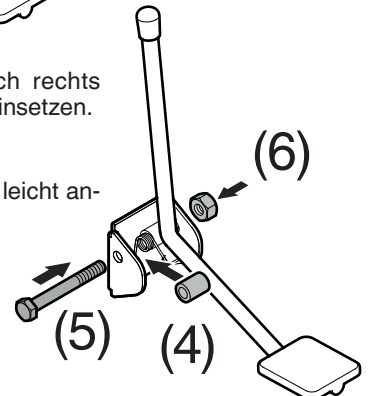
11. Scharnierwinkel anschrauben.

**Montage Fußpedalöffner bei Türanschlag links**



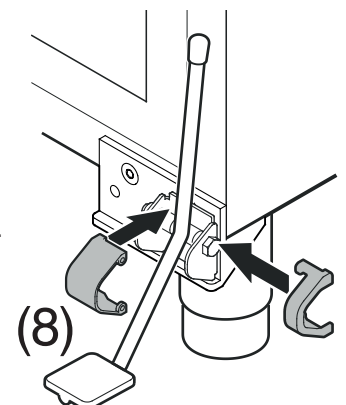
- (1) Mutter abschrauben.
- (2) Schraube herausziehen.
- (3) Distanzhülse entnehmen.

- (4) Fußpedal mit Feder nach rechts versetzen. Distanzhülse einsetzen.
- (5) Schraube einsetzen.
- (6) Mutter aufschrauben und leicht anziehen.



(7) Fußpedal anschrauben (dritte Bohrung von rechts).

(8) Abdeckungen aufsetzen.







**Liebherr-Hausgeräte GmbH**  
Memminger Straße 77-79  
88416 Ochsenhausen  
Germany  
[home.liebherr.com](http://home.liebherr.com)

