

Original Gebrauchsanweisung

Getränkékühler

Vor Inbetriebnahme die Gebrauchsanweisung lesen

Seite 2

DE



MRFvd 3501
MRFvd 4001
MRFvd 5501
MRFvd 3511
MRFvd 4011
MRFvd 5511

7085 872-00

LIEBHERR

Inhalt

Allgemeine Sicherheitshinweise	2
Symbole am Gerät.....	3
Abstufung der Warnhinweise.....	3
Bestimmungsgemäße Verwendung	3
Vorhersehbare Fehlanwendung	3
Klimaklasse	3
Schallemission des Gerätes	3
Konformitätserklärung	3
EPREL-Datenbank.....	3
Gerätebeschreibung.....	4
Gerätemaße	4
Aufstellen.....	4
Transportsicherung entfernen	5
Ausrichten des Gerätes	5
Elektrischer Anschluss	5
Bedien- und Kontrollelemente	5
Gerät ein- und ausschalten.....	5
Innenbeleuchtung ein- und ausschalten.....	5
Temperatur einstellen	5
Lebensmittel und Getränke lagern.....	6
Abtauen	6
Gerät auf- und abschließen	6
Reinigen	6
Störung.....	7
Außer Betrieb setzen	7
Entsorgungshinweis	7
Zusatzinformationen	7
Türanschlagwechsel.....	7

Allgemeine Sicherheitshinweise

Hinweise für den Benutzer:

- Dieses Gerät kann von Kindern ab 8 Jahren und darüber sowie von Personen mit verringerten physischen, sensorischen oder mentalen Fähigkeiten oder Mangel an Erfahrung und Wissen benutzt werden, wenn sie beaufsichtigt oder bezüglich des sicheren Gebrauchs des Gerätes unterwiesen wurden und die daraus resultierenden Gefahren verstehen. Kinder dürfen nicht mit dem Gerät spielen. Reinigung und Benutzer-Wartung dürfen nicht von Kindern ohne Beaufsichtigung durchgeführt werden.

Hinweise zum Aufstellen, Betrieb und Entsorgung:

- Das Gerät ausschließlich nach Angaben der Gebrauchsanweisung montieren, anschließen und entsorgen.
- **WARNUNG:** Das Netzkabel darf beim Aufstellen des Gerätes nicht beschädigt werden.
- **WARNUNG:** Mehrfach-Steckdosen/-Verteilerleisten sowie andere elektronische Geräte (wie z. B. Halogen-Trafos) dürfen nicht an der Rückseite von Geräten platziert und betrieben werden.
- **WARNUNG:** Belüftungsöffnungen im Gerätegehäuse oder im Einbaugehäuse nicht verschließen.
- **WARNUNG:** Kältemittelkreislauf nicht beschädigen.

Hinweise zum Betrieb:

- **WARNUNG:** Verletzungsgefahr durch elektrischen Schlag! Unter der Abdeckung befinden sich stromführende Teile. LED-Innenbeleuchtung nur vom Kundendienst oder dafür ausgebildetem Fachpersonal auswechseln oder reparieren lassen.
- **WARNUNG:** Verletzungsgefahr durch LED-Lampe. Die Lichtintensität der LED-Beleuchtung entspricht der Laserklasse RG 2. Wenn die Abdeckung defekt ist: nicht mit optischen Linsen aus unmittelbarer Nähe direkt in die Beleuchtung blicken. Die Augen können dabei verletzt werden.
- **WARNUNG:** Brandgefahr! Keine elektrischen Geräte innerhalb des Kühlfachs betreiben, die nicht der vom Hersteller empfohlenen Bauart entsprechen.
- **WARNUNG:** Brandgefahr! Im Geräteinnenraum offenes Feuer oder Zündquellen vermeiden.
- **WARNUNG:** Brandgefahr! Keine explosiven Stoffe oder Sprühdosen mit brennbaren Treibmitteln, wie z. B. Butan, Propan, Pentan usw. im Gerät lagern. Entsprechende Sprühdosen sind erkennbar an der aufgedruckten Inhaltsangabe oder einem Flammensymbol. Eventuell austretende Gase können sich durch elektrische Bauteile entzünden.
- **WARNUNG:** Brandgefahr! Alkoholische Getränke oder sonstige Alkohol enthaltende Gebinde ausschließlich dicht verschlossen lagern. Eventuell austretender Alkohol kann sich durch elektrische Bauteile entzünden.
- **WARNUNG:** Gefahr von Erfrierungen! Längeren Hautkontakt mit kalten Oberflächen (z. B. Kühl-/Gefriergut) vermeiden. Bei Bedarf Schutzmaßnahmen ergreifen (z. B. Handschuhe).
- **WARNUNG:** Zum Beschleunigen des Abtauvorgangs keine anderen mechanischen Einrichtungen oder sonstigen Mittel als die vom Hersteller empfohlenen benutzen.




Hinweise zu Störungen und zur Reinigung:

- Bei einer Störung Netzstecker ziehen oder Sicherung ausschalten.
- Netzkabel ausschließlich durch Ziehen am Stecker vom Netz trennen. Nicht am Kabel ziehen.
- Reparaturen und Eingriffe am Gerät ausschließlich vom Kundendienst oder dafür ausgebildetem Fachpersonal durchführen lassen.

Symbole am Gerät

	Das Symbol kann sich auf dem Kompressor befinden. Es bezieht sich auf das Öl im Kompressor und weist auf folgende Gefahr hin: Kann bei Verschlucken und Eindringen in die Atemwege tödlich sein. Dieser Hinweis ist nur für das Recycling bedeutsam. Im Normalbetrieb besteht keine Gefahr.
	Warnung vor feuergefährlichen Stoffen.
	Dieser oder ein ähnlicher Aufkleber kann sich auf der Rückseite des Gerätes befinden. Er bezieht sich auf eingeschäumte Paneele in Tür und/oder im Gehäuse. Dieser Hinweis ist nur für das Recycling bedeutsam. Den Aufkleber nicht entfernen.

Abstufung der Warnhinweise

 GEFAHR	kennzeichnet eine unmittelbar gefährliche Situation, die Tod oder schwere Körperverletzungen zur Folge haben wird, wenn sie nicht vermieden wird.
 WARNUNG	kennzeichnet eine gefährliche Situation, die Tod oder schwere Körperverletzung zur Folge haben könnte, wenn sie nicht vermieden wird.
 VORSICHT	kennzeichnet eine gefährliche Situation, die leichte oder mittlere Körperverletzungen zur Folge haben könnte, wenn sie nicht vermieden wird.
ACHTUNG	kennzeichnet eine gefährliche Situation, die Sachschäden zur Folge haben könnte, wenn sie nicht vermieden wird.
Hinweis	kennzeichnet nützliche Hinweise und Tipps.

Bestimmungsgemäße Verwendung

Dieses Kühlgerät ist für den professionellen Einsatz im gewerblichen Umfeld und im Einzelhandel geeignet. Es darf für die Lagerung, die Präsentation und den Verkauf von gekühlten verpackten Lebensmitteln und Getränken verwendet werden. Es ist für die Entnahme der gekühlten Waren durch Kunden geeignet.

Das Gerät ist für den Gebrauch in geschlossenen Räumen konzipiert. Alle anderen Anwendungsarten sind unzulässig.

Vorhersehbare Fehlanwendung

Gerät für folgende Anwendungen **nicht verwenden**:

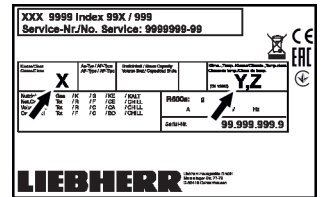
- Lagerung und Kühlung von
 - chemisch instabilen, brennbaren oder ätzenden Substanzen
 - Medikamenten, Blutplasma, Laborpräparaten oder ähnlichen der Medizinprodukterichtlinie 2007/47/EG zu Grunde liegenden Stoffen und Produkten
- Einsatz in explosionsgefährdeten Bereichen
- Einsatz im Freien oder in Feuchte- und Spritzwasserbereichen

Eine unsachgemäße Verwendung des Geräts führt zu Schädigung oder Verderb der eingelagerten Ware.

Klimaklasse

Die Klimaklasse [X] gibt an, bei welchen Umgebungsbedingungen das Gerät sicher betrieben werden kann.

Die Klimaklasse [Y] bzw. die Temperaturklasse [Z] definieren die max. Rahmenbedingungen für eine einwandfreie Funktion der Geräte.



Die Klimaklasse ist auf dem Typenschild aufgedruckt.

[X] Klimaklasse	max. Raumtemperatur	max. rel. Luftfeuchtigkeit
3	25 °C	60 %
4	30 °C	55 %
5	40 °C	40 %
7	35 °C	75 %

Hinweis

- Die minimal zulässige Raumtemperatur am Aufstellort ist 10°C.
- Bei Grenzbedingungen kann sich an der Glastür leichte Kondensation bilden.

[Y] Klimaklasse	Temperatur [°C]	Relative Luft- feuchte [%]
CC1	25,0	60
CC2	32,2	65
CC3	40,6	75

Empfohlene Temperatureinstellung:

[Z] Temperaturklasse	Temperatureinstellung [°C]
K1	3,5
K2	2,5
K3	-1,0
K4	+5,0

Schallemission des Gerätes

Der A-bewertete Emissionsschalldruckpegel während des Betriebs des Gerätes liegt unter 70 dB(A) (Schalleistung rel. 1 pW).

Konformitätserklärung

Der Kältemittelkreislauf ist auf Dichtheit geprüft. Das Gerät entspricht den einschlägigen Sicherheitsbestimmungen sowie den EU-Richtlinien 2006/42/EG, 2014/30/EU, 2009/125/EG und 2011/65/EU.

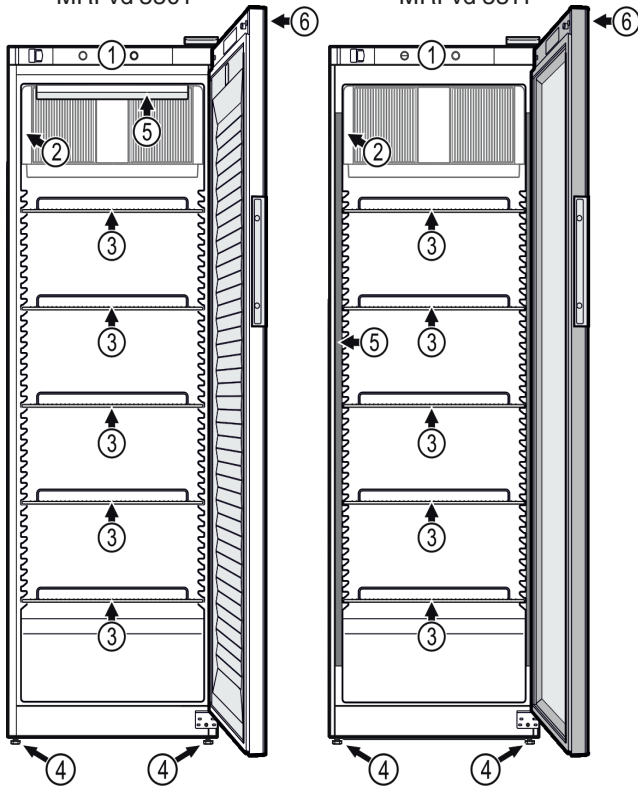
EPREL-Datenbank

Ab dem 1. März 2021 sind die Informationen zu der Energieverbrauchskennzeichnung und den Ökodesign-Anforderungen in der europäischen Produktdatenbank (EPREL) zu finden. Unter folgendem Link <https://eprel.ec.europa.eu/> erreichen Sie die Produktdatenbank. Hier werden Sie aufgefordert, die Modellkennung einzugeben. Die Modellkennung finden Sie auf dem Typenschild.

Gerätebeschreibung

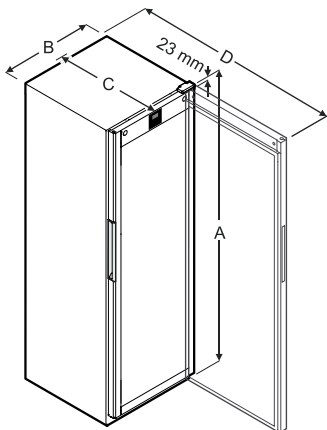
MRFvd 3501
MRFvd 4001
MRFvd 5501

MRFvd 3511
MRFvd 4011
MRFvd 5511



- (1) Bedienelemente
- (2) Typenschild
- (3) Auflageroste
- (4) Stellfüße
- (5) Innenbeleuchtung (LED-Lichtleiste)
- (6) Schloss

Gerätemaße



Modell	A (mm)	B (mm)	C (mm)	D (mm)
MRFvd 3501/3511	1684	597	654	1203
MRFvd 4001/4011	1884	597	654	1203
MRFvd 5501/5511	1684	747	769	1468

Modell	Nutzhalt (l)
MRFvd 3501/3511	250
MRFvd 4001/4011	286
MRFvd 5501/5511	432

Aufstellen

WARNUNG

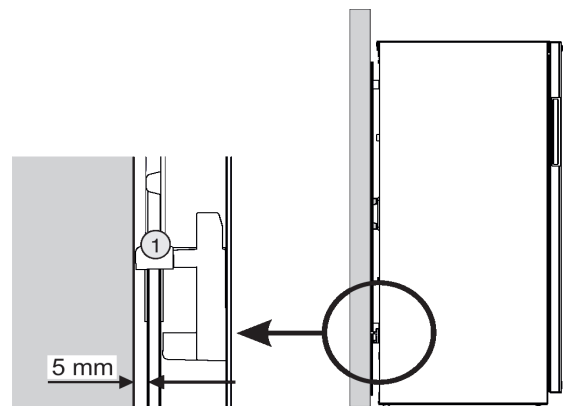
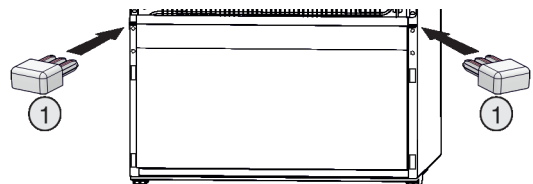
Ersticken Gefahr durch Verpackungsmaterial und Folien!
Kinder nicht mit Verpackungsmaterial spielen lassen.
Das Verpackungsmaterial gemäß den geltenden Vorschriften entsorgen.

ACHTUNG

Gerät mit 2 Personen aufstellen, um Personen- und Sachschäden zu vermeiden.

Nach dem Auspacken das Gerät auf Beschädigungen kontrollieren. Bei Beschädigungen den Lieferanten kontaktieren. Das Gerät nicht an die Spannungsversorgung anschließen.

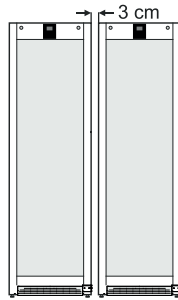
- Gerät nicht im Bereich direkter Sonnenbestrahlung, neben Herd, Heizung und dergleichen aufstellen.
- Je mehr Kältemittel im Gerät ist, desto größer muss der Raum sein, in dem das Gerät steht. In zu kleinen Räumen kann bei einem Leck ein brennbares Gas-Luft-Gemisch entstehen. Pro 8 g Kältemittel muss der Aufstellraum mindestens 1 m³ groß sein. Angaben zum enthaltenen Kältemittel stehen auf dem Typenschild im Geräteinnenraum.
- Gerät entweder frei im Raum oder direkt an einer Wand im Abstand von 5 mm aufstellen. Wenn Sie das Gerät an einer Wand aufstellen, Wandabstandhalter (1) aus dem Beipack verwenden.



- Wenn mehrere Geräte nebeneinander aufgestellt werden, einen Abstand von 3 cm zwischen den Geräten belassen.

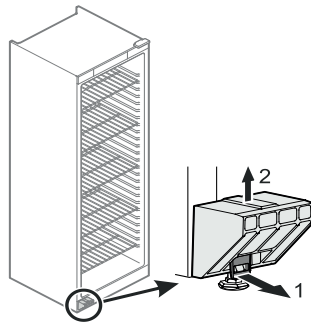
Hinweis

Wenn dieser Abstand zu klein ist, bildet sich Kondenswasser zwischen den Seitenwänden.



Transportsicherung entfernen

1. Lasche (1) nach vorne ziehen.
2. Transportsicherung (1) nach oben abziehen. Grundhalter bleibt am Gerät.



Ausrichten des Gerätes

ACHTUNG

Das Gerät muss horizontal und vertikal ausgerichtet werden. Wenn das Gerät schräg steht, kann sich der Gerätekorpus verformen und die Tür schließt nicht richtig.

- Bodenunebenheiten mit den Stellfüßen ausgleichen.

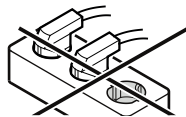
Elektrischer Anschluss

Das Gerät nur mit **Wechselstrom** betreiben.

Die zulässige Spannung und Frequenz ist am Typenschild aufgedruckt. Die Position des Typenschildes ist im Kapitel **Gerätebeschreibung** ersichtlich.

Die Steckdose muss vorschriftsmäßig geerdet und elektrisch abgesichert sein. Der Auslösestrom der Sicherung muss zwischen 10 A und 16 A liegen.

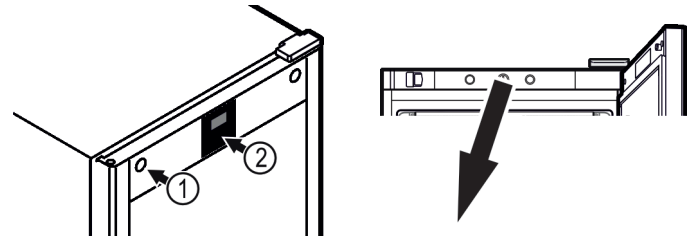
Die Steckdose darf sich nicht hinter dem Gerät befinden und muss leicht erreichbar sein.



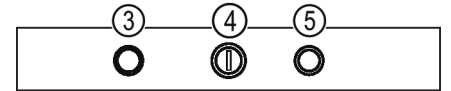
Das Gerät nicht über Verlängerungskabel oder Verteilersteckdosen anschließen.

Keine Inselwechselrichter (Umwandeln von Gleichstrom in Wechsel- bzw. Drehstrom) oder Energiesparstecker verwenden. Beschädigungsgefahr für die Elektronik!

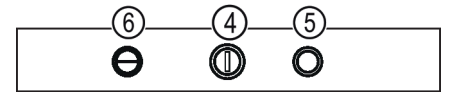
Bedien- und Kontrollelemente



MRFvd
3501
4001
5501



MRFvd
3511
4011
5511



- (1) Schloss
- (2) Temperaturanzeige
- (3) Türkontaktschalter Licht
- (4) Temperaturregler
- (5) Türkontaktschalter Ventilator
- (6) Lichtschalter ein/aus

Gerät ein- und ausschalten

Einschalten

Netzstecker einstecken - das Gerät ist eingeschaltet.

Ausschalten

Netzstecker ziehen.

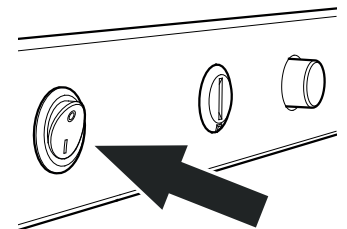
Innenbeleuchtung ein- und ausschalten

MRFvd 3501, MRFvd 4001, MRFvd 5501

Die Innenbeleuchtung schaltet sich immer ein, wenn die Tür des Gerätes geöffnet wird.

MRFvd 3511, MRFvd 4011,
MRFvd 5511

Durch Betätigen des Lichtschalters können Sie die Beleuchtung Ein- bzw. Ausschalten.

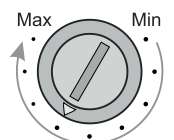


Temperatur einstellen

Die Temperatur im Gerät über den Regelknopf einstellen.

Auf Stellung **Max** wird die tiefste Temperatur im Innenraum erreicht.

Je nach Bedarf den Regler zwischen **Min** und **Max** einstellen.



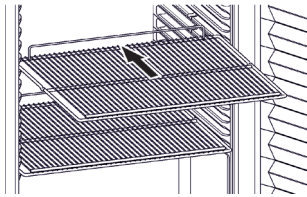
Hinweis

- Bei (Erst)Inbetriebnahme wird die Innentemperatur erst nach Erreichen der eingestellten Solltemperatur korrekt angezeigt.
- Das Thermometer ist im oberen Teil der Tür eingebaut. In manchen Bereichen des Innenraumes, kann die Lufttemperatur von der Temperaturanzeige abweichen.
- Wenn die Tür über eine längere Zeit geöffnet wird, kann es zu einem erheblichen Temperaturanstieg in den Fächern des Gerätes kommen.
- Mit der richtigen Temperatur bleiben Lebensmittel länger frisch. Überflüssiges Wegwerfen von Lebensmitteln kann somit vermieden werden.

Lebensmittel und Getränke lagern

Beim Einlagern von Lebensmitteln grundsätzlich beachten:

- Abstellroste je nach Flaschen- bzw. Packungshöhe versetzen.

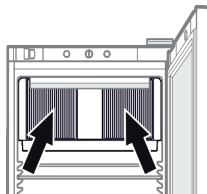


ACHTUNG

Maximale Beladung pro Auflage-rost beachten!

Modell	Max. Beladung (kg)
MRFvd 3501 / 3511 / 4001 / 4011	45
MRFvd 5501 / 5511	60

- Lüftungsschlitze des Umluftgebläses im Innenraum dürfen nicht abgedeckt werden.
- Kühlgut darf den Verdampfer an der Rückwand nicht berühren.
- Lebensmittel sind gut verpackt.
- Lebensmittel, die leicht Geruch oder Geschmack annehmen oder abgeben, befinden sich in geschlossenen Behältern oder sind abgedeckt.
- Rohes Fleisch oder Fisch befindet sich in sauberen, geschlossenen Behältern, dass andere Lebensmittel nicht berührt werden oder es auf sie tropfen kann.
- Flüssigkeiten befinden sich in geschlossenen Behältern.
- Lebensmittel sind mit Abstand gelagert, damit die Luft gut zirkulieren kann.
- Es gilt das auf der Verpackung angegebene Mindesthaltbarkeitsdatum als Richtwert für die Lagerzeit.



Hinweis

Das Nichtbefolgen dieser Vorgaben kann zum Verderb von Lebensmitteln führen.

Abtauen

Das Kühlteil taut automatisch ab.

Hinweis

Wenn die Temperatur sehr kalt eingestellt ist und/oder die Luftfeuchtigkeit sehr hoch ist, kann die Rückwand im Innenraum vereisen.

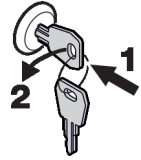
Kühlteil manuell abtauen:

- Netzstecker ziehen!
- Lebensmittel aus dem Gerät nehmen und an einem kühlen Ort aufbewahren.
- Gerätetür während des Abtauvorgangs offen lassen.
- Restliches Tauwasser mit einem Tuch aufnehmen und das Gerät reinigen.

Gerät auf- und abschließen

Gerät abschließen

- Schlüssel in Richtung (1) hineindrücken.
- Schlüssel um 90° drehen (2).



Um das Gerät wieder aufzuschließen, muss in derselben Reihenfolge vorgegangen werden.

Reinigen

⚠ WARNUNG

Vor dem Reinigen unbedingt das Gerät vom Netz trennen. Netzstecker ziehen oder Sicherung ausschalten!

⚠ VORSICHT

Beschädigungsgefahr von Gerätekomponenten und Verletzungsgefahr durch heißen Dampf.

Das Gerät nicht mit Dampfreinigungsgeräten reinigen!

ACHTUNG

Oberflächen, die mit Lebensmitteln und zugänglichen Ablaufsystemen in Berührung kommen können, sind regelmäßig zu reinigen!

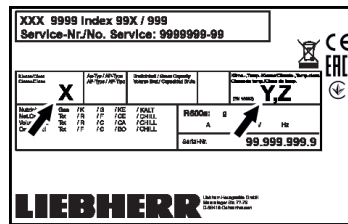
- Innenraum, Ausstattungsteile und Außenwände mit lauwarmem Wasser und etwas Spülmittel reinigen. Keine sand- oder säurehaltige Putz- bzw. chemische Lösungsmittel verwenden.
- Um Kurzschlüsse zu vermeiden, bei der Reinigung des Gerätes darauf achten, dass kein Reinigungswasser in die elektrischen Komponenten dringt.
- Alles mit einem Tuch gut trocknen.
- Die Kältemaschine mit dem Wärmetauscher - Metallgitter an der Rückseite des Gerätes - sollte einmal im Jahr gereinigt bzw. entstaubt werden.
- Das Typenschild an der Geräteinnenseite nicht beschädigen oder entfernen - es ist wichtig für den Kundendienst.

Störung

Folgende Störungen können Sie durch Prüfen der möglichen Ursachen selbst beheben:

- **Das Gerät arbeitet nicht.** Prüfen Sie, ob
 - das Gerät eingeschaltet ist,
 - der Netzstecker richtig in der Steckdose ist,
 - die Sicherung der Steckdose in Ordnung ist.
- **Die Temperatur ist nicht ausreichend tief.** Prüfen Sie:
 - die Einstellung nach Abschnitt „Temperatur einstellen“. Wurde der richtige Wert eingestellt?
 - ob das separat eingelegte Thermometer den richtigen Wert anzeigt.
 - Ist die Entlüftung in Ordnung?
 - Ist der Aufstellort zu dicht an einer Wärmequelle?

Wenn keine der o. g. Ursachen vorliegt und Sie die Störung nicht selbst beseitigen konnten, wenden Sie sich bitte an die nächste Kundendienststelle. Teilen Sie die Typenbezeichnung ①, Service-② und Seriennummer ③ des Typenschildes mit.



Die Position des Typenschildes ist im Kapitel **Gerätebeschreibung** ersichtlich.

Außer Betrieb setzen

Falls das Gerät für längere Zeit leer steht, ist es auszuschalten, abzutauen, zu reinigen und zu trocknen und die Tür ist geöffnet zu halten, um Schimmelbildung zu vermeiden.

Die zulässige Raumtemperatur zur Lagerung des Gerätes nach Außerbetriebnahme liegt zwischen -10 °C und +50 °C.

Eine Lagerung des Gerätes außerhalb dieser Temperaturen

Entsorgungshinweis

Das Gerät enthält wertvolle Materialien und ist einer vom unsortierten Siedlungsabfall getrennten Erfassung zuzuführen. Die Entsorgung von ausgedienten Geräten muss fach- und sachgerecht nach den örtlich geltenden Vorschriften und Gesetzen erfolgen.



Das ausgediente Gerät beim Abtransport am Kältekreislauf nicht beschädigen. Dieses Gerät enthält brennbare Gase im Kältekreislauf und im Isolationschaum.

Für Deutschland:

Bei den örtlichen Recycling- / Wertstoffhöfen kann das Gerät kostenlos über die Sammelbehälter der Klasse 1 entsorgt werden. Beim Kauf eines neuen Kühl- / Gefriergeräts und einer Verkaufsfläche > 400 m² wird das Altgerät auch kostenlos über den Handel zurückgenommen.

Zusatzinformationen

Weiterführende Informationen zu Garantiebedingungen finden Sie in der beiliegenden Servicebroschüre oder online.

Türanschlag wechseln

Der Wechsel des Türanschlages sollte nur von ausgebildetem Fachpersonal durchgeführt werden.

Für den Umbau sind zwei Personen erforderlich.

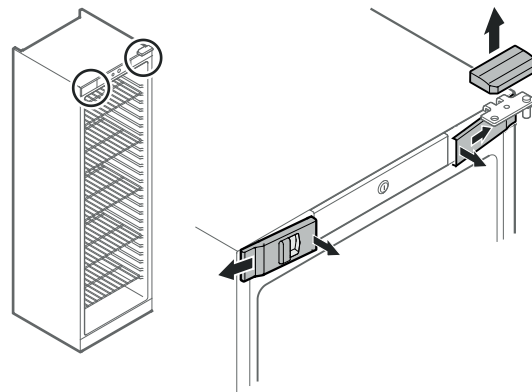
⚠️ WARNUNG

Hohes Gewicht der Tür.

Verletzungsgefahr und Sachschäden.

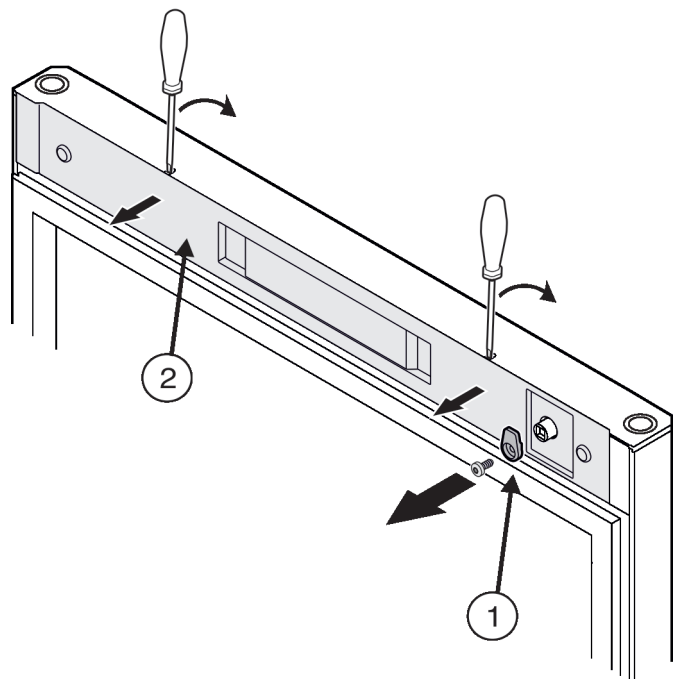
Den Umbau nur durchführen, wenn ein Gewicht von 25 kg gehoben werden kann.

1. Tür öffnen.



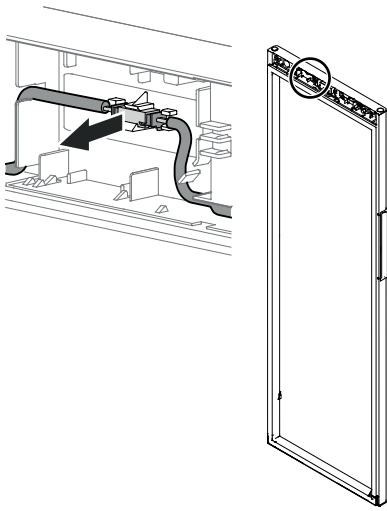
2. Vordere Abdeckungen innen ausrasten und zur Seite abnehmen.

3. Obere Abdeckung nach oben abnehmen.

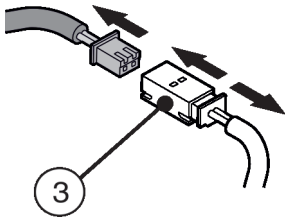


4. Schließhaken (1) abschrauben.

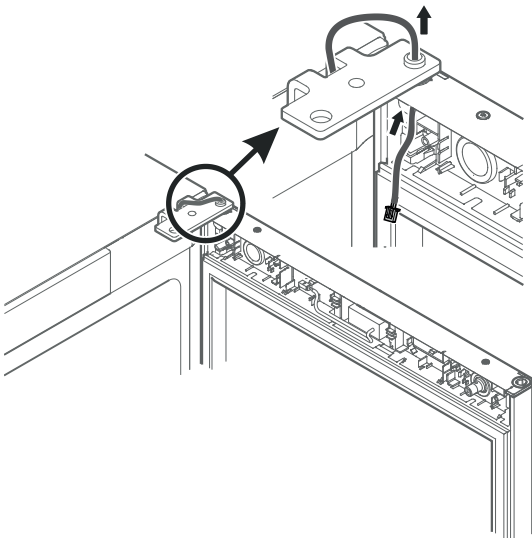
5. Abdeckung (2) mit einem kleinen Schraubenzieher ausrasten und abnehmen.



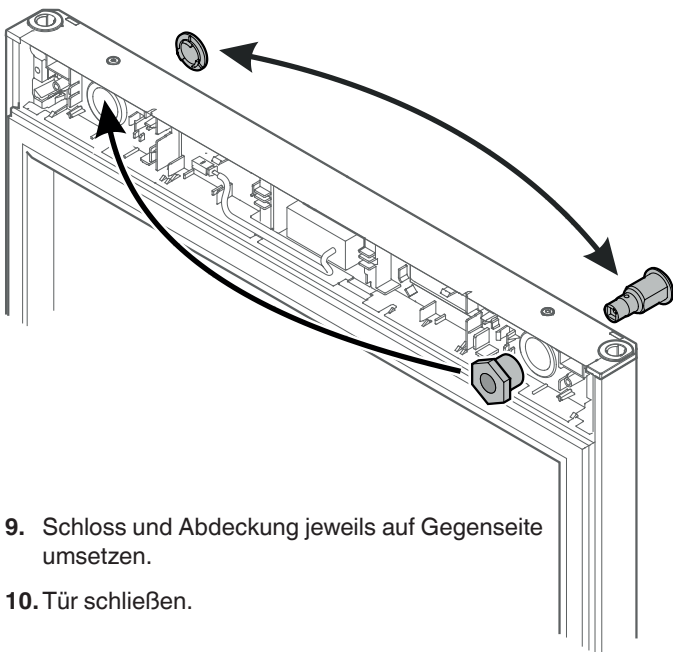
6. Steckerverbindung aus der Halterung lösen.



7. Stecker und Steckerkupplung (3) ausstecken.



8. Kabel vorsichtig nach oben herausziehen.

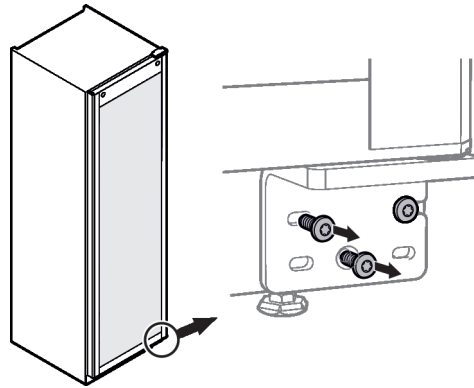


9. Schloss und Abdeckung jeweils auf Gegenseite umsetzen.

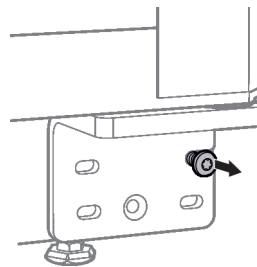
10. Tür schließen.

ACHTUNG

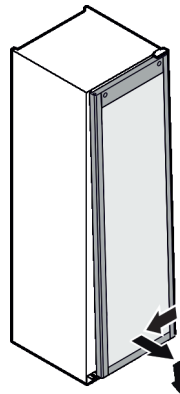
11. Tür von einer Person festhalten.



12. Zwei Schrauben am Scharnierwinkel herausdrehen.

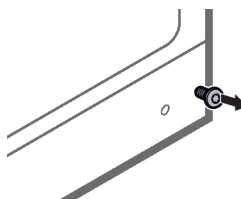


13. Dritte Schraube nur lockern, nicht herausdrehen. (Türgewicht!)

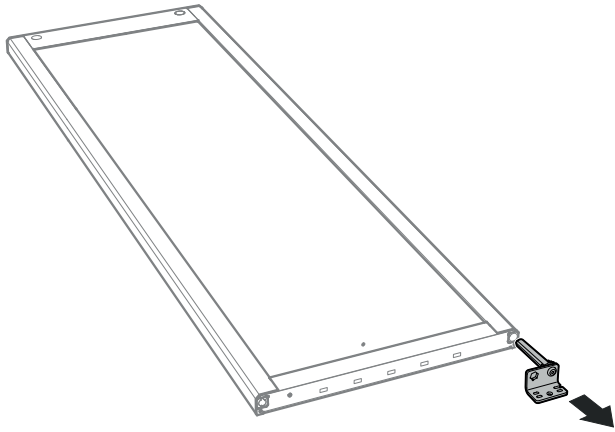


14. Tür zuerst nach links bewegen, dann unten nach vorne bewegen und nach unten abnehmen.

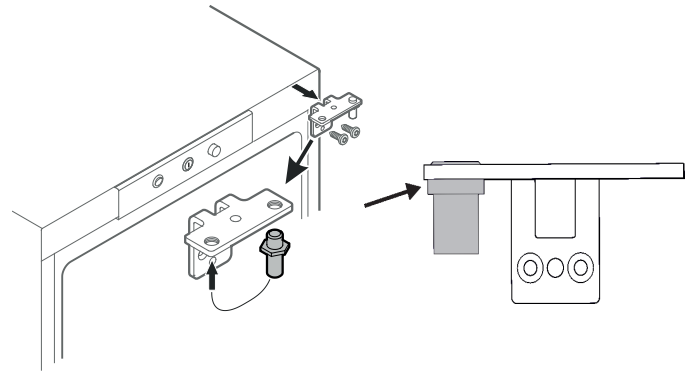
15. Tür vorsichtig auf einer weichen Unterlage ablegen.



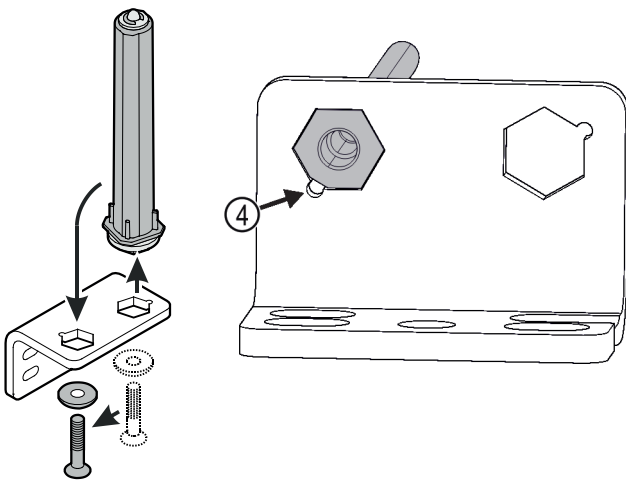
16. Dritte Schraube vollständig herausdrehen.



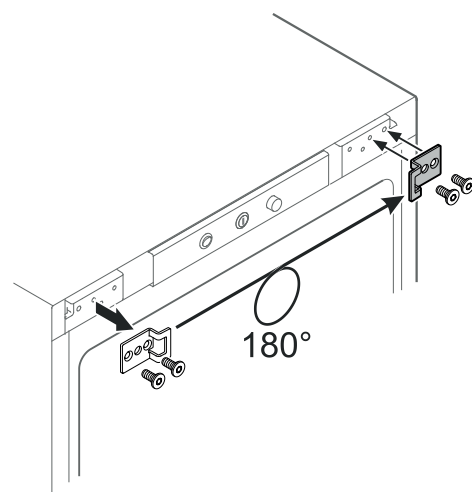
17. Scharnierwinkel herausziehen.



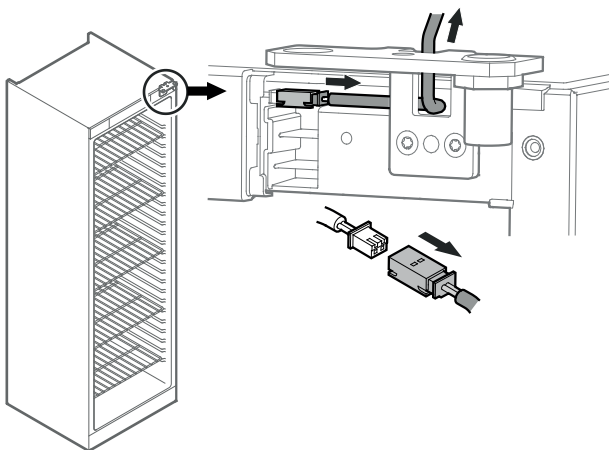
- 22. Scharnierwinkel abschrauben.
- 23. Bolzen im Scharnierwinkel umsetzen.
- 24. Bolzen auf Anschlag einsetzen.



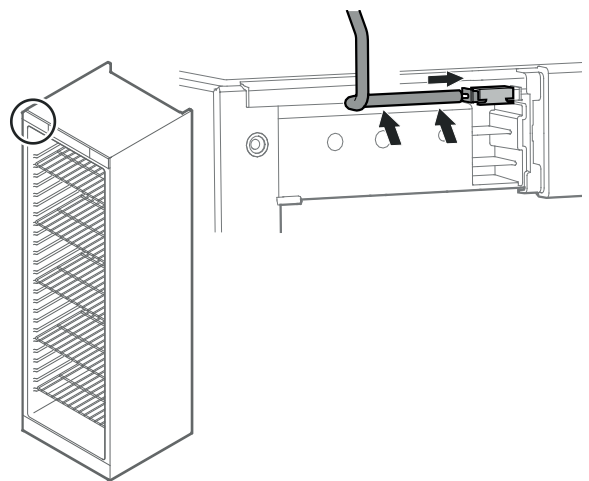
- 18. Bolzen im Scharnierwinkel umsetzen.
- 19. Darauf achten, dass beim Einsetzen Bolzenab-
schrägung zum runden Loch zeigt (4).



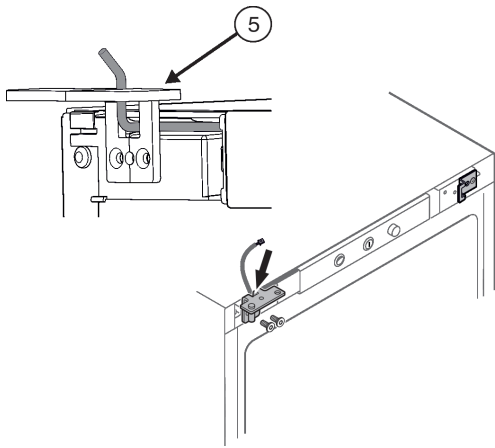
25. Schließwinkel auf die Gegenseite umsetzen.



- 20. Stecker ausstecken.
- 21. Kabel vorsichtig nach oben herausziehen.



- 26. Stecker links oben einstecken.
- 27. Kabel wie angezeigt verlegen.



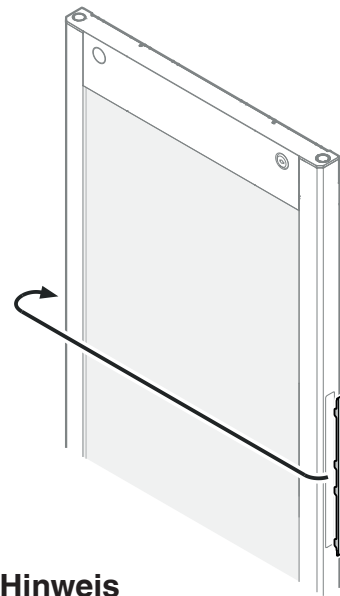
28. Kabel durch die Ausnehmung (5) des Scharnierwinkels legen.

29. Scharnierwinkel anbringen.

ACHTUNG

Kabel beim Montieren des Scharnierwinkels nicht klemmen!

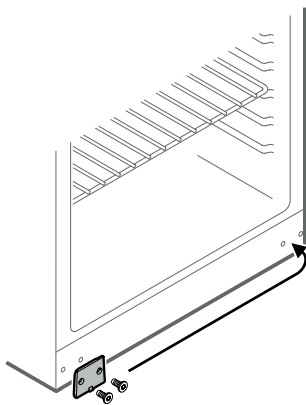
30. Scharnierwinkel anschrauben.



Hinweis

Wenn die Abdeckung beim Glastürgerät schwierig herausgeht, vorsichtig mit einem Hilfsmittel, z.B. Schraubenzieher, heraushebeln.

33. Abdeckung auf Gegenseite umsetzen.



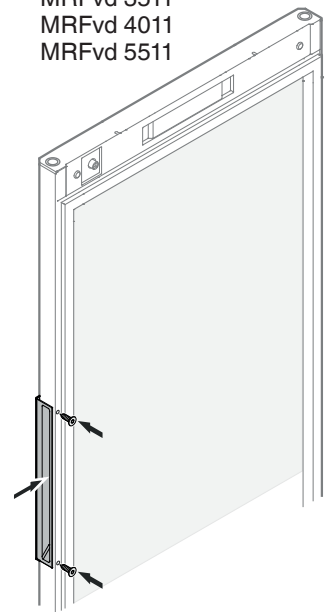
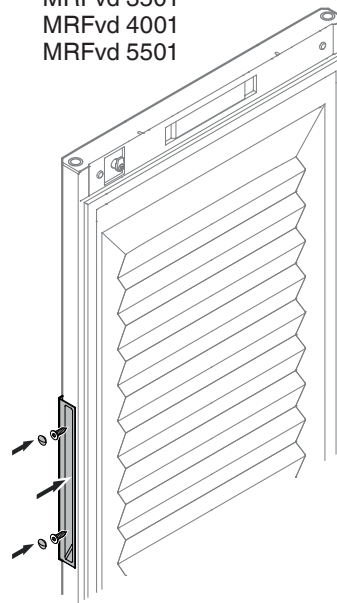
31. Abdeckplatte auf Gegenseite umsetzen.

MRFvd 3501
MRFvd 4001
MRFvd 5501

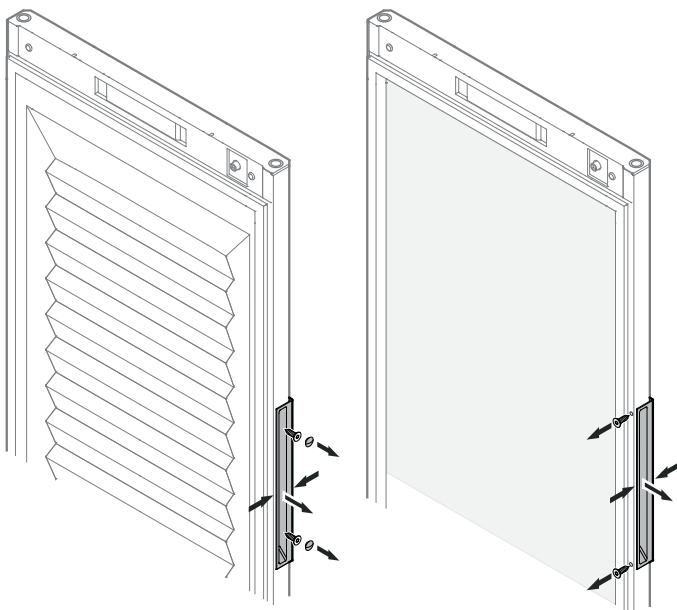
MRFvd 3511
MRFvd 4011
MRFvd 5511

MRFvd 3501
MRFvd 4001
MRFvd 5501

MRFvd 3511
MRFvd 4011
MRFvd 5511



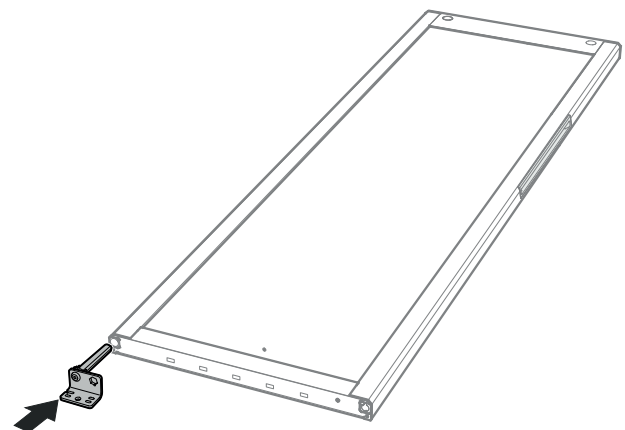
34. Griff anschrauben.



Hinweis

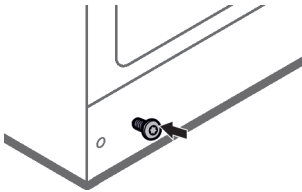
Wenn der Griff schwierig herausgeht, Griff beim Herausnehmen leicht zusammendrücken.

32. Griff abschrauben.

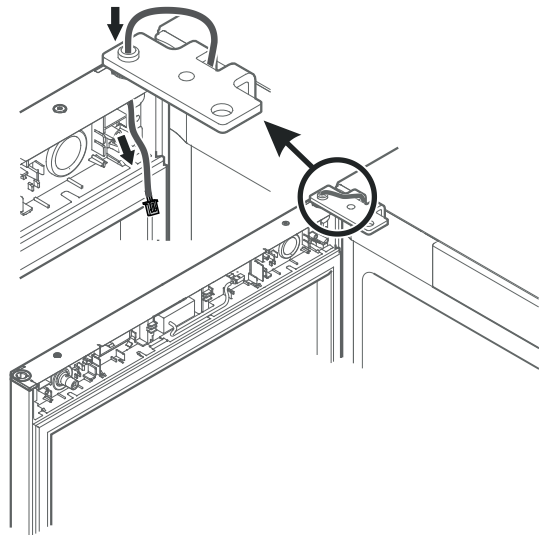


35. Scharnierwinkel, wie in der Abbildung gezeigt, einsetzen und festhalten.

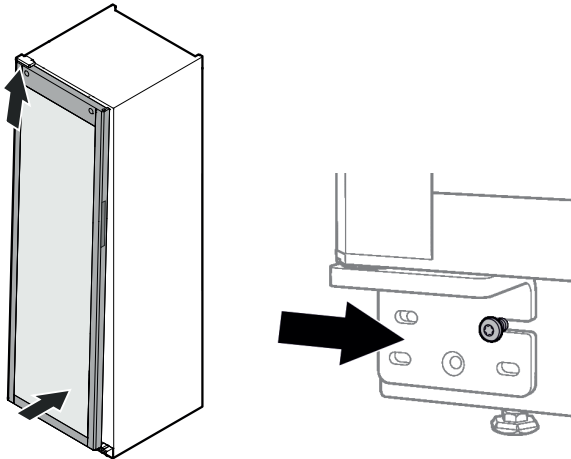
36. Tür durch eine zweite Person vom Boden heben und zum Gerät führen.



37. Schraube in das rechte Loch unten am Gehäuse etwas reindrehen.



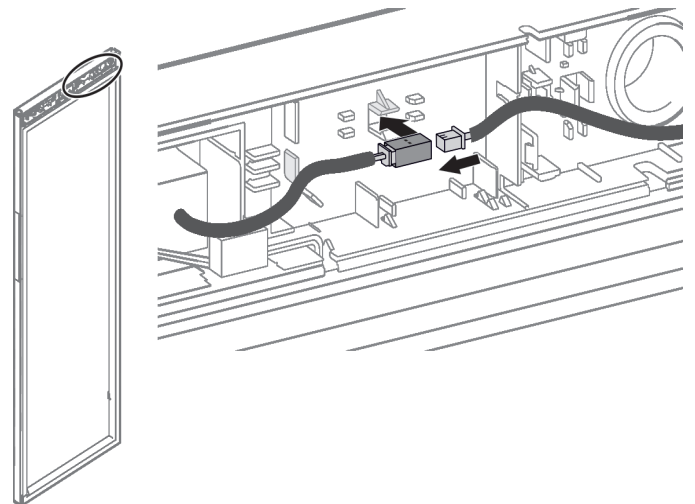
43. Tür öffnen.
44. Kabel vollständig durch die Öffnung ziehen.



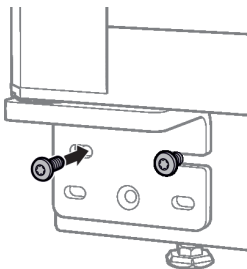
38. Tür in oberen Scharnierbolzen einhängen und gleichzeitig unteren Scharnierbolzen über die Schraube schieben.

ACHTUNG

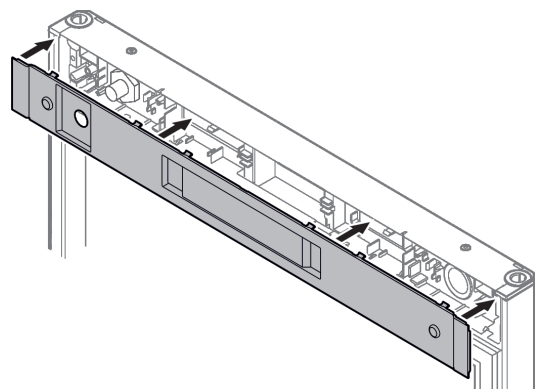
39. Tür von einer Person festhalten.



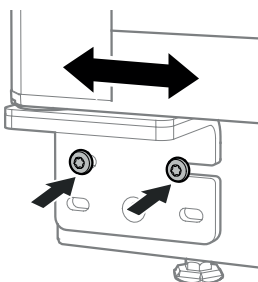
45. Beide Stecker mit der Steckerkupplung verbinden.
46. Steckerverbindung in die Halterung einrasten.



40. Zweite Schraube leicht reindrehen.

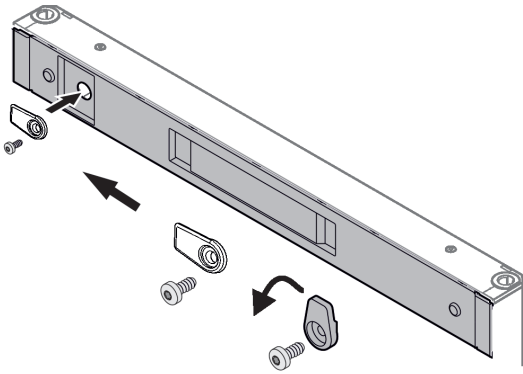


47. Abdeckung aufsetzen.

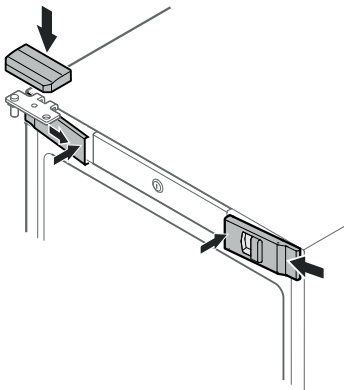
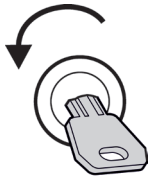


41. Überprüfen, dass die Tür gerade ist. Wenn nicht, Tür mit Scharnierwinkel leicht nach rechts oder links verschieben.

42. Schrauben auf Anschlag festziehen.



48. Schließhaken anschrauben.



49. Vordere Abdeckungen seitlich einhaken und innen aufrasten.

50. Obere Abdeckung von oben aufrasten.

51. Tür schließen.



Liebherr-Hausgeräte GmbH

Memminger Straße 77-79

88416 Ochsenhausen

Germany

home.liebherr.com

