

# **ELEKTRO-NUDELKOCHER SERIE 700**

**Modell: SL12106S**



**Wir danken Ihnen für den Kauf unseres Produktes. Vor der ersten Inbetriebnahme lesen Sie sich bitte sorgfältig diese Bedienungsanleitung durch.**

Jegliches Kopieren dieser Bedienungsanleitung ohne Zustimmung des Herstellers ist verboten.  
Die Bilder und Zeichnungen wurden anschaulich dargestellt und können von Ihrem Gerät abweichen.

**VORSICHT:** Die Bedienungsanleitung soll an einem sicheren und für das Personal allgemein zugänglichen Platz aufbewahrt werden. Der Hersteller behält sich das Recht vor, technische Parameter bei den Geräten ohne Ankündigung zu ändern.

## **I. SICHERHEITSHINWEISE**

- Vorsicht! Wurde der Nudelkocher im Transport beschädigt, darf er nicht in Betrieb genommen werden!
- Fehlbedienung oder unsachgemäßer Gebrauch können starke Beschädigungen am Gerät oder Menschenverletzung zur Folge haben.
- Das Gerät kann nur zu dem Zwecke genutzt werden, zu dem es entwickelt wurde.
- Der Hersteller übernimmt keinerlei Haftung für Schäden, die auf eine fehlerhafte Bedienung oder unsachgemäßen Gebrauch zurückzuführen sind.
- Bei der Nutzung schützen Sie das Gerät und den Stecker des Stromversorgungskabels vor dem Kontakt mit Wasser oder anderen Flüssigkeiten. Fällt das Gerät aus Versehen ins Wasser, sollten Sie den Stecker aus der Steckdose ziehen und nachfolgend von einem Fachmann überprüfen lassen.

**Bei Nichtbeachtung dieser Bedienungsanleitung kann Lebensgefahr bestehen.**

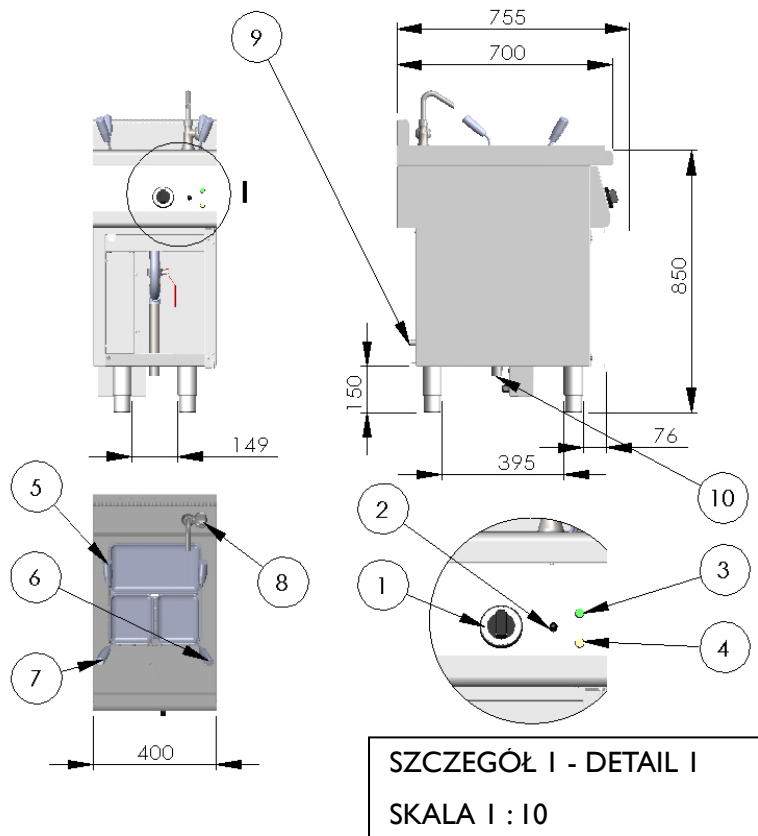
- Öffnen Sie nie selbst das Gehäuse des Geräts.
- Stecken Sie keine Gegenstände in Öffnungen im Gehäuse des Geräts.
- Fassen Sie den Stecker des Stromversorgungskabels nie mit nassen Händen an.
- Kontrollieren Sie regelmäßig den Zustand des Steckers und des Kabels. Sind der Stecker oder das Kabel beschädigt, beauftragen Sie eine Fachservicestelle mit der Reparatur.
- Fällt das Gerät hin oder wird es auf eine andere Weise beschädigt, soll es vor weiterem Gebrauch immer geprüft werden und evtl. in einer Fachservicestelle repariert werden.
- Reparieren Sie nie das Gerät selbst – **es besteht Lebensgefahr.**
- Es ist verboten, Änderungen und Reparaturen am Gerät von unqualifiziertem Personal auszuführen.
- Schützen Sie das Stromversorgungskabel vor dem Kontakt mit scharfen oder heißen Gegenständen und halten Sie es weit von offenem Feuer fern. Wollen Sie das Gerät aus der Steckdose ziehen, dann halten Sie immer den Stecker in der Hand, ziehen Sie nie an dem Kabel.
- Sichern Sie das Stromversorgungskabel auf solche Weise, so dass es nicht aus Versehen aus der Steckdose gezogen werden kann, oder dass niemand darüber stolpert.
- **Wurde das Stromversorgungskabel beschädigt, sollte es gewechselt werden. Das am Gerät fest befestigte Stromversorgungskabel darf in einer Fachservicestelle oder von qualifiziertem Personal gewechselt werden.**
- Kontrollieren Sie den Betrieb der Geräts während seiner Nutzung.
- Vermeiden Sie die Nutzung des Geräts durch Minderjährige, Personen mit verminderten physischen, geistigen oder sensorischen Fähigkeiten, sowie unerfahrene Personen oder Personen ohne Kenntnis. Die oben genannten Personen dürfen das Gerät nur unter Aufsicht einer für die Sicherheit zuständigen Person bedienen.
- Wird das Gerät zeitweilig nicht benutzt oder gereinigt, schalten Sie es von der Betriebsspannung ab.
- **ACHTUNG!** Wird der Stecker des Stromversorgungskabels zum Stecker angeschaltet, bleibt das Gerät die ganze Zeit unter Spannung
- Es ist verboten, das Gerät mit leerer Schüssel einzuschalten und das Wasser einzugießen, wenn die Schüssel mit ihrem Inhalt heiß ist. Das kann einen irreparablen und sofortigen Schaden am Schüsselboden zufügen.
- Vor der Reinigung oder Wartungsarbeiten am Gerät prüfen Sie, ob es nicht mehr heiß ist.
- Schalten Sie das Gerät aus, bevor Sie den Stecker aus der Steckdose ziehen.
- Ziehen Sie nie das Gerät am Stromversorgungskabel.
- **Das Gerät sollte nach der Installation sichtbar und ungehindert zugänglich sein.**
- **Der Zugang zum fest integrierten Stromversorgungskabel sollte ungehindert bleiben.**

## 2. VERWENDUNG DES GERÄTS

Der Nudelkocher (Baureihe 700 Modell 974500) dient zum professionellen Gebrauch in Gemeinschaftsverpflegungsstätten, Bars, Restaurants u.ä. Das Gerät dient zum Kochen von Nudeln und Pirrognen. Der Nudelkocher sollte nur zu dem in der Bedienungsanleitung bestimmten Zwecke genutzt werden. Bei weiteren Fragen wenden Sie sich an die technische Abteilung unserer Firma.

## 3. TECHNISCHE DATEN

<b>KATALOGNUMMER</b>	SL12106S
<b>HÖHE</b>	850 mm
<b>BREITE</b>	400 mm
<b>TIEFE</b>	700 mm
<b>LEISTUNG</b>	6000 W
<b>KAPAZITÄT</b>	15 kg/h
<b>BECKENVOLUMEN</b>	25 l
<b>GRÖÖE DER STANDARDKÖRBE</b>	2x1/6GN, 1x1/3GN
<b>GEWICHT</b>	37 kg
<b>STROMSPANNUNG</b>	400V 50Hz
<b>SCHUTZART</b>	IP24



- I - Schalter
- 2 – Sicherheitsthermostat (Reset)
- 3 – grüne Kontrollleuchte
- 4 – orange Kontrollleuchte
- 5 – Korb 1/3
- 6,7 – Körbe 1/6
- 8 – Wasserzufuhrhahn
- 9 – Kaltwasser- Anschluss 1/2“
- 10 – Wasserablasshahn 1”

## 4. EIGENSCHAFTEN DES GERÄTEAUFBAUS

Das Gehäuse des Geräts wurde aus rostfreiem Edelstahl gefertigt. Der Nudelkocher verfügt über vier regulierbare Füßchen, dank deren das Gerät gerade gestellt werden kann. Die Verstellung kann in einem Bereich von  $\pm 20\text{mm}$  durchgeführt werden.

Hauptkomponente des Nudelkochers sind: ein Becken aus rostfreiem Edelstahl und drei Heizelemente, je 2000W. Im Becken befinden sich Körbe zum Kochen von Nudeln. Auf der Arbeitsfläche (an der Hinterseite des Geräts) wurde ein Wasserzufuhrhahn montiert, das zum Nach-/Auffüllen des Beckens mit kaltem Wasser. An der Vorderseite des Geräts befindet sich das Steuerungspanel, an dem folgende Elemente angesetzt wurden: Temperaturregler, Sicherheitsthermostat und Kontrollleuchten. Um unteren Teil des Geräts befindet sich ein Schrank. Im Schrank befindet sich ein Hahn zum Ablassen von Wasser aus dem Becken. Der Ablasshahn kann direkt an die Kanalisation angeschlossen oder mit Hilfe von einer biegsamen Leitung nach außen des Geräts abgeführt werden.

## 5. MONTAGE

- Der Nudelkocher sollte auf eine stabile Fläche im geschlossenen Raum aufgestellt werden. Dabei sollte sie von der Netzspannung abgeschaltet sein. Anschließend ist das Gerät gerade mithilfe der regulierbaren Füße zu stellen.



Regulierbares Füßchen.



- Das Gerät sollte auf solche Weise angebracht werden, dass der Zugang von der Front- und evtl. der Wandseite ungehindert bleibt. Hinter dem Gerät muss eine Wand aus feuerbeständigen Stoffen sein.
- Wurde hingegen die Wand aus leicht brennbaren Stoffen (z.B. aus Holz) gefertigt, sollte die Entfernung nicht weniger als 60cm betragen.
- Das Gerät ist mit einem Anschlusskabel mit einem Durchmesser von  $5 \times 2,5\text{mm}^2$  (ohne Stecker). Ein passender Stecker sollte von einem Fachmann, der alle notwendigen Genehmigungen für Elektriker besitzt, montiert werden.

PE - gelb-grün

N – blau

L1, L2, L3 – weitere Farben



Die den Anschluss durchführende Person sollte alle notwendigen Genehmigungen für Elektriker besitzen.

- Das Gerät sollte an eine Dreiphasennetzspannung mit 400V 50Hz mit einem Fehlerstromschutzschalter  $I_{\Delta n}=30\text{mA}$  angeschlossen werden.
- Für die Netzspannung sollten gültige Sicherheitstests gegen Stromstöße gemacht werden.

### ACHTUNG!

**Es ist verboten, das Gerät einzuschalten, wenn das Becken nicht mit Wasser aufgefüllt ist.**

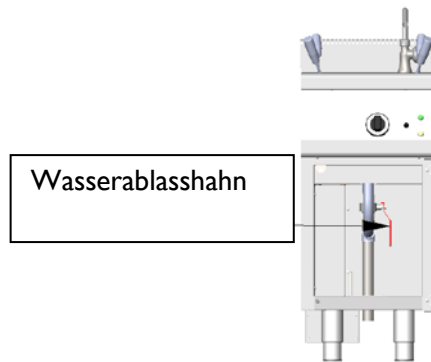
## 6. REGELN ZUM ARBEITSSCHUTZ UND ARBEITSHYGIENE

Um Verbrennungen oder Stromstöße zu vermeiden, sind folgende Regeln zu beachten:

- Es sollte eine Schulung des Personals zur Bedienung des Geräts, mit Einbehaltung aller in dieser Bedienungsanleitung angegebenen Anweisungen, durchgeführt werden.
- Es sollte eine Schulung des Personals im Bereich der Grundregeln bei der Bedienung von elektrischen Geräten, des Arbeitsschutzes und der Erste-Hilfe-Leistung, durchgeführt werden.
- Es sollte kontrolliert werden, ob der Beckendeckel geschlossen wurde, bevor das Gerät eingeschaltet wird.
- Vor Durchführung jeglicher Wartungsarbeiten ist das Gerät obligatorisch von der Spannungsquelle abzuschalten.
- Wurde ein Heiz- und/oder Kontrollelement beschädigt, ist es verboten, das Gerät einzuschalten.
- Es ist verboten, das Gerät mit einem leeren Becken einzuschalten.
- **Das Gerät darf nicht unter fließendem Wasser gereinigt werden.**
- Jegliche Reparaturen am Gerät dürfen ausschließlich von qualifiziertem Personal (Service) durchgeführt werden.

## 7. BEDIENUNG DES GERÄTS

- Vor der ersten Inbetriebnahme entfernen Sie die Schutzfolie vom Gerät. Waschen Sie die Innen- und Außenflächen mit Warmwasser und einem Spülmittel ab. Benutzen Sie keine scheuernden Reinigungsmittel oder solche, die die Oberfläche kratzen könnten. Zum Reinigen benutzen Sie lediglich einen feuchten Lappen. Nach der Reinigung lassen Sie das Gerät bis zum vollständigen Austrocknen stehen. Anschließend darf das Gerät an die Stromleitung angeschlossen werden.
- **Es ist äußerst wichtig, den Prozess des „Ausbrennens“ ist bei der ersten Inbetriebnahme des Geräts durchzuführen. Folgendes sollte vorgenommen werden:**
  - **eine entsprechende Menge Wasser in die Schüssel hineingießen;**
  - **die Temperatur sollte mit dem Temperaturschalter auf Stufe 3 eingestellt werden (das Erreichen des Wassertemperaturwertes von 100°C dauert 20 Minuten);**
  - **Wird die Wassertemperatur von 100°C erreicht, sollten Sie 15 Min. abwarten und anschließend das Becken leeren.**
  - **Nach erneutem Befüllen des Beckens ist das Gerät für den tägliche Gebrauch bereit.**
- Während des Kochens von Speisen seien Sie vorsichtig und achten Sie auf den aus dem Becken austretenden Dampf.
- Bei erneuter Verwendung des Geräts muss vor dem Arbeitsbeginn eine entsprechende Menge Wasser in das Becken reingegossen. Dank des 4-stufigen Temperaturreglers kann eine niedrige Temperatur eingestellt werden. Das Gerät wurde darüber hinaus mit einem Thermostatregler ausgestattet, der das Becken vor Überhitzung schützt. Im Falle, wenn das Wasser verkocht, oder wenn das Gerät ohne Wasser im Becken eingeschaltet wird, schaltet sich das Gerät aus, sobald die Heizelemente zu hohe betätigen Sie den Knopf, um das Gerät erneut einzuschalten. Wird jedoch der Sicherheitsthermostat erneut aktiviert, rufen Sie die Servicestelle an.
- Der Thermostatschalter wurde am Steuerungspanel angebracht.
- Die grüne Kontrollleuchte signalisiert, dass das Gerät an die Stromversorgungsquelle angeschlossen wurde. Während sich das Gerät bis zum eingestellten Temperaturwert aufheizt, leuchtet die orange Kontrollleuchte. Wird das Gerät ausgeschaltet, schalten sich die orange und grüne Kontrollleuchte aus.
- Um das Becken zu leeren, sollten Sie den Schrank unter dem Gerät öffnen und den Ablasshahn aufmachen.



## ACHTUNG!

Das Gerät darf nicht bewegt werden, wenn das Stromversorgungskabel an die Steckdose angeschlossen ist, die Temperatur der Arbeitsplattenfläche über 40°C beträgt oder wenn sich in dem Becken irgendwelcher Inhalt befindet.

## 8. WARTUNG

### 8. WARTUNG

Vor Beginn jeglicher Wartungsarbeiten muss das Gerät von der Stromversorgungsquelle abgeschaltet werden. Bei täglicher Pflege leeren Sie das Becken und reinigen es mit einem feuchten Lappen mit Geschirrspülmittel. Anschließend sollte der Nudelkocher abgetrocknet werden. Bei der Benutzung des Geräts kann sich im Beckeninneren der Kesselstein niederschlagen, der regelmäßig mithilfe von professionellen Entkalkermitteln zu entfernen ist.

Einmal pro Monat sollte geprüft werden, ob:

- der elektrische Anschluss korrekt durchgeführt wurde,
- der Stromversorgungskabel nicht beschädigt wurde,
- alle Komponenten des Geräts korrekt funktionieren.

Einmal pro Jahr sollte das Gerät einer Wartungsprüfung unterzogen werden, um seinen Abnutzungsgrad einzuschätzen und eventuelle Störungen seiner Einzelteile festzustellen. Sollten jegliche Störungen festgestellt werden, sind die Servicearbeiter (technischer Service) verpflichtet, diese zu beheben. Das Servicepersonal sollte größte Aufmerksamkeit der Prüfung folgender Komponenten zukommen lassen:

- dem Zustand von Heizelementen
- dem Zustand von ihren Sicherungssystemen,
- dem Abnutzungsgrad des Geräts,
- der Qualität der Isolation.

Die monatlichen und jährlichen Servicearbeiten, so wie die Reparatur des Geräts, dürfen ausschließlich durch qualifiziertes Servicepersonal (technischer Service) durchgeführt werden.

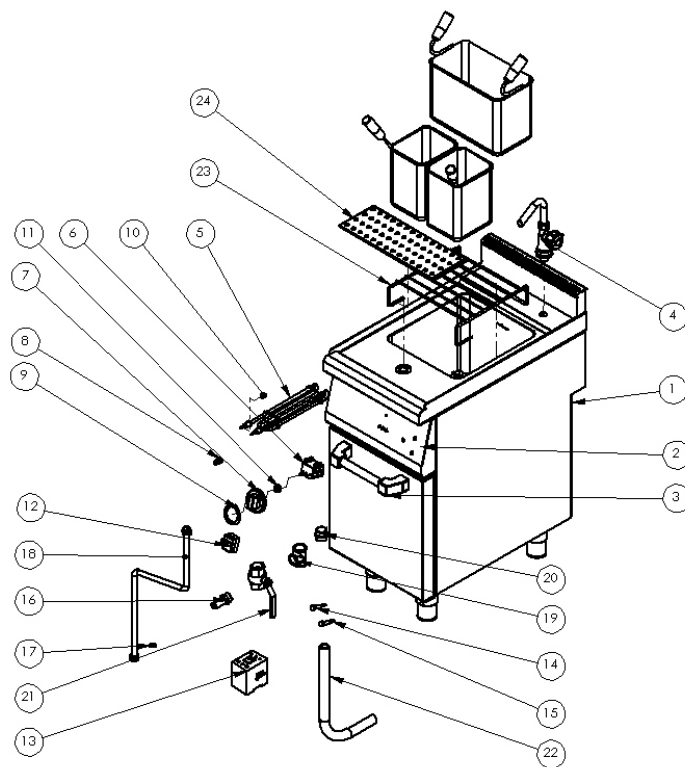
## 9. PACKEN, VERLADEN UND TRANSPORT

Der Nudelkocher wird nach geltenden Regeln gepackt. Verladen vom Nudelkocher in Transportmittel, das Ausladen und das Hinübertragen sollen mithilfe von geeigneten Anlagen mit Kranfunktionen erfolgen. Der Transport sollte in geschlossenen Transportmitteln erfolgen. Im Transport muss der Nudelkocher vor Verschieben, starken Erschütterungen und anderen mechanischen Beschädigungen gesichert werden.

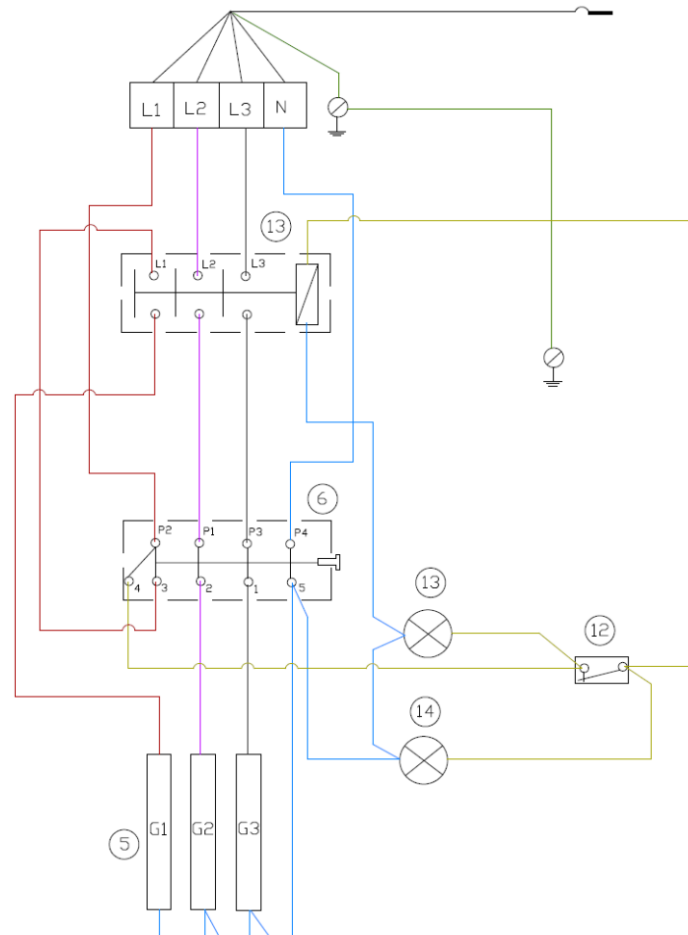
## 10. ERSATZTEILLISTE

Lfd. Nr.	Produktbezeichnung	Code
1	Linke Wand Rechte Wand	I82HI GEC I82HI GEC
2	Steuerungspanel	PWH0173
3	Tür mit Griff	PWH0169
4	Akku	M90307
5	Heizelement 2kW	M90286
6	Achsenschalter	M70660
7	Knebelgriff	M39044
8	Kapillardichtung	M90323

9	Skala des Knebelgriffs	M90326
10	Sensorklemme	K00336
11	Adapter des Knebelgriffs	M39045
12	Sicherheitsthermostat	M39026
13	Schalterschütz	M90287
14	Orange Kontrollleuchte	M70101
15	Grüne Kontrollleuchte	M70102
16	Aufsatz	M90292
17	Dichtung	M90336
18	Wasserzufuhrrohr	M90335
19	Dreiwegestück	M90291
20	Nippel	M90290
21	Ventil	M90289
22	Durchlaufleitung	M90294
23	Untersatz für die Körbe	PWH0171
24	Ablaufplättchen	PWH0189



## II. SCHEMAT ELEKTRYCZNY



## 12. ENTSORGUNG VON ALTGERÄTEN

Nach Ablauf der Nutzungsdauer oder beim Kauf von einem neuen Gerät bei Stalgast können Sie uns Ihr altes Gerät zurückgeben.

Schicken Sie uns das Gerät und eine zuständige Firma wird es nach polnischem Gesetz über Entsorgung von Elektro- und Elektronikaltgeräten (Gesetzblatt von 2005, Nr. 180, Pos. 1495) entsorgen.

## 13. GARANTIE

Unter Haftung des Verkäufers versteht man die Garantie- und Gewährleistungshaftung.

Die Schäden, die infolge von Verkalkung entstanden sind, unterliegen keiner Garantie.

Keinem Garantiewechsel unterliegen folgende Elemente: Glühbirnen, Gummielemente, die durch Wasserstein beschädigte Heizelemente, Schrauben und Elemente, die naturgemäß abgenutzt werden z.B.: Brenner, Gummidichtungen und jegliche mechanisch beschädigten Elemente. Dazu kommen außerdem alle Bauelemente, die infolge unsachgemäßer Nutzung entstanden sind.

Beseitigen der Garantieplombe oder eine selbständige Reparatur haben das Erlöschen der Garantie zu Folge.



# 14. EG-KONFORMITÄTSERKLÄRUNG

## EG-KONFORMITÄTSERKLÄRUNG

STALGAST RADOM sp. z o.o.  
Staniewicka 5  
03-310 Warszawa

**Produkt:**

Nudelkocher Baureihe 700

**Modell:**

SL12106S

**erfüllt die Anforderungen folgender:**

**Richtlinien:**

2006/95/EG

- (NSR) Elektrische Betriebsmittel zur Verwendung innerhalb bestimmter Spannungsgrenzen

2004/108/EG

- (EMV) Elektromagnetische Verträglichkeit

2002/96/EG

- Elektro- und Elektronik- Altgeräte

2011/65/EU

- RoHs zur Beschränkung der Verwendung bestimmter gefährlicher Stoffe in Elektronik- und Elektrogeräten

**und Normen:**

PN-EN 10088-1:2007

- Nichtrostende Stähle – Teil 1: Verzeichnis der nichtrostenden Stähle

Niederspannungsgeräte (NSR)

PN-EN 60335-1:2012

- Sicherheit elektrischer Geräte für den Hausgebrauch und ähnliche Zwecke – Teil 1: Allgemeine Anforderungen (*Orig.*).

PN-EN 60335-2-50:2010

- Sicherheit elektrischer Geräte für den Hausgebrauch und ähnliche Zwecke – Teil 2-50: Besondere Anforderungen für elektrische Warmhaltegeräte für den gewerblichen Gebrauch.

EN 62233:2008/AC:2008

- Verfahren zur Messung der elektromagnetischen Felder von Haushaltsgeräten und ähnlichen Elektrogeräten in Hinblick auf die Sicherheit von Personen in elektromagnetischen Feldern

Elektromagnetische Verträglichkeit (EMV)

PN-EN 61000-3-3:2013

- Elektromagnetische Verträglichkeit (EMV) – Teil 3-3: Grenzwerte-Begrenzung von Spannungsänderungen, Spannungsschwankungen und Flicker in öffentlichen Niederspannungs-Versorgungsnetzen für Geräte mit einem Bemessungsstrom  $\leq 16$  A je Leiter, die keiner Sonderanschlussbedingung unterliegen.

PN-EN 55014-1:2012

- Elektromagnetische Verträglichkeit (EMV) - Anforderungen an Haushaltsgeräte, Elektrowerkzeuge und ähnliche Elektrogeräte – Teil 1: Störaussendung

PN-EN 55014-2:1999/A2:2009

- Elektromagnetische Verträglichkeit (EMV)– Anforderungen an Haushaltsgeräte, Elektrowerkzeuge und ähnliche Elektrogeräte – Teil 2: Störfestigkeit – Produktfamilienorm

und

Verordnung (EG) Nr. 1935/2004 des Europäischen Parlaments und des Rates vom 27. Oktober 2004 über Materialien und Gegenstände, die dazu bestimmt sind, mit Lebensmitteln in Berührung zu kommen und zur Aufhebung der Richtlinien 80/590/EWG und 89/109/EWG.

Die letzten beiden Ziffern des Jahres, in dem die **CE-Kennzeichnung** angebracht wurde: **CE 14**.

Ausgestellt, den 10.04.2014

Aussteller:

Funktion            Qualitätsbeauftragte  
Unterschrift        Piotr Maciejewski

Registereintragung: XIII. Wirtschaftsabteilung des Nationalen Gerichtsregisters, Stat. Ident. Nr. KRS 0000384800, Steueridentifikationsnummer NIP 524-273-42-28, Stammkapital PLN 12.006.000,-