

Infra-Warmehalte-/Frittenwanne als Tischgerät Serie 700 ND

9724500 / SL422001T



Bedienungsanleitung

Abb.1

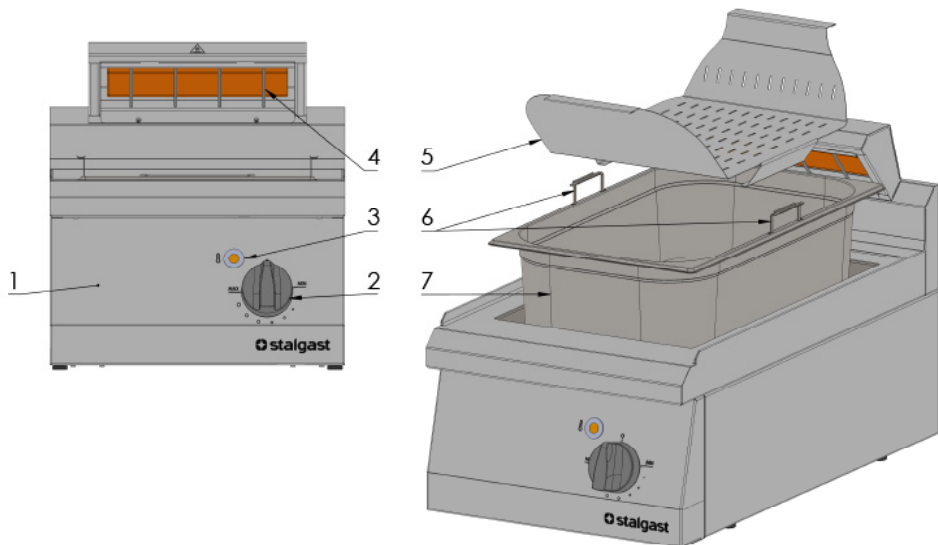
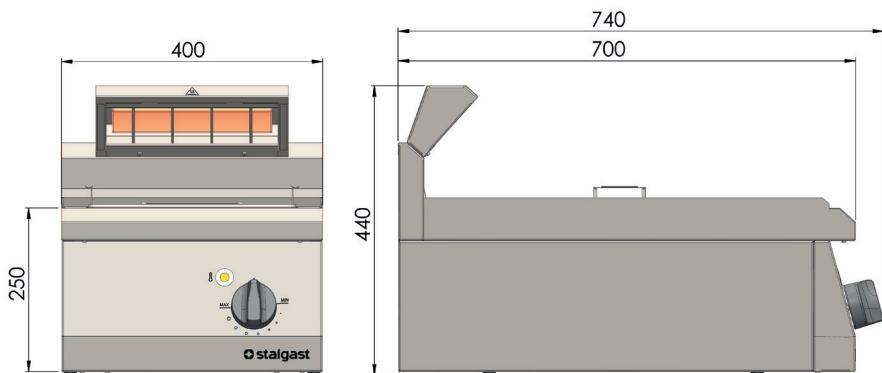


Abb. 2



Vielen Dank, dass Sie sich für unser Produkt entschieden haben. Bitte lesen Sie dieses Handbuch vor der ersten Verwendung sorgfältig durch.

Um Ihnen die besten technischen Lösungen für Ihre Geräte bieten zu können, entwickeln wir diese technologisch ständig weiter. Aus diesem Grund können die Bilder und Zeichnungen in diesem Handbuch von dem Gerät, das Sie erworben haben, abweichen. Das Benutzerhandbuch für jedes Gerät, einschließlich aktualisierter Fotos und Zeichnungen, finden Sie unter www.stalgast.com im Reiter "Downloads" neben der Produktbeschreibung.

HINWEIS: Das Handbuch sollte an einem sicheren Ort aufbewahrt werden und dem Personal zugänglich sein. Der Hersteller behält sich das Recht vor, technische Parameter des Geräts zu ändern. Die Vervielfältigung dieses Handbuchs ohne Genehmigung des Herstellers ist verboten.

1. SICHERHEITSHINWEISE

- Achtung: Wenn das Gerät beim Transport beschädigt wurde, dürfen Sie es nicht anschließen!
- Unsachgemäße Handhabung oder Missbrauch kann zu schweren Schäden am Gerät oder zu Personenschäden führen.
- Das Gerät darf nur für den Zweck verwendet werden, für den es konzipiert wurde.
- Der Hersteller ist nicht verantwortlich für Schäden, die durch unsachgemäße Handhabung und Verwendung des Geräts entstehen.
- Schützen Sie das Gerät und den Netzkabelstecker während des Gebrauchs vor dem Kontakt mit Wasser oder anderen Flüssigkeiten. Wenn das Gerät versehentlich ins Wasser fällt oder mit Wasser bespritzt wird, ziehen Sie sofort den Netzstecker aus der Steckdose und lassen Sie das Gerät von einem Fachmann überprüfen

Die Nichtbeachtung dieser Hinweise kann zu lebensgefährlichen Verletzungen führen.

- Öffnen Sie das Gehäuse des Geräts niemals selbst.
- Stecken Sie keine Gegenstände in die Öffnungen des Gerätegehäuses.
- Berühren Sie den Stecker des Netzkabels nicht mit nassen Händen.
- Prüfen Sie den Stecker und das Netzkabel regelmäßig auf Beschädigungen. Wenn Sie eine Beschädigung des Steckers oder des Netzkabels feststellen, lassen Sie es von einer Fachwerkstatt reparieren.
- Lassen Sie das Gerät bei einem Sturz oder einer anderen Beschädigung immer von einer Fachwerkstatt überprüfen und ggf. reparieren, bevor Sie es weiter verwenden.
- Versuchen Sie niemals, das Gerät selbst zu reparieren - dies kann Ihr Leben gefährden.
- Eigenmächtige Umbauten und Reparaturen sind verboten.
- Schützen Sie das Netzkabel vor dem Kontakt mit scharfen oder heißen Gegenständen und vor offenen Flammen. Wenn Sie das Gerät aus der Steckdose ziehen müssen, fassen Sie immer am Stecker, ziehen Sie niemals am Netzkabel.
- Sichern Sie das Netzkabel so, dass niemand es versehentlich aus der Steckdose ziehen oder darüber stolpern kann.
- Überprüfen Sie die Funktion des Geräts während des Gebrauchs.
- Dieses Gerät kann von Kindern ab 8 Jahren und von Personen mit verringerter körperlicher und geistiger Leistungsfähigkeit sowie mangelnder Erfahrung und Vertrautheit mit dem Gerät benutzt werden, wenn sie beaufsichtigt oder bezüglich des sicheren Gebrauchs des Geräts unterwiesen wurden und die daraus resultierenden Gefahren verstehen. Kinder sollten nicht mit den Geräten spielen. Kinder sollten die Reinigung und Wartung des Geräts nicht unbeaufsichtigt durchführen
- Wenn das Gerät gerade nicht benutzt wird oder gereinigt wird, trennen Sie es immer von der Stromquelle, indem Sie den Stecker aus der Steckdose ziehen.
- HINWEIS: Wenn der Stecker des Netzkabels in eine Steckdose eingesteckt ist, bleibt das Gerät immer unter Spannung.
- Schalten Sie das Gerät aus, bevor Sie den Stecker aus der Netzsteckdose ziehen.
- Das Gerät muss nach der Installation sichtbar und leicht zugänglich sein.
- Stellen Sie sicher, dass der Stecker des nicht abnehmbaren Netzkabels leicht zugänglich ist.

2. ARBEITSSCHUTZVORSCHRIFTEN

Die folgenden Sicherheitsvorkehrungen müssen beachtet werden, um einen sicheren Betrieb zu gewährleisten:

- Das Personal, das das Gerät benutzt, muss in der sicheren Bedienung des Geräts gemäß den in diesem Handbuch enthaltenen Informationen geschult werden und muss außerdem mit den Grundregeln für

die Verwendung von Elektrogeräten und der Sicherheit am Arbeitsplatz vertraut sein. Diesbezüglich ist eine Einweisung des Bedienpersonals (vor der ersten Inbetriebnahme des Geräts) erforderlich. Der Mitarbeiter ist für die ihm gehörenden Geräte verantwortlich) und periodische Inspektionen

- Lassen Sie das Gerät nicht unbeaufsichtigt eingeschaltet. Trennen Sie das Gerät von der Stromversorgung, wenn es nicht benutzt wird und bevor Sie Wartungsarbeiten durchführen.
- Das Gerät darf nicht eingeschaltet werden, wenn ein Heizelement und/oder ein Bedienelement beschädigt ist. Vergewissern Sie sich vor der Inbetriebnahme des Gerätes, dass es betriebsbereit ist und gemäß dieser Anleitung für den Betrieb vorbereitet wurde.
- Achten Sie darauf, dass das Netzkabel nicht die heißen Oberflächen des Geräts berührt, sich nicht im GN-Behälter befindet, in dem die Pommes frites erhitzt werden, und keine Schnittgefahr besteht.
- Verwenden Sie das Gerät nur, wenn ein GN-Behälter in der Tischkammer steht und sich das Lochsieb darin befindet - Abb. 1.
- Das Gerät wird während des Betriebs heiß. Achten Sie darauf, dass Sie sich beim Kontakt mit der Geräteoberfläche nicht verbrennen können. Die Temperatur fällt nach dem Ausschalten des Geräts langsam ab. Vergewissern Sie sich vor dem Transport oder einer Wartung, dass die Temperatur der Maschine auf ein sicheres Niveau gesunken ist.
- Das Gerät sollte nicht unter fließendem Wasser gewaschen werden.
- Reparaturen am Gerät dürfen nur von qualifiziertem Fachpersonal (Technischer Service) durchgeführt werden.

2.1. Zweck des Gerätes

Das Pommes-Heizgerät dient zum Aufheizen der zuvor zubereiteten Pommes frites, die auf den Bildschirm gelegt werden. Die Pommes frites werden durch eine Infrarotheizung erhitzt, die sich am Gehäuse befindet

DE

3. TECHNISCHE DATEN

Ausstattung des Gerätes (Seite 2): 1 - Bedienfeld, 2 - Bedienknopf, 3 - Orangefarbene Lampe (signalisiert den aktiven Heizvorgang), 4 - Infrarotstrahler, 5 - Sieb, 6 - GN-Behälterhalter, 7 - GN-Behälter

Typ	700 Line - Pommeswärmer
Modell	SL422001T
Äußere Abmessungen	400x700x250 (440) mm
Abmessungen der Kammer	310x510x155 mm
Kapazität	1x GN 1/1
Max. Kühler- Betriebstemperatur.	75°C
Gesamtleistung	1000 W
Spannungsversorgung	230 V, 50 Hz
Netzkabel	3x1,5 mm ²

4. INSTALLATION

- Prüfen Sie das Gerät nach dem Auspacken auf sichtbare Schäden. Wenn das Gerät beim Transport beschädigt wurde, dürfen Sie es nicht anschließen!
- Entfernen Sie vor der Erstinbetriebnahme die Schutzfolie vom Gerät. Reinigen Sie die Außenflächen mit einem in warmem Wasser mit einem Entfettungsmittel getränkten Tuch und trocknen Sie sie anschließend. Verwenden Sie keine scheuernden Reinigungsmittel.
- Der Erhitzer sollte auf einer Tischplatte oder auf einem stabilen, nivellierten Sockel platziert werden (es wird empfohlen, Sockel der Firma Stalgast Radom Sp. z o.o. zu verwenden).

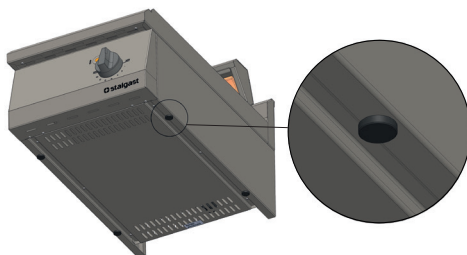


Abb. 3: Nivellierung des Geräts

Bedingungen für den Anschluss an das elektrische Netz:

- Prüfen Sie, ob die Netzspannung mit der auf dem Typenschild des Geräts angegebenen Spannung übereinstimmt (Abb. 5 Pos. 3)
- Um das Gerät an das Stromnetz anzuschließen, ist es notwendig, das Stromversorgungskabel an den Klemmenkasten auf der Rückseite des Geräts anzuschließen (Abb. 5 Pos. 2). Das Netzkabel mit Stecker ist NICHT Bestandteil des Bausatzes und muss separat erworben werden.
- Das Gerät muss über die Potentialausgleichsschraube (Abb. 5, Pos. 1), die sich an der Unterseite des Geräts in der Nähe des Klemmenkastens befindet, an ein Potentialausgleichssystem angeschlossen werden. Sie ist mit dem folgenden Symbol gekennzeichnet:



So schließen Sie das Gerät an ein elektrisches Potenzialausgleichssystem an:

- Lösen Sie die Mutter an der Schraube,
- Führen Sie die Potentialausgleichsleitung ein,
- Schrauben Sie die Mutter wieder bis zum Anschlag auf,
- Schließen Sie das andere Ende der Potentialausgleichsleitung an die Potentialausgleichsschiene an.



Abb. 4. Anschluss des Geräts an ein elektrisches Potenzialausgleichssystem

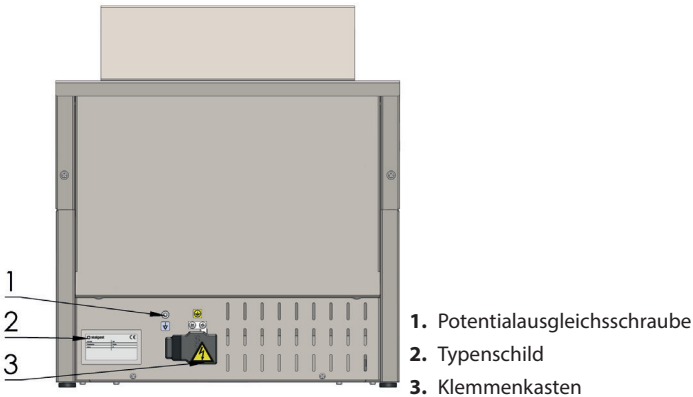


Abb. 5: Rückansicht des Geräts.

Das Versorgungskabel sollte ein flexibles, ölbeständiges Kabel mit Erdungsleiter sein, das mit einem Post-Lichloropren-Mantel versehen ist - es kann vom Hersteller konfektioniert werden und ist bei ihm oder im Fachhandel erhältlich!

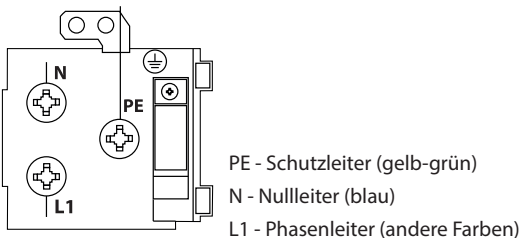


Abb. 6: Anschluss des Geräts an das elektrische System

- Das Gerät darf nur von einer Elektrofachkraft an das Stromnetz angeschlossen werden.

- Das Gerät sollte über einen Stecker an eine 230 V 50 Hz-Steckdose, die mit einem Schutzschalter mit Fehlerstromschutz In=30 mA ausgestattet ist, oder direkt an das Stromnetz angeschlossen werden.

5. GERÄTEBEDIENUNG

Vergewissern Sie sich vor dem Einschalten des Geräts, dass es ordnungsgemäß installiert wurde und in einem sicheren Betriebszustand ist

Die Heizung wird über einen Drehknopf auf der rechten Seite des Bedienfelds bedient

- Schließen Sie das Gerät an eine Stromquelle an.
- Vor Beginn der Arbeiten sollte der Drehknopf (Abb. 7) auf Position "0" gestellt werden.
- Verwenden Sie das Gerät nur, wenn ein GN-Behälter im Tischplattenfach mit Lochsieb eingesetzt ist.
- Um das Gerät einzuschalten, drehen Sie den Drehknopf nach rechts. Drehen Sie den Drehknopf im Uhrzeigersinn.
- Mit der Drehung im Uhrzeigersinn erhöhen wir die Leistung der Infrarotheizung, die für die Erwärmung der Pommes frites unnötige Wärme erzeugt.
- Der Vorgang des Aufheizens durch den Infrarotstrahler wird durch eine orangefarbene Signallampe signalisiert (Abb. 7).
- Um das Heizgerät auszuschalten, drehen Sie den Drehknopf gegen den Uhrzeigersinn in die Position "0" (die Kontrollleuchte erlischt) und trennen Sie die Stromzufuhr

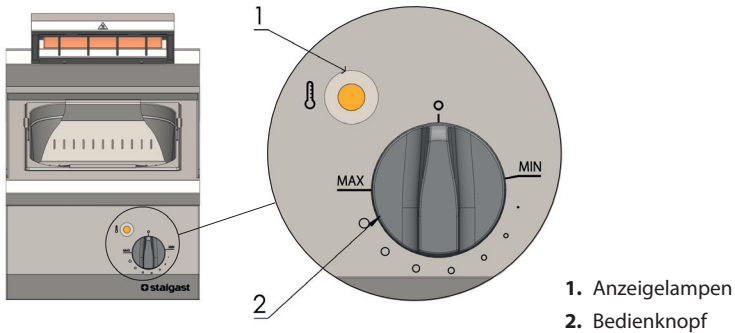


Abb. 7: Gerätesteuerung

5.1. Entleeren des GN-Behälters

Nach Beendigung der Arbeiten sollte der GN-Behälter vom angesammelten Öl der Pommes frites entleert werden. Dies sollte mit besonderer Sorgfalt geschehen. Achten Sie darauf, dass das im GN-Behälter angesammelte Öl nicht heiß ist. Heißes Öl kann eine Verbrennungsgefahr darstellen.

Um den Ölbehälter zu entleeren, entfernen Sie das Lochsieb, fassen Sie den Behälter mit beiden Händen an den Griffen und nehmen Sie den GN-Behälter vorsichtig aus der Gerätekammer heraus - Abb. 1. Schütten Sie das angesammelte Öl an den dafür vorgesehenen Platz.

VORSICHT! Bewegen Sie das Gerät nicht, wenn

- Das Netzkabel in eine Steckdose eingesteckt,
- das Gerät nicht ausreichend abgekühlt ist,
- sich ein beliebiger Inhalt im Fach befindet und/oder ein GN-Behälter und Lochsieb eingesetzt ist.

6. WARTUNG UND REINIGUNG

Trennen Sie das Gerät von der Stromquelle, bevor Sie Wartungsarbeiten durchführen.

Die tägliche Wartung besteht darin, den GN-Behälter zu entleeren und mit einem in Wasser mit Spülmittel angefeuchteten Tuch zu waschen, mit Wasser abzuspülen und anschließend mit einem Tuch trocken zu wischen.

Das Lochsieb und die gesamte Maschine sollten ebenfalls gereinigt werden

Hinweis: Die Gerätekammer, die ein integraler Bestandteil der Tischplatte ist, ist kein geschlossener Behälter. Deshalb sollte die Kammer besonders vorsichtig gereinigt werden (am besten mit einem leicht feuchten Tuch), damit kein Wasser oder andere Flüssigkeiten in das Innere des Geräts gelangen:

Prüfen Sie einmal pro Monat, ob:

- der Zustand der elektrischen Installation des Geräts korrekt ist
- alle Komponenten des Geräts ordnungsgemäß funktionieren.

Das Gerät sollte **einmal im Jahr** gewartet werden, um Verschleißerscheinungen und mögliche Ausfälle von Komponenten und Teilen zu erkennen.

Wenn eine Störung festgestellt wird, sollte sie einem spezialisierten technischen Dienst gemeldet werden, der bei der Beseitigung hilft.

Monatliche Wartungen, jährliche Instandhaltungen und Reparaturen dürfen nur von qualifiziertem Fachpersonal (Technischer Service) durchgeführt werden.

7. ENTSORGUNG VON ALTGERÄTEN

Diese Informationen beziehen sich auf eine ordnungsgemäße Vorgehensweise mit verbrauchten elektrischen und elektronischen Geräten.

- **Altes, verbrauchtes Equipment sollte im Geschäft, wo das neue Gerät gekauft wird, zurückgelassen werden.** Jedes Geschäft ist dazu rechtlich verpflichtet, das alte Gerät kostenlos entgegenzunehmen, soweit ein neues Gerät derselben Art und in derselben Menge gekauft wird. Der Käufer ist lediglich dazu verpflichtet, das alte Gerät auf eigene Kosten zum Geschäft zu bringen.
- **Das alte Gerät sollte zu einem entsprechenden Sammelpunkt gebracht werden.** Informationen über die sich in Ihrer unmittelbarer Umgebung befindenden Punkte finden Sie auf der Internetseite oder Informationstafel Ihrer Gemeinde.
- **Elektrische und elektronische Geräte können auch an Servicestellen zurückgelassen werden.** Sollte eine Reparatur wirtschaftlich nicht nachvollziehbar oder technisch unmöglich sein, ist der Servicedienst dazu verpflichtet, das Gerät kostenlos entgegenzunehmen.
- **Sie können verbrauchte Geräte auch bequem von Zuhause aus übergeben.** Sollten Sie keine Zeit oder keine Möglichkeit haben, Ihr Gerät zum entsprechenden Sammelpunkt zu bringen, können Sie sich diesbezüglich an eine spezialisierte Dienstleistungsfirma wenden und die Abholung arrangieren.

Achtung! Verbrauchte Geräte dürfen nicht zusammen mit anderen Abfällen entsorgt werden. Dafür drohen hohe Geldstrafen.



Das am Gerät angebrachte oder in den Geräteunterlagen auftretende Symbol bedeutet, dass nach dem Ablauf der Nutzungsdauer das Gerät nicht in den Hausabfall gehört. Aus diesem Grund muss es an einen Ort gebracht werden, wo es vorschriftsmäßig deponiert oder wie-W0003390WZ derverwertet wird.

8. GARANTIE

Unter Haftung des Verkäufers versteht man die Garantie- und Gewährleistungshaftung.

Die Schäden, die infolge von Verkalkung entstanden sind, unterliegen keiner Garantie. Keinem Garantiewechsel unterliegen folgende Elemente: Glühbirnen, Gummielemente, die durch Wasserstein beschädigte Heizelemente, Schrauben und Elemente, die naturgemäß abgenutzt werden z.B.: Brenner, Gummidichtungen und jegliche mechanisch beschädigten Elemente. Keinem Garantiewechsel unterliegen auch Bauelemente, die infolge fehlerhafter Bedienung beschädigt wurden.

Selbstreparatur und Beseitigung der Garantieplombe haben den Verlust der Garantie zur Folge.



stalgast

ekspert gastronomiczny

Stalgast Radom Sp. z o.o.

Plac Konesera 9, Budynek O, 03-736 Warszawa

tel.: 22 517 15 75 fax: 22 517 15 77

www.stalgast.com email: stalgast@stalgast.com

• DE •

Stalgast GmbH
Konsul-Smidt-Str. 76 a
28217 Bremen
Tel.: +49 421 9898066-1
stalgast@stalgast.de
www.stalgast.de

• EN •

Tel.: +48 22 509 30 77
export@stalgast.com
www.stalgast.eu

• FR • ES •

Tel.: +48 22 509 30 55
stalgast@stalgast.com
www.stalgast.eu