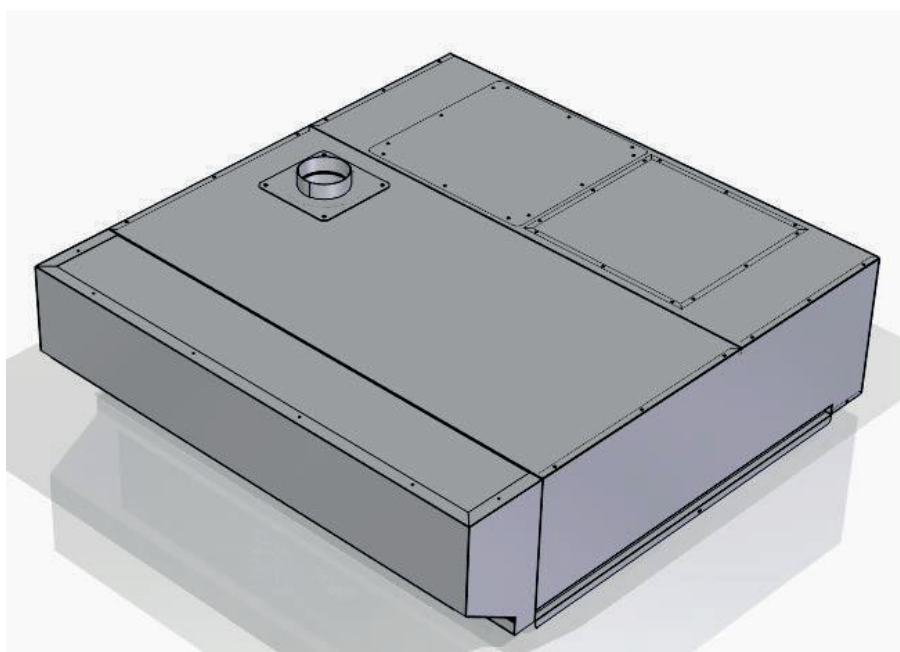


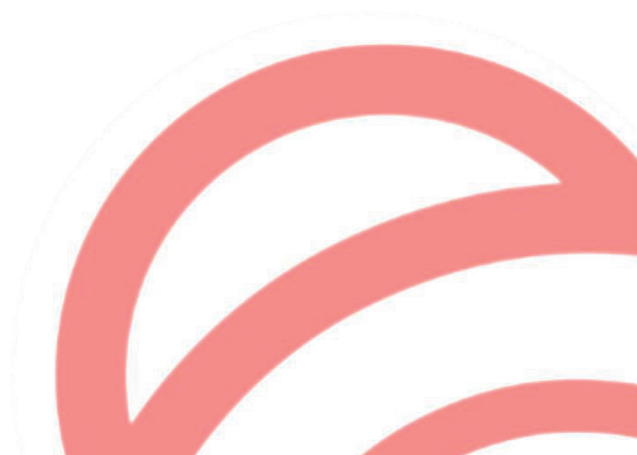


# Instrukcja obsługi Tłumaczenie oryginalnej instrukcji

OKAP RX



**UWAGA:** Prosimy o zapoznanie się z niniejszą instrukcją przed rozpoczęciem użytkowania urządzenia.



# SPIS TREŚCI

<b>1. CERTYFIKAT CE</b> .....	<b>3</b>
<b>2. GWARANCJA</b> .....	<b>4</b>
<b>3. NORMY OGÓLNE I NORMY BEZPIECZEŃSTWA</b> .....	<b>4</b>
<b>4. INSTRUKCJE BEZPIECZEŃSTWA, TRANSPORT I KONSERWACJA</b> .....	<b>5</b>
4.1. Rozpakowanie .....	5
4.2. Transport .....	5
4.3. Operacje wstępne .....	5
<b>5. URUCHAMIANIE URZĄDZENIA</b> .....	<b>6</b>
5.1. Przyłącze elektryczne .....	6
5.2. Wylot gazów .....	6
5.3. Przyłącze wody (tylko dla modeli z kondensерem pary) .....	7

## 1. CERTYFIKAT CE

### DEKLARACJA ZGODNOŚCI UE

Dyrektywa(-y) Rady, z którą(-ymi) deklaruje się zgodność:

**DC 2014/35/EU + DC 2014/30/EU + DC 2011/65/EU + Rozporządzenie (UE) 2016/426**

Stosowanie Standardów:

**UNE-EN 60335-1:2012 + AC:2014 + A11:2014 + A13:2017 + A14:2014 +A2:2020 + A1:2020; UNE-EN 60335-2-42:2004 + Corr:2007 + A1:2008 + A11:2012; UNE-EN 55014-1:2017 + A11:2021; UNE-EN 55014-2:2015; UNE-EN 61000-3-2:2014; UNE-EN 61000-3-3:2013 +A1:2020**

Nazwa producenta:	<b>FM CALEFACCIÓN S.L. CIF: B-14343594</b>
Adres producenta:	<b>CTRA. de Rute km.2.700, C.P.:14900, Lucena Cordoba, Hiszpania</b>
Typ urządzenia:	<b>OKAP WYCIĄGOWY</b>
Handel..:	<b>FM CALEFACCIÓN</b>
Model:	<b>RX</b>

**My, niżej podpisani, niniejszym oświadczamy na naszą wyłączną odpowiedzialność, że określony sprzęt jest zgodny z powyższą dyrektywą(-ami) i normą(-ami)**

Miejsce: **Lucena**

Podpis: **B-14343594**

Data: **01/01/2021**




## 2. GWARANCJA

Okres gwarancji wynosi 12 miesięcy od daty zakupu urządzenia.

Gwarancja nie obejmuje uszkodzeń szyby, lamp, uszczelek drzwi, uszkodzeń materiału izolacyjnego lub uszkodzeń spowodowanych niewłaściwą instalacją lub konserwacją, brakiem konserwacji, niewłaściwą naprawą lub niewłaściwym użytkowaniem.

W celu dokonania naprawy urządzenia w ramach gwarancji lub w przypadku jakichkolwiek innych pytań, należy skontaktować się z dystrybutorem i zapoznać się z poniższą tabelą opisów.


<b>Dystrybutor:</b>	<b>Kraj pochodzenia: ES</b>
<b>Model urządzenia:</b>	<b>Numer seryjny:</b>
<b>Nazwa:</b>	<b>Data złożenia wniosku:</b>
<b>Opis usterki:</b>	
<b>Adres:</b>	
<b>Numer telefonu kontaktowego:</b>	<b>Godziny pracy:</b>

 **Ostrzeżenie:** niewłaściwa regulacja, instalacja, serwis lub konserwacja urządzenia może prowadzić do uszkodzenia towaru lub osób. Z tego powodu przed uruchomieniem urządzenia należy dokładnie przeczytać niniejszą instrukcję.

## 3. NORMY OGÓLNE I NORMY BEZPIECZEŃSTWA

 **Normy bezpieczeństwa i odpowiedzialność za instalację i konserwację**

- Przed uruchomieniem urządzenia należy dokładnie przeczytać niniejszą instrukcję i zachować ją do późniejszej konsultacji. Jeśli potrzebujesz pomocy technicznej, skontaktuj się z autoryzowanym serwisem technicznym.
- Instalacja, uruchomienie i konserwacja okapu powinna być przeprowadzona przez wykwalifikowanych techników zgodnie z charakterystyką techniczną podaną przez producenta. Należy również przestrzegać aktualnych przepisów dotyczących bezpieczeństwa w odniesieniu do instalacji i bezpieczeństwa pracy obowiązujących w kraju użytkownika.
- Przed przystąpieniem do instalacji lub konserwacji należy sprawdzić, czy urządzenie jest odłączone od zasilania.
- Przed zainstalowaniem urządzenia należy sprawdzić, czy instalacja jest zgodna z obowiązującymi przepisami w kraju użytkownika i zapoznać się ze wskazówkami na tabliczce znamionowej.
- Nie wolno manipulować przy urządzeniach zabezpieczających ani ich odłączać. Spowoduje to unieważnienie gwarancji.
- Z powodu nieprzestrzegania wskazówek producenta może dojść do uszkodzeń, obrażeń ciała lub wypadków śmiertelnych.
- Nieoryginalne części zamienne nie zapewniają prawidłowej pracy urządzenia i powodują utratę gwarancji.
- Urządzenie może być używane wyłącznie przez odpowiednio przeszkolony personel.
- Tabliczka znamionowa okapu zawiera informacje techniczne niezbędne do naprawy lub konserwacji. Dlatego należy unikać jej usuwania, uszkodzania lub modyfikowania.
- Nieprzestrzeganie tych norm bezpieczeństwa zwalnia firmę FM z wszelkiej odpowiedzialności, a gwarancja traci ważność.

 **Normy bezpieczeństwa użytkownika**

- Przed uruchomieniem urządzenia należy dokładnie przeczytać niniejszą instrukcję i zachować ją do późniejszej konsultacji. Jeśli potrzebujesz pomocy technicznej, skontaktuj się z autoryzowanym serwisem technicznym.
- Jeśli urządzenie nie jest używane przez dłuższy czas, należy przerwać wszystkie połączenia (zasilanie i wodę).
- Zewnętrzne i wewnętrzne powierzchnie okapu powinny być często czyszczone w celu zapewnienia higieny i prawidłowego działania. Do czyszczenia tych powierzchni nie należy używać środków ściernych lub łatwopalnych, które mogą uszkodzić urządzenie.
- Użytkowanie i czyszczenie inne niż zalecane przez producenta oraz przy użyciu nieautoryzowanych produktów może spowodować uszkodzenie urządzenia i użytkownika.

- Zaleca się stosowanie filtra zmiękczonego na wlocie wody. W przeciwnym razie może dojść do uszkodzenia niektórych elementów urządzenia. **Usterki spowodowane przez osad wapienny lub wodny nie są objęte gwarancją.**
- Nieprzestrzeganie tych norm bezpieczeństwa zwalnia firmę FM z wszelkiej odpowiedzialności, a gwarancja traci ważność.



#### Ryzyko oparzeń

- Przeczytaj uważnie te ostrzeżenia i postępuj zgodnie z ich wskazówkami, gdy piec pracuje lub nie jest całkowicie wystudzony.
- Dotykać tylko elementów sterujących urządzenia i uchwytu do otwierania drzwi. Unikać dotykania jakichkolwiek zewnętrznych elementów pieca, ponieważ mogą one osiągnąć temperaturę powyżej 60°C.



#### Ryzyko pożaru

- Do czyszczenia powłoki zewnętrznej należy używać wyłącznie domowych środków czyszczących i miękkiej, wilgotnej ściereczki. Nie należy używać substancji żrących lub drażniących.

## 4. INSTRUKCJE BEZPIECZEŃSTWA, TRANSPORT I KONSERWACJA

### 4.1. Rozpakowanie

**Widoczne uszkodzenia:** Przy odbiorze należy wprowadzić szczegółowy opis uszkodzenia w dowodzie dostawy.

Ogólne uwagi typu „uszkodzone opakowanie” lub „widać uszkodzenie” itp. nie będą akceptowane. Należy dostarczyć wyraźne zdjęcia pokazujące uszkodzony towar i opakowanie.

**Ukryte uszkodzenia:** Przy odbiorze i w ciągu 24 godzin po odbiorze, po sprawdzeniu ukrytych uszkodzeń, należy dostarczyć zdjęcia przedstawiające uszkodzony towar i jego odpowiednie opakowanie. Etykieta firmy transportowej musi być wyraźnie widoczna. Fotografie przedstawiające wyłącznie zawartość nie będą akceptowane.

W przypadku stwierdzenia widocznych uszkodzeń przy odbiorze zapakowanego urządzenia, w momencie dostawy należy zaznaczyć „towar uszkodzony”, zrobić zdjęcia uszkodzeń i nakleić na opakowaniu etykietę firmy transportowej. Prosimy o niezwłoczny kontakt z dostawcą.

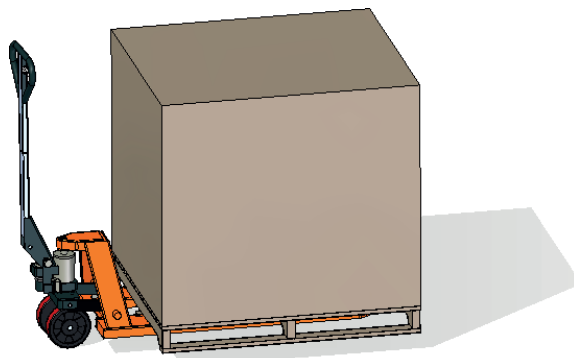
Jeśli pozornie opakowanie jest w dobrym stanie, a uszkodzenia zostały wykryte podczas rozpakowywania, umieść ponownie oryginalne opakowanie na urządzeniu, zrób zdjęcia opakowania i etykiety firmy transportowej na opakowaniu. Następnie rozpakuj ponownie i zrób zdjęcia uszkodzeń urządzenia. Prosimy o niezwłoczny kontakt z dostawcą.

### 4.2. Transport

Przed transportem urządzenia do miejsca instalacji należy upewnić się, że:

- Zmieści się przez drzwi
- Podłoga wytrzyma jego ciężar

Transport powinien odbywać się tylko i wyłącznie przy użyciu środków mechanicznych, takich jak wózek paletowy, i zawsze na palecie.



### 4.3. Operacje wstępne

Usunąć folię ochronną z urządzenia. Wyczyścić pozostałości kleju za pomocą odpowiedniego rozpuszczalnika. Nigdy nieużywaj środków ściernych lub kwasów oraz narzędzi, które mogą uszkodzić powierzchnię.

## 5. URUCHAMIANIE URZĄDZENIA



Przypominamy: wszelkie awarie lub uszkodzenia wynikające z niewłaściwego montażu lub uruchomienia powodują unieważnienie gwarancji.



Aby prawidłowo zainstalować okap, należy postępować zgodnie z poniższymi instrukcjami:

1. Sprawdzić, czy przewód kominowy okapu i komin piekarnika są wyrównane przed zainstalowaniem i połączeniem między nimi.
2. Przykręcić obie strony okapu wyciągowego do piekarnika.
3. Podłączyć dopływ wody (**tylko w przypadku okapów wyciągowych z kondenserem pary**).
4. Podłączyć gniazda elektryczne IEC.
5. Podłączyć komin okapu do przewodu kominowego (opcjonalnie).

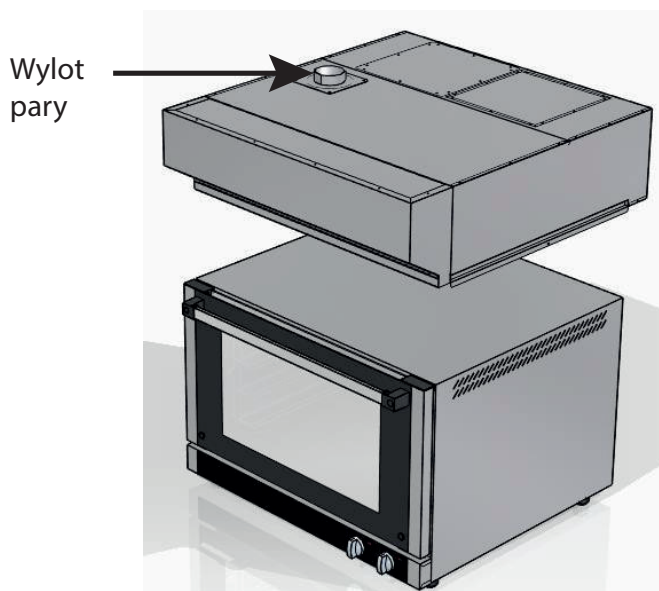
### 5.1. Przyłącze elektryczne

Przed podłączeniem urządzenia do sieci elektrycznej należy sprawdzić, czy charakterystyka sieci elektrycznej jest zgodna z opisaną w charakterystyce technicznej każdego urządzenia. Instalacja elektryczna musi być wykonana przez uprawnionych techników i spełniać obowiązujące przepisy.

Preferowane jest wykonanie podłączenia elektrycznego poprzez zamontowanie gniazdka elektrycznego odpowiedniego typu i o odpowiedniej pojemności dla maksymalnego prądu pobieranego przez fazy pieca. Jeśli nie jest to możliwe, można je podłączyć bezpośrednio do wyłącznika automatycznego na elektrycznej tablicy kontrolnej.

### 5.2. Wylot gazów

Spaliny mogą być bardzo intensywne i osiągać wysokie temperatury, w celu ich odprowadzenia należy stosować rur wykonanych z materiałów nietrwałych termicznie o temperaturze do 250 °C.





### 5.3. Przyłącze wody (tylko dla modeli z kondenserem pary)

Zaleca się stosowanie filtra zmiękczającego wodę na głównym wlocie wody.

**!** Woda wlotowa musi mieć ciśnienie od 1 do 3 barów, a jej temperatura nie może przekraczać 30°C. Jeśli ciśnienie jest wyższe, na wlocie musi być zainstalowany reduktor ciśnienia.

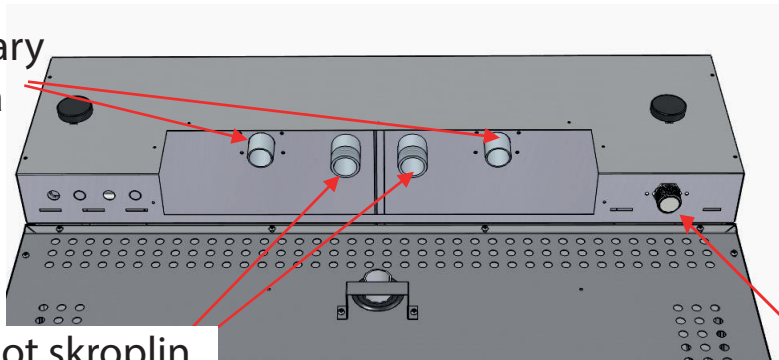
**!** Odpływ okapu musi być podłączony z uwzględnieniem faktu, że temperatura płynów i gazów, które mogą być przez niego odprowadzane, może osiągnąć do 150°C.

Wlot pary  
z pieca

Wylot skroplin

Przyłącze  
wody 3/4"

RX DUO HOOD

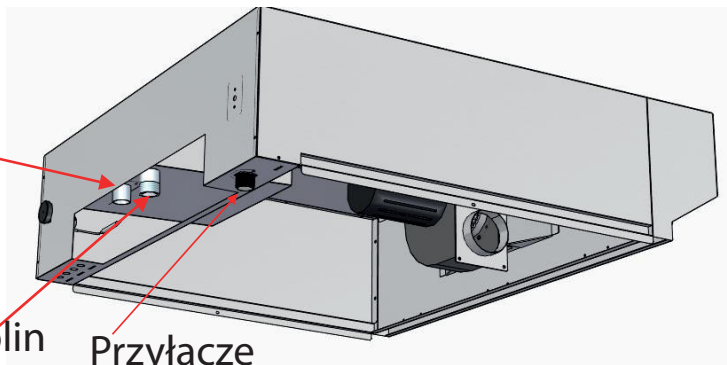


Wlot pary z  
pieca

Wylot skroplin

Przyłącze  
wody 3/4"

RX HOOD



Odpływ skraplacza (RX/RXD)

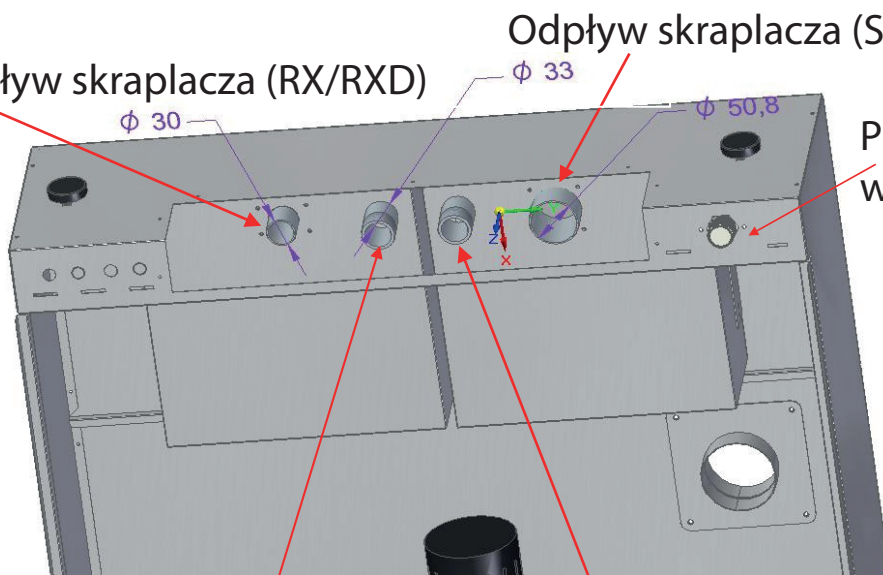
Odpływ skraplacza (STP)

Przyłącze  
wody 3/4"

Wylot skondensowanej  
pary 1" (RX/RXD)

Wylot skondensowanej  
pary 1" (STP)

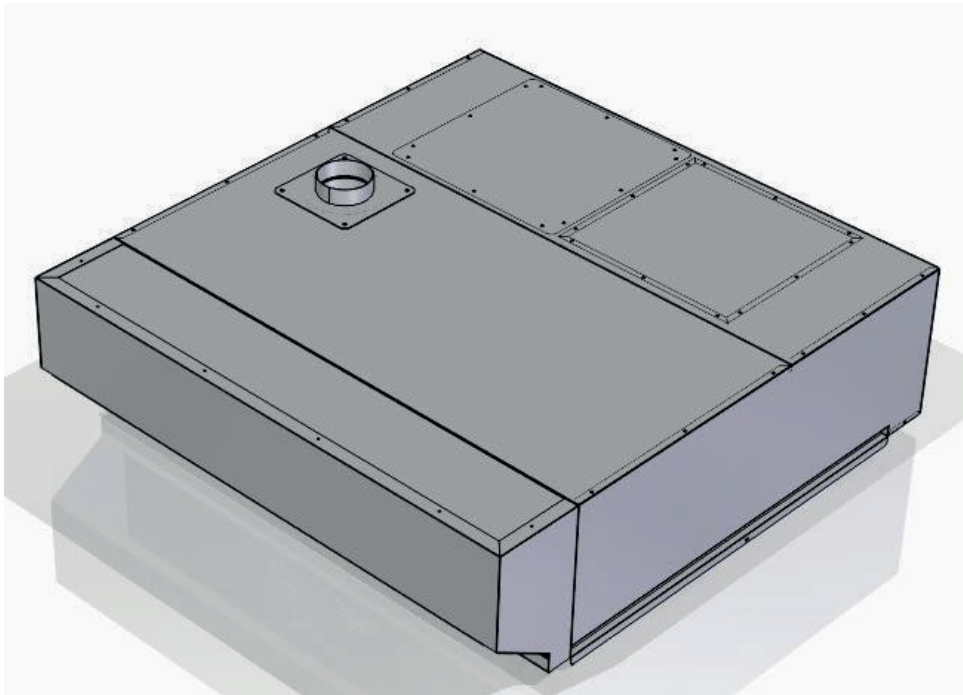
RX HOOD STP



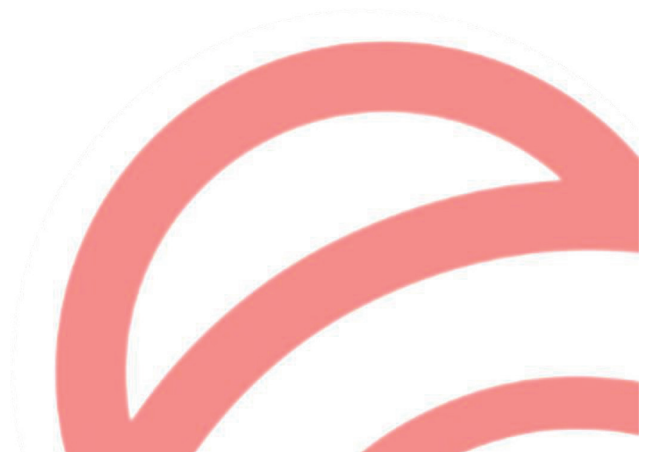


## Instruction Manual

### HOODS FOR RX SERIES OVENS



**NOTE:** Please read this manual before using the unit.





# CONTENTS

<b>1. CE CERTIFICATION .....</b>	<b>10</b>
<b>2. WARRANTY .....</b>	<b>11</b>
<b>3. GENERAL AND SAFETY STANDARDS .....</b>	<b>11</b>
<b>4. SAFETY INSTRUCTIONS, TRANSPORT AND MAINTENANCE .....</b>	<b>12</b>
4.1. Unpackaging.....	12
4.2. Transport .....	12
4.3. Preliminary operations .....	13
<b>5. STARTING UP THE UNIT .....</b>	<b>13</b>
5.1. Electrical connection.....	13
5.2. Gas outlet .....	13
5.3. Water connection (only for models with steam condenser).....	13

## 1. CE CERTIFICATION

### EU DECLARATION OF CONFORMITY

Council Directive(s) to which conformity is declared:

**DC 2014/35/EU + DC 2014/30/EU + DC 2011/65/EU+ Regulation (EU) 2016/426**

Application of the Standards:

**UNE-EN 60335-1:2012 + AC:2014 + A11:2014 + A13:2017 + A14:2014 + A2:2020 + A1:2020;  
UNE-EN 60335-2-42:2004+Corr:2007+A1:2008+A11:2012; UNE-EN55014-1:2017+A11:2021;  
UNE-EN 55014-2:2015; UNE-EN61000-3-2:2014; UNE-EN 61000-3-3:2013+A1:2020**

Manufacturer: **FM CALEFACCIÓN S.L.CIF: B-14343594**

Manufacturer's address: **CTRA. de Rute km.2.700, C.P.:14900, Lucena Cordoba, Spain**

Type of device: **EXTRACTION HOOD**

Trade: **FM CALEFACCIÓN**

Model: **RX**

**We, the undersigned, hereby declare under our sole responsibility that the specified equipment is in conformity with the above Directive(s) and Standard(s)**

Place: **Lucena** Signature: **B-14343594**

Date: **01/01/2021**



## 2. WARRANTY

The warranty period is **12 months** from the date of purchase of the unit.

The warranty does not cover damages to the glass, lamps, door seals, insulating material or damages caused by improper installation, maintenance, or lack of maintenance, repair and misuse.

To process the repair of a unit under warranty or for any other query, please contact your distributor and reference to the following description table:

<b>Distributor:</b>	<b>Country of destination:ES</b>
<b>Unit model:</b>	<b>Serial number:</b>
<b>Name:</b>	<b>Date of the request:</b>
<b>Fault description:</b>	
<b>Address:</b>	
<b>Contact telephone number:</b>	<b>Time frame:</b>



**Warning:** improper adjustment, installation, service or maintenance of the unit may lead to damages to the goods or persons. For this reason, read this manual thoroughly before starting the unit.

## 3. GENERAL AND SAFETY STANDARDS



### **Safety standards and responsibility for installing and maintaining**

- Read this manual thoroughly before starting the unit and keep it for further consultation. If you need technical support, contact an authorised technical service.
- Installation, starting and maintenance of the oven shall be carried out by qualified technicians in accordance with the scale and technical characteristics specified by the manufacturer. Likewise, observe the current legislation on safety and with regard to installations and occupational safety in force in the country of use.
- Check that the unit is unplugged from the power supply before installing or maintaining.
- Before installing the unit, check that installations are in accordance with the current legislation in the country of use and refer to the indications on the data plate.
- Do not manipulate or disconnect the unit safety devices. This will invalidate the warranty.
- Damages, injuries or fatal accidents could be produced due to the non-observance of the manufacturer's indications.
- If the oven is installed on supports or overlaying parts, use the ones supplied by FM only and follow the assembly instructions inside the packaging.
- Non-original spare parts do not ensure the correct operation of the unit and will imply the loss of the warranty.
- The oven must be only used by duly-trained technicians.
- The oven data plate provides necessary technical information for repair or maintenance. Therefore, avoid removing, damaging or modifying it.
- Failure to comply with these safety standards will release FM from any responsibility and the warranty will become null and void.



### **Safety standards for use**

- Read this manual carefully before starting to work with the unit and keep it for future reference. If technical assistance is required, please contact an authorized service center.
- If the unit is not used for a long period of time, all connections (power and water supply) must be disconnected.
- The internal and external surfaces of the appliance must be cleaned frequently to ensure hygiene and proper functioning of the appliance. These surfaces must not be cleaned with abrasive or flammable products that could damage the unit.
- Use and cleaning other than those recommended by the manufacturer and with unauthorized products may cause damage to both the equipment and the user.

- The use of an anti-limescale filter in the water supply inlet is recommended, in case of not using it, some components of the equipment may be damaged. **Any type of damage caused by lime scale or sediments in the water will be exempt from warranty.**
- Failure to comply with any of these safety regulations will exempt FM from any responsibility and will invalidate the warranty.



#### **Risk of burns**

- Read these warnings carefully and follow its indications when the oven is working or not completely cooled down.
- Only touch the unit control elements and the door handle. Avoid touching any other external element of the oven as it may reach temperatures over 60°C.



#### **Risk of fire**

- Only use home-use cleaning products and a soft damp cloth to clean the outside coating. Do not use corrosive or irritating substances.

## **4. SAFETY INSTRUCTIONS, TRANSPORT AND MAINTENANCE**

### **4.1. Unpackaging**

**Visible damages:** When receiving the material, enter a detailed description of the break in the PDA or in the deliverynote.

General comments such as “damaged packaging” or “damage can be seen”, etc. will not be accepted. Clear photographs showing the damaged good and packaging must be provided.

**Hidden damages:** When receiving the material and within 24 hours after reception, once the hidden damage has been checked, photographs showing the damaged good and its corresponding packaging must be provided. The transport agency label must be clearly visible. Photographs showing the content only and exclusively will not be accepted.

In either case, transport incidences should be reported to FM Industrial to manage the replacement of the machine.

If visible damages are detected when receiving the packaged machine, indicate “hits to the oven” at the time of the delivery, take photos of the damages and transport agency label on the packaging. Please, contact FM Industrial immediately.

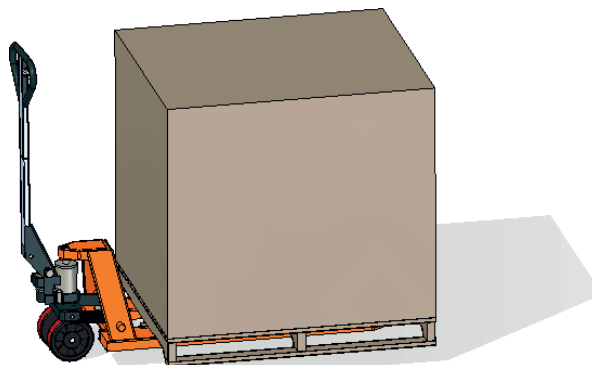
If package is apparently in good conditions, and damages are detected when unpacking, place the original packaging again on the machine, take pictures of the packaging and transport agency label on the packaging. Next, unpack again and take photos of damages to the machine. Please, contact FM Industrial immediately

### **4.2. Transport**

Before transporting the unit to its installation site, make sure that:

- Fits through the door
- The floor withstands its weight

Transport should only and exclusively be carried out by mechanical means, such as a pallet jack, and always on a pallet.



### 4.3. Preliminary operations

Remove the protection film from the unit. Clean the adhesive residues with an appropriate solvent. Never use abrasive or acid products or tools that may damage the surface.

## 5. STARTING UP THE UNIT



**Remember that any issue or breakdown derived from a bad installation or first start, makes warranty null and void.**



For a proper installation of the hood, please follow these steps:

1. Verify that the hood flue and the oven chimney are aligned before installing the connection between the two.
2. Screw the two sides of the hood to the oven.
3. Connect water inlet (**for hoods with vapor condenser only**).
4. Connect the IEC plugs.
5. Connect the exit of the chimney to a fumes extraction (optional).

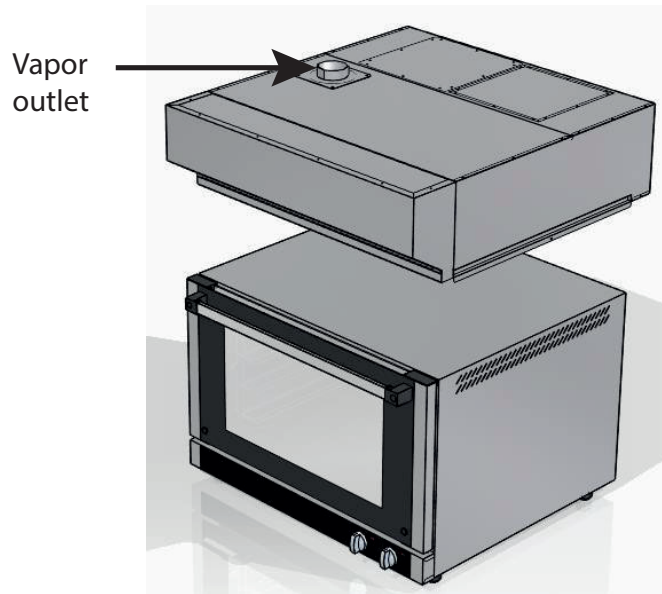
### 5.1. Electrical connection

Before connecting the unit to the power supply, check that the electrical grid characteristics match those described in the technical characteristics of each unit. The electrical installation must be performed by authorised technicians and meet the regulations in force.

Preferably, the electrical connection should be performed by mounting an electrical outlet of appropriate type and capacity for the maximum current absorbed by the oven phases. If not possible, it could be directly connected to the circuit breaker on the electrical control board.

### 5.2. Gas outlet

Exit fumes can be wet and reach high temperatures, in order to channelling them, do not use pipes made from non-thermic-stable materials up to 250°C.

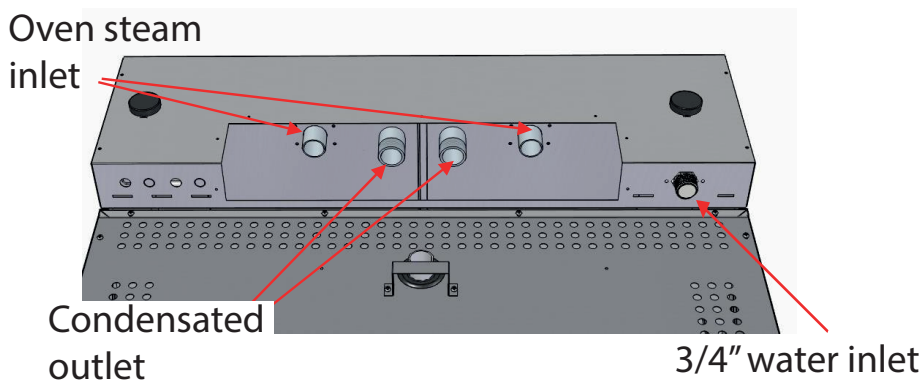


### 5.3. Water connection (only for models with steam condenser)

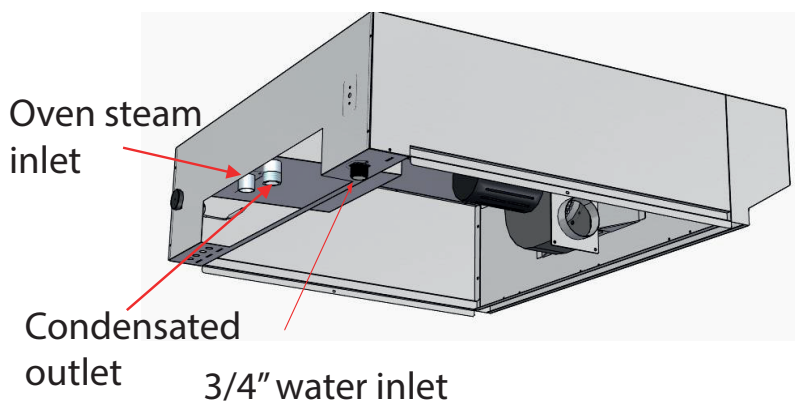
It is highly recommended to use an anti-lime filter in the water inlet.

**!** Inlet water pressure must be between 1 and 3 bar, with a temperature not over 30°C. If pressure exceeds this limit, a pressure reducer must be installed.

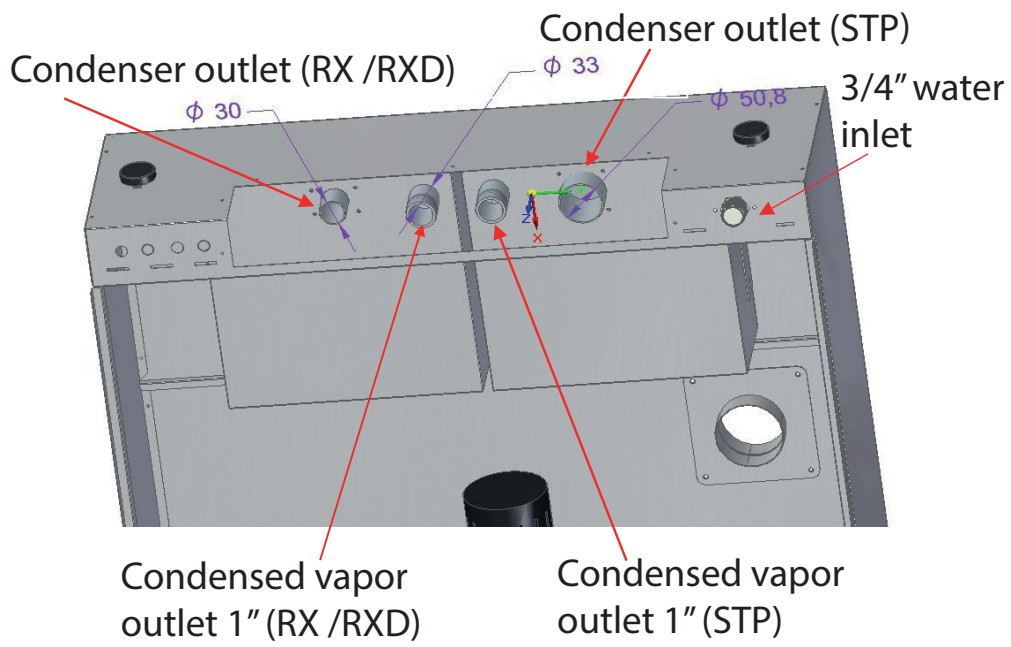
**!** The hood drain must be connected taking into account that the temperature of the fluids and gases that can be evacuated through it can reach up to 150°C.



**RX DUO HOOD**



**RX HOOD**

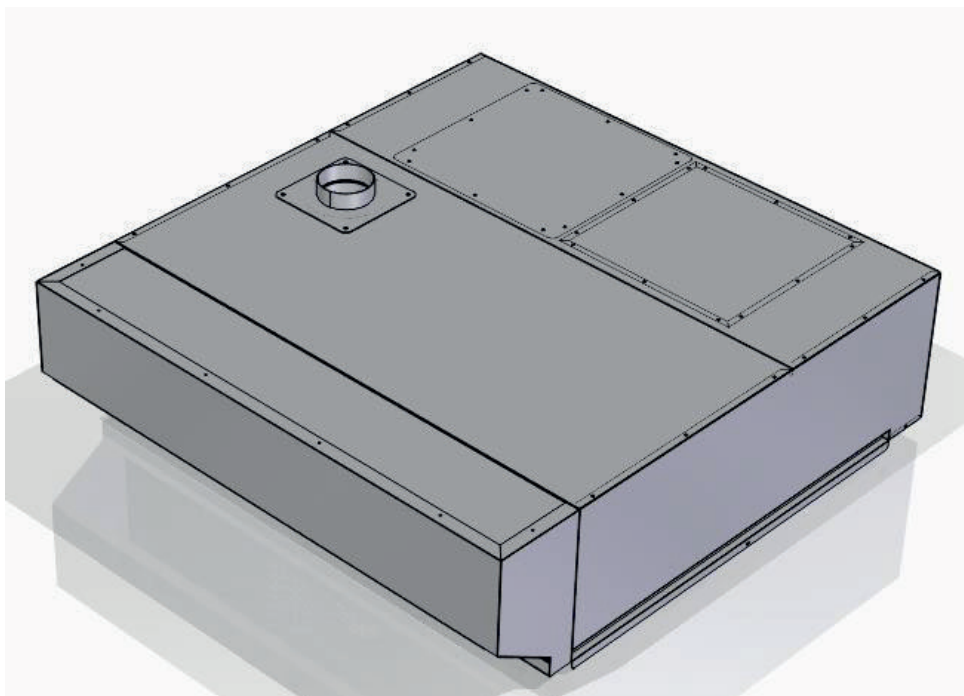




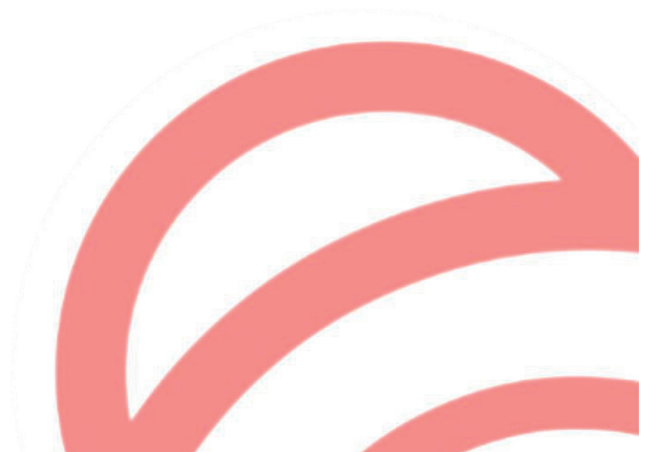


# Bedienungsanleitung Übersetzung des Originalhandbuchs

## HAUBEN FÜR ÖFEN DER SERIE RX



**HINWEIS:** Bitte lesen Sie dieses Handbuch, bevor Sie das Gerät benutzen.



# INHALT

<b>1. CE-ZERTIFIZIERUNG .....</b>	<b>18</b>
<b>2. GARANTIE .....</b>	<b>19</b>
<b>3. ALLGEMEINE UND SICHERHEITSNORMEN.....</b>	<b>19</b>
<b>4. SICHERHEITSHINWEISE, TRANSPORT UND WARTUNG .....</b>	<b>20</b>
4.1. Auspacken .....	20
4.2. Transport .....	20
4.3. Vorläufige Maßnahmen .....	21
<b>5. INBETRIEBNAHME DES GERÄTS .....</b>	<b>21</b>
5.1. Elektrischer Anschluss .....	21
5.2. Gasauslass .....	21
5.3. Wasseranschluss (nur bei Modellen mit Dampfkondensator) .....	21

## 1. CE-ZERTIFIZIERUNG

### EU-KONFORMITÄTSERKLÄRUNG

Richtlinie(n) des Rates, mit der/denen die Konformität erklärt wird:

**RL 2014/35/EU + RL 2014/30/EU + RL 2011/65/EU+ Verordnung (EU) 2016/426**

Anwendung der Standards:

**UNE-EN 60335-1:2012 + AC:2014 + A11:2014 + A13:2017 + A14:2014 +A2:2020 + A1:2020;  
UNE-EN 60335-2-42:2004 + Corr: 2007 + A1:2008 + A11:2012; UNE-EN 55014-1:2017 +  
A11:2021; UNE-EN 55014-2:2015; UNE-EN 61000-3-2:2014; UNE-EN 61000-3-3:2013 +A1:2020**

Hersteller: **FM CALEFACCIÓN S.L.  
CIF: B-14343594**

Adresse des Herstellers: **CTRA. de Rute km.2.700, C.P.:14900, Lucena Cordoba,  
Spanien**

Typ des Geräts: **DUNSTABZUGSHAUBE**

Handel: **FM CALEFACCIÓN**

Modell: **RX**

**Der Unterzeichner erklärt hiermit in alleiniger Verantwortung, dass das angegebene Gerät mit der/den oben genannten Richtlinie(n) und Norm(en) übereinstimmt.**

Ort: **Lucena**

Unterschrift: **B-14343594**

Datum: **01/01/2021**



## 2. GARANTIE

Die Garantiezeit beträgt **12 Monate** ab dem Kaufdatum des Geräts.

Die Garantie erstreckt sich nicht auf Schäden am Glas, an den Lampen, an den Türdichtungen, am Isoliermaterial oder auf Schäden, die durch unsachgemäße Installation, Wartung oder mangelnde Wartung, Reparatur und unsachgemäßen Gebrauch verursacht wurden.

Für die Reparatur eines Gerätes im Rahmen der Garantie oder für andere Fragen wenden Sie sich bitte an Ihren Händler und beziehen Sie sich auf die folgende Beschreibungstabelle:

<b>Distributor:</b>	<b>Bestimmungsland: ES</b>
<b>Modell der Einheit:</b>	<b>Seriennummer:</b>
<b>Name:</b>	<b>Datum der Anfrage:</b>
<b>Beschreibung des Fehlers:</b>	
<b>Anschrift:</b>	
<b>Telefonnummer der Kontaktperson:</b>	<b>Zeitraumen:</b>



**Warnung:** Eine unsachgemäße Einstellung, Installation, Wartung oder Instandhaltung des Geräts kann zu Schäden an der Ware oder an Personen führen. Lesen Sie daher dieses Handbuch vor der Inbetriebnahme des Geräts sorgfältig durch.

## 3. ALLGEMEINE UND SICHERHEITSNORMEN



### Sicherheitsstandards und Verantwortung für Installation und Wartung

- Lesen Sie dieses Handbuch vor der Inbetriebnahme des Geräts sorgfältig durch und bewahren Sie es zum Nachschlagen auf. Wenn Sie technische Unterstützung benötigen, wenden Sie sich an einen autorisierten technischen Dienst.
- Die Installation, die Inbetriebnahme und die Wartung des Ofens müssen von qualifiziertem Fachpersonal in Übereinstimmung mit dem vom Hersteller angegebenen Umfang und den technischen Merkmalen durchgeführt werden. Beachten Sie auch die geltenden Sicherheits-, Installations- und Arbeitsschutzvorschriften des Landes, in dem Sie das Gerät benutzen.
- Vergewissern Sie sich, dass das Gerät vom Stromnetz getrennt ist, bevor Sie es installieren oder warten.
- Überprüfen Sie vor der Installation des Geräts, ob die Installation mit den geltenden Rechtsvorschriften des Landes, in dem es eingesetzt wird, übereinstimmt und beachten Sie die Angaben auf dem Typenschild.
- Manipulieren Sie nicht an den Sicherheitsvorrichtungen des Geräts und schalten Sie sie nicht ab. Dies führt zum Erlöschen der Garantie.
- Bei Nichtbeachtung der Herstellerangaben kann es zu Schäden, Verletzungen oder tödlichen Unfällen kommen.
- Wenn der Ofen auf Stützen oder Auflagern installiert wird, verwenden Sie nur die von FM gelieferten Teile und befolgen Sie die Montageanweisungen in der Verpackung.
- Nicht-originale Ersatzteile gewährleisten nicht den korrekten Betrieb des Geräts und führen zum Verlust der Garantie.
- Der Over darf nur von ordnungsgemäß geschulten Technikern verwendet werden.
- Das Typenschild des Ofens enthält die für die Reparatur oder Wartung erforderlichen technischen Informationen. Vermeiden Sie daher, es zu entfernen, zu beschädigen oder zu verändern.
- Die Nichteinhaltung dieser Sicherheitsnormen entbindet FM von jeglicher Verantwortung und führt zum Erlöschen der Garantie.



### Sicherheitsstandards für die Verwendung

- Lesen Sie dieses Handbuch sorgfältig durch, bevor Sie mit dem Gerät arbeiten, und bewahren Sie es zum späteren Nachschlagen auf. Wenn Sie technische Unterstützung benötigen, wenden Sie sich bitte an ein autorisiertes Servicezentrum.
- Wird das Gerät über einen längeren Zeitraum nicht benutzt, müssen alle Anschlüsse (Strom- und Wasserzufuhr) getrennt werden.
- Die Innen- und Außenflächen des Geräts müssen häufig gereinigt werden, um die Hygiene und das einwandfreie Funktionieren des Geräts zu gewährleisten. Diese Oberflächen dürfen nicht mit scheuernden oder brennbaren Produkten gereinigt werden, die das Gerät beschädigen könnten.

- Die Verwendung und Reinigung mit anderen als den vom Hersteller empfohlenen Mitteln und mit nicht zugelassenen Produkten kann zu Schäden am Gerät und am Benutzer führen.
- Die Verwendung eines Anti-Kalk-Filters im Wasserzulauf wird empfohlen, da andernfalls einige Komponenten des Geräts beschädigt werden können. **Jede Art von Schäden, die durch Kalk oder Ablagerungen im Wasser verursacht werden, sind von der Garantie ausgeschlossen.**
- Die Nichteinhaltung dieser Sicherheitsvorschriften entbindet FM von jeglicher Verantwortung und führt zum Erlöschen der Garantie.



#### **Gefahr von Verbrennungen**

- Lesen Sie diese Warnhinweise sorgfältig durch und beachten Sie die Hinweise, wenn der Backofen in Betrieb oder noch nicht vollständig abgekühlt ist.
- Berühren Sie nur die Bedienelemente des Geräts und den Türgriff. Vermeiden Sie es, andere äußere Elemente des Ofens zu berühren, da diese Temperaturen von über 60°C erreichen können.



#### **Brandgefahr**

- Verwenden Sie zur Reinigung der Außenbeschichtung nur haushaltsübliche Reinigungsmittel und ein weiches, feuchtes Tuch. Verwenden Sie keine ätzenden oder reizenden Substanzen.

## **4. SICHERHEITSHINWEISE, TRANSPORT UND WARTUNG**

### **4.1. Auspacken**

**Sichtbare Schäden:** Tragen Sie bei der Annahme des Materials eine detaillierte Beschreibung des Bruchs in den PDA oder in den Lieferschein ein.

Allgemeine Bemerkungen wie „Verpackung beschädigt“ oder „Schaden ist sichtbar“ usw. werden nicht akzeptiert. Es müssen eindeutige Fotos vorgelegt werden, die das beschädigte Gut und die Verpackung zeigen.

**Versteckte Schäden:** Bei Erhalt des Materials und innerhalb von 24 Stunden nach Erhalt, nachdem die versteckten Schäden überprüft wurden, müssen Fotos vorgelegt werden, die das beschädigte Gut und die entsprechende Verpackung zeigen. Das Etikett des Transportunternehmens muss deutlich sichtbar sein. Fotos, die ausschließlich den Inhalt zeigen, werden nicht akzeptiert.

In jedem Fall sollten Transportvorfälle an FM Industrial gemeldet werden, damit die Maschine ersetzt werden kann.

Wenn bei der Annahme der verpackten Maschine sichtbare Schäden festgestellt werden, geben Sie bei der Lieferung „Treffer am Ofen“ an, machen Sie Fotos von den Schäden und kleben Sie ein Etikett der Transportagentur auf die Verpackung. Bitte kontaktieren Sie FM Industrial sofort.

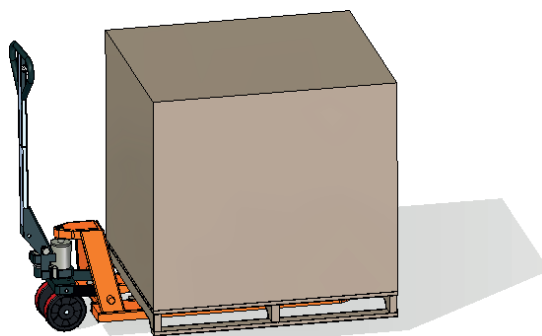
Wenn die Verpackung augenscheinlich in gutem Zustand ist und beim Auspacken Schäden festgestellt werden, legen Sie die Originalverpackung wieder auf das Gerät, machen Sie Fotos von der Verpackung und dem Etikett der Transportagentur auf der Verpackung. Packen Sie dann erneut aus und machen Sie Fotos von den Schäden an der Maschine. Wenden Sie sich bitte sofort an FM Industrial

### **4.2. Transport**

Vergewissern Sie sich, bevor Sie das Gerät zum Aufstellungsort transportieren, dass:

- Passt durch die Tür
- Der Boden hält sein Gewicht aus

Der Transport sollte nur und ausschließlich mit mechanischen Hilfsmitteln, z. B. einem Hubwagen, und immer auf einer Palette erfolgen.



### 4.3. Vorläufige Maßnahmen

Entfernen Sie die Schutzfolie vom Gerät. Reinigen Sie die Kleberückstände mit einem geeigneten Lösungsmittel.

Verwenden Sie keine scheuernden oder säurehaltigen Produkte oder Werkzeuge, die die Oberfläche beschädigen könnten.

## 5. INBETRIEBNAHME DES GERÄTS



Denken Sie daran, dass alle Probleme oder Störungen, die auf eine fehlerhafte Installation oder den ersten Start zurückzuführen sind, die Garantie nichtig machen und nichtig.



Für eine ordnungsgemäße Installation der Haube, befolgen Sie bitte diese Schritte:

1. Vergewissern Sie sich, dass der Abzug der Dunstabzugshaube und der Schornstein des Backofens aufeinander ausgerichtet sind, bevor Sie die Verbindung zwischen beiden herstellen.
2. Schrauben Sie die beiden Seiten der Haube an den Backofen.
3. Wasserzulauf anschließen (**nur bei Abzugshauben mit Dunstkondensator**).
4. Schließen Sie die IEC-Stecker an.
5. Schließen Sie den Ausgang des Schornsteins an eine Rauchgasabsaugung an (optional).

### 5.1. Elektrischer Anschluss

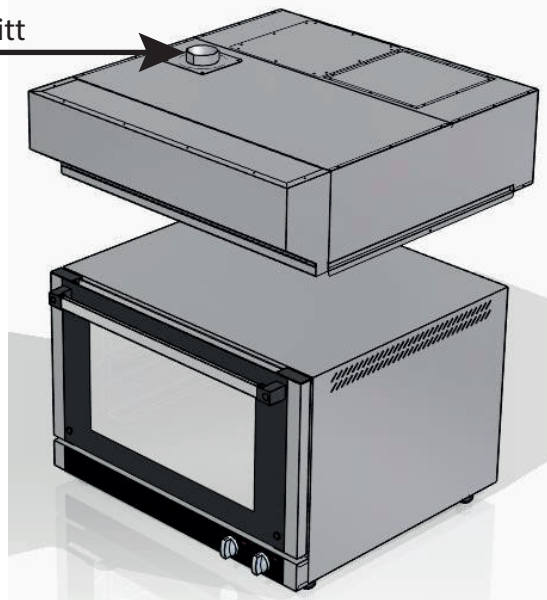
Bevor Sie das Gerät an das Stromnetz anschließen, überprüfen Sie, ob die Eigenschaften des Stromnetzes mit denen übereinstimmen, die in den technischen Daten des jeweiligen Geräts beschrieben sind. Die Elektroinstallation muss von autorisierten Technikern durchgeführt werden und den geltenden Vorschriften entsprechen.

Der elektrische Anschluss sollte vorzugsweise durch den Einbau einer Steckdose erfolgen, deren Typ und Leistung für die maximale Stromaufnahme der Ofenphasen geeignet ist. Falls dies nicht möglich ist, kann er direkt an den Schutzschalter der elektrischen Schalttafel angeschlossen werden.

### 5.2. Gasauslass

Die Abgase können feucht sein und hohe Temperaturen erreichen. Um sie zu kanalisieren, dürfen keine Rohre aus nicht thermostabilen Materialien mit einer Temperatur von bis zu 250°C verwendet werden.

Dampfaustritt



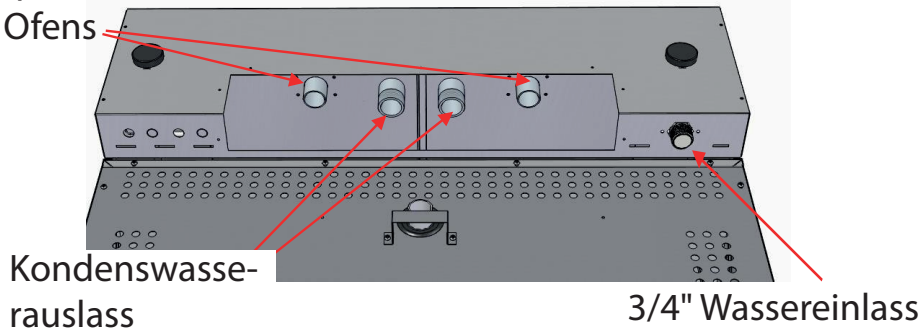
### 5.3. Wasseranschluss (nur bei Modellen mit Dampfkondensator)

Es wird dringend empfohlen, einen Anti-Kalk-Filter in den Wasserzulauf einzusetzen.

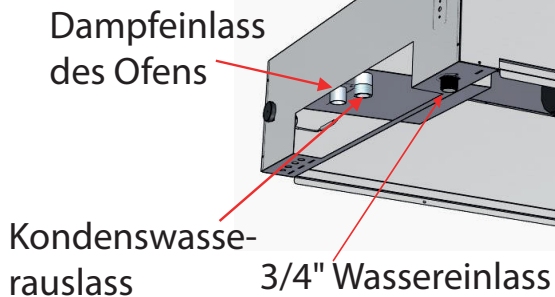
**!** Der Wassereingangsdruck muss zwischen 1 und 3 bar bei einer Temperatur von höchstens 30 °C liegen. Wenn der Druck diesen Grenzwert überschreitet, muss ein Druckminderer installiert werden.

**!** Beim Anschluss des Abflusses der Haube ist zu berücksichtigen, dass die Temperatur der Flüssigkeiten und Gase, die durch ihn abgeleitet werden können, bis zu 150 °C erreichen kann.

Dampfeinlass  
des Ofens

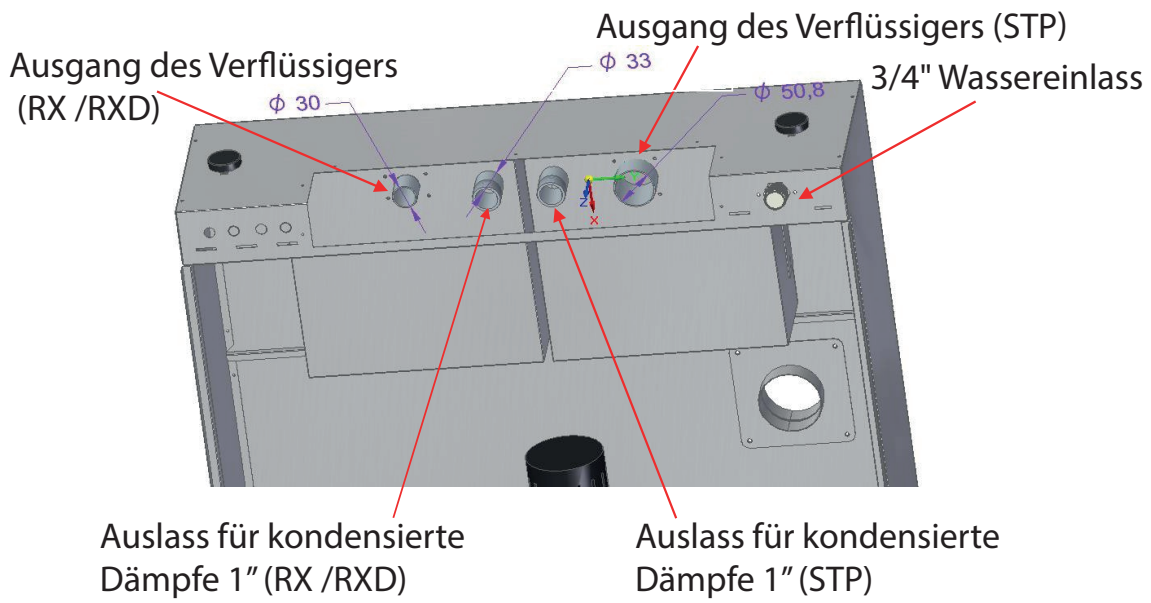


**RX DUO HOOD**



**RX HOOD**





**RX HOOD STP**

# **fim**

**FM CALEFACCION S.L.**

**B-14343594**

Carretera de Rute, km. 2'700

14900 Lucena (Cordoba)

[www.fmindustrial.es](http://www.fmindustrial.es)