



stalgast

ekspert gastronomiczny

BEDIENUNGSANLEITUNG
Übersetzung der Originalbedienungsanleitung

v2.0 - 05.2018

PIZZAOFEN

Model: 782001 / PP0201435, 782002 / PP0202435



INHALTSVERZEICHNIS

1. SICHERHEITSHINWEISE.....	3
2. AUFBAU	3
2.1. Verwendungszweck des Geräts	3
3. STEUERUNGSPANEL	4
4. TECHNISCHE DATEN	4
4.1. Abmessungen	5
5. MONTAGE	5
5.1. Anschluss der Abgasabführung.....	5
5.2. Anschluss des Geräts an die Stromversorgungsleitung.....	6
6. BEDIENUNG	6
6.1. Erste Inbetriebnahme des Geräts	6
6.2. Einschalten des Pizzaofens.....	7
6.3. Ausschalten des Ofens	7
7. REINIGUNG UND WARTUNG.....	7
7.1. Routinewartung des Geräts.....	7
7.2. Im Wartungsplan nicht vorgesehene Wartungsmassnahmen.....	7
7.3. Wartung von elektrischen Komponenten	7
7.4. Austausch der Lampe in der Backkammer	7
8. ENTSORGUNG VON ALTGERÄTEN	8
9. GARANTIE.....	8

Wir danken Ihnen für den Kauf unseres Produktes. Vor der ersten Inbetriebnahme lesen Sie bitte sorgfältig diese Bedienungsanleitung durch.

Jegliches Kopieren dieser Bedienungsanleitung ohne Zustimmung des Herstellers ist verboten.

Die Bilder und Zeichnungen wurden anschaulich dargestellt und können von Ihrem Gerät abweichen.

HINWEIS: Die Bedienungsanleitung soll an einem sicheren und für das Personal allgemein zugänglichen Platz aufbewahrt werden. Der Hersteller behält sich das Recht vor, technische Parameter bei den Geräten ohne Ankündigung zu ändern.

I. SICHERHEITSHINWEISE

- Fehlbedienung oder unsachgemäßer Gebrauch können starke Beschädigungen am Gerät oder Menschenverletzung zur Folge haben.
- Das Gerät kann nur zu dem Zwecke genutzt werden, zu dem es entwickelt wurde.
- Der Hersteller übernimmt keinerlei Haftung für Schäden, die auf eine fehlerhafte Bedienung oder unsachgemäßen Gebrauch zurückzuführen sind.
- Bei der Nutzung schützen Sie das Gerät und den Stecker des Stromversorgungskabels vor dem Kontakt mit Wasser oder anderen Flüssigkeiten. Fällt das Gerät aus Versehen ins Wasser, sollten Sie den Stecker aus der Steckdose ziehen und nachfolgend von einem Fachmann überprüfen lassen

Bei Nichtbeachtung dieser Bedienungsanleitung kann Lebensgefahr bestehen.

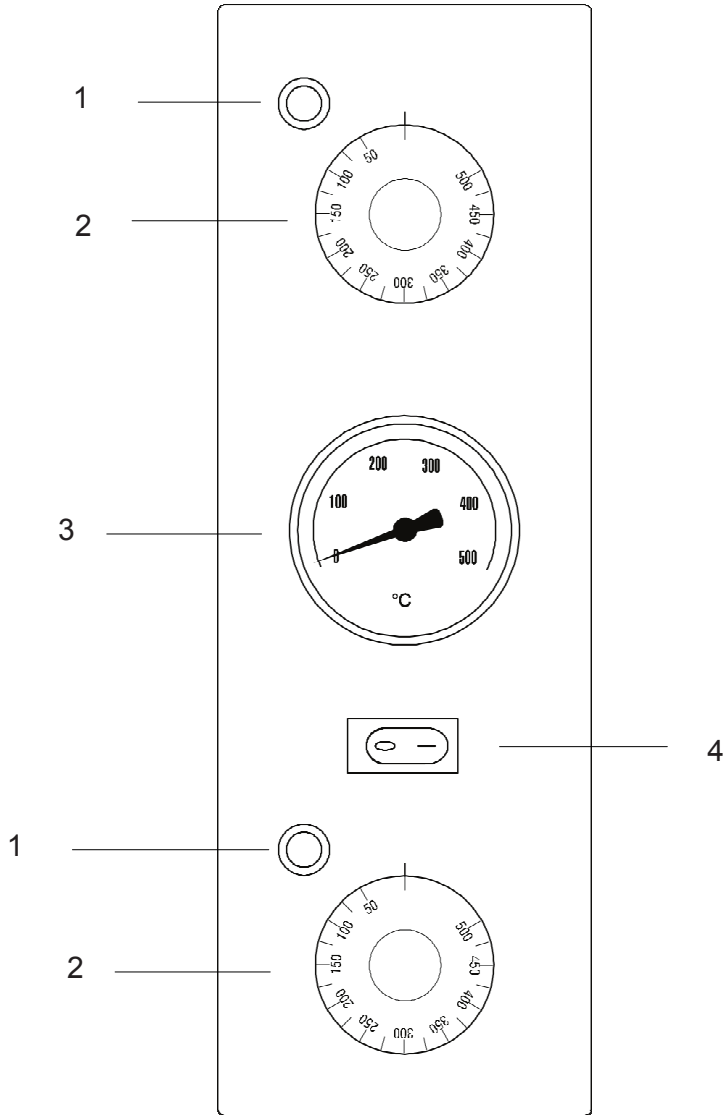
- Öffnen Sie niemals selbst das Gehäuse des Geräts.
- Stecken Sie keine Gegenstände in Öffnungen im Gehäuse des Geräts.
- Fassen Sie den Stecker des Stromversorgungskabels nie mit nassen Händen an.
- Kontrollieren Sie regelmäßig den Zustand des Steckers und des Kabels. Sind der Stecker oder das Kabel beschädigt, beauftragen Sie eine Fachservicestelle mit der Reparatur.
- Fällt das Gerät hin oder wird es auf eine andere Weise beschädigt, soll es vor weiterem Gebrauch immer geprüft werden und evtl. in einer Fachservicestelle repariert werden.
- Reparieren Sie nie das Gerät selbst – **es besteht Lebensgefahr.**
- Schützen Sie das Stromversorgungskabel vor dem Kontakt mit scharfen oder heißen Gegenständen und halten Sie es weit von offenem Feuer fern. Wollen Sie das Gerät vom Kontakt trennen, fassen Sie immer den Stecker, ziehen Sie niemals am Kabel.
- Sichern Sie das Stromversorgungskabel (oder Verlängerungskabel) auf solche Weise, so dass es nicht aus Versehen aus der Steckdose gezogen werden kann, oder dass niemand darüber stolpert.
- Kontrollieren Sie den Betrieb des Geräts während seiner Nutzung.
- Vermeiden Sie die Nutzung des Geräts durch Minderjährige, Personen mit verminderten physischen, geistigen oder sensorischen Fähigkeiten, sowie unerfahrene Personen oder Personen ohne Kenntnis. Die oben genannten Personen dürfen das Gerät nur unter Aufsicht einer für die Sicherheit zuständigen Person bedienen.
- Wird das Gerät zeiteilig nicht benutzt oder gereinigt, schalten Sie es von der Betriebsspannung ab.
- **Vorsicht!** Wird der Stecker des Stromversorgungskabels zum Stecker angeschaltet, bleibt das Gerät die ganze Zeit unter Spannung.
- Schalten Sie das Gerät aus, bevor Sie den Stecker aus der Steckdose ziehen.
- Ziehen Sie niemals das Gerät am Stromversorgungskabel.
- **VERBRENNUNGSRISIKO:** bei unbeabsichtigtem Berühren sehr heißer Bauteile des Ofens (Außenteile: Ofentür, Vorderpanel; Innenteile: Ofentür, Backkammer, Oberes Heizelement), wie auch beim Berühren der Backbleche und gebackener Produkte; in der Zeit, wenn die Backbleche in den Ofen eingeschoben und aus dem Ofen herausgenommen werden, und/oder wenn das autorisierte Fachpersonal unkorrekte, unerlaubte und nicht vorauszusehende Arbeiten am Gerät durchführt hat

2. AUFBAU

2.1. Verwendungszweck des Geräts

Der Pizzaofen wurde ausschließlich für folgende Ziele entworfen und hergestellt: Pizzabacken, Überbacken von anderen Lebensmitteln und Aufwärmen von Produkten in Backblech. In Hinsicht auf die Sicherheit der autorisierten Gerätebediener während der ganzen Arbeitszeit, sowie für die Gewährleistung einer möglichst effizienten Arbeit des Pizzaofens, ist es strengst untersagt, das Gerät für jegliche andere Zwecke zu benutzen

3. STEUERUNGSPANEL

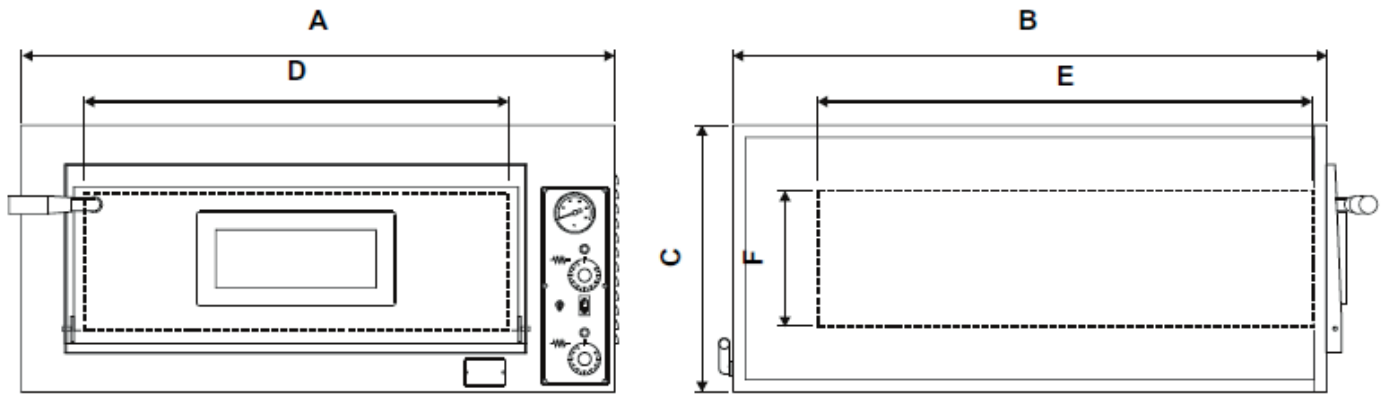


Lfd. Nr.	BEZEICHNUNG	FUNKTION
1	Grüne Warnkontrollleuchten	Ist die Warnkontrollleuchte eingeschaltet, signalisiert sie den Betrieb des Heizelements
2	Thermostat	<ul style="list-style-type: none"> • Pos. 0: Schaltet das Heizelement aus (gilt für Modelle, die mit keinem Heizelementschalter ausgestattet wurden); • Pos. 50 ÷ 500°C: Schaltet das Heizelement ein und ermöglicht die Einstellung der gewünschten Temperatur.
3	Heizelementschalter	<ul style="list-style-type: none"> • Pos. I: Ermöglicht den Betrieb des Heizelements; • Pos 0: Schaltet das Heizelement aus.
4	Thermometer	Zeigt die Temperatur in der Backkammer an
5	Beleuchtungsschalter der Backkammer (I-0)	<ul style="list-style-type: none"> • Pos. I: Schaltet die Backkammerbeleuchtung ein; • Pos. 0: Schaltet die Backkammerbeleuchtung aus

4. TECHNISCHE DATEN

Modell	Backkammer	Gewicht (kg)	Spannungsversorgung (V/Hz)	Leistung (W)	Arbeitstemperatur °C
782001	1	50	230/400 / 50/60	4,8	50 - 450
782002	2	91		9,6	

4.1. Abmessungen



Modelle	Abmessungen (mm)					
	Außenabmessungen			Innenabmessungen		
	A	B	C	D	E	F
782001	925	835	335	700	700	140
782002	925	835	545	700	700	140

5. MONTAGE

Es ist unbedingt zu beachten, dass alle mit dem Geräteanschluss (Aufstellung des Pizzaofens und sein Anschluss ans Stromversorgungsnetz) verbundenen Maßnahmen ausschließlich von geschulten und professionellen Servicearbeitern, die über entsprechende Qualifikationen und eine Freigabe zur Durchführung solcher Arbeiten bei gleichzeitiger Einhaltung der am Benutzungsort des Geräts geltenden Rechtsvorschriften verfügen, vorgenommen werden dürfen.

Das Gerät ist zum Anschluss an eine Wechselstromversorgungsquelle geeignet.

Vor der Durchführung der Montagearbeiten ist zu prüfen, ob die Stromspannungs- und Frequenzwerte, die am Typenschild des Pizzaofens angegeben wurden, mit den Stromspannungs- und Frequenzwerten am Anschlussort übereinstimmen.

Die Stromversorgungsquelle muss mit einem Fehlerstromschutzschalter ausgestattet und ordnungsgemäß geerdet sein.

Der Pizzaofen muss am Anschlussort auf so eine Weise aufgestellt werden, dass der auf dem Bild 1 dargestellte Freiraum (mm) in der direkten Geräteumgebung eingehalten wird. Der Ofen muss auf einem geeigneten stabilen Untergrund aufgestellt werden, der stark genug ist, um das Gewicht eines voll beladenen Gerätes zu tragen, und der gegen hohe Temperaturen beständig ist.

Es wird empfohlen an der rechten Geräteseite einen größeren Freiraum zu lassen, damit die Seitenwand des Pizzaofens leichter zu demontieren ist, sollte das Gerät Wartungsarbeiten unterzogen werden müssen

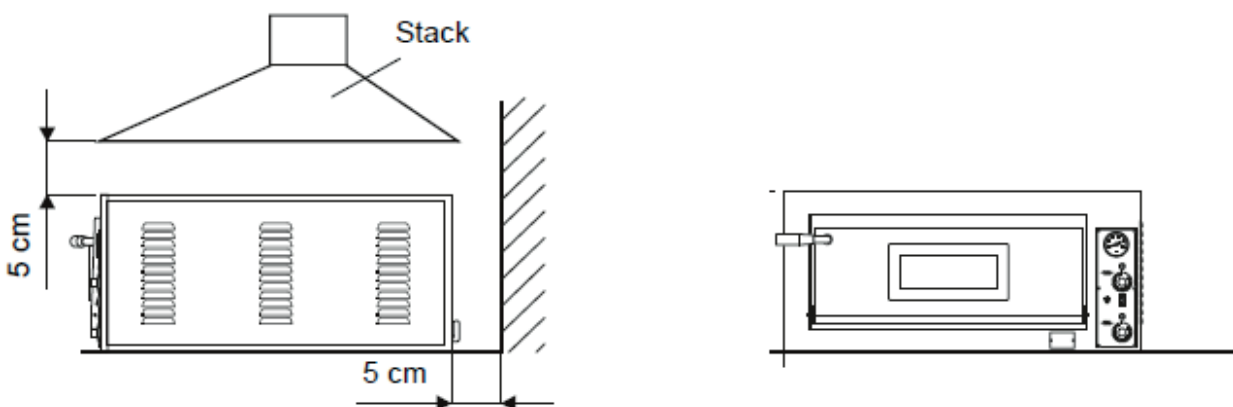


Bild. 1

5.1. Anschluss der Abgasabführung

Der Pizzabackprozess generiert zwar keine große Abgasmenge, es wird jedoch trotzdem empfohlen den Pizzaofen unter einer Dunstabzugshaube aufzustellen. Sollte die Dunstabzugshaube mit einem Abzugsventilator ausgestattet sein, darf der Pizzaofen nicht direkt unter dem Gerät aufgestellt werden. Es muss unbedingt der notwendige Minimalabstand (dargestellt auf dem BILD 1) eingehalten werden.

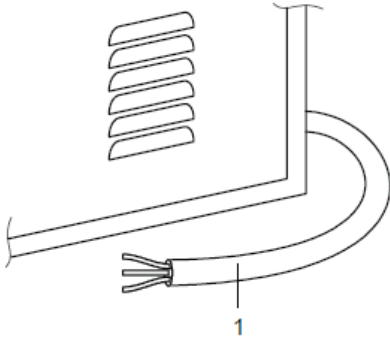
Der Pizzaofen ist mit einem Abgasaustritt, der an eine Abgasleitung (die Abgase nach Außen abführt) angeschlossen werden kann, ausgestattet. Solch eine Leitung muss aus einem entsprechenden Material hergestellt werden und einen angemessenen Querschnitt haben. Darüber hinaus muss sie eine entsprechend niedrige Höhe ohne Knicke, Biegungen und Verengungen aufweisen

Sollte der Abgasaustritt an die Abgasleitung angeschlossen werden, ist es strengst untersagt, eine Dunstabzug-

shaube mit einem Abzugsventilator zu verwenden. Sollte dieser Hinweis nicht beachtet werden, kann die heiße Luft im Inneren der Backkammer (unabhängig davon, ob die Pizzaofentür geöffnet oder geschlossen ist) zu heftig nach Außen abgezogen werden. Diese Situation wird sich sowohl negativ auf die Backzeit auswirken, wie auch zu einem erhöhten Energieverbrauch beitragen.

5.2. Anschluss des Geräts an die Stromversorgungsleitung

Der Pizzaofen wurde mit einer Stromversorgungsleitung, die im hinteren Teil des Geräts angesetzt wurde, ausgestattet. Bitte beachten, dass die Stromversorgungsleitung nicht mit einem Stecker ausgestattet wurde



Die Kennlinie der Stromversorgungsquelle wurde am Typenschild (mit der CE-Bezeichnung versehen) des Geräts angegeben.

Es ist unbedingt zu beachten, dass alle mit dem Stromversorgungsanschluss verbundenen Maßnahmen ausschließlich von geschulten und professionellen Servicearbeitern (Elektrikern), die über entsprechende Qualifikationen und Berechtigungen zur Durchführung solcher Arbeiten bei gleichzeitiger Einhaltung der am Benutzungsort des Geräts geltenden Rechtsvorschriften verfügen, vorgenommen werden dürfen. Der den Stromversorgungsanschluss durchführende Facharbeiter ist dazu verpflichtet, eine Konformitätserklärung bezüglich der von ihm vorgenommenen Eingriffe auszustellen.

Der Gerätehersteller haftet nicht für Verletzungen von Personen, Tieren, sowie jegliche Sachschäden, die aufgrund eines nicht sachgemäßen Anschlusses des Pizzaofens ans Stromversorgungsnetz entstanden sind.

Beim Stromversorgungsanschluss muss ein automatischer oder manueller Schalter, bei dem entsprechende Parameter eingehalten wurden und der Abstand zwischen den einzelnen Kontakten mindestens 3 mm beträgt, eingesetzt werden. Man sollte sich vergewissern, dass die erdende Leitung nicht unterbrochen wurde. Die Antriebsspannung bei einem arbeitenden Pizzaofen kann den Antriebsspannungsangaben am Typenschild um nicht mehr als +/- 10% abweichen. Es ist unbedingt erforderlich, dass der Pizzaofen ordnungsgemäß geerdet wird.

6. BEDIENUNG

6.1. Erste Inbetriebnahme des Geräts

Bei der ersten Inbetriebnahme des Pizzaofens müssen alle unten angegebenen Hinweise befolgt werden:

Alle mit der ersten Inbetriebnahme, dem Einschalten und der Wartung des Pizzaofens verbundenen Maßnahmen dürfen ausschließlich von Gerätebedienern, die über entsprechende Qualifikationen verfügen und in der Bedienung und Wartung des Geräts spezialisiert sind, vorgenommen werden.

Die erste Inbetriebnahme des Pizzaofens darf erst nach Abschluss der Installation und der Ausstellung einer Konformitätserklärung für den elektrischen Anschluss des Gerätes durch autorisierte Techniker durchgeführt werden.

1. Um eventuelle Verunreinigungen zu entfernen, sollte die Vorderseite des Pizzaofens mit Hilfe eines sauberen, weichen Lappens abgewischt werden;
2. Der Stecker muss an eine Stromversorgungssteckdose angeschlossen werden;
3. Die Heizelemente sollten eingeschaltet werden, indem das Thermostat auf 150°C (Die Werte sind auf dem Knebelgriff angegeben) eingestellt wird. Entsprechende, die Arbeit der Heizelemente signalisierende grüne Warnkontrollleuchten, leuchten auf;
4. Der Pizzaofen sollte danach ca. 1 Stunde lang arbeiten;
5. Die Heizelemente sollten ausgeschaltet und das Thermostat in die Pos. „0“ gestellt werden;;

Die entsprechenden grünen Warnkontrollleuchten schalten sich anschließend aus;

6. Die Ofentür sollte für ca. 15 Minuten geöffnet werden, um alle eventuellen Abgase oder Gerüche der Fabrikabsicherungen auszulüften;
7. Die Ofentür sollte erneut geschlossen und die im Punkt 3) beschriebene Prozedur wiederholt werden. Dazu müssen die Thermostate auf einen Temperaturwert von 400°C (auf dem Knebelgriff angegeben) eingestellt werden;
8. Der Pizzaofen sollte danach ca. 1 Stunde lang arbeiten;
9. Die Heizelemente sollten ausgeschaltet und das Thermostat in die Pos. „0“ gestellt werden

Die entsprechenden grünen Warnkontrollleuchten schalten sich anschließend aus.

6.2. Einschalten des Pizzaofens

1. Den Stecker der Stromversorgungsleitung sollte an eine Stromversorgungsquelle angeschlossen werden;
2. Die Heizelemente müssen eingeschaltet werden, indem das Thermostat auf den gewünschten Temperaturwert (der am Knebelgriff angegeben ist) eingestellt wird

Entsprechende, die Arbeit der Heizelemente signalisierende grüne Warnkontrollleuchten, leuchten auf;

3. Sobald der Ofen den eingestellten Temperaturwert (dieser wird am Thermometer angezeigt) erreicht, kann die Pizza ins Gerät eingelegt werden;
4. Die Ofentür sollte mit Hilfe der entsprechenden Türgriffe manuell geöffnet werden;
5. Um das Innere des Pizzaofens zu beleuchten, sollte der entsprechende Schalter der Backkammerbeleuchtung gedrückt werden;
6. Mit Hilfe des entsprechenden Zubehörs können eine oder mehrere Pizzas gleichzeitig in den Ofen eingelegt werden. Es muss darauf geachtet werden, dass die Ofentür nicht zu lange geöffnet gelassen wird, andernfalls strömt die heiße Luft nach Außen raus und die Temperatur im Inneren der Ofenkammer wird abgesenkt.
7. Die Ofentür sollte anschließend geschlossen werden. Der Backvorgang kann durch die Kontrollscheibe jederzeit kontrolliert werden;
8. Die Temperatur bei Pizzabackprozessen ist davon abhängig, ob die Pizza direkt auf der beheizten Schamotteplatte oder auf dem Backblech platziert wurde. Im ersten Fall wird empfohlen den Temperaturwert von 280°C für die unteren Heizelemente und 320°C für die oberen Heizelemente einzustellen. Sollte sich die Pizza jedoch auf einem Backblech befinden, sollte ein Temperaturwert von 320°C für die unteren Heizelemente und 280°C für die oberen Heizelemente eingestellt werden;
9. Nach dem Abschluss des Backprozesses sollte die Ofentür geöffnet, die Pizza/ Pizzas entfernen und anschließend die Ofentür wieder geschlossen werden

6.3. Ausschalten des Ofens

Nach der Arbeit mit dem Pizzaofen müssen folgende Hinweise befolgt werden:

1. Der Pizzaofen sollte ausgeschaltet werden, indem die Thermostat- und Heizelementeschalter in die Pos. „0“ gestellt wird;
2. Der Stecker der Stromversorgungsleitung sollte von der Steckdose abgeschaltet werden.

Die Auswahl der besten Betriebstemperatur und effiziente Einstellung der oberen und unteren Heizelemente hängen lediglich von der Erfahrung und Praxis der den Pizzaofen bedienenden Person ab.

7. REINIGUNG UND WARTUNG

7.1. Routinewartung des Geräts

Die Routinewartung des Geräts umfasst alle Kontrollen und Verfahren, die von der für den Betrieb des Geräts verantwortlichen Person in Übereinstimmung mit der Häufigkeit und der gewählten Betriebsart durchzuführen sind, um sicherzustellen, dass das Gerät weiterhin effizient und sicher arbeitet.

Bevor jegliche Wartungsarbeiten (unabhängig davon, ob es Routinemaßnahmen oder im Wartungsplan nicht vorgesehene Wartungseingriffe sind) aufgenommen werden können, muss der Stecker der Stromversorgungsleitung unbedingt von der Steckdose gezogen werden.

1. Reinigung der Oberfläche der Schamotteplatte: dieser Vorgang sollte ausschließlich dann vorgenommen werden, wenn der Pizzaofen noch heiß ist..

Sobald das Gerät einen Temperaturwert von ca. 350°C erreicht, sollte der Pizzaofen ausgeschaltet, die Ofentür geöffnet und die Oberfläche der Schamotteplatte mittels einer Bürste aus Pflanzenfasern gereinigt werden. Die Bürste sollte mit einem langen Stiel ausgestattet sein, damit es nicht zum direkten Kontakt mit den heißen Ofenelementen kommt.

2. Reinigung der Außenflächen des Pizzaofens (Edelstahloberflächen, Kontrollscheibe und Systemsteuerung): Diese Vorgänge sollten ausschließlich dann vorgenommen werden, wenn der Pizzaofen bereits abgekühlt ist

Es wird empfohlen, dass die das Gerät bedienende Person Schutzhandschuhe und eine entsprechende Schutzkleidung trägt, damit eventuellen Verbrennungen vorgebeugt wird

7.2. Im Wartungsplan nicht vorgesehene Wartungsmassnahmen

Sollte die Durchführung von zusätzlichen, im Wartungsplan nicht vorgesehenen Wartungs-, Reparaturarbeiten bzw. ein Austausch von Gerätebestandteilen erforderlich sein, ist mit dem autorisierten Gerätelieferanten, von dem der Pizzaofen gekauft wurde, unverzüglich Kontakt aufzunehmen. Ggfs. darf auch ein professioneller, spezialisierter Servicearbeiter, der entsprechende Qualifikationen und die notwendige Freigabe zur Durchführung derartiger Arbeiten (mit Einbehaltung der am Benutzungsort geltenden Rechtsnormen), besitzt.

7.3. Wartung von elektrischen Komponenten

Eventuelle Wartungsarbeiten dieser Art sind nur dann erforderlich, wenn eine Störung dieser elektrischen Komponente vorliegt. Der Zugang zu allen elektrischen Komponenten wird an der rechten Ofenseite gewährleistet. Dazu muss das Panel mit den Ventilationsöffnungen entfernt werden

7.4. Austausch der Lampe in der Backkammer

1. Das Panel mit den Ventilationsöffnungen absetzen;
2. Die Lampe herausnehmen;
3. Die alte Lampe durch eine neue, deren Parameter mit denen des Originalbauteils entsprechen, ersetzen;
4. Das Panel mit den Ventilationsöffnungen erneut ansetzen.

8. ENTSORGUNG VON ALTGERÄTEN

Diese Informationen beziehen sich auf eine ordnungsgemäße Vorgehensweise mit verbrauchten elektrischen und elektronischen Geräten

- **Altes, verbrauchtes Equipment sollte im Geschäft, wo das neue Gerät gekauft wird, zurückgelassen werden.** Jedes Geschäft ist dazu rechtlich verpflichtet, das alte Gerät kostenlos entgegenzunehmen, soweit ein neues Gerät derselben Art und in derselben Menge gekauft wird. Der Käufer ist lediglich dazu verpflichtet, das alte Gerät auf eigene Kosten zum Geschäft zu bringen.
- **Das alte Gerät sollte zu einem entsprechenden Sammelpunkt gebracht werden.** Informationen über die sich in Ihrer unmittelbaren Umgebung befindenden Punkte finden Sie auf der Internetseite oder Informationstafel Ihrer Gemeinde.
- **Elektrische und elektronische Geräte können auch an Servicestellen zurückgelassen werden.** Sollte eine Reparatur wirtschaftlich nicht nachvollziehbar oder technisch unmöglich sein, ist der Servicedienst dazu verpflichtet, das Gerät kostenlos entgegenzunehmen.
- **Sie können verbrauchte Geräte auch bequem von Zuhause aus übergeben.** Sollten Sie keine Zeit oder keine Möglichkeit haben, Ihr Gerät zum entsprechenden Sammelpunkt zu bringen, können Sie sich diesbezüglich an eine spezialisierte Dienstleistungsfirma wenden und die Abholung arrangieren.

Achtung! Verbrauchte Geräte dürfen nicht zusammen mit anderen Abfällen entsorgt werden. Dafür drohen hohe Geldstrafen.



Das am Gerät angebrachte oder in den Geräteunterlagen auftretende Symbol bedeutet, dass nach dem Ablauf der Nutzungsdauer das Gerät nicht in den Hausabfall gehört. Aus diesem Grund muss es an einen Ort gebracht werden, wo es vorschriftsmäßig deponiert oder wiederverwertet wird.

W0003390WZ

9. GARANTIE

Unter Haftung des Verkäufers versteht man die Garantie- und Gewährleistungshaftung.

Die Schäden, die infolge von Verkalkung entstanden sind, unterliegen keiner Garantie. Keiner Garantie unterliegen auch Beschädigungen, die Folge der Witterungsverhältnisse wie Entladungen in der Atmosphäre, Wechsel von Versorgungsspannung, unsachgemäße Einstellung von Werten für die elektrische Versorgungsspannung, Stromversorgung an einer falschen Steckdose, mechanische, thermische, chemische Beschädigungen des Geräts und dadurch entstandene Mängel, sind.

Keinem Garantiewechsel unterliegen folgende Elemente: Glühbirnen, Gummielemente, die durch Wasserstein beschädigte Heizelemente, Schrauben und Elemente, die naturgemäß abgenutzt werden z.B.: Brenner, Gummidichtungen und jegliche mechanisch beschädigten Elemente.