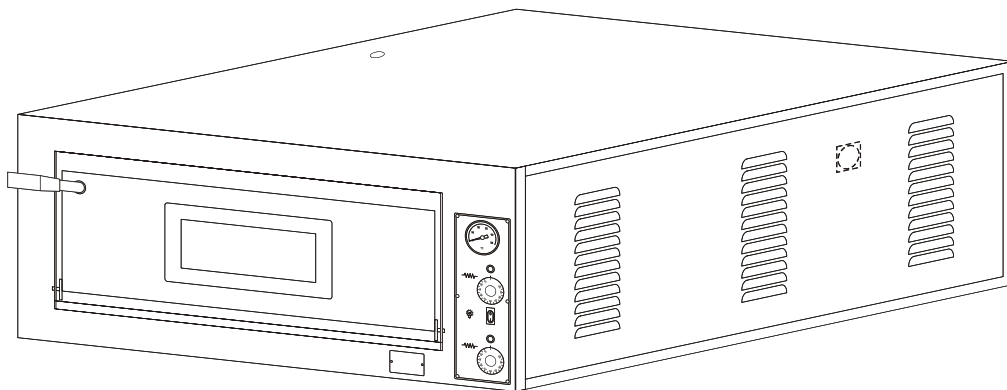




## GEBRAUCHS- UND WARTUNGSANWEISUNGEN

# ELEKTROÖFEN FÜR PIZZA SERIE "F"



**DEUTSCH**



**CE 1-CE-KONFORMITÄTSERKLÄRUNG**



**Erklärt, dass das Ofen**

*mit den Vorschriften der folgenden Richtlinien übereinstimmt:*

**“Niederspannungsrichtlinie” LVD 2014/35/EU**

**“Richtlinie über die elektromagnetische Verträglichkeit” EMC 2014/30/EU**

**“Ordnung (CE) n. 1935/2004”**

*und erklärt sogar, dass folgende harmonisierte Normen angewandt wurden:*

**EN ISO 12100:2010**

*(Grundprinzipien für die Sicherheit der Maschinen und Grundzüge für den Entwurf)*

**EIC 60204-1: 2016**

*(Sicherheit der Maschinen. Elektrische Ausrüstung der Maschinen)*

Familien- Und Vorname:.....**GIACOMINI ERNESTO**..... Datum: ...../...../.....

Stempel und Unterschrift:

*Giacomini Ernesto*





**INHALTVERZEICHNIS**

.....p. 5



**1- "CE" KONFORMITÄTSERLÄRUNG UND KENNZEICHNUNG**

1.1- "CE" Kennzeichnung..... S. 6



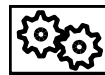
**2- ALLGEMEINES**

2.1- Die Bedeutung vom Handbuch..... S. 6

2.2- Zustand von "abgeschaltetem Ofen" ..... S. 7

2.3- Garantie ..... S. 7

2.4- Vorbehaltene Rechte ..... S. 7



**3- TECHNISCHE BESCHREIBUNG**

3.1- Benennung der Komponenten ..... S. 7

3.2- Abmessungen des Ofens und der Backkammer ..... S. 8

3.3- Technische Angaben ..... S. 9

3.4- Gebrauchsbestimmung..... S. 9

3.5- Gebrauchsgrenzen ..... S. 9



**4- BEWEGUNG UND TRANSPORT**

4.1- Transport und Heben..... S. 10

4.2- An der Verpackung aufgetragenes Anweisungsblatt ..... S. 11

4.3- Positionierung ..... S. 11



**5- INSTALLATION**

5.1- Anschluss an den Schornstein ..... S. 11

5.2- Elektrische Verbindungen..... S. 12



**6- SICHERHEIT**

6.1- Bezugsrichtlinien und -normen ..... S. 13

6.2- Persönliche Schutzausrüstung (PSA) ..... S. 13

6.3- Restrisiken ..... S. 13



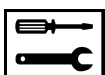
**7- GEBRAUCH UND BETRIEB**

7.1- Steuertafel ..... S. 14

7.2- Erste Inbetriebnahme ..... S. 15

7.3- Ofenanzündung ..... S. 15

7.4- Ofenabschaltung..... S. 16



**8- WARTUNG**

8.1- Ordentliche Wartung..... S. 16

8.2- Außerplanmäßige Wartung ..... S. 17



**9- VERSCHROTTUNG**

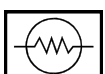
9.1- Allgemeines ..... S. 17



**10- ERSATZTEILE**

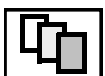
Warnungen ..... S. 17

Tabellen und Tafeln der Ersatzteile ..... S. 18



**11- ELEKTRISCHE AUSRÜSTUNG**

Schaltbilder und Komponentenliste ..... S. 26



**12- BEILAGEN**

12.1- An der Verpackung aufgetragenes Hebenseitungsblatt ..... S. 33

## 1.2- "CE" KENNZEICHNUNG

Die CE-Kennzeichnung besteht aus einem Aluminiumschild mit Serigraphie (schwarze Farbe), das durch zwei Nieten laut **ABB. 1** aufgetragen ist. Auf dem Schild sind auf lesbare und unlöschbare Weise folgende Daten angegeben:

- Name und Adresse des Herstellers;
- CE-Kennzeichnung;
- Model (MOD);
- elektrische Leistung (kW/A);
- Seriennummer (S. Nr.);
- elektrische Spannung und Frequenz (Volt/Hz);
- Baujahr (JAHR);
- Ofengewicht (GEWICHT).

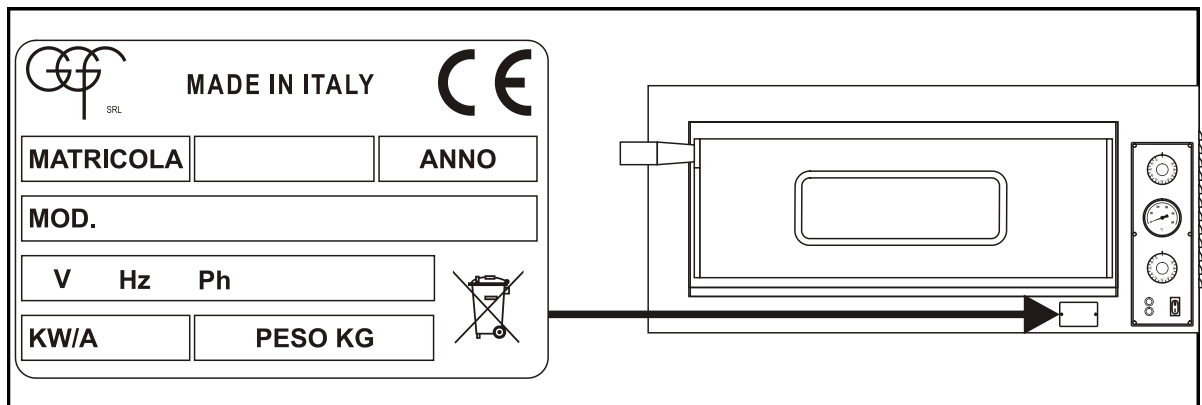


ABB. 1 (CE-Kennzeichnung)

## 2.1- DIE BEDEUTUNG VOM HANDBUCH



VOR DEM GEBRAUCH DES GEGENSTÄNDLICHEN OFENS MUSS DIESE HANDBUCH ZWANGSMÄSSIG IN ALL SEINEN TEILEN GELESEN UND VERSTANDEN WERDEN.



DAS GEGENSTÄNDLICHE HANDBUCH MUSS IMMER ZUR VERFÜGUNG DER "AUTORISIERTEN BEDIENER" STEHEN UND SICH NEBEN DEM OFEN GUT AUFBEWAHRT BEFINDEN.



DER HERSTELLER LEHNT JEDE VERANTWORTUNG FÜR ETWAIGE SCHÄDEN AN PERSONEN, TIEREN UND DINGEN, DIE DURCH DIE MISSACHTUNG DER IN DIESEM HANDBUCH BESCHRIEBENEN VORSCHRIFTEN VERURSACHT SIND.



DAS GEGENSTÄNDLICHE HANDBUCH IST EIN INTEGRIERENDES TEIL VOM OFEN UND MUSS BIS ZUR ENDVERSCHROTTUNG DES SELBEN AUFBEWAHRT WERDEN.



DIE "AUTORISIERTEN BEDIENER" MÜSSEN AM OFEN AUSSCHLISSLICH DIE EINGRIFFE AUSFÜHREN, FÜR DIE SIE SPEZIFISCH KOMPETENT SIND.



## 2- ALLGEMEINES



### 2.2- ZUSTAND VON "AUSGELÖSCHTEM OFEN"

Vor der Ausführung irgendwelches Wartungs- und/oder Einstellungsingriffs am Ofen ist es zwangsmäßig, die Stromversorgungsquelle zu trennen, indem man den Netzstecker von der Netzsteckdose trennt und dabei prüft, dass der Ofen tatsächlich geschlossen und gekühlt ist.

### 2.3- GARANTIE

Der Hersteller gewährleistet, dass die gegenständlichen Öfen beim Herstellersitz geprüft worden sind. Die Garantie vom Ofen ist für **12 (zwölf) Monate** gültig.

### 2.4- VORBEHALTENE RECHTE



**MISSBRÄUHLICHE EINGRIFFE UND/ODER DER ERSATZ VON TEILEN MIT NICHTORIGINALEN ERSATZTEILEN VERURSACHEN DEN VERFALL DER GARANTIE UND BEFREIEN DER HERSTELLER VON IRGENDWELCHER HAFTUNG.**

Die vorbehaltenen Rechte über dieses technischen Handbuchs "Gebrauchs- und Wartungsanweisungen" bleiben in Besitz vom Hersteller. Kein Teil dieses Handbuchs darf ohne schriftliche Genehmigung seitens des Herstellers mit irgendwelchem Mittel vervielfältigt und vertrieben werden.

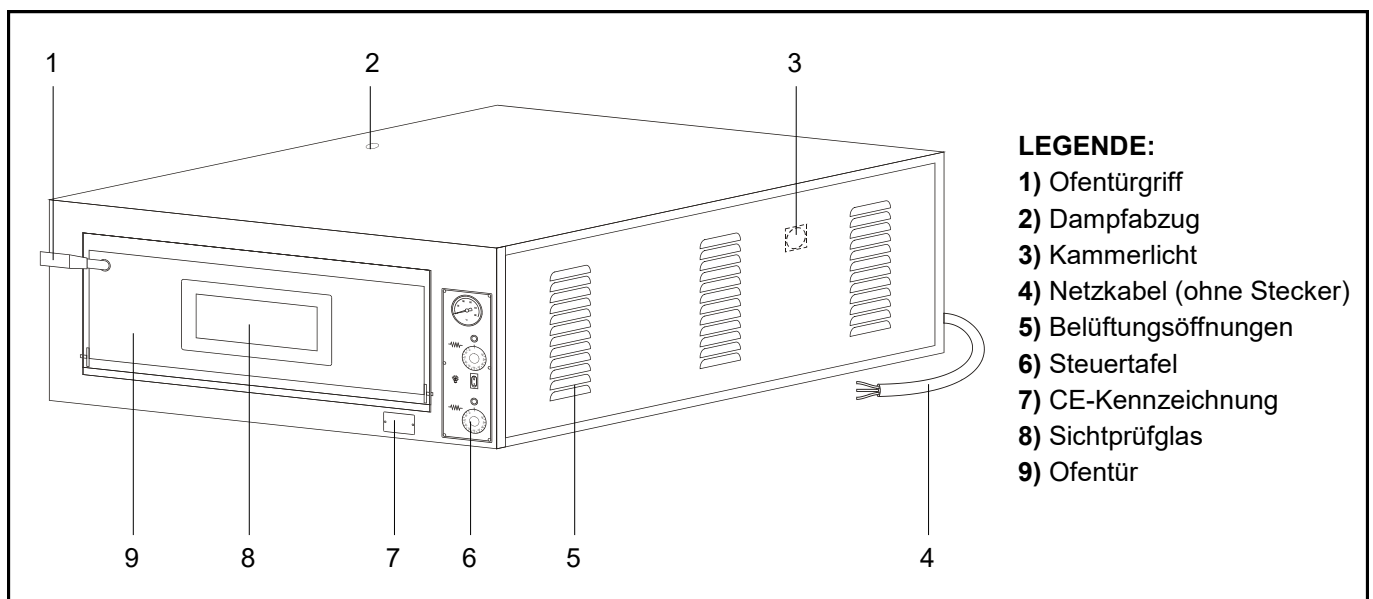
Alle genannten Marken gehören den jeweiligen Eigentümern.



## 3- TECHNISCHE BESCHREIBUNG

### 3.1 BENENNUNG DER KOMPONENTEN

In **ABB. 2** sind die Komponenten dargestellt und benennt, die den Ofen bilden.



**ABB. 2** (Benennung der Komponenten)



### 3.2 ABMESSUNGEN DES OFENS UND DER BACKKAMMER

ABB. 3 und TAB. 1 geben die Außenabmessungen des Ofens und der Backkammer in den dazugehörigen Ansichten an.

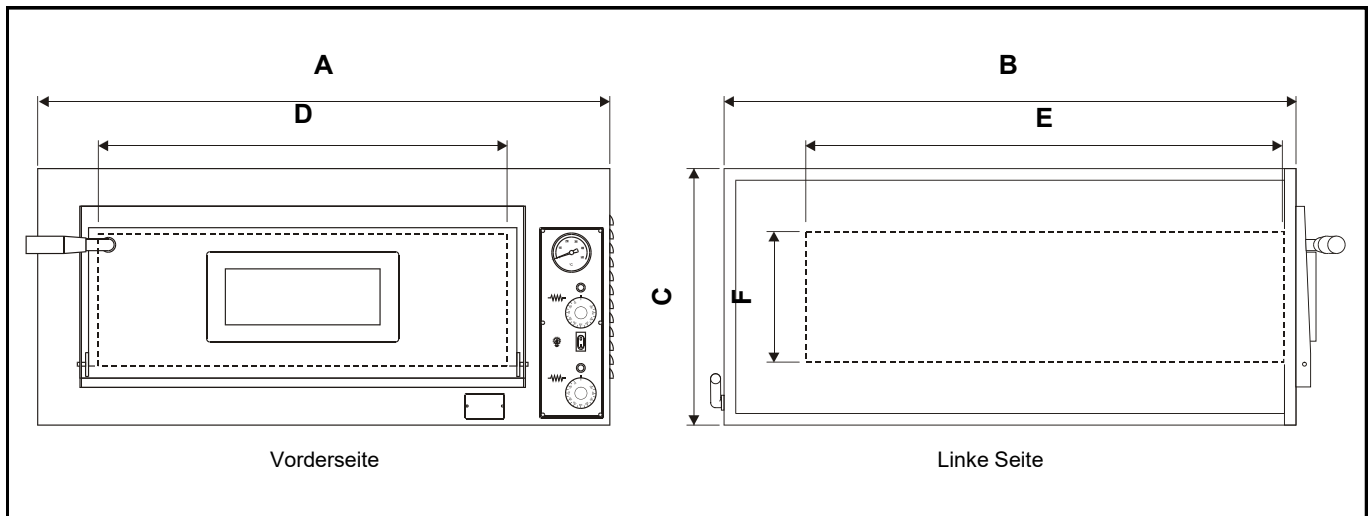


ABB. 3 (Abmessungen des Ofens und der Backkammer)

MODELLE	ABMESSUNGEN (mm)					
	AUSSENSEITE			BACKKAMMER		
	A	B	C	D	E	F
F 72-4	1010	850	420	720	720	140
F 72-44	1010	850	750	720	720	140
F 72-6	1010	1210	420	720	1080	140
F 72-66	1010	1210	750	720	1080	140
F 108-6	1370	850	420	1080	720	140
F 108-66	1370	850	750	1080	720	140
F 108-9	1370	1210	420	1080	1080	140
F 108-99	1370	1210	750	1080	1080	140

TAB. 1 (Ofenabmessungen)





### 3- TECHNISCHE BESCHREIBUNG

#### 3.3- TECHNISCHE ANGABEN

TAB. 2 gibt die technischen Angaben an, die die verschiedenen Ofenmodelle kennzeichnen.

MODELLE	BACK-KAMMER (M.ge)	GE-WICHT (kg)	ELEKTRISCHE SPANNUNG (V)	ELEKTRISCHE FREQUENZ (Hz)	ELEKTRISCHE LEISTUNG (kW)	BETRIEBSTEMPERATUR (°C)	BACKFLÄCHE (Material)
F 72-4	1	115	200/230/400	50/60	6	50 ÷ 500	Feuerfeststein
F 72-44	2	200			12		
F 72-6	1	165			9		
F 72-66	2	300			18		
F 108-6	1	175			9		
F 108-66	2	320			18		
F 108-9	1	220			13.2		
F 108-99	2	400			26,4		

TAB. 2 (Technischen Angaben)

#### 3.4- GEBRAUCHSBESTIMMUNG

Der vorgesehene Gebrauch, für den dieser Ofen entworfen und hergestellt worden ist, lautet wie folgt:



**VORGESEHENER GEBRAUCH: BACKEN VON PIZZA, GRATINIEREN VON GASTRONOMISCHEN PRODUKTEN UND AUFWÄRMEN VON SPEISEN AUF BACKFORM.**



**DER OFEN KANN AUSSCHLIESSLICH VON EINEM VERANTWORTLICHEN BEDIENER (ANWENDER) VERWENDET WERDEN.**

#### 3.5- GEBRAUCHSGRENZEN

Der gegenständliche Ofen wurde ausschließlich für die in **Abs. 3.4.** beschriebene Gebrauchsbestimmung entworfen und hergestellt, demzufolge ist es verboten, der Ofen für irgendwelche andere Gebrauchs- und Anwendungsbestimmung zu verwenden, um die Sicherheit der autorisierten Bediener und die Effizienz vom Ofen selbst in irgendwelchem Moment zu gewährleisten.



#### 4.1– TRANSPORT UND HEBEN



WÄHREND DES HEBENS UND DER BEWEGUNG VOM OFEN PRÜFEN, DASS ES KEINE PERSONEN, TIERE ODER DINGE IN SEINER REICHWEITE GIBT, DEREN SICHERHEIT ZUFÄLLIG GEFÄHRDET WERDEN KÖNNTE.



ZWANGSMÄSSIG HUB- UND BEWEGUNGSMITTEL UND –SYSTEME ANWENDEN, DIE FÜR DAS GEWICHT UND DIE ABMESSUNGEN VOM OFEN GEEIGNET SIND. (SIE ABS. 3.2 - 3.3 ).



SOLLTE FÜR DIE HUB- UND BEWEGUNGSVERFAHREN EINEN HUBWAGEN VERWENDET WERDEN, PRÜFEN SIE, DASS DIE GABELN ZWECKMÄSSIG DERART POSITIONIERT SIND, DASS STÖSSE GEGEN DAS LADEN ABSOLUT VERMIEDEN WERDEN (ABB. 4).



WÄHREND DIE HUB- UND BEWEGUNGSVERFAHREN VOM OFEN, IST ES STRENG VERBOTTEN, BRÜSKE BREMSUNGEN, BESCHLEUNIGUNGEN UND/ODER PLÖTZLICHE RICHTUNGSWECHSEL VORZUNEHMEN.



BEI DER LIEFERUNG PRÜFEN SIE, DASS DER OFEN KEINE SCHÄDEN WÄHREND DES TRANSPORTS ERLITTEN HAT. SOLLTE DIES DER FALL SEIN, MACHEN SIE UNVERZÜGLICH DEN TRANSPORTEUR AUF DEN SCHADEN AUFMERKSAM, INDEM SIE EINEN VERMERK AUF DAS TRANSPORTDOKUMENT SCHREIBEN. AUSSERDEM PRÜFEN, DASS DIE MIT DEM OFEN GELIEFERTEN ZUBEHÖRTEILE UND ETWAIGE EXTRAZUBEHÖRTEILE TATSÄCHLICH GELIEFERT WORDEN SIND. BESCHWERDEN MÜSSEN SCHRIFTLICH DEM HERSTELLER VON IHREM VERTEILER BINNEN UND NICHT SPÄTER ALS 8 (ACHT) TAGEN MITGETEILT WERDEN.

Um den Transport und die Ladungs- und Entladungsverfahren zu vereinfachen, ist der Ofen in einer Pappschachtel auf einem Holzfundament von Palettenart verpackt und durch Bänder befestigt. Außerdem ist der Ofen von einer durchsichtigen Nylonabdeckung bedeckt. Nach der Ausführung der Transport- und Hubverfahren und nachdem man den Ofen in die für die Arbeit geeignete Stellung gestellt hat, die Ausrüstung auspacken, indem man die Bänder, die Pappschachtel und die Nylonabdeckung schneidet.

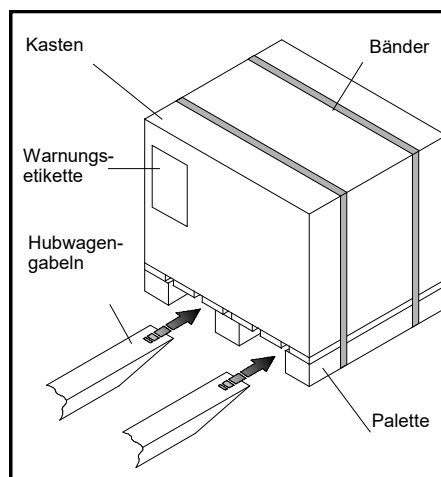


ABB. 4 (Einführung der Hubwagengabeln)



## 4- BEWEGUNG UND TRANSPORT

### 4.2- AN DER VERPACKUNG AUFGETRAGENES ANWEISUNGSBLATT

Außen auf der Verpackung ist ein Anweisungsblatt für die Bewegung derselben aufgetragen. (Siehe Kap. 12- BEILAGEN).

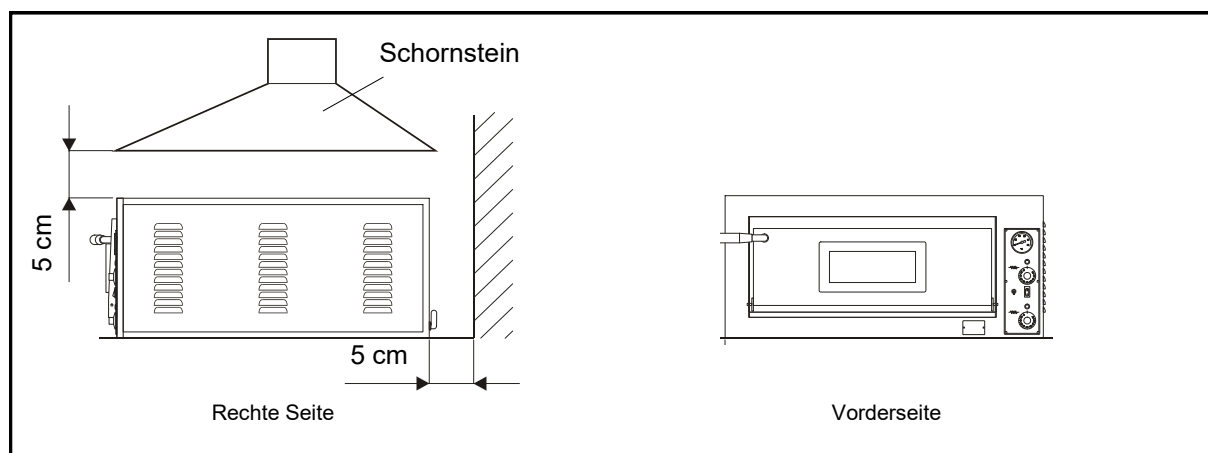
### 4.3- POSITIONIERUNG

**ALLE OFENINSTALLATIONSVERFAHREN (POSITIONIERUNG UND ELEKTRISCHER ANSCHLUSS) SIND ZWANGSMÄSSIG UND AUSSCHLIESSLICH VON AUTORISIERTEM PERSONAL AUSZUFÜHREN, DAS DIE TECHNISCHEN UND PROFESSIONELLEN ERFORDERTEN ANFORDERUNGEN BEFRIEDIGEN – UNTER VOLLER BEACHTUNG DER IM OFENGEBRAUCHSLAND GELTENDEN VORSCHRIFTEN.**



Die Positionierung des Ofens muss unter Beachtung der in **ABB. 5** angegebenen Mindestabmessungen (mm) ausgeführt werden. Der Ofen muss an einer geeigneten Stützebene lehnen, die sein Gewicht und seine Wärme tragen kann.

**Es wird empfohlen, die rechte Seite des Ofens frei zu lassen, um die Demontage der Decktafel im Falle von Wartung zu vereinfachen.**



**ABB. 5** (Positionierung)



## 5- INSTALLATION

### 5.1- ANSCHLUSS AN DEN SCHORNSTEIN

Das Backen der Pizza erzeugt keine große Menge von Dampf, aber die Anwendung eines Schornsteins ist empfohlen. Arbeitet der Schornstein durch Zwangsabsaugen, so muss er nie in direktem Kontakt mit dem Ofen stehen; dabei ist nämlich das in **ABB. 5** angegebene Mindestmaß zu beachten.

Die Öfen sind mit einem Abzug für das Ausströmen vom Dampf versehen, der mit einem Rohr für die Dampfentleerung verbunden werden kann. Das Rohr muss aus einem geeigneten Material bestehen und muss einen geeigneten Querschnitt, als auch eine kurze Steigstrecke ohne Reduzierungen oder plötzliche Wegwechsel aufweisen.

**WENN DER DAMPFABZUG MIT EINEM ROHR VERBUNDENEN IST, NIE EINE ZWANGSABSAUGUNG VERWENDEN, DENN DIE IN DER BACKKAMMER ENTHALTENE HEISSE LUFT WÜRDEN SOWOHL MIT GESCHLOSSENER ALS AUCH MIT OFFENER TÜR ENTLEERT WERDEN UND DAS WÜRDEN DIE BACKZEIT GEFÄHRDEN UND DEN VERBRAUCH VON ELEKTRISCHER ENERGIE BEDEUTEND STEIGERN.**





## 5.2- ELEKTRISCHE VERBINDUNGEN

Der Ofen ist mit einem auf der Rückseite gestellten Netzkabel ohne Stecker versehen (ABB. 6 - Bez. 1).

Die elektrischen Angaben sind auf dem CE-Kennzeichnungsschild angegeben (ABB. 1).



**DIE ELEKTRISCHEN VERBINDUNGEN VOM OFEN MIT DEM STROMVERSORGNUNGSNETZ MÜSSEN ZWANGSMÄSSIG UND AUSSCHLIESSLICH VON EINEM AUTORISIERTEN TECHNIKER (ELEKTRIKER) AUSGEFÜHRT WERDEN, DER DIE TECHNISCHEN UND PROFESSIONELLEN VON DEN IM OFENGEBRAUCHSLAND GELTENDEN ERFORDERTEN ANFORDERUNGEN BEFRIEDIGT UND DER EINE KONFORMITÄTSERKLÄRUNG FÜR DEN VORGENOMMENEN EINGRIFF ERTEILEN MUSS.**



**DER HERSTELLER LEHNT JEDE VERANTWORTUNG FÜR SCHÄDEN AN PERSONEN, TIEREN UND DINGEN AB, DIE VON FALSCHEN VERBINDUNGEN MIT DEM STROMVERSORGNUNGSNETZ VERURSACHT SIND.**

Die Verbindung mit dem Netz muss durch die Dazwischenlegung eines **Schutzschalters** oder eines **manuellen Schalters mit geeigneter Leistungsfähigkeit** vorgenommen werden, bei dem der Abstand zwischen den Kontakten mindestens 3 mm beträgt.

**Das Erdanschlusskabel muss nicht unterbrochen werden.**

Die Stromversorgungsspannung mit arbeitendem Ofen muss nicht vom Nennspannungswert von +/- 10 % abweichen.

**Die Ausrüstung muss zwangsmäßig beerdet werden.**

Der Schaltplan vom Ofen ist im **Kap. 11** zu finden.



**WENN DIE ELEKTRISCHEN VERBINDUNGEN AUSGEFÜHRT WORDEN SIND, MUSS DER AUTORISIERTE TECHNIKER (ELEKTRIKER) EINE ERKLÄRUNG ERTEILEN, WELCHE DIE KONTINUITÄTSMESSUNG VOM ÄQUIPOTENZIALEN SCHUTZSTROMKREIS BESTÄTIGT.**

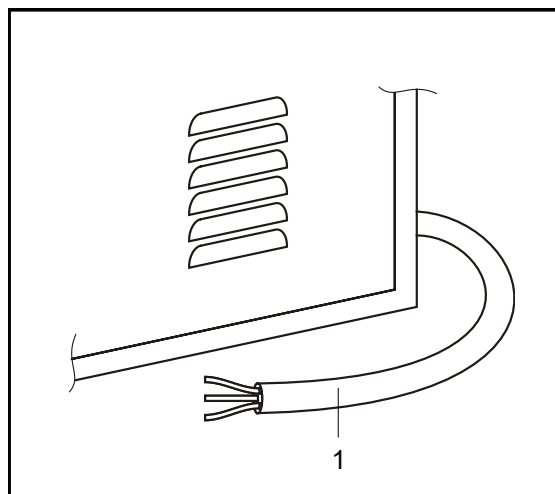


ABB. 6 (Netzkabel)



### 6.1- BEZUGSRICHTLINIEN UND -NORMEN

Die gegenständliche Maschine wurde unter Berücksichtigung der erzielten Ergebnisse einer sorgfältigen Risikoanalyse entworfen und hergestellt und dabei versuchte man im Hinblick auf den gegenständlichen Technikzustand, die von den Mindestanforderungen für Sicherheit und Hygiene festgestellten und von der **“Richtlinie neuen Annäherungsversuchs”** vorgesehenen Ziele zu erzielen. **TAB. 4** listet die EWG-Richtlinien und die harmonisierten Normen (EN), auf die man sich hier ein bezieht:

<b>2006/95/EWG</b>	“Niederspannungsrichtlinie“
<b>2004/108/EWG</b>	“Elektromagnetische Verträglichkeit“
<b>EN 60204-1: 2006</b>	“Sicherheit der Maschinen. Elektrische Ausrüstung der Maschinen“.
<b>EN ISO 12100-1-2: 2005</b>	“Grundprinzipien für die Sicherheit der Maschinen und Grundzüge für den Entwurf“

**TAB. 4** (Bezugsrichtlinien und -normen)

### 6.2- PERSÖNLICHE SCHUTZAUSRÜSTUNG (PSA)



**DIE AUTORISIERTEN BEDIENER MÜSSEN ZWANGSMÄSSIG HANDSCHUHE FÜR DEN SCHUTZ GEGEN WÄRME UND EVENTUELL SCHUTZKLEIDER FÜR DEN SCHUTZ DES KÖRPERS WÄHREND DER EINFÜHRUNG UND DER ENTNAHME DER BACKFORMEN VERWENDEN.**

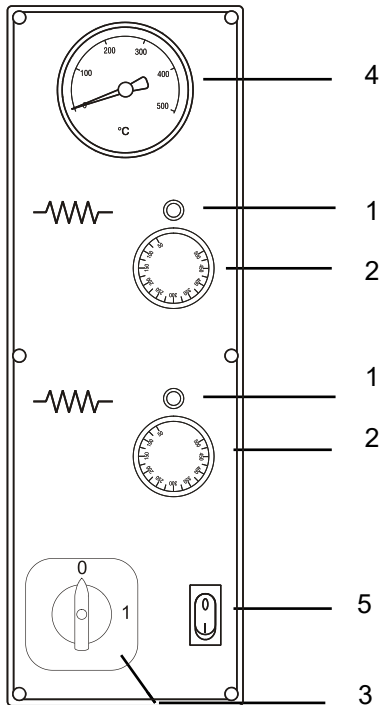
### 6.3- RESTRISIKEN

**VERBRENNUNGSGEFAHR: zufälliger Kontakt mit Ofenteilen bei hoher Temperatur** (Außenteile: Ofentür und Fronttafel; Innenteile: Ofentür, Backkammer und Deckenwiderstand) und mit Backformen und gekochte Speisen: wenn man die Einführung und die Entnahme der Backformen ausführt und/oder wenn die autorisierten Bediener entscheiden, eine falsche, verbotene oder nicht vernünftig vorsehbare Handlung vorzunehmen.



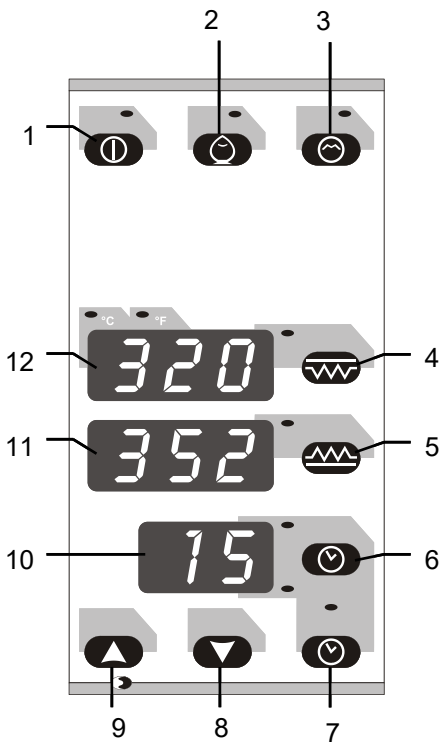
### 7.1- STEUERTAFEL

Die Steuertafel ist an der Vorderseite des Ofens installiert und sie ist nach den Modellen anders laut **ABB. 7 (elektromechanisches Modell) ABB. 7/A (Digitalmodell).**



**ABB.7** (Steuertafel – elektromechanisches Modell)

LEGENDE ABB. 7		
B E Z.	BENNENUNG	FUNKTION
1	Grüne Warnlampe	Wenn eingeschaltet, signalisiert sie den Betrieb des arbeitenden Heizkörper.
2	Thermostat	<b>Pos. 0:</b> Er sperrt den Betrieb des Heizkörper. <b>Pos. 50 ÷ 500 °C:</b> Er gibt den Betrieb des Heizkörper frei und stellt die gewünschte Temperatur ein.
3	Netzschalter (I-0)	<b>Pos. I:</b> Er gibt den Betrieb vom Ofen frei; <b>Pos. 0:</b> Er sperrt den Betrieb vom Ofen.
4	Thermometer	Er gibt die Temperatur in der Backkammer an.
5	Kammerlichtschalter (I-0)	<b>Pos. I:</b> Er schaltet das Licht ein; <b>Pos. 0:</b> Er schaltet das Licht aus.



**ABB. 7/A** (Steuertafel Digitalmodell)

1	Druckknopf "On - Stand-by"	Wenn er für mindestens 3 Sekunden gedrückt wird, verursacht er die Einschaltung (ON) oder die Ausschaltung (STAND-BY) des Reglers
2	Druckknopf "Economy"	Beim ersten Drücken wird den Leistungsbedarf verringert, beim zweiten Drücken wird diese Funktion gesperrt.
3	Druckknopf "Kammerlicht"	Beim ersten Drücken werden die Lichter innerhalb der Backkammer eingeschaltet; beim zweiten Drücken schalten sie aus.
4 / 5	Druckknopf Einstellung "Temperatur Ofendach/ Bodenplatte"	Wenn er gedrückt und dann freigesetzt wird, wird der gegenständliche Wert der eingestellten Temperatur auf dem Display ( <b>Bez. 11/12</b> ) dargestellt; die Leuchtanzeige, die sich auf der rechten Seite des Displays befindet, blinkt und meldet dabei, dass ein Einstellungsverfahren im Laufen ist, das innerhalb den nächsten 4 Sekunden ausgeführt werden kann;
6	Druckknopf "Einstellung Zeitschalter"	<b>Funktion "verzögerte Einschaltung":</b> Wenn er gedrückt und dann freigesetzt wird, (mit Ofenzustand auf <b>STAND-BY</b> ) wird der gegenständliche Wert der eingestellten Zeit in Minuten auf dem Display ( <b>Bez. 10</b> ) dargestellt; die Leuchtanzeige "h" blinkt und meldet dabei, dass ein Einstellungsverfahren im Laufen ist, das innerhalb den nächsten 4 Sekunden ausgeführt werden kann; <sup>(1)</sup>
8 / 9	Druckknopf "Pfeil ab/au"	Er verringert/steigert den auf dem Display dargestellten Wert. Wenn er gedrückt wird, wird das akustische Warngerät im Falle von Zählungsende oder Alarm ausgeschaltet;
7	Druckknopf "Start"	Er startet das Verfahren der verzögerten Einschaltung (mit Ofenzustand auf <b>STAND-BY</b> )

<sup>(1)</sup> Es ist möglich, die Programmierprozedur durch das Warten von 4 Sekunden zu schließen, ohne dabei irgendwelche Taste zu drücken

<sup>(2)</sup> Wenn man die Taste "Zeitschalterfreigabe" gedrückt hält, wird der Zeitschalter auf "STOP" eingestellt und wird es möglich sein, einen neuen Zyklus vor einzustellen



### 7.2- ERSTE INBETRIEBNAHME



**NUR DIE FÜR DEN GEBRAUCH UND DIE WARTUNG AUTORISIERTEN BEDIENER KÖNNEN DIE ERSTE INBETRIEBNAHME, DIE ANZÜNDUNG UND DIE WARTUNG DES OFENS VORNEHMEN.**



**DIE INBETRIEBNAHME DES OFENS KANN AUSSCHLIESSLICH BEI BEENDETER INSTALLATION MIT ERTEILUNG SEITENS DER AUTORISIERTEN TECHNIKER DER KONFORMITÄTSERKLÄRUNG FÜR DIE ELEKTRISCHEN VERBINDUNGEN AUSGEFÜHRT WERDEN.**

Die erste Inbetriebnahme ist folgendermaßen auszuführen:

- 1) Die Frontseite des Ofens mit einem trockenen und weichen Tuch reinigen, um etwaige Reststoffe zu entfernen;
- 2) Den Stecker vom Netzkabel zur Steckdose verbinden;
- 3) Den Netzschalter von der Trennvorrichtung auf **Pos. "I"** einstellen;

#### **Elektromechanisches Modell**

- 4) Den Netzschalter vom Ofen (**ABB. 7 - Bez. 3**) auf **Pos. "I"** einstellen.
- 5) Den Betrieb der Heizkörpern freigeben, indem man die Thermostaten (**ABB. 7 - Bez. 2**) auf die beim Griff angegebene Temperatur von **150 °C** einstellt;
- 6) Den Ofen für etwa **1 Stunde** arbeiten lassen;
- 7) Den Betrieb der Heizkörpern sperren, indem man die Thermostaten (**ABB. 7 - Bez. 2**) auf **Pos. "0"** einstellt;  
Die dazugehörigen grünen Warnlampen werden sich ausschalten;
- 8) Die Tür vom Ofen für etwa **15 Min.** öffnen, sodass etwaige Dämpfe und Gerüche abgelassen werden;
- 9) Die Tür wieder schließen und das unter Punkt **5)** beschriebene Verfahren vornehmen, indem man die Thermostaten (**ABB. 7 - Bez. 2**) auf die beim Griff angegebene Temperatur von **400 °C** einstellt;
- 10) Den Ofen für etwa **1 Stunde** arbeiten lassen;
- 11) Den Betrieb der Heizkörpern sperren, indem man die Thermostaten (**ABB. 7 - Bez. 2**) auf **Pos. "0"** einstellt und dann das unter Punkt **8)** beschriebene Verfahren ausführen.
- 12) Den Ofen laut **Abs. 7.4** löschen.

#### **Digitalmodell**

- 4) Den Druckknopf Nr. 1 (**ABB. 7/A**) drücken.
- 5) Den Betrieb der Heizkörpern vom Ofendach freigeben, indem man den Druckknopf „Ofendachtemperatur“ (**ABB. 7/A Bez. 4**) drückt und durch die Druckknöpfe 8 oder 9 die auf dem Display angegebene Temperatur von **150°** erzielen; das Verfahren durch das Drücken vom Druckknopf „Bodenplattentemperatur“ (**ABB. 7/A Bez. 5**) wiederholen.
- 6) Den Ofen für etwa **1 Stunde** arbeiten lassen;
- 7) Den Betrieb der Heizkörpern sperren, indem man den Druckknopf 1 drückt;
- 8) Die Tür vom Ofen für etwa **15 Min.** öffnen, sodass etwaige Dämpfe und Gerüche abgelassen werden;
- 9) Die Tür wieder schließen und das unter Punkt **5)** beschriebene Verfahren vornehmen, indem man die beim Display angegebene Temperatur von **400 °C** einstellt;
- 10) Den Ofen für etwa **1 Stunde** arbeiten lassen;
- 11) Das unter Punkt **7)** und **8)** beschriebene Verfahren vornehmen;
- 12) Den Ofen laut **Abs. 7.4** löschen.

### 7.3- OFENANZÜNDUNG

- 1) Den Stecker vom Netzkabel zur Steckdose verbinden;
- 2) Den Netzschalter von der Trennvorrichtung auf **Pos. "I"** einstellen;

#### **Elektromechanisches Modell**

- 3) Den Netzschalter vom Ofen (**ABB. 7 - Bez. 3**) auf **Pos. "I"** einstellen.
- 4) Den Betrieb der Heizkörpern freigeben, indem man die Thermostaten (**ABB. 7 - Bez. 2**) auf die ge-



- wünschte beim Griff angegebene Temperatur von **150 °C** einstellt. Die dazugehörigen grünen Warnlampen schalten sich ein, welche den laufenden Betrieb der Heizkörpern anmelden;
- 5) Nachdem der Ofen die gewünschte Temperatur erzielt hat (siehe Punkt 10) dieses Absatzes), die beim Thermometer (**ABB. 7 - Bez. 4**) zu sehen ist, ist es möglich, die Pizza in den Ofen für das Backen einzuführen;
  - 6) Die Tür des Ofens (**ABB. 3 - Bez. 3**) durch die zweckmäßigen Griffe (**ABB. 3 - Bez. 1**) manuell öffnen;
  - 7) Um das Innenteil der Backkammer zu beleuchten, den Ofenlampenschalter (**ABB. 7 - Bez. 5**) drücken;
  - 8) Die Pizza und/oder die Pizzas, die zu backen sind, in den Ofen durch zweckmäßige Geräte einführen. Es ist wichtig, zu vermeiden die Tür zu lang offen zu lassen, denn die herausgeströmte Wärme vermindert die Ofentemperatur.
  - 9) Die Tür wieder schließen und das Backen durch das Durchsichtglas (**ABB. 3 - Bez. 4**) prüfen;
  - 10) Die Backtemperatur der Pizza ändert je nachdem sie unmittelbar auf dem Schamottstein oder auf eine Backform gestellt wird. Im ersten Fall wird es empfohlen, die Backtemperatur auf **280 °C** für den Ofenboden und **320 °C** für das Ofendach einzustellen; im zweiten Fall, soll dagegen **320 °C** für den Ofenboden und **280 °C** für das Ofendach eingestellt werden;
  - 11) Am Ende des Backens, die Tür öffnen, die Pizza und/oder die Pizzas herausnehmen und die Tür wieder schließen.

#### Digitalmodell

- 3) Den Druckknopf Nr. 1 (**ABB. 7/A**) drücken.
- 4) Den Betrieb der Widerstände der Bodenplatte durch das Drücken des Druckknopfs „Bodenplattentemperatur“ (**ABB. 7/A Bez. 4**) freigeben und durch die Druckknöpfe 8 oder 9 die gewünschte Betriebstemperatur erzielen; das Verfahren wiederholen und dabei den Druckknopf „Ofendachtemperatur“ drücken (**ABB. 7/A Bez. 5**).
- 7) Um das Innenteil der Backkammer zu beleuchten, den Ofenlampenschalter (**ABB. 7/A- Bez. 3**) drücken;

### 7.4- OFENABSCHALTUNG

Am Ende des Gebrauchs des Ofens folgendermaßen vorgehen:

#### Elektronisches Modell

- 1) Den Ofen löschen, indem man den Netzschalter (**ABB. 7 - Bez. 3**) auf **Pos. "0"** einstellt.

 **DIE AUSWAHL DER IDEALEN TEMPERATUREN FÜR DAS BACKEN UND DIE DAZUGEHÖRENDE EINSTELLUNGEN DER WIDERSTÄNDE VON DECKE UND BODEN SIND AUSSCHLIESSLICH VON DER ERFAHRUNG DES VERANTWORTLICHEN BEDIENERS ABHÄNGIG.**

- 2) Den Hauptschalter der Trennvorrichtung auf **Pos. "0"** einstellen;
- 3) Den Stecker vom Netzkabel (**ABB. 2-Bez. 4**) von der Steckdose entfernen.

#### Digitalmodell

- 1) Den Druckknopf 1 (**ABB. 7/A**) drücken;
- 2) Den Netzschalter der Trennvorrichtung auf **Pos. "0"** einstellen;
- 3) Den Stecker vom Netzkabel (**ABB. 2 - Bez. 4**) von der Steckdose trennen.





## 8- WARTUNG



### 8.1- ORDENTLICHE WARTUNG

Die ordentliche Wartung schließt alle Kontrolle und Eingriffe ein, die der verantwortlichen Bediener nach den vorher festgestellten Zeiten und Arten und Weisen ausführen muss, damit das Niveau von Effizienz und Sicherheit des Ofens im Laufe der Zeit zu gewährleisten.



**VOR DER AUSFÜHRUNG IRGENDWELCHES EINGRIFFS VON ORDENTLICHER UND/ODER AUSSERPLANMÄSSIGER WARTUNG IST ES ZWANGSMÄSSIG, DEN OFENSTECKER VON DER STECKDOSE ZU ENTFERNEN.**



**ES WIRD DEM VERANTWORTLICHEN BEDIENER EMPFOHLEN, GEEIGNETE HANDSCHUHE UND KLEIDER ZU VERWENDEN, UM VERBRENNUNGEN ZU VERMEIDEN.**

- 1) **Reinigung des Schamottsteins:** Dieses Verfahren ist bei heißem Ofen auszuführen. Wenn die Temperatur von etwa 350°C erzielt wird, den Ofen abschalten, die Tür öffnen und die Fläche mit einer Bürste aus Pflanzenfaser mit einem langen Griff reinigen, um den Kontakt mit heißen Teilen des Ofens zu vermeiden.
- 2) Außenreinigung des Ofens (Oberflächen aus Edelstahl, Sichtprüfglas und Steuertafel): Dieses Verfahren ist bei kaltem Ofen auszuführen.

### 8.2- AUSSERPLANMÄSSIGE WARTUNG

Für jeden Eingriff von außerplanmäßiger Wartung, Reparatur und/oder Wechsel, sich an den autorisierten Verteiler, wo man den Ofen gekauft hat, und/oder an einen autorisierten Techniker wenden, der die technischen und professionellen von den geltenden Regelungen erforderlichen Anforderungen befriedigt.

#### ELEKTRISCHE WARTUNG

Etwaige Eingriffe sind erst im Falle von Ausfall der elektrischen Komponenten erforderlich. Alle elektrischen Komponenten sind von der rechtlichen Seite des Ofens erreichbar, indem man die Tafel mit den Belüftungsöffnungen entfernt.

#### WECHSEL DER KAMMERLICHTLAMPE

- 1) Die Tafel mit den Belüftungsöffnungen entfernen;
- 2) Die Lampe herausziehen;
- 3) Sie mit einer Lampe mit denselben Merkmalen der originalen Lampe wechseln;
- 4) Die Tafel mit den Belüftungsöffnungen wieder anmontieren.



## 9- VERSCHROTTUNG

### 9.1- ALLGEMEINES

Bei der Verschrottung des Ofens, zwangsmäßig die Vorschriften der geltenden Regelungen beachten. Die Teile, die der Ofen bilden, nach den verschiedenen Baumaterialien differenzieren – Kunststoff, Kupfer, Eisen, usw.



## 10- ERSATZTEILE



**ES IST ABSOLUT VERBOTEN, NICHTORIGINALE ERSATZTEILE ZU VERWENDEN. DIE ORIGINAL-ERSATZTEILE SIND AUSSCHLIESSLICH VOM HERSTELLER ZU FORDERN.**



**FÜR DIE ERSATZTEILE DER ELEKTRISCHEN AUSTRÜSTUNG BEZUG AUF DIE IN ABS. 11.1 BESCHRIEBENEN KOMPONENTEN NEHMEN – LISTE DER ELEKTRISCHEN AUSTRÜSTUNG.**

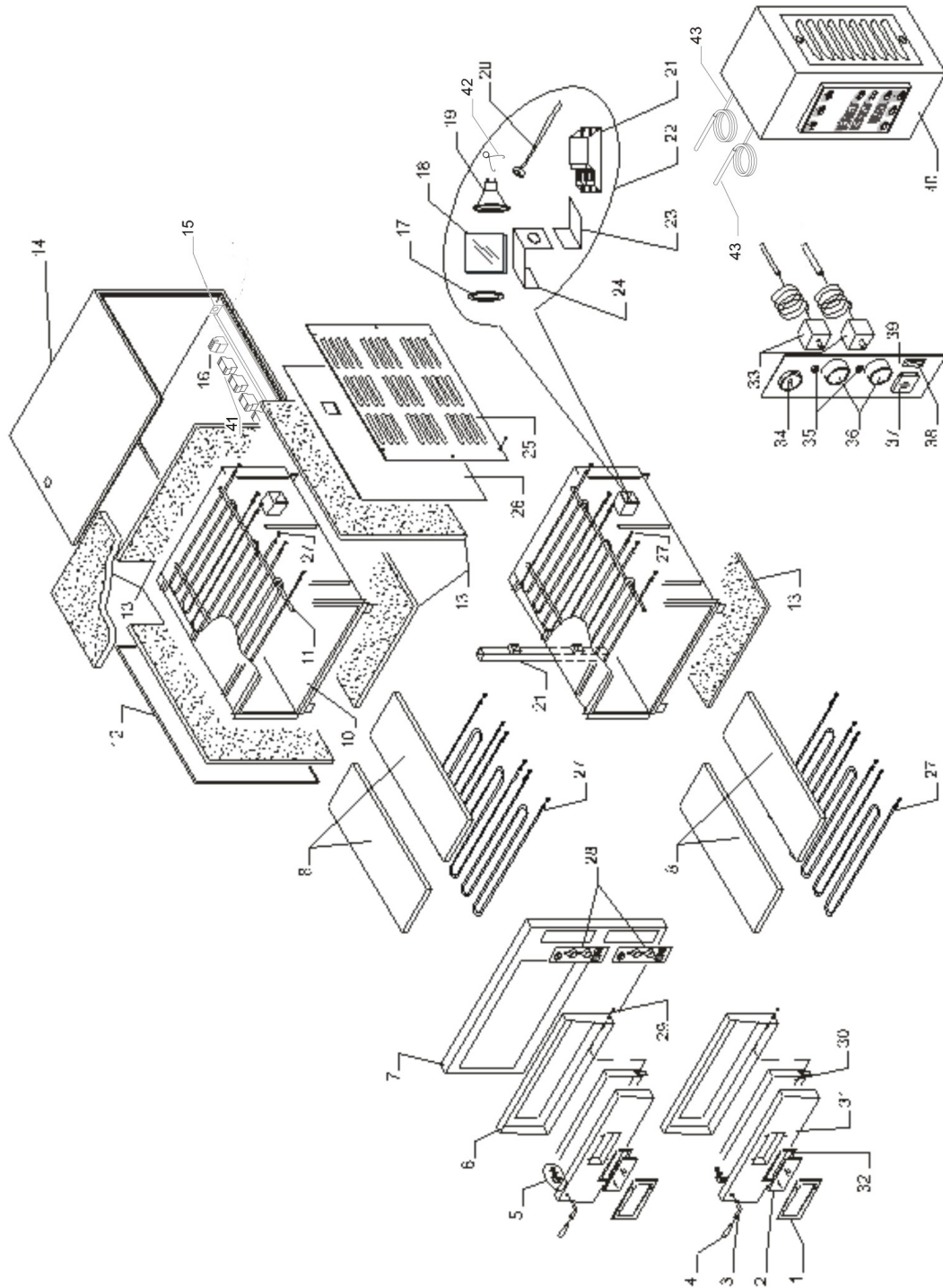


<b>TAB.1</b>		<b>Mod. F 72-44</b>	<b>TAB.2</b>		<b>Mod. F 72-44</b>
Bez.	Menge	Benennung	Bez.	Menge	Benennung
1	2	Rahmen für Glasfenster	40	2	Elektronischer Controller (Option)
2	2	Glas	41	4	Fernschalter
3	2	Griff	42	4	Feder für Lampen
4	2	Griffstück des Griffs aus thermoplasti-	43	4	Elektronischer Thermostatfühler
5	2	Griffbefestigungssatz			
6	2	Türrahmen			
7	1	Fassade			
8	4	Schamottstein 359x718x17 mm			
9	1	Dampfabzug			
10	2	Backkammer			
11	4	Heizkörperhalterrundstab			
12	1	Linke Tafel			
13	6	Wärmedämmstoff			
14	1	Außengehäuse			
15	1	Klemmenbrettstütze			
16	1	Klemmenbrett			
17	2	Dichtung			
18	2	Glas			
19	2	Halogenlampe			
20	2	Lampenfassung			
21	2	Transformator			
22	2	Kammerlichtsatz			
23	2	Bügel			
24	2	Lampenfassungsbügel			
25	1	Rechte Tafel mit Belüftungsschlitzen			
26	1	Tafel in Keramikfaser			
27	12	Gepanzerte Heizkörper			
28	2	Steuertafel			
29	4	Schraubenzapfen für Tür			
30	2	Tür			
31	2	Türtafel			
32	2	Dichtung für Glas			
33	4	Thermostat			
34	2	Thermometer			
35	4	Warnlampe arbeitende Heizkörper			
36	4	Thermostateinstellunggriff			
37	2	Netzschalter			
38	2	Kammerlichtschalter			
39	2	Stütztafel Steuerungen			



TAV. 1

MOD. F 72-44



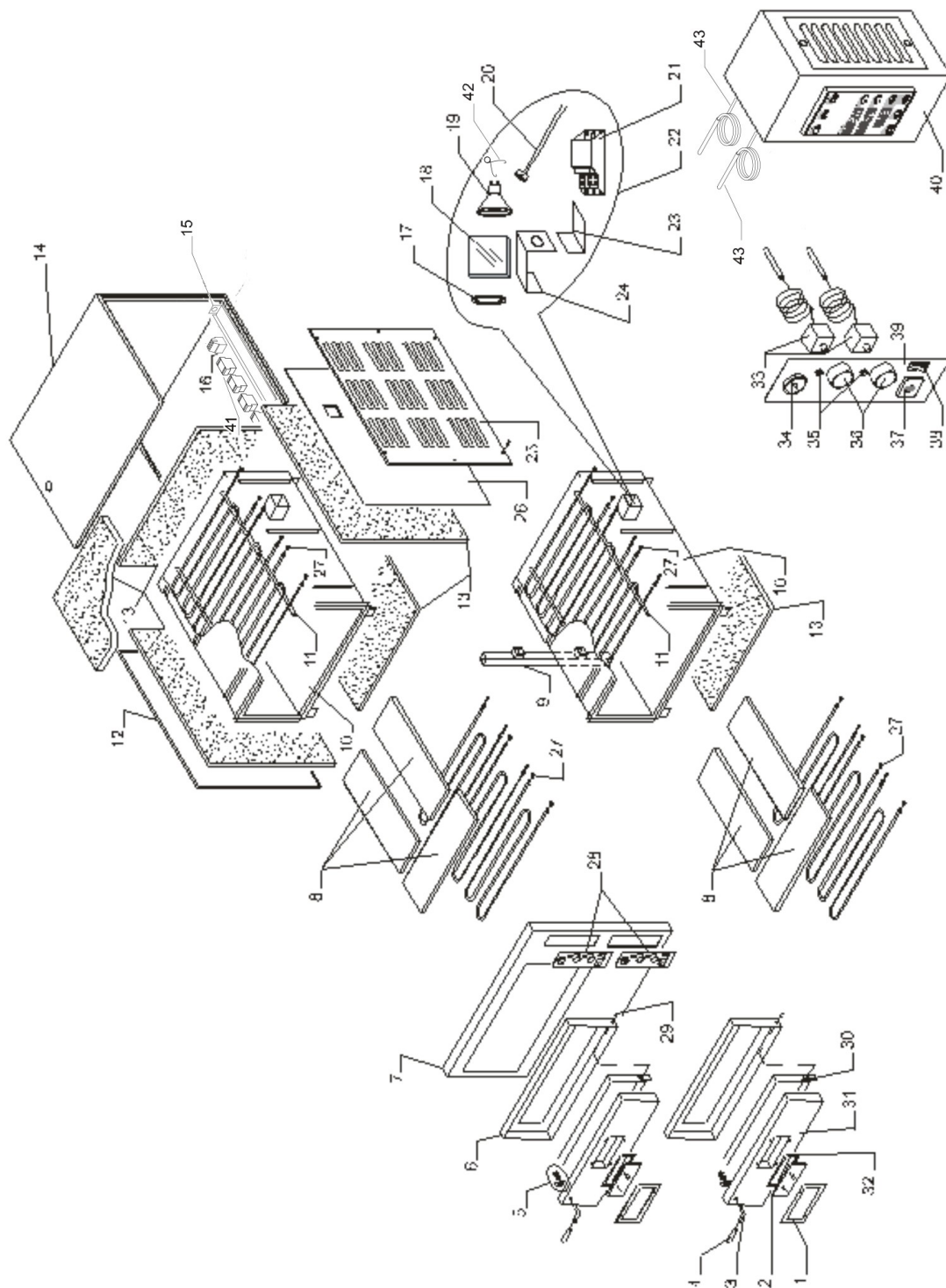


TAB.1		Mod. F 72-66	TAB.2		Mod. F 72-66
Bez.	Menge	Benennung	Bez.	Menge	Benennung
1	2	Rahmen für Glasfenster	40	2	Elektronischer Controller (Option)
2	2	Glas	41	4	Fernschalter
3	2	Griff	42	4	Feder für lampen
4	2	Griffstück des Griffs aus thermoplastischem Material	43	4	Elektronischer thermostatfühler
5	2	Griffbefestigungssatz			
6	2	Türrahmen			
7	1	Fassade			
8	6	Schamottstein 359x718x17 mm			
9	1	Dampfabzug			
10	2	Backkammer			
11	4	Heizkörperhaltrundstab			
12	1	Linke Tafel			
13	6	Wärmedämmstoff			
14	1	Außengehäuse			
15	1	Klemmenbrettstütze			
16	1	Klemmenbrett			
17	2	Dichtung			
18	2	Glas			
19	2	Halogenlampe			
20	2	Lampenfassung			
21	2	Transformator			
22	2	Kammerlichtsatz			
23	2	Bügel			
24	2	Lampenfassungsbügel			
25	1	Rechte Tafel mit Belüftungsschlitzen			
26	1	Tafel in Keramikfaser			
27	12	Gepanzerte Heizkörper			
28	2	Steuertafel			
29	4	Schraubenzapfen für Tür			
30	2	Tür			
31	2	Türtafel			
32	2	Dichtung für Glas			
33	4	Thermostat			
34	2	Thermometer			
35	4	Warnlampe arbeitende Heizkörper			
36	4	Thermostateinstellungsgriff			
37	2	Netzschalter			
38	2	Kammerlichtschalter			
39	2	Stütztafel Steuerungen			



TAV. 2

MOD. F 72-66

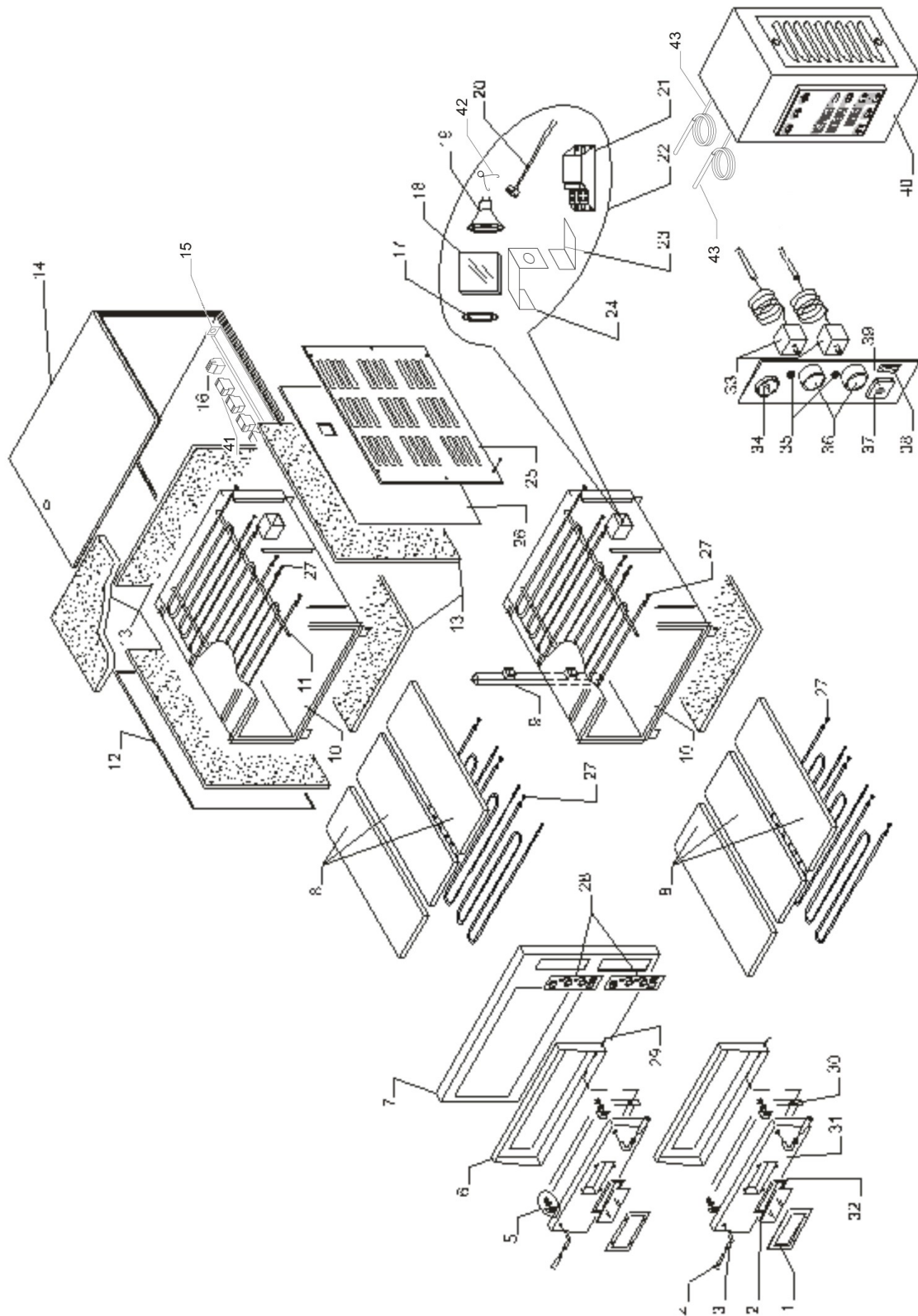






TAV. 3

MOD. F 108-66



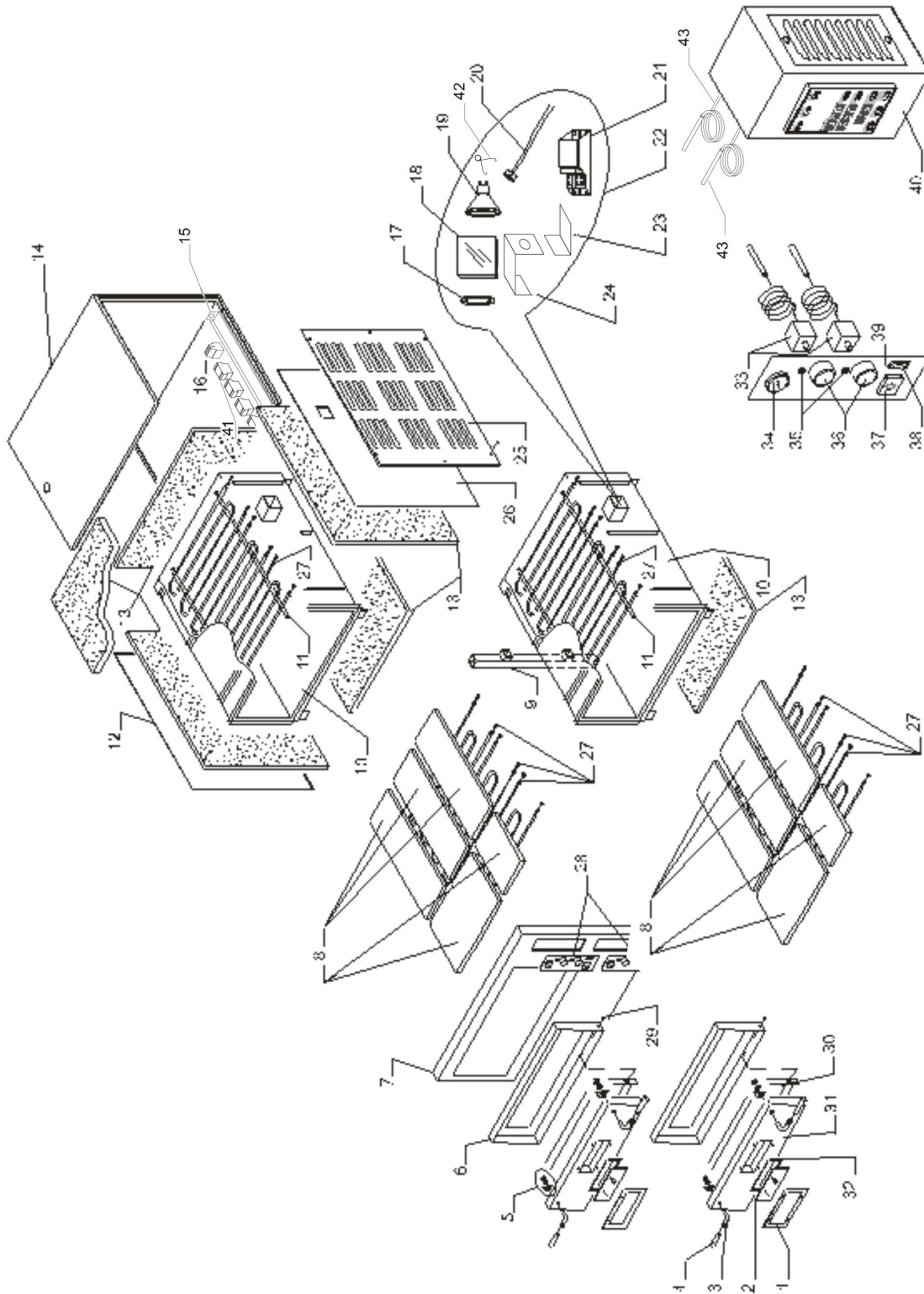






TAV. 4

MOD. F 108-99





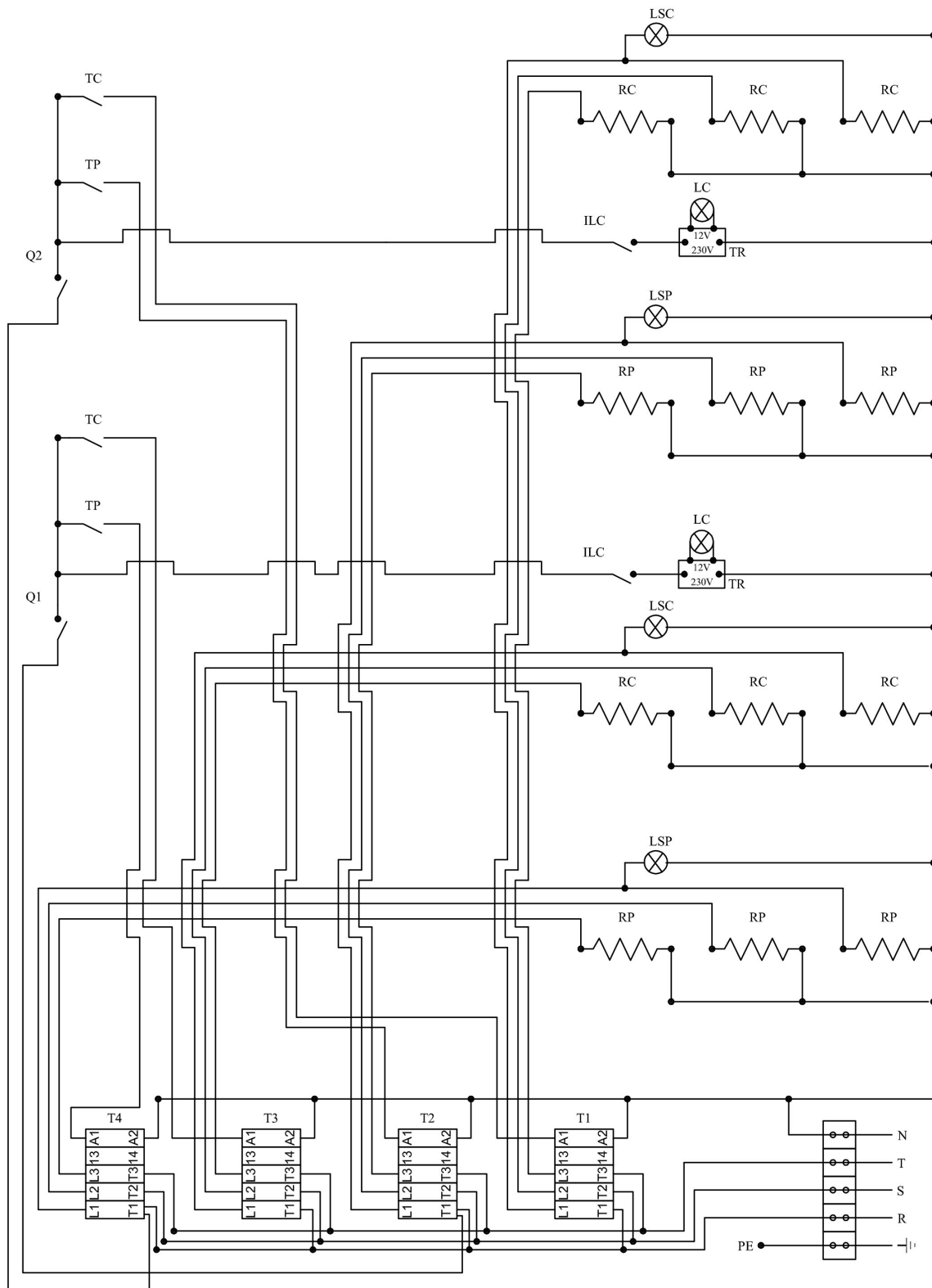
## SCHALTBILDER UND KOMPONENTENLISTE

ABKÜRZUNG	BESCHREIBUNG
ILC	Kammerlichtschalter
LC	Kammerlicht
TP	Bodenplattenthermostat
TC	Ofendachthermostat
LSP	Bodenplattenwarnlampenlicht
LSC	Ofendachwarnlampenlicht
RP	Bodenplattenheizkörper
RC	Ofendachheizkörper
TR	Transformator
PE	Äquipotenziale Steckdose
Q1, Q2	Netzschalter (Trennschalter)
T1, T2, T3, T4	Fernschalter



## SCHALTBILDER 400/3+N

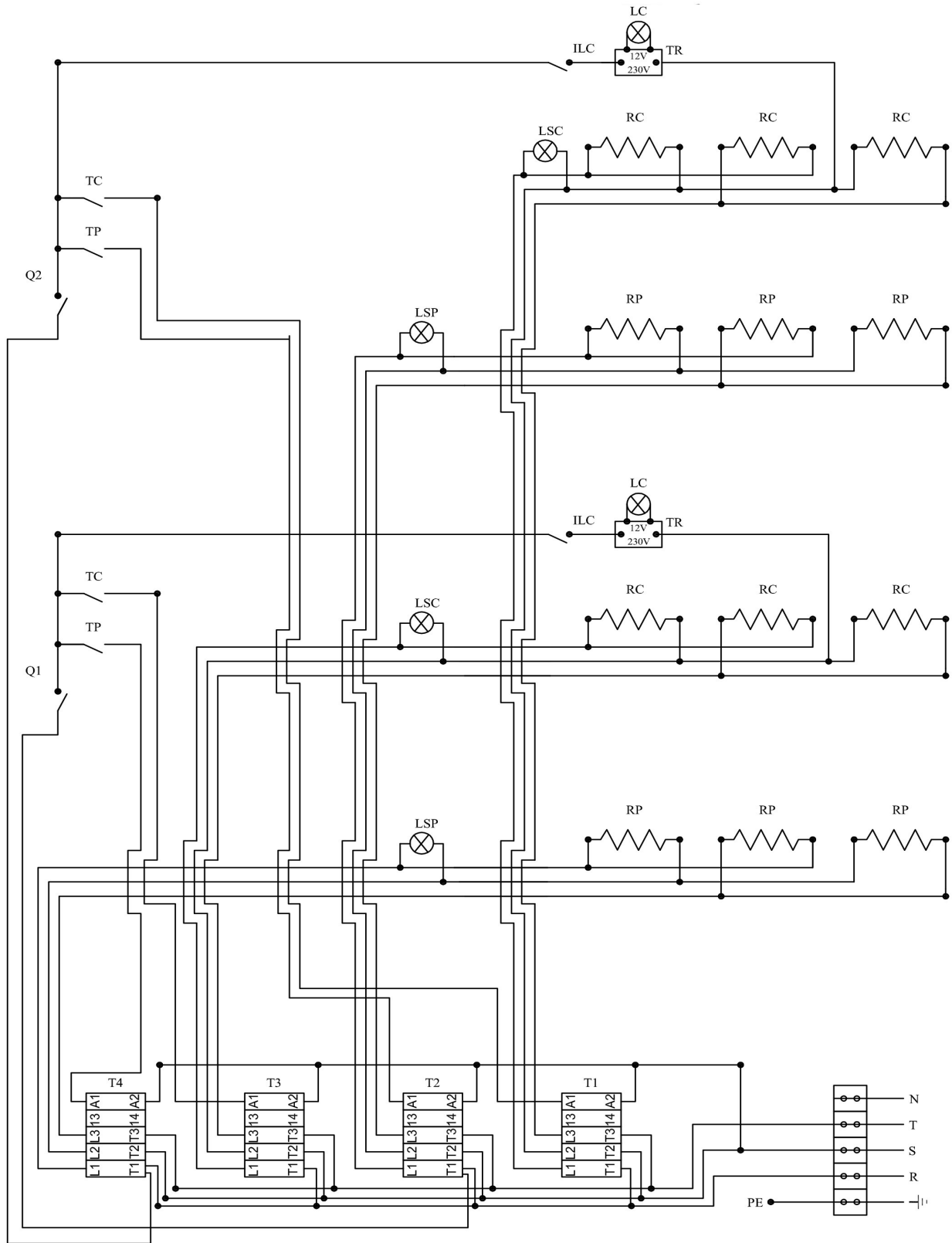
## MOD. F 72-44 / F 72-66 / F 108-66 / F 108-99





SCHALTBILDER 230/3

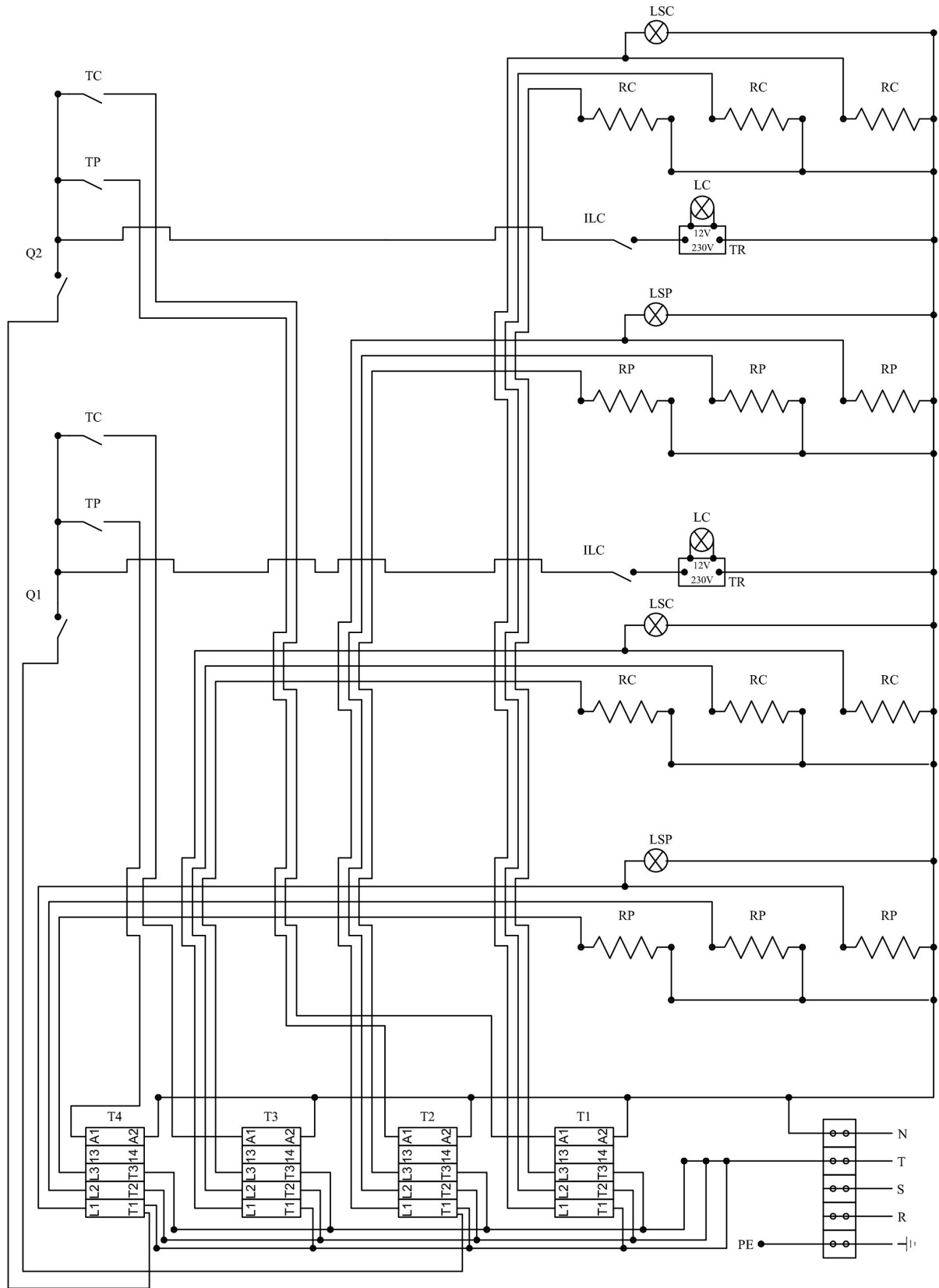
MOD. F 72-44 / F 72-66 / F 108-66 / F 108-99





SCHALTBILDER 230/1

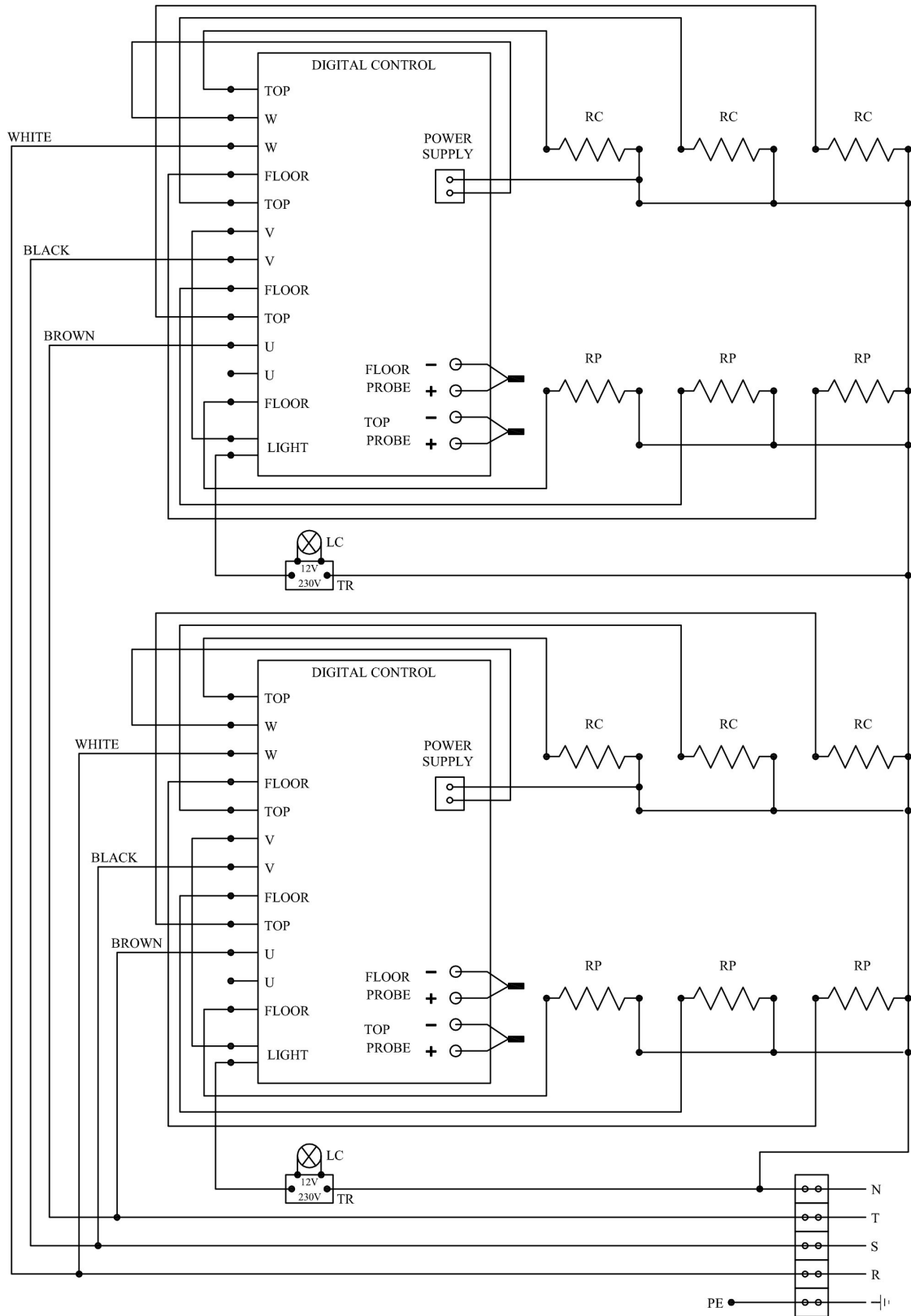
MOD. F 72-44 / F 72-66 / F 108-66 / F 108-99





SCHALTBILDER 400/3+N

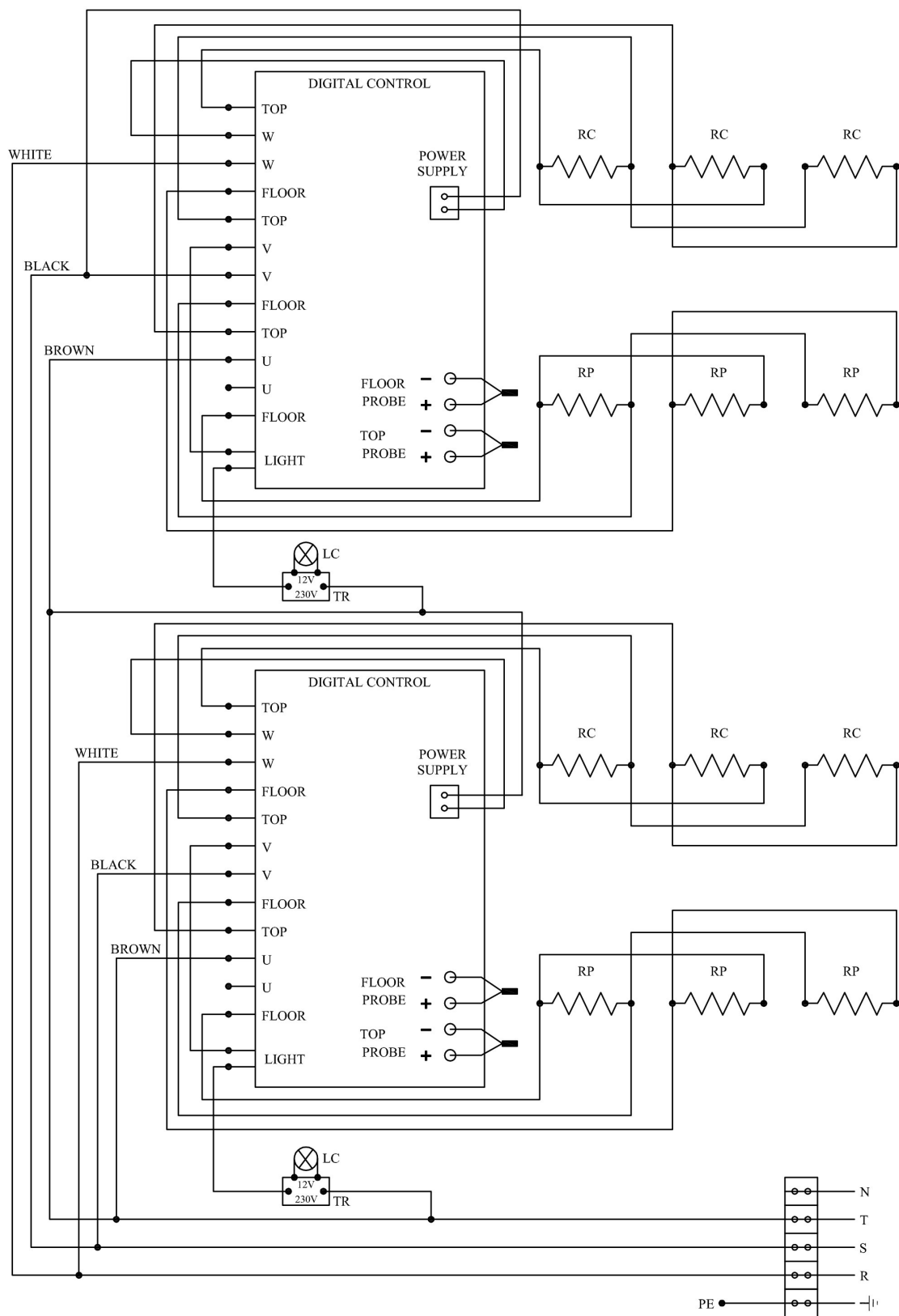
MOD. F 72-44 / F 72-66 / F 108-66 / F 108-99  
DIGITAL





SCHALTBILDER 230/3

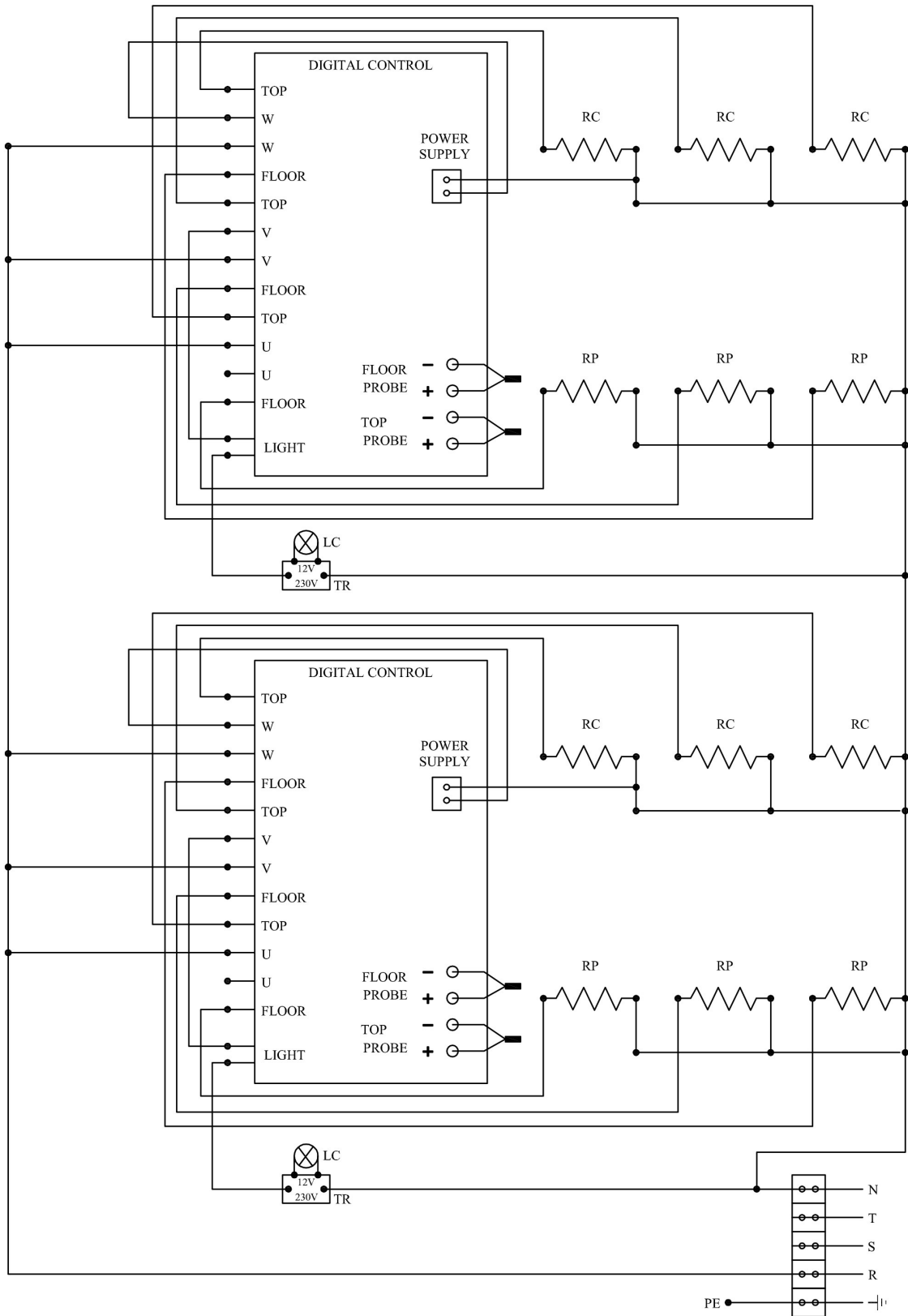
MOD. F 72-44 / F 72-66 / F 108-66 / F 108-99  
DIGITAL





SCHALTBILDER 230/1

MOD. F 72-44 / F 72-66 / F 108-66 / F 108-99  
DIGITAL








### 12.1- BLATT HEBANWEISUNGEN FÜR DIE HANDHABUNG DER VERPACKUNG

Sie bestehen aus einem A4 (210 x 297 mm), Schwarz-Weiß-Druck (wasserfest) Klebeblatt, das äußerlich auf der Pappschachtel der Verpackung aufgetragen wird (ABB. 8).

**ISTRUZIONI PER IL SOLLEVAMENTO E LA MOVIMENTAZIONE / INSTRUCTIONS FOR LIFTING AND HANDLING  
INSTRUCTIONS POUR LE LEVAGE ET LE MOUVEMENT / ANWEISUGEN ZUM ANHEBEN UND ZUM HANDLING  
INSTRUCCIONES PARA EL LEVANTAMIENTO Y EL MOVIMIENTO**



**PESO - WEIGHT  
GESAMTGEWICHT  
PESO - POIDS**    **Kg**

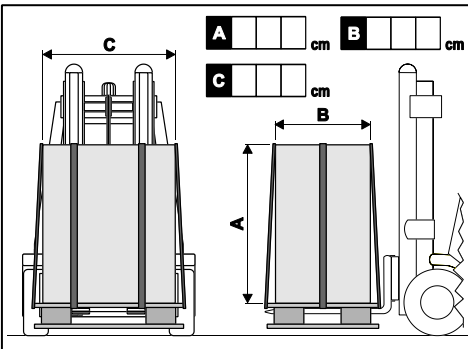
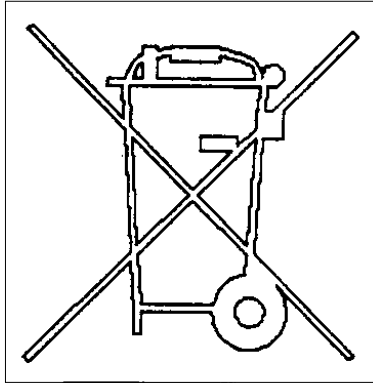
<p><b>ITALIANO</b></p> <p>PRIMA DI ESEGUIRE IL SOLLEVAMENTO E LA MOVIMENTAZIONE DELL'IMBALLO, IL PERSONALE ADDETTO DEVE OBBLIGATORIAMENTE LEGGERE E COMPRENDERE IN TUTTE LE PARTI LE SEGUENTI ISTRUZIONI. È OBBLIGATORIO ASSICURARSI CHE DURANTE LE OPERAZIONI, NEL RAGGIO D'AZIONE NON VI SIANO PERSONE, ANIMALI E/O COSE LA CUI INCOLUMITÀ ACCIDENTALMENTE POSSA ESSERE COMPROMESSA.</p> <p><b>MOVIMENTAZIONE IMBALLO CON CARRELLO ELEVATORE</b></p> <p>È OBBLIGATORIO CHE L'OPERATORE ADDETTO ALL'UTILIZZO DEL CARRELLO ELEVATORE SIA AUTORIZZATO ALLA CONDUZIONE DELLO STESSO. L'IMBALLO DEVE ESSERE MOVIMENTATO OBBLIGATORIAMENTE CON UN MULETTO IDONEO ALL'IMPIEGO E ALLA PORTATA E CONFORME ALLE NORMATIVE VIGENTI. LE OPERAZIONI DI MOVIMENTAZIONE DEVONO ESSERE ESEGUITE CON LA MASSIMA ATTEZIONE, EVITANDO BRUSCHE MANOVRE E ACCELERAZIONI. UNA VOLTA POSIZIONATO L'IMBALLO A TERRA SU UNA SUPERFICIE PIANA CHE NE ASSICURI LA STABILITÀ, PROCEDERE ALLO SBALLAGGIO DELLA MACCHINA. È OBBLIGATORIO ATTERRSI RIGOROSAMENTE ALLE INDICAZIONI RIPORTATE NELLE ISTRUZIONI PER L'USO E MANUTENZIONE (CAP.4).</p> <p><b>SOLLEVAMENTO DELLA MACCHINA CON GRU</b></p> <p>È OBBLIGATORIO ATTERRSI RIGOROSAMENTE ALLE INDICAZIONI RIPORTATE NELLE ISTRUZIONI PER L'USO E MANUTENZIONE (CAP.4).</p> <p>IL FABBRICANTE, DECLINA OGNI RESPONSABILITÀ PER EVENTUALI DANNI CAUSATI A PERSONE, ANIMALI O COSE, DERIVANTI DALL'INOSSERVANZA DELLE ISTRUZIONI RIPORTATE NEL SEGUENTE FOGLIO E NELLE ISTRUZIONI PER L'USO.</p>	<p><b>ENGLISH</b></p> <p>BEFORE PERFORMING THE LIFTING AND HANDLING OF THE PACKAGING, THE PERSONNEL IN CHARGE IS OBLIGED TO READ AND FULLY UNDERSTAND THE FOLLOWING INSTRUCTIONS. IT IS COMPULSORY TO MAKE SURE THAT DURING THE OPERATIONS, IN THE OPERATING AREA THERE ARE NO PERSONS, ANIMALS AND/OR THINGS WHOSE SAFETY COULD BE COMPROMISED.</p> <p><b>HANDLING OF THE PACKAGING TO BE MADE WITH FORK LIFT</b></p> <p>IT IS COMPULSORY FOR THE OPERATOR USING THE FORK LIFT TO BE AUTHORIZED TO DRIVE THE SAME. IT IS COMPULSORY FOR THE PACKAGING TO BE HANDLED WITH A SUITABLE FORK LIFT FOR USE AND CAPACITY AND COMPLYING WITH THE STANDARDS IN FORCE. THE HANDLING OPERATIONS MUST BE PERFORMED WITH MAXIMUM CARE, AVOIDING SUDDEN MANEUVERS AND ACCELERATIONS. ONCE LOCATED THE PACKAGING ON THE GROUND, ON A FLAT SURFACE ENSURING THE STABILITY, PROCEED WITH THE MACHINE UNPACKING. IT IS COMPULSORY TO STRICTLY FOLLOW THE INSTRUCTIONS INDICATED IN THE "INSTRUCTION FOR USE AND MAINTENANCE (CAP.4).</p> <p><b>MACHINE LIFTING WITH CRANE</b></p> <p>IT IS COMPULSORY TO STRICTLY FOLLOW THE INSTRUCTIONS INDICATED IN THE "INSTRUCTION FOR USE AND MAINTENANCE (CAP.4).</p> <p>THE MANUFACTURER HAS NO LIABILITY FOR ANY DAMAGE CAUSED TO PEOPLE, ANIMALS OR THINGS DUE TO THE UNOBSERVANCE OF THE INSTRUCTIONS INDICATED IN THE FOLLOWING SHEET AND IN THE INSTRUCTIONS FOR USE.</p>
<p><b>DEUTSCH</b></p> <p>BEVOR DIE VERPACKUNG ANGEHOSEN UND BEWEGT WIRD, MUSS DAS BEFUHRTE PERSONAL OBBLIGATORISCH FOLGENDE ANWEISUNGEN LESEN UND VERSTEHEN. ES IST OBBLIGATORISCH, SICH ZU VERSICHERN, DASS WÄHREND DER MONTAGE KEINE PERSONEN, TIERE UND / ODER DINGE IM AKTIONSBEREICH ANWESEND SIND. IHRE UNVERLETZLICHKEIT KÖNNTE ZUFÄLLO GEFÄHRDET WERDEN.</p> <p><b>BEWEGUNG DER VERPACKUNG MIT HUBSTAPLER</b></p> <p>EINGEWICKELT ES IST OBBLIGATORISCH, DASS DER ZUR VERWENDUNG DES HUBSTAPLERS ZUSTÄNDIGE BEDIENER, ZUR STEUERUNG DESSELBEN BEFUHRT IST. DIE VERPACKUNG MUSS OBBLIGATORISCH MIT EINEM ZU DIESEM GEBRAUCH UND ZU DIESER TRAGFÄHIGKEIT GEEIGNETEN GABELSTAPLER BEWEGT WERDEN. DER GABELSTAPLER MUSS VORSCHRIFTSMÄSSIG SEIN. DIE BEWEGUNGSOPERATOREN MÜSSEN MIT DER HÖCHSTEN VORSICHT DURCHFÜHRT WERDEN, INDEM SCHROFFE BEWEGUNGEN UND BESCHLEUNIGUNGEN VERMEIDEN WERDEN. NACH DEM SICH AUSSEREN VERGESSEN. NACHDEM DIE VERPACKUNG AUF EINER FLACHEN EBENE LIEGT, DIE IHRE STABILITÄT GEWÄHRLEISTET, DIE MASCHINE. ES IST OBBLIGATORISCH, DIE ANWEISUNGEN IN DER GEBRAUCHS- UND WARTUNGSANWEISUNGEN ZU BEFOLGEN (KAP.4).</p> <p><b>ANHEBUNG DER MASCHINE MITTELS KRAN</b></p> <p>ES IST OBBLIGATORISCH, DIE ANWEISUNGEN IN DER GEBRAUCHS- UND WARTUNGSANWEISUNGEN ZU BEFOLGEN (KAP.4).</p> <p>DIE MASCHINE DARF NUR NACH DEN ANGABEN DIESER BETRIEBSANLEITUNG VERWENDET WERDEN. EINE ANDERE VERWENDUNG GILT ALS NICHT BESTIMMUNGSGEMÄß UND KANN ZU PERSONEN-, TIERE- ODER SACHSCHÄDEN FÜHREN, FÜR DIE DER HERSTELLER ALLE VERANTWORTUNG ABLEHNT.</p>	<p><b>ESPAÑOL</b></p> <p>ANTES DE REALIZAR EL LEVANTAMIENTO Y EL MOVIMIENTO DEL EMBALAJE, EL PERSONAL ENCARGADO DEBE OBBLIGATORIAMENTE LEER Y COMPRENDER EN TODAS SUS PARTES LAS SIGUIENTES INSTRUCCIONES. ES OBBLIGATORIO ASEGURARSE QUE DURANTE LAS OPERACIONES, EN EL RAYO DE ACCION NO HAYAN PERSONAS, ANIMALES Y/O COSAS CUYA INCOLUMIDAD ACCIDENTALMENTE PUEDA SER COMPROMETIDA.</p> <p><b>MOVIMIENTO EMBALAJE CON CARRITO LEVANTADOR</b></p> <p>ES OBBLIGATORIO QUE EL OPERADOR ENCARGADO AL EMPLEO DEL CARRITO LEVANTADOR SEA AUTORIZADO A CONDUCIR EL MISMO. EL EMBALAJE DEBE SER PUESTO EN MOVIMIENTO OBBLIGATORIAMENTE CON UN CARRITO ADECUADO AL EMPLEO Y CAPACIDAD Y CONFORME A LAS NORMAS EN VIGOR. LAS OPERACIONES DE MOVIMIENTO DEBEN SER REALIZADAS CON EL MAXIMO CUIDADO, EVITANDO INMEDIATAS MANIOBRAS Y ACCELERACIONES. UNA VEZ POSICIONADO EL EMBALAJE EN EL PISO EN UNA SUPERFICIE LLANA QUE ASEGURE SU ESTABILIDAD, PROCEDER AL DESEMBALAJE DE LA MAQUINA. ES OBBLIGATORIO SEGUIR CUIDADOSAMENTE LAS INDICACIONES DE LAS "INSTRUCCIONES PARA EL EMPLEO Y MANTENIMIENTO" (CAP.4).</p> <p><b>LEVANTAMIENTO DE LA MÁQUINA CON GRUA</b></p> <p>ES OBBLIGATORIO SEGUIR CUIDADOSAMENTE LAS INDICACIONES DE LAS "INSTRUCCIONES PARA EL EMPLEO Y MANTENIMIENTO" (CAP.4).</p> <p>EL FABRICANTE ES LIBRE DE TODA RESPONSABILIDAD POR EVENTUALES DAÑOS CAUSADOS A PERSONAS, ANIMALES O COSAS DERIVANTES DE LA NO OBERVANCIA DE LAS INSTRUCCIONES INDICADAS EN ESTA HOJA Y EN LAS INSTRUCCIONES PARA EL EMPLEO.</p>
	<p><b>FRANÇAIS</b></p> <p>AVANT DE REALISER LE LEVAGE ET LE MOUVEMENT DE L'EMBALLAGE, LE PERSONNEL PREPOSE DOIT OBBLIGATOIREMENT LIRE ET COMPRENDRE LES INSTRUCTIONS SUIVANTES. IL EST OBBLIGATOIRE DE S'ASSURER QUE PENDANT LES OPERATIONS, DANS LE RAYON D'ACTION IL NY A PAS DE PERSONNES, ANIMAUX ET/OU CHOSES DONT L'INCOLUMITE PEUT ETRE COMPROMISE.</p> <p><b>MOUVEMENT DE L'EMBALLAGE AVEC CHARRIOT ELEVATEUR</b></p> <p>IL EST OBBLIGATOIRE POUR L'OPERATEUR DU CHARRIOT ELEVATEUR D'ETRE AUTORISE A LA GESTION DU MEME. L'EMBALLAGE DOIT ETRE MIS EN MOUVEMENT OBBLIGATOIREMENT PAR UN CHARRIOT ELEVATEUR APPROPRIE POUR L'EMPLOI ET LA CAPACITE ET CONFORME AUX NORMES EN VIGUEUR. LES OPERATIONS DE MOUVEMENT DOIVENT ETRE REALISEES AVEC LE MAXIMUM D'ATTENTION, EN EVITANT DE SOUDAINES MANOEUVRES ET ACCELERATIONS. UNE FOIS POSITIONNE L'EMBALLAGE A TERRE SUR UNE SURFACE PLANE QUI EN ASSURE SA STABILITE, IL FAUT PASSER AU DESEMBALLAGE DE LA MACHINE.</p> <p>IL EST STRICTEMENT OBBLIGATOIRE DE SUIVRE LES INDICATIONS DES "INSTRUCTIONS POUR L'EMPLOI ET L'ENTRETIEN" (CAP.4).</p> <p><b>LEVAGE DE LA MACHINE AVEC GRUE</b></p> <p>IL EST STRICTEMENT OBBLIGATOIRE DE SUIVRE LES INDICATIONS DES "INSTRUCTIONS POUR L'EMPLOI ET L'ENTRETIEN" (CAP.4).</p> <p>LE FABRIQUANT EST LIBRE DE TOUTE RESPONSABILITE POUR TOUT DOMMAGE CAUSE A PERSONNES, ANIMAUX OU CHOSES DERIVANT DE LA NON OBERVANCE DES INSTRUCTIONS INDIQUEES DANS LA FEUILLE SUIVANTE ET DANS LES INSTRUCTIONS POUR L'EMPLOI.</p>

FIG.8 (blatt hebanweisungen für die handhabung der verpackung)



### **INFORMAZIONE AGLI UTENTI**

**Ai sensi dell'art.13 del Decreto Legislativo 25 luglio 2005, n.151 "Attuazione Direttive 2002/95/CE, 2002/96/CE e 2003/108/CE, relative alla riduzione dell'uso di sostanze pericolose nelle apparecchiature elettriche ed elettroniche, nonché allo smaltimento dei rifiuti".**

Il simbolo del cassonetto barrato riportato sull'apparecchiatura o sulla sua confezione indica che il prodotto alla fine della propria vita utile deve essere raccolto separatamente dagli altri rifiuti.

La raccolta differenziata della presente apparecchiatura giunta a fine vita è organizzata e gestita dal produttore. L'utente che vorrà disfarsi della presente apparecchiatura dovrà quindi contattare il produttore e seguire il sistema che questo ha adottato per consentire la raccolta separata dell'apparecchiatura giunta a fine vita.

L'adeguata raccolta differenziata per l'avvio successivo dell'apparecchiatura dismessa al riciclaggio, al trattamento e allo smaltimento ambientale compatibile contribuisce ad evitare possibili effetti negativi sull'ambiente e sulla salute e favorisce il reimpiego e/o riciclo dei materiali di cui è composta l'apparecchiatura. Lo smaltimento abusivo del prodotto da parte del detentore comporta l'applicazione delle sanzioni amministrative previste dalla normativa vigente.

### **INFORMATIVE REPORT TO THE CUSTOMERS**

**according to the art.13 of Decree Legislative 25 July 2005, n.151 "Performance Directives 2002/95/CE, 2002/96/CE and 2003/108/CE, relative to the reduction of the use of dangerous substances in the electronic and electrical equipment, let alone to disposal of the refusals".**

*The symbol of the crossed bin brought back on the equipment or its packing indicates that the product at the end of its own life cycle must be collected separately from the other refusals.*

*The differentiated collection of the present equipment at the end of its life cycle is organized and is managed from the producer. The customer who want to unravel itself the present equipment will have therefore to contact the producer and follow the system that he has adopted in order to concur the separate collection of the equipment at the end of its life cycle.*

*The adapted differentiated collection for the successive start of the cast-off equipment to the recycling, to the treatment and to the compatible with environment disposal contributes to avoid possible negative effects on the atmosphere and the health and favours the re-employment and/or the recycling of the materials of which the equipment is made.*

*Illicit disposal of the product by the holder involves the application of the previewed administrative endorsements from the enforced norm.*