

## FLEISCHWOLF

**Modell: 721221/VG0230227**



Wir danken Ihnen für den Kauf unseres Produktes. Vor der ersten Inbetriebnahme lesen Sie sich bitte sorgfältig diese Bedienungsanleitung durch. Jegliches Kopieren dieser Bedienungsanleitung ist ohne Zustimmung des Herstellers verboten. Die Bilder und Zeichnungen wurden anschaulich dargestellt und können von Ihrem Gerät abweichen.

**VORSICHT:** Die Bedienungsanleitung soll an einem sicheren und für das Personal allgemein zugänglichen Platz aufbewahrt werden. Der Hersteller behält sich das Recht vor, technische Parameter bei den Geräten ohne Ankündigung zu ändern.

## I. SICHERHEITSHINWEISE

- Fehlbedienung oder unsachgemäßer Gebrauch können starke Beschädigungen am Gerät oder Menschenverletzung zur Folge haben.
- Das Gerät kann nur zu dem Zwecke genutzt werden, zu dem es entwickelt wurde.
- Der Hersteller übernimmt keinerlei Haftung für Schäden, die auf eine fehlerhafte Bedienung oder unsachgemäßen Gebrauch zurückzuführen sind.
- Bei der Nutzung schützen Sie das Gerät und den Stecker des Stromversorgungskabels vor dem Kontakt mit Wasser oder anderen Flüssigkeiten. Fällt das Gerät aus Versehen ins Wasser, sollten Sie den Stecker aus der Steckdose ziehen und nachfolgend von einem Fachmann überprüfen lassen.

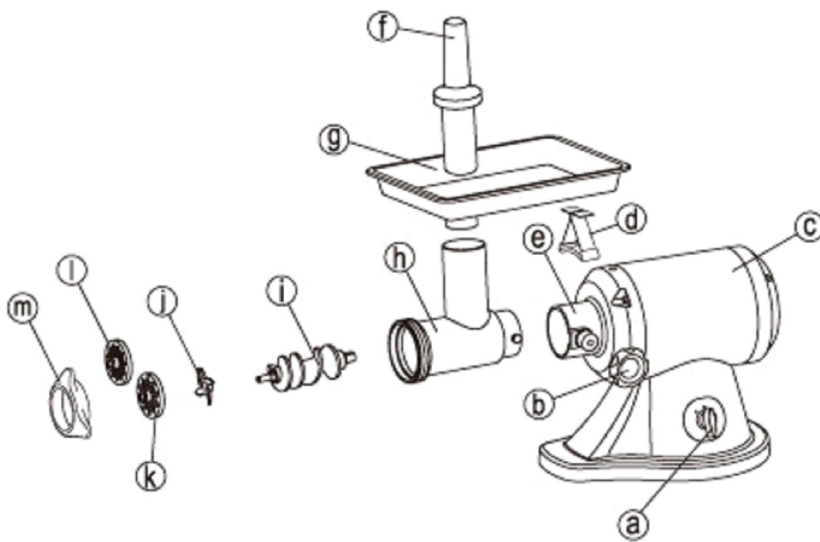
### Bei Nichtbeachtung dieser Bedienungsanleitung kann Lebensgefahr bestehen.

- Öffnen Sie nie selbst das Gehäuse des Geräts.
- Stecken Sie keine Gegenstände in Öffnungen im Gehäuse des Geräts.
- Fassen Sie den Stecker des Stromversorgungskabels nie mit nassen Händen an.
- Kontrollieren Sie regelmäßig den Zustand des Steckers und des Kabels. Sind der Stecker oder das Kabel beschädigt, beauftragen Sie eine Fachservicestelle mit der Reparatur.
- Fällt das Gerät hin oder wird es auf eine andere Weise beschädigt, soll es vor weiterem Gebrauch immer geprüft werden und evtl. in einer Fachservicestelle repariert werden.
- Reparieren Sie nie das Gerät selbst – **es besteht Lebensgefahr.**
- Schützen Sie das Stromversorgungskabel vor dem Kontakt mit scharfen oder heißen Gegenständen und halten Sie es weit von offenem Feuer fern. Wollen Sie das Gerät aus der Steckdose ziehen, dann halten Sie immer den Stecker in der Hand, ziehen Sie nie an dem Kabel.
- Sichern Sie das Stromversorgungskabel auf solche Weise, so dass es nicht aus Versehen aus der Steckdose gezogen werden kann, oder dass niemand darüber stolpert.
- Kontrollieren Sie den Betrieb des Geräts während seiner Nutzung.
- Vermeiden Sie die Nutzung des Geräts durch Minderjährige, Personen mit verminderten physischen, geistigen oder sensorischen Fähigkeiten, sowie unerfahrene Personen oder Personen ohne Kenntnis. Die oben genannten Personen dürfen das Gerät nur unter Aufsicht einer für die Sicherheit zuständigen Person bedienen.
- Wird das Gerät zeitweilig nicht benutzt oder gereinigt, schalten Sie es von der Betriebsspannung ab.
- **VORSICHT!** Wird der Stecker des Stromversorgungskabels zum Stecker angeschaltet, bleibt das Gerät die ganze Zeit unter Spannung.
- Schalten Sie das Gerät aus, bevor Sie den Stecker aus der Steckdose ziehen.
- Ziehen Sie nie das Gerät am Stromversorgungskabel.

## 2. TECHNISCHE DATEN

<b>Spannung</b>	220-240V, 50/60Hz
<b>Leistung</b>	1100W
<b>Abmessungen</b>	530x270x500 mm
<b>Kapazität</b>	bis 350kg/Stunde
<b>Drehzahl</b>	200 U/Min.
<b>Gewicht</b>	35 kg

### 3. AUFBAU



- a. ON/OFF-Schalter
  - b. Blockade-Knebelgriff
  - c. Motorgehäuse
  - d. Tablettstütze
  - e. Kupplung
  - f. Stößel
  - g. Fülltablett
  - h. Gerätekopf
  - i. Wendel
  - j. Messer
  - k. Lochscheibe mit dicken Bohrungen
  - l. Lochscheibe mit dünnen Bohrungen
  - m. Verschluss
- #### 4. MONTAGE

#### 4.1. Anschluss an die Stromversorgungsquelle

Um das Gerät ans Stromnetz anzuschließen, soll man den Stecker in die Steckdose einstecken. Die Stromversorgungsquelle sollten mit einer Erdung und mit einem Fehlerstromschutzschalter ausgestattet sein.

#### 4.2. Aufstellung des Geräts

Das Gerät sollte auf einer ebenen und stabilen Oberfläche aufgestellt werden.

### 5. BEDIENUNG DER GERÄTS

#### 5.1. Anmerkungen

Vor Durchführung jeglicher Montage- und Demontearbeiten ist das Gerät von der Stromversorgungsquelle unbedingt abzuschalten.

Bei Verlagerung des Fleischwols ist das Gerät mit beiden Händen direkt am Motorgehäuse fest zu halten. Es ist untersagt, den Fleischwolf bei Verlagerung lediglich am Fülltablett zu greifen. Bei diesem Prozess ist äußerste Vorsicht einzuhalten - das Gerät ist sehr schwer.

Es ist strengst untersagt, die zur Bearbeitung bereitgestellten Produkte in den Einfüllschacht mit Händen einzuführen. Es ist lediglich der dafür vorgesehene Stößel zu verwenden.

Harte Produkte, wie Bohnen oder Nüssen, dürfen mit dem Fleischwolf nicht verarbeitet werden.

Dieses Verbot betrifft auch Produkte, deren Struktur harte Faser aufweist (z.B. Ingwer).

Um der Verstopfung (während der Verarbeitung) von Lebensmitteln im Füllschacht vorzubeugen, ist zu vermeiden, diese mit zu viel Kraft in den Füllschacht einzuschieben.

Kommt es zur Verstopfung des Geräts aufgrund der Verarbeitung von harten Produkten, die sich in der Schneckenwelle, bzw. direkt am Messer einklemmen, ist der Fleischwolf unverzüglich auszuschalten und anschließend zu säubern.

(Siehe „Verstopfung“ Pkt. 5.5)

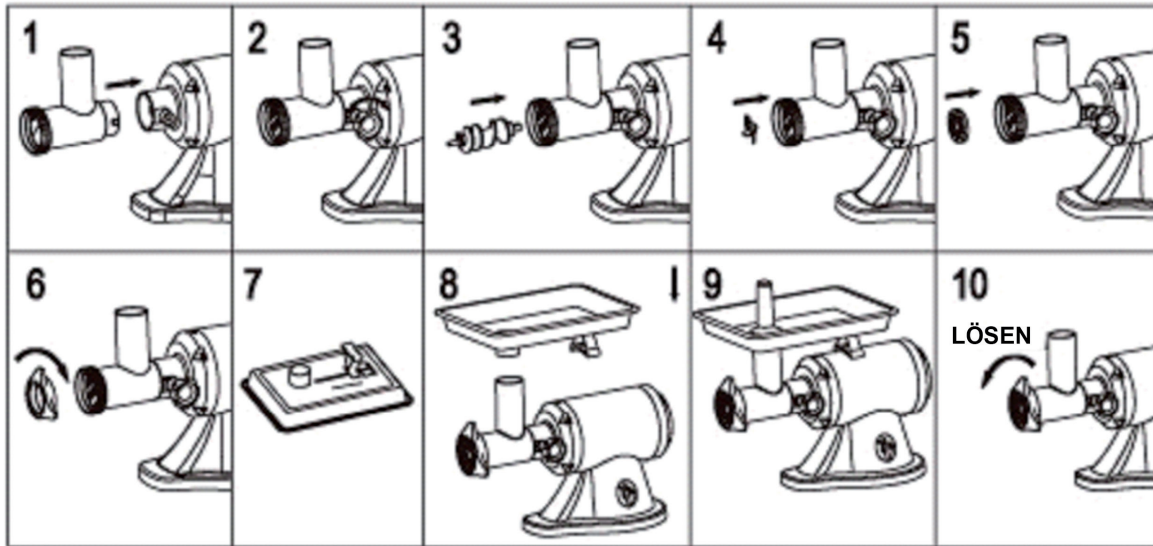
Es ist strengst untersagt, das Gerät eigenständig zu demontieren, bzw. selbstständige Reparaturarbeiten vorzunehmen. Bei Beschädigung des Stromversorgungskabels ist der Gerätehersteller, bzw. der Servicedienst mit dem erforderlichen Austausch zu beauftragen.

#### 5.2. Vor der ersten Inbetriebnahme

Alle Bestandteile des Fleischwols (mit Ausschluss der Elemente, die einen direkten Kontakt mit Strom haben, a, b, c, d) sind in warmem Wasser mit Seife zu reinigen.

Vor dem Anschluss an die Stromversorgungsquelle ist sicherzustellen, dass sich der Geräteschalter in der Off-Position befindet (ausgeschaltet ist).

### 5.3. Montage



1. Den Gerätekopf an der Motorkupplung ansetzen
  2. Den Blockade-Knebelgriff mit der Hand gemäß der Uhrzeigerichtung andrehen. Dabei ist der Gerätekopf zu halten.
  3. Die Wendel im Inneren des Gerätekopfes ansetzen, mit der breiteren Endung zur Kupplung gerichtet. Die Wendel ist vorsichtig zu drehen, bis sie sich in der vorgesehenen Position am Motorgehäuse befindet und mit der Antriebswelle des Fleischwolfs verzahnt.
  4. Den Schneider auf dem Wendelbolzen ansetzen, das Messer ist zur Vorderseite des Geräts zu richten, so wie es auf der vorliegenden Abbildung dargestellt wurde.
- Wurde das Messer nicht sachgemäß angesetzt, werden Sie die Produkte nicht durch den Fleischwolf verarbeiten können.
  - 5. Gleich hinter dem Messer ist die gewünschte Lochscheibe anzusetzen.
  - Die Öffnung am Lochscheibengehäuse ist zum Gerätekopfüberstand zu richten.
  - 6. Den Verschluss fest andrehen.
  - Es wird nicht empfohlen, den Verschluss zu fest anzudrehen.
  - 7. Die Tablettstütze am unteren Teil des Tablett ansetzen, so wie es auf der vorliegenden Abbildung dargestellt wurde.
  - 8. Das Tablett auf dem Gerätekopf so montieren, dass sich die Stütze ans Motorgehäuse anlehnt.
  - Das Tablett ist auf den nach oben gerichteten Teil des Gerätekopfes– den Einfüllschacht anzusetzen. Anschließend ist das Tablett sachgemäß in der korrekten Position aufzurichten.
  - Das Gerät an der vorgesehenen Betriebsstelle sachgemäß befestigen.
  - Eine ausreichende Ventilation unterhalb des Motorgehäuses, so wie an beiden Seiten, ist unbedingt zu gewährleisten.

### 5.4. Fleischdrehen

- Die zur Verarbeitung vorgesehenen Produkte in solche Portionen schneiden, die problemlos in den Einfüllschacht des Gerätekopfes eingeführt werden können.
- Den Fleischwolf an die Stromversorgungsquelle anschließen. Daraufhin ist das Gerät einzuschalten.
- Den Verschluss bis zum Widerstand andrehen, anschließend um eine halbe Drehung wieder lösen.
- Die zur Bearbeitung vorgesehenen Produkte auf dem Tablett platzieren.
- Sobald erste Produktportionen aus dem Gerätesieb herausgehen, ist der Verschluss bis zum Widerstand anzudrehen.
- Der zusammen mit dem Gerät gelieferte Stößel ist stets zu verwenden.

PNach Betriebsabschluss ist der Fleischwolf auszuschalten und von der Stromversorgungsquelle abzuschalten.

**ACHTUNG:** Sollte das verarbeitete Fleisch nicht frei aus dem Gerätekopf herausgehen, bzw. ist seine Konsistenz nicht korrekt, wurden im weiteren Teil der Bedienungsanleitung die möglichen Ursachen, sowie die korrekte Vorgehensweise in solchen Fällen detailliert beschrieben:

1. Der Verschluss ist zu locker angesetzt – deshalb befindet sich der Schneider nicht im ausreichenden Kontakt mit der Lochscheibe. Der Verschluss ist stärker anzudrehen.
2. Die Lochscheibe wurde blockiert. Die Lochscheibe ist zu säubern.
3. Das Messer ist abgestumpft. Das Messer ist zu schärfen, bzw. auszutauschen.

### 5.5. Verstopfung

Sollte der Gerätemotor blockiert werden, bzw. geht trotz laufenden Motors kein verarbeitetes Fleisch aus dem Fleischwolf durch die Lochscheibe heraus (z.B. aufgrund einer Verstopfung durch Bohnen oder andere Produkte), ist das Gerät unverzüglich auszuschalten.

- Es ist untersagt, das Gerät erneut einzuschalten.

Der Schalter in die REVERSE-Position stellen (Rückwärtsgang), damit Bohnen und andere das Gerät blockierende Produkte entfernt werden. Den Fleischwolf reinigen (Siehe „Reinigung des Geräts“ Pkt. 6)

## 6. REINIGUNG UND WARTUNG

### 6.1. Demontage

Es ist unbedingt sicherzustellen, dass der Gerätemotor komplett zum Stillstand gekommen ist. Daraufhin ist der Fleischwolf von der Stromversorgungsleitung abzuschalten.

Der Verschluss wurde mit 3 Vorsätzen ausgestattet, die sein komfortables Ausdrehen ermöglichen. Wurde der Verschluss zu fest angedreht, benutzen Sie beim erneuten Ausdrehen ein weiches Tuch, das direkt auf den Verschluss aufzusetzen ist. Dies sollte das Ausdrehen bedeutend vereinfachen.

Den Blockade-Knebelgriff herausschrauben und den Gerätekopf (samt der Lochscheibe, dem Messer und der Wendel) entfernen. Anschließend den Gerätekopf mit der Öffnung nach unten gerichtet aufstellen, damit die Lochscheibe, das Messer und die Wendel leicht demontiert werden können.

### 6.2. Reinigung

Fleisch und andere zurückgebliebene Produkte entfernen. Alle Bestandteile der Fleischwolfs im warmen Wasser mit Geschirrspülmittel reinigen.

- Bleichmittellösungen mit Chloranteil können unter Umständen zur Verfärbung von Aluminiumoberflächen führen.
- Es ist strengst untersagt das Gehäuse komplett in Wasser einzutauchen. Dieses Element ist ausschließlich mit einem feuchten Lappen abzuwischen.
- Verdünnungsmittel und benzinbeinhaltende Stoffe können die Geräteoberfläche beschädigen oder zum Entstehen von Verfärbungen beitragen.

Die einzelnen Elemente (h~k) können nach Reinigung und dem Abtrocknen des Geräts mit einem geringen Anteil von Speiseöl abgedeckt werden. Dies garantiert eine angemessene Schmierung des Fleischwolfs.

## 7. ENTSORGUNG VON ALTGERÄTEN

**Diese Informationen beziehen sich auf eine ordnungsgemäße Vorgehensweise mit verbrauchten elektrischen und elektronischen Geräten**

- **Altes, verbrauchtes Equipment sollte im Geschäft, wo das neue Gerät gekauft wird, zurückgelassen werden.** Jedes Geschäft ist dazu rechtlich verpflichtet, das alte Gerät kostenlos entgegenzunehmen, soweit ein neues Gerät derselben Art und in derselben Menge gekauft wird. Der Käufer ist lediglich dazu verpflichtet, das alte Gerät auf eigene Kosten zum Geschäft zu bringen.
- **Das alte Gerät sollte zu einem entsprechenden Sammelpunkt gebracht werden.** Informationen über die sich in Ihrer unmittelbaren Umgebung befindenden Punkte finden Sie auf der Internetseite oder Informationstafel Ihrer Gemeinde.
- **Elektrische und elektronische Geräte können auch an Servicestellen zurückgelassen werden.** Sollte eine Reparatur wirtschaftlich nicht nachvollziehbar oder technisch unmöglich sein, ist der Servicedienst dazu verpflichtet, das Gerät kostenlos entgegenzunehmen.
- **Sie können verbrauchte Geräte auch bequem von Zuhause aus übergeben.** Sollten Sie keine Zeit oder keine Möglichkeit haben, Ihr Gerät zum entsprechenden Sammelpunkt zu bringen, können Sie sich diesbezüglich an eine spezialisierte Dienstleistungsfirma wenden und die Abholung arrangieren.

**Achtung! Verbrauchte Geräte dürfen nicht zusammen mit anderen Abfällen entsorgt werden. Dafür drohen hohe Geldstrafen.**



W0003390WZ

Das am Gerät angebrachte oder in den Geräteunterlagen auftretende Symbol bedeutet, dass nach dem Ablauf der Nutzungsdauer das Gerät nicht in den Hausabfall gehört. Aus diesem Grund muss es an einen Ort gebracht werden, wo es vorschriftsmäßig deponiert oder wiederverwertet wird.

## 8. GARANTIE

Unter Haftung des Verkäufers versteht man die Garantie- und Gewährleistungshaftung.

Die Schäden, die infolge von Verkalkung entstanden sind, unterliegen keiner Garantie. Keiner Garantie unterliegen auch Beschädigungen, die Folge der Witterungsverhältnisse wie Entladungen in der Atmosphäre, Wechsel von Versorgungsspannung, unsachgemäße Einstellung von Werten für die elektrische Versorgungsspannung, Stromversorgung an einer falschen Steckdose, mechanische, thermische, chemische Beschädigungen des Geräts und dadurch entstandene Mängel, sind.

Keinem Garantiewechsel unterliegen folgende Elemente: Glühbirnen, Gummielemente, die durch Wasserstein beschädigte Heizelemente, Schrauben und Elemente, die naturgemäß abgenutzt werden z.B.: Brenner, Gummidichtungen und jegliche mechanisch beschädigten Elemente.