

**Lampy do podgrzewania potraw  
Doppel-Bufferwärmelampe  
Food heating lamp**

**692500V02**

v1.0-09.2019



**PL**  
2-3

**DE**  
4-5

**EN**  
6-7

Dziękujemy Państwu za zakup naszego produktu. Przed pierwszym użyciem prosimy dokładnie zapoznać się z niniejszą instrukcją obsługi.

Aby zapewnić Państwu najlepsze rozwiązania techniczne urządzeń, stale rozwijamy je technologicznie. Z tego względu zdjęcia i rysunki w poniższej instrukcji mogą różnić się od zakupionego urządzenia. **Instrukcja obsługi każdego urządzenia zawierająca aktualne zdjęcia i rysunki, dostępna jest na stronie internetowej [www.stalgast.com](http://www.stalgast.com) w zakładce „pliki do pobrania” przy opisie produktu.**

**UWAGA:** Instrukcję należy przechowywać w bezpiecznym oraz dostępnym dla personelu miejscu. Producent zastrzega sobie prawo do zmiany parametrów technicznych urządzeń. Kopiowanie instrukcji bez zgody producenta jest zabronione.

## 1. INSTRUKCJE BEZPIECZEŃSTWA

- Nieprawidłowa obsługa i niewłaściwe użytkowanie może spowodować poważne uszkodzenie urządzenia lub zranienie osób.
- Urządzenie może być stosowane wyłącznie w celu, do którego zostało zaprojektowane.
- Producent nie ponosi żadnej odpowiedzialności za szkody spowodowane nieprawidłową obsługą i niewłaściwym użytkowaniem urządzenia.
- W czasie użytkowania zabezpiecz urządzenie i wtyczkę kabla zasilającego przed kontaktem z wodą lub innymi płynami. W przypadku, gdyby przez nieuwagę urządzenie wpadło do wody, należy natychmiast wyciągnąć wtyczkę z kontaktu, a następnie zlecić kontrolę urządzenia specjalście.

### Nieprzestrzeganie tej instrukcji może spowodować zagrożenie życia.

- Nigdy nie otwieraj samodzielnie obudowy urządzenia.
- Nie wtykaj żadnych przedmiotów w obudowę urządzenia.
- Nie dotykaj wtyczki kabla zasilającego wilgotnymi rękami.
- Regularnie kontroluj stan wtyczki i kabla. W przypadku wykrycia uszkodzenia wtyczki lub kabla, zleć naprawę w wyspecjalizowanym punkcie naprawczym.
- W przypadku, gdy urządzenie spadnie lub ulegnie uszkodzeniu w inny sposób, przed dalszym użytkowaniem zawsze zleć przeprowadzenie kontroli i ewentualną naprawę w wyspecjalizowanym punkcie naprawczym.
- Nigdy nie naprawiaj urządzenia samodzielnie - **może to spowodować zagrożenie życia.**
- Chroń kabel zasilający przed kontaktem z ostrymi lub gorącymi przedmiotami i chroń go z dala od otwartego ognia. Jeżeli chcesz odłączyć urządzenie z kontaktu, zawsze chwytaj za wtyczkę, nigdy nie ciągnij za kabel.
- Zabezpiecz kabel (lub przedłużacz), aby nikt przez omyłkę nie wyciągnął go z kontaktu lub się o niego nie potknął.
- Kontroluj funkcjonowanie urządzenia w czasie użytkowania.
- Niniejszy sprzęt może być użytkowany przez dzieci w wieku co najmniej 8 lat i przez osoby o obniżonych możliwościach fizycznych, umysłowych i osoby o braku doświadczenia i znajomości sprzętu, jeżeli zapewniony zostanie nadzór lub instruktaż odnośnie do użytkowania sprzętu w bezpieczny sposób, tak aby związane z tym zagrożenia były zrozumiałe. Dzieci nie powinny bawić się sprzętem. Dzieci bez nadzoru nie powinny wykonywać czyszczenia i konserwacji sprzętu.
- Jeżeli urządzenie nie jest w danej chwili użytkowane lub jest właśnie czyszczone, zawsze odłącz je od źródła zasilania, wyciągając wtyczkę z kontaktu.
- **Uwaga :** Jeżeli wtyczka kabla zasilającego jest podłączona do kontaktu, urządzenie cały czas pozostaje pod napięciem.
- Wyłącz urządzenie, zanim wyciągniesz wtyczkę z kontaktu.
- Nigdy nie ciągnij urządzenia za kabel zasilający.
- Nie używać / montować na zewnątrz. Niniejsze urządzenie nie jest przeznaczone do użytkowania przy dużej wilgotności powietrza.
- Lampy należy ustawiać na niepalnych powierzchniach.
- **Uwaga: Obudowa urządzenia nagrzewa się podczas pracy !!! Poczekać, aż aparat się wystarczająco schłodzi zanim się go dotknie. Używać z dala od produktów łatwopalnych !!!**

## 2. PRZEZNACZENIE URZĄDZENIA

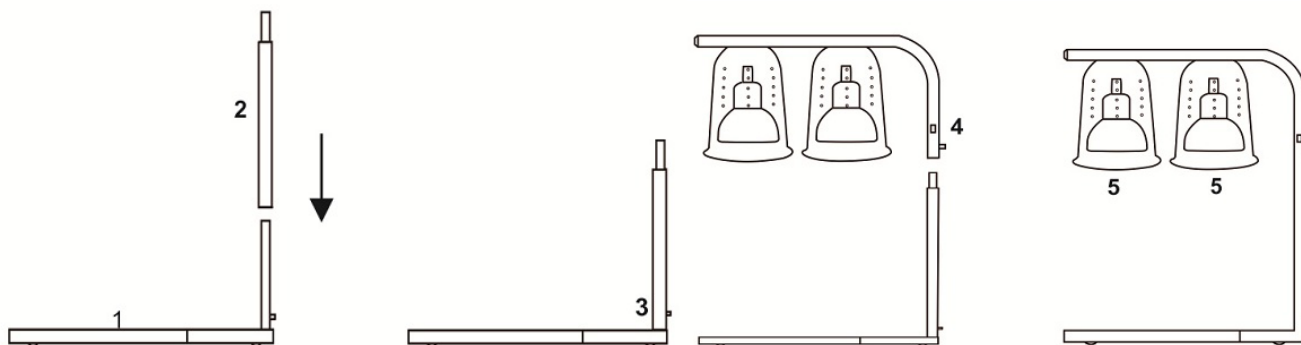
Lampy przeznaczone są do utrzymywania w ciepłe potraw przed serwowaniem.

## 3. DANE TECHNICZNE

Model	Wymiary (mm)	Moc (kW)	Zasilanie (V)
692500V02	WxDxH - 360x480x600	2x0,25	230

## 4. MONTAŻ

### 4.1. Montaż



### 4.2. Instalacja do źródeł zasilania

Urządzenie jest przeznaczone do podłączenia do źródła zasilania prądem elektrycznym zmiennym.

Przed podłączeniem urządzenia do sieci elektrycznej należy się upewnić, czy wartości napięcia oraz częstotliwości podane na tabliczce znamionowej zgadzają się z wartościami napięcia i częstotliwości w miejscu instalacji.

Źródło prądu musi być wyposażone w bezpiecznik różnicowo-prądowy i prawidłowe uziemienie zgodnie z obowiązującymi przepisami prawnymi.

Podłączyć lampę do uziemionego gniazdka elektrycznego.

## 5. DODATKOWE INFORMACJE

Nowe lampy mogą przez 3 - 4 godzin wytwarzać opary (dym oraz zapach). Jest to efekt wygrzewania się pozostałości poprodukcyjnych, konserwujących.

Do urządzenia pasuje pojemnik GN 1/1 nie dostarczany w komplecie.

## 6. OBSŁUGA

- Włączyć lampę przełącznikiem.
- W celu uzyskania najlepszego rezultatu postawić pojemnik ( termoodporny ) z potrawą bezpośrednio pod lampami.
- Po podgrzaniu potrawy do wymaganej temperatury wyłączyć lampę przełącznikiem.
- Jeżeli lampa nie będzie używana przez dłuższy czas, należy odłączyć ją od źródła zasilania.

## 7. CZYSZCZENIE I KONSERWACJA

Przed czyszczeniem zawsze odłączyć urządzenie od źródła zasilania i odczekać, aż ostygnie.

**Uwaga: Nigdy nie zanurzaj urządzenia w wodzie lub w innym płynie!**

Oczyszczyć zewnętrzną stronę przy pomocy wilgotnej szmatki / delikatnej gąbki (użyć roztworu wody i łagodnego środka czyszczącego).

Nigdy nie używać żrących i ściernych środków czyszczących.

Nie używać ostrych przedmiotów. Nie używać do czyszczenia benzyny ani rozpuszczalników.

Przed wymianą żarówki zawsze najpierw wyłączyć urządzenie od źródła zasilania.

## 8. PROBLEMY, PRZYCZYNY, ROZWIĄZANIA

Usterka	Możliwa przyczyna	Proponowane rozwiązanie
Urządzenie nie działa	Wtyczka jest nieprawidłowo umieszczona w gniazdku	Sprawdzić wtyczkę
	Główny włącznik jest wyłączony.	Włączyć włącznik
	Żarówki są niedokręcone lub uszkodzone	Dokręcić lub wymienić żarówkę.
	Brak zasilania w gniazdku	Sprawdzić bezpieczniki ( zlecić elektrykowi)

Jeżeli żadne z powyższych rozwiązań nie da pożądanego rezultatu, skontaktować się ze sprzedawcą.

## 9. USUWANIE ZUŻYTYCH URZĄDZEŃ

**Informacja dla użytkowników o prawidłowych zasadach postępowania ze zużytym sprzętem elektrycznym i elektronicznym**

- **Zostaw stary sprzęt w sklepie, w którym kupujesz nowe urządzenie.** Każdy sklep ma obowiązek nieodpłatnego przyjęcia starego sprzętu jeśli kupimy w nim nowy sprzęt tego samego typu i w tej samej ilości. Warunkiem jest dostarczenie sprzętu do sklepu na swój koszt.
- **Odnieś zużyty sprzęt do punktu zbierania.** Informację o najbliższej lokalizacji znajdziecie Państwo na gminnej stronie internetowej lub tablicy ogłoszeń urzędu gminy., a także na [www.electro-system.pl](http://www.electro-system.pl).
- **Zostaw sprzęt w punkcie serwisowym.** Jeżeli naprawa sprzętu jest nieopłacalna lub niemożliwa ze względów technicznych, serwis jest zobowiązany do nieodpłatnego przyjęcia tego urządzenia.
- **Oddaj zużyty sprzęt nie ruszając się z domu.** Jeśli nie mają Państwo czasu lub możliwości przewiezienia swojego sprzętu do punktu zbiórki, można skorzystać z usług specjalistycznych firm.

**Pamiętaj! Nie wyrzucaj zużytego sprzętu łącznie z innymi odpadami. Grożą Ci za to wysokie kary pieniężne.**



W0003390WZ

Symbol przekreślonego kosza na śmieci na produkcie, jego opakowaniu lub instrukcji oznacza, że produktu nie wolno wyrzucać do zwykłych pojemników na odpady. Obowiązkiem użytkownika jest przekazanie zużytego sprzętu do wyznaczonego punktu zbiórki w celu właściwego jego przetworzenia.

## 10. GWARANCJA

Sprzedawca odpowiada z tytułu rękojmi bądź gwarancji.

W przypadku stwierdzenia uszkodzeń wynikających z powstania osadów wapnia w urządzeniu, nie podlegają one naprawie gwarancyjnej. Gwarancja nie obejmuje także: uszkodzeń powstałych w wyniku działania sił zewnętrznych takich jak wyładowania atmosferyczne, zmiana napięcia zasilania, nieprawidłowego ustawienia wartości napięcia elektrycznego, zasilanie z nieodpowiedniego gniazda zasilania, mechanicznych, termicznych, chemicznych uszkodzeń sprzętu i wywołanych nimi wad.

Wymianie gwarancyjnej nie podlegają takie elementy jak: żarówki, elementy gumowe, elementy grzewcze zniszczone kamieniem kotłowym, śruby oraz elementy ulegające naturalnemu zużyciu np; palniki, uszczelki gumowe oraz wszelkiego rodzaju elementy uszkodzone mechanicznie.

Wir danken Ihnen für den Kauf unseres Produktes. Vor der ersten Inbetriebnahme lesen Sie sich bitte sorgfältig diese Bedienungsanleitung durch. Jegliches Kopieren dieser Bedienungsanleitung ohne Zustimmung des Herstellers ist verboten.

Die Bilder und Zeichnungen wurden anschaulich dargestellt und können von Ihrem Gerät abweichen.

**VORSICHT:** Die Bedienungsanleitung soll an einem sicheren und für das Personal allgemein zugänglichen Platz aufbewahrt werden. Der Hersteller behält sich das Recht vor, technische Parameter bei den Geräten ohne Ankündigung zu ändern.

## 1. SICHERHEITSHINWEISE

- Fehlbedienung oder unsachgemäßer Gebrauch können starke Beschädigungen am Gerät oder Menschenverletzung zur Folge haben.
- Das Gerät kann nur zu dem Zwecke genutzt werden, zu dem es entwickelt wurde.
- Der Hersteller übernimmt keinerlei Haftung für Schäden, die auf eine fehlerhafte Bedienung oder unsachgemäßen Gebrauch zurückzuführen sind.
- Bei der Nutzung schützen Sie das Gerät und den Stecker des Stromversorgungskabels vor dem Kontakt mit Wasser oder anderen Flüssigkeiten. Fällt das Gerät aus Versehen ins Wasser, sollten Sie den Stecker aus der Steckdose ziehen und nachfolgend von einem Fachmann überprüfen lassen.

**Bei Nichtbeachtung dieser Bedienungsanleitung kann Lebensgefahr bestehen.**

- Öffnen Sie nie selbst das Gehäuse des Geräts.
- Stecken Sie keine Gegenstände in Öffnungen im Gehäuse des Geräts.
- Fassen Sie den Stecker des Stromversorgungskabels nie mit nassen Händen an.
- Kontrollieren Sie regelmäßig den Zustand des Steckers und des Kabels. Sind der Stecker oder das Kabel beschädigt, beauftragen Sie eine Fachservicestelle mit der Reparatur.
- Fällt das Gerät hin oder wird es auf eine andere Weise beschädigt, soll es vor weiterem Gebrauch immer geprüft werden und evtl. in einer Fachservicestelle repariert werden.
- Reparieren Sie nie das Gerät selbst – **es besteht Lebensgefahr.**
- Schützen Sie das Stromversorgungskabel vor dem Kontakt mit scharfen oder heißen Gegenständen und halten Sie es weit von offenem Feuer fern. Wollen Sie das Gerät aus der Steckdose ziehen, dann halten Sie immer den Stecker in der Hand, ziehen Sie nie an dem Kabel.
- Sichern Sie das Stromversorgungskabel auf solche Weise, so dass es nicht aus Versehen aus der Steckdose gezogen werden kann, oder dass niemand darüber stolpert.
- Kontrollieren Sie den Betrieb des Geräts während seiner Nutzung.
- Vermeiden Sie die Nutzung des Geräts durch Minderjährige, Personen mit verminderten physischen, geistigen oder sensorischen Fähigkeiten, sowie unerfahrene Personen oder Personen ohne Kenntnis. Die oben genannten Personen dürfen das Gerät nur unter Aufsicht einer für die Sicherheit zuständigen Person bedienen.
- Wird das Gerät zeitweilig nicht benutzt oder gereinigt, schalten Sie es von der Betriebsspannung ab.
- **VORSICHT!** Wird der Stecker des Stromversorgungskabels zum Stecker angeschaltet, bleibt das Gerät die ganze Zeit unter Spannung.
- Schalten Sie das Gerät aus, bevor Sie den Stecker aus der Steckdose ziehen.
- Ziehen Sie nie das Gerät am Stromversorgungskabel.
- Nicht im Freien benutzen/ montieren. Dieses Gerät darf bei hoher Luftfeuchtigkeit nicht benutzt werden.
- Die Lampen dürfen auf nicht brennbaren Oberflächen aufgestellt werden.
- **Achtung! Das Gehäuse des Geräts wird während des Betriebs heiß!!! Warten Sie ab, bis das Gerät abgekühlt ist, bevor Sie es anfassen. Benutzen Sie das Gerät weit von leicht brennbaren Materialien!!!**

## 2. VERWENDUNG DES GERÄTS

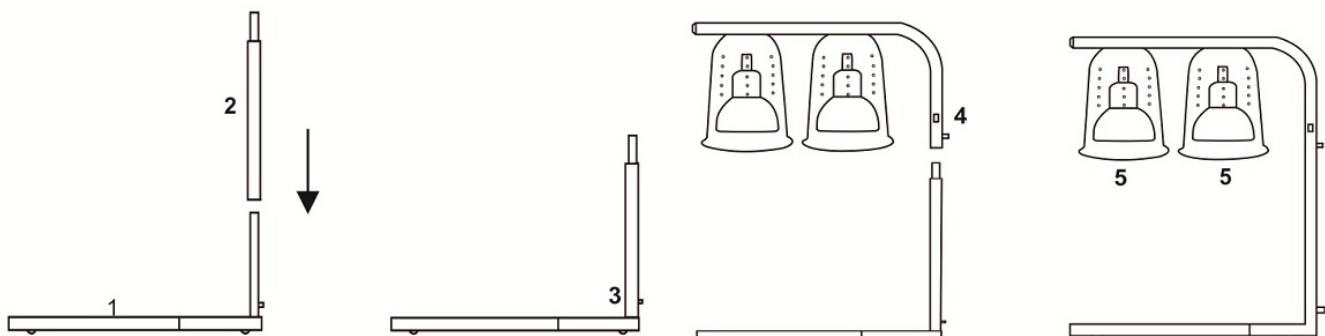
Die Lampen sind zum Warmhalten von Speisen vor dem Servieren bestimmt.

## 3. TECHNISCHE DATEN

Modell	Abmessungen mm	Leistung (kW)	Spannung (V)
BB0103002	WxDxH - 360x480x600	2x0,25	230

## 4. MONTAGE

### 4.1. Montage



### 4.2. Anschluss an die Stromversorgungsquelle

Das Gerät ist zum Anschluss an Wechselstromversorgungsquellen vorgesehen.

Bevor das Gerät ans Stromversorgungsnetz angeschlossen wird sollte sichergestellt werden, dass die Stromspannungs- und Frequenzwerte, die am Typenschild angegeben wurden, den Stromspannungswerten und Frequenzen an der Anschlussstelle entsprechen.

Die Stromversorgungsquelle sollte mit einem Fehlerstromschutzschalter ausgestattet und ordnungsgemäß geerdet sein, im Einklang mit den geltenden Rechtsvorschriften.

Schließen Sie die Lampe an eine geerdete Steckdose an.

## 5. ZUSÄTZLICHE INFORMATIONEN

Neue Lampen können innerhalb von ersten 3 bis 4 Stunden Schwaden (Rauch und Geruch) emittieren. Dies ist durch Ausbrennen von Produktions- oder Konservierungsüberresten verursacht.

Zum Gerät BB0103002 passt der GN 1/1 Behälter (in der Verpackung nicht vorhanden)

## 6. BEDIENUNG

- Die Lampe mit dem ON/OFF-Schalter einschalten.
- Um eine beste Wirkung zu erreichen, stellen Sie einen (wärmebeständigen) Behälter mit der Speise direkt unter die Lampe hin.
- Nach der Erwärmung der Speise bis eine gewünschte Temperatur schalten Sie die Lampe mit dem ON/OFF-Schalter aus.
- Wird die Lampe über einen längeren Zeitraum nicht benutzt, sollte sie von der Stromversorgungsquelle abgeschaltet werden (falls es möglich ist).

## 7. REINIGUNG UND WARTUNG

Vor der Reinigung sollte das Gerät von der Stromversorgungsquelle abgeschaltet werden. Warten Sie ab, bis das Gerät abgekühlt ist.

**Achtung! Tauchen Sie das Gerät keinesfalls ins Wasser oder andere Reinigungsflüssigkeiten!**

Reinigen Sie die Außenflächen des Geräts mit einem feuchten Lappen/ Schwamm (benutzen Sie dabei Wasser mit einem milden Spülmittel). Zur Reinigung dürfen keine ätzenden oder scherenenden Reinigungsmittel benutzt werden.

Vor dem Wechsel der Glühbirne muss zuerst das Gerät von der Stromversorgungsquelle abgeschaltet werden.

## 8. PROBLEME, URSACHEN, LÖSUNGEN

Störung	Mögliche Ursache	Empfohlene Lösung
Das Gerät funktioniert nicht	Der Stecker steckt nicht richtig in der Steckdose	Den Stecker überprüfen
	Der Hauptschalter ist ausgeschaltet	Den Hauptschalter einschalten
	Die Glühbirnen sind nicht richtig eingedreht oder sind beschädigt	Die Glühbirne richtig eindrehen oder wechseln
	Keine Stromversorgung in der Steckdose	Die Sicherungen überprüfen (von einem Elektriker)

Haben die obigen Lösungen kein positives Ergebnis gebracht, rufen Sie den Verkäufer an.

## 9. ENTSORGUNG VON ALTGERÄTEN

Diese Informationen beziehen sich auf eine ordnungsgemäße Vorgehensweise mit verbrauchten elektrischen und elektronischen Geräten.

- **Altes, verbrauchtes Equipment sollte im Geschäft, wo das neue Gerät gekauft wird, zurückgelassen werden.** Jedes Geschäft ist dazu rechtlich verpflichtet, das alte Gerät kostenlos entgegenzunehmen, soweit ein neues Gerät derselben Art und in derselben Menge gekauft wird. Der Käufer ist lediglich dazu verpflichtet, das alte Gerät auf eigene Kosten zum Geschäft zu bringen.
- **Das alte Gerät sollte zu einem entsprechenden Sammelpunkt gebracht werden.** Informationen über die sich in Ihrer unmittelbarer Umgebung befindenden Punkte finden Sie auf der Internetseite oder Informationstafel Ihrer Gemeinde.
- **Elektrische und elektronische Geräte können auch an Servicestellen zurückgelassen werden.** Sollte eine Reparatur wirtschaftlich nicht nachvollziehbar oder technisch unmöglich sein, ist der Servicedienst dazu verpflichtet, das Gerät kostenlos entgegenzunehmen.
- **Sie können verbrauchte Geräte auch bequem von Zuhause aus übergeben.** Sollten Sie keine Zeit oder keine Möglichkeit haben, Ihr Gerät zum entsprechenden Sammelpunkt zu bringen, können Sie sich diesbezüglich an eine spezialisierte Dienstleistungsfirma wenden und die Abholung arrangieren.

**Achtung! Verbrauchte Geräte dürfen nicht zusammen mit anderen Abfällen entsorgt werden. Dafür drohen hohe Geldstrafen.**



W0003390WZ

Das am Gerät angebrachte oder in den Geräteunterlagen auftretende Symbol bedeutet, dass nach dem Ablauf der Nutzungsdauer das Gerät nicht in den Hausabfall gehört. Aus diesem Grund muss es an einen Ort gebracht werden, wo es vorschriftsmäßig deponiert oder wiederverwertet wird..

## 10. GARANTIE

Unter Haftung des Verkäufers versteht man die Garantie- und Gewährleistungshaftung.

Die Schäden, die infolge von Verkalkung entstanden sind, unterliegen keiner Garantie. Keiner Garantie unterliegen auch Beschädigungen, die Folge der Witterungsverhältnisse wie Entladungen in der Atmosphäre, Wechsel von Versorgungsspannung, unsachgemäße Einstellung von Werten für die elektrische Versorgungsspannung, Stromversorgung an einer falschen Steckdose, mechanische, thermische, chemische Beschädigungen des Geräts und dadurch entstandene Mängel, sind.

Keinem Garantiewechsel unterliegen folgende Elemente: Glühbirnen, Gummielemente, die durch Wasserstein beschädigte Heizelemente, Schrauben und Elemente, die naturgemäß abgenutzt werden z.B.: Brenner, Gummidichtungen und jegliche mechanisch beschädigten Elemente.



Thank you for purchasing our product. Please carefully read this instruction manual before first use. Reproduction of this manual without the consent of the manufacturer is prohibited. The photos and drawings are illustrative and may differ from the purchased device.

**CAUTION:** The manual should be kept in a safe place, available to the staff. The manufacturer reserves the right to change the technical parameters of the devices without prior notice.

## 1. SAFETY INSTRUCTIONS

- Incorrect operation and improper use may result in serious damage to the device or injuries to persons.
- The device should only be used for the purpose for which it was designed.
- The manufacturer assumes no liability for any damages caused by incorrect operation and improper use of the device.
- During operation the device and the power cable plug must be protected against contact with water or other liquids. If the device accidentally falls into water, it is necessary to immediately pull out the plug from the socket, and then commission the inspection of the device by a professional.

**Failure to follow this instruction may cause life-threatening situations.**

- Never open the housing of the device by yourself.
- Do not stick any items into the housing of the device.
- Do not touch the power cord plug with wet hands.
- Regularly inspect the condition of the plug and the cable. In the event any damage to the plug or the cable is detected, it should be repaired at a specialist repair point.
- In case the device falls or is damaged in any other way, before further use it is always necessary for it to be inspected and possibly repaired by a specialized service point.
- Never try to repair the device by yourself – it could lead to life-threatening situations.
- Protect the power cable from contact with sharp or hot objects and keep it away from open flames. If you want to disconnect the device from the electrical socket, always grab it by the plug and never pull by the cord.
- Secure the cable (or its extension cord) to ensure that no one pulls it from the socket by mistake and that no one trips over the cable.
- Control the operation of the device during use.
- Do not allow for the device to be used by minors as well as persons without the appropriate experience and knowledge regarding the proper use of the device. Such persons can operate the device only under the supervision of a person responsible for safety.
- If the device is not currently used or is being cleaned, it is necessary to always disconnect it from the power supply by pulling the plug from the socket.
- Caution: If the plug of the power cord is connected to the electrical socket, the device remains energized.
- Switch the device off before pulling the plug from the socket.
- Never pull the device by the power cord.
- Do not use/install outdoors. This device is not intended for use in high air humidity.
- Lamp should be placed on non-flammable surfaces.
- **Caution: The housing of the device heats up during operation!!! Wait until the device cools down sufficiently before touching it. Use away from flammable objects!!!**

## 2. PURPOSE OF THE DEVICE

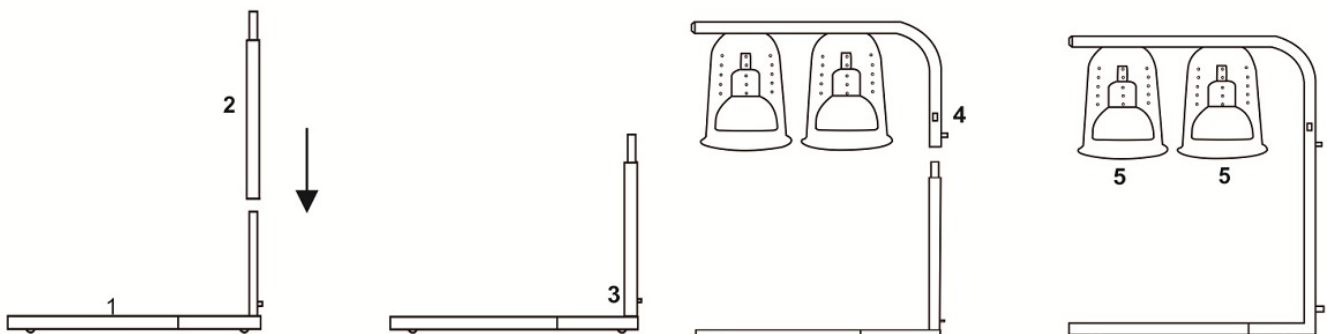
The lamps are intended for keeping food warm before serving.

## 3. TECHNICAL DATA

Model	Dimension mm	Power (kW)	Power Supply (V)
692500V02	WxDxH - 360x480x600	2x0,25	230

## 4. ASSEMBLY

### 4.1. ASSEMBLY



### 4.2. Connection to the power supply source

The device should be connected to a source of alternating current.

Before connecting the device to the electric network, make sure that the voltage and frequency at the location where the device is installed are consistent with the values indicated on the name plate.

The power source must be grounded and equipped with a residual-current circuit breaker in accordance with the applicable laws. Connect the lamp to a grounded electrical outlet.

## 5. ADDITIONAL INFORMATION

New lamps may produce vapors for 3-4 hours (smoke and scent). This is the effect of burning out of remains of preserving agents.

Device fits the size of the GN 1/1 container, which is not supplied with the lamp.

## 6. OPERATION

- Turn the lamp ON using the switch.
- In order to obtain the best results, place the (heat resistant) container with the food directly under the lamps.
- After heating the food to the desired temperature turn the lamp off using the switch.
- If the lamp is not used for an extended period of time, it should be disconnected from the power supply (where possible).

## 7. CLEANING AND MAINTENANCE

Before cleaning it is always necessary to disconnect the device from the power source and wait for it to cool down.

**Caution:** Never immerse the device in water or any other liquid!

Clean the outside of the device using a damp cloth/soft sponge (use a solution of water and a mild cleaning agent). Never clean the device with caustic or abrasive cleaning agents. Do not use sharp objects. Do not use gasoline or solvents to clean the device. Before replacing a light bulb it is always necessary to disconnect the device from the power supply.

## 8. FAULTS, CAUSES, SOLUTIONS

Failure	Possible cause	The proposed solution
Device is not working	The plug is not correctly inserted in the socket	Check the plug
	The main switch is turned OFF.	Turn the switch ON
	The light bulb is not screwed in properly or is damaged	Tighten or replace the light bulb
	There is no power in the electrical outlet	Check the fuses (call an electrician)

If none of the above solutions gives the desired result, please contact your seller.

## 9. DISPOSING OF USED EQUIPMENT

Information for users about the proper principles of disposal of waste electric and electronic equipment

- **Leave the old device in the store where you are buying a new device.** Each store has an obligation to take your old equipment free of charge if you buy new equipment of the same type and in the same quantity. The only condition is to deliver the equipment to the store at your own expense.
- **Take the used device to a collection point.** You will find information about the nearest location on the municipal website or bulletin board of the municipal office.
- **Leave the device at the service point.** If the repair of the device is uneconomical or impossible for technical reasons, the service is obliged accept the device free of charge.
- **Return used equipment without leaving your house.** If you don't have the time or ability to transport your equipment to a collection point, you can use the services of specialized companies.

**Remember! Do not dispose of used equipment along with household waste.**

**This could cause high fines.**



W0003390WZ

The symbol of the crossed-out waste bin on the product, its packaging or the instruction manual means that the product should not be disposed of to normal waste bins. The user is obliged to hand over the used equipment to a designated collection point for proper processing.

## 10. WARRANTY

The seller shall be liable under the warranty or guarantee. Damage resulting from the formation of lime scale deposits in the device are not subject to repair under the warranty. Warranty exchange does not cover such elements as: light bulbs, rubber components, heating elements damaged by lime scale, screws and elements undergoing natural wear, e.g. rubber seals and all kinds of mechanically damaged elements. Any damage of components resulting from improper use is also excluded from the warranty. The warranty is automatically voided in the event of a broken warranty seal or independent repairs.



**Stalgast Sp. z o.o.**  
**Plac Konesera 9, Budynek O, 03-736 Warszawa**  
**tel.: 22 517 15 75      fax: 22 517 15 77**  
**www.stalgast.com      email: stalgast@stalgast.com**

• DE •  
Stalgast GmbH  
Konsul-Smidt-Str. 76 a  
28217 Bremen  
Tel.: +49 421 9898066-1  
stalgast@stalgast.de  
www.stalgast.de

• EN •  
Tel.: +48 22 509 30 77  
export@stalgast.com  
www.stalgast.eu

• FR • ES •  
Tel.: +48 22 509 30 55  
export@stalgast.com  
www.stalgast.eu