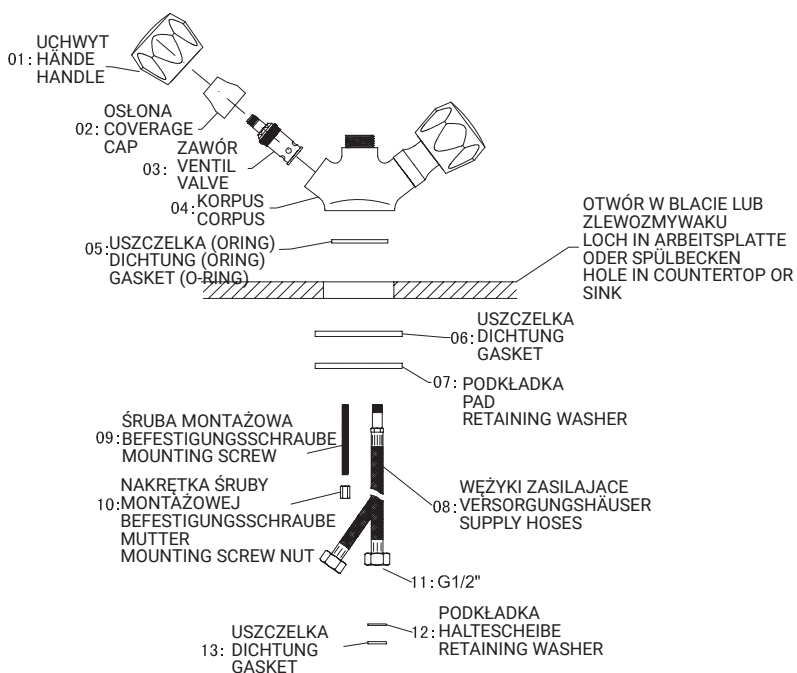
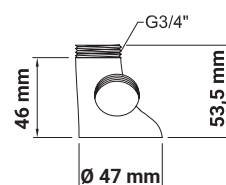
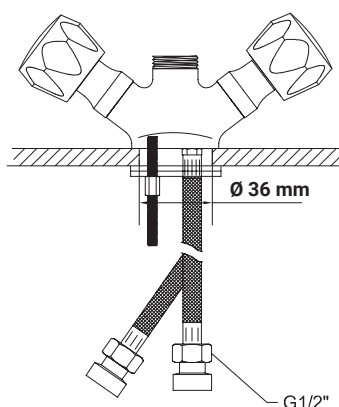
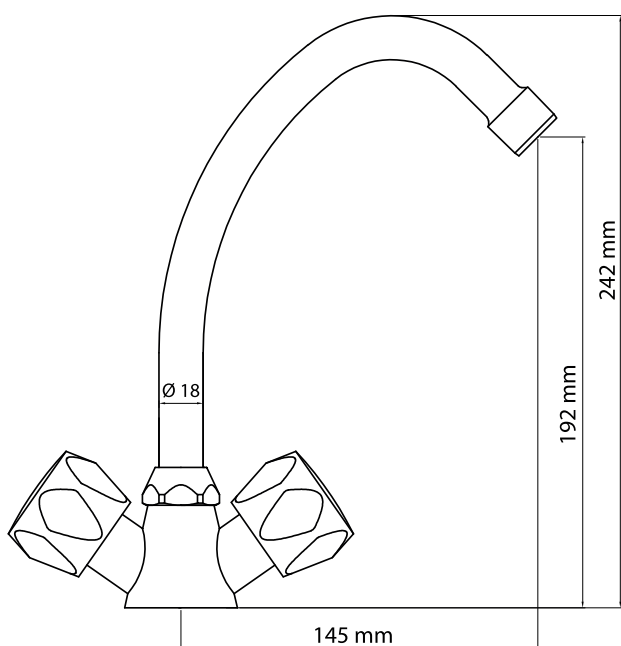


# Bateria sztorcowa

## Mischbatterie, Einloch-Montage, zwei Mischventile

### Washbasin mixer

# 651100



PL

DE

EN

1. Przykręcić do baterii wężyki zasilające.
2. Umieścić pod baterią oring i umieścić baterię na otworze zlewozmywaka.
3. Na śrubie mocującej umieścić od spodu zlewozmywaka uszczelkę i podkładkę.
4. Przykręcić nakrętkę.
5. Bateria powinna stabilnie stać na zlewozmywaku.
6. Przykręcić wężyki przyłączeniowe z uszczelkami do zaworów.
7. Po zamontowaniu baterii odkręcić zawór i przepłukać instalację oraz baterię. W ten sposób pozbyć się ewentualnych zanieczyszczeń.

- 
1. Schrauben Sie die Versorgungsschläuche an die Mischbatterie.
  2. Legen Sie einen O-Ring unter den Wasserhahn und setzen Sie den Wasserhahn auf die Spülenöffnung.
  3. Legen Sie eine Dichtung und eine Unterlegscheibe auf die Befestigungsschraube an der Unterseite der Spüle.
  4. Ziehen Sie die Mutter fest.
  5. Der Mischer sollte fest auf dem Waschbecken stehen.
  6. Schrauben Sie die Anschlussschläuche mit Dichtungen an die Ventile.
  7. Nach der Installation des Mischers schrauben Sie das Ventil ab und spülen Sie das System und den Mischer. Dadurch werden mögliche Verunreinigungen beseitigt.

- 
1. Screw the supply hoses to the faucet.
  2. Place an o-ring under the faucet and place the faucet on the sink opening.
  3. Place a gasket and washer on the mounting screw from under the sink.
  4. Tighten the nut.
  5. The faucet should stand firmly on the sink.
  6. Screw the connection hoses with gaskets to the valves.
  7. After installing the faucet, unscrew the valve and flush the system and the faucet. In this way, get rid of any impurities.

---

## **Stalgast Sp. z o.o.**

**Plac Konesera 9, Budynek O, 03-736 Warszawa**

**tel.: 22 517 15 75      fax: 22 517 15 77**

**www.stalgast.com      email: [stalgast@stalgast.com](mailto:stalgast@stalgast.com)**

• DE •

**Stalgast GmbH  
Konsul-Smidt-Str. 76 a  
28217 Bremen  
Tel.: +49 421 9898066-1  
[stalgast@stalgast.de](mailto:stalgast@stalgast.de)  
[www.stalgast.de](http://www.stalgast.de)**

• EN •

**Tel.: +48 22 509 30 77  
[export@stalgast.com](mailto:export@stalgast.com)  
[www.stalgast.eu](http://www.stalgast.eu)**

• FR • ES •

**Tel.: +48 22 509 30 55  
[export@stalgast.com](mailto:export@stalgast.com)  
[www.stalgast.eu](http://www.stalgast.eu)**