

GRZAŁKA DO PODGRZEWACZY  
ELEKTRO HEIZELEMENT  
ADJUSTABLE ELECTRIC HEATING MODULE

**430400**

v1.0-12.2021

PL  
2-4

DE  
5-7

EN  
8-10



Dziękujemy Państwu za zakup naszego produktu. Przed pierwszym użyciem prosimy dokładnie zapoznać się z niniejszą instrukcją obsługi. Aby zapewnić Państwu najlepsze rozwiązania techniczne urządzeń, stale rozwijamy je technologicznie. Z tego względu zdjęcia i rysunki w poniższej instrukcji mogą różnić się od zakupionego urządzenia. **Instrukcja obsługi każdego urządzenia zawierająca aktualne zdjęcia i rysunki, dostępna jest na stronie internetowej [www.stalgast.com](http://www.stalgast.com) w zakładce „pliki do pobrania” przy opisie produktu.**

**UWAGA:** Instrukcję należy przechowywać w bezpiecznym oraz dostępnym dla personelu miejscu. Producent zastrzega sobie prawo do zmiany parametrów technicznych urządzeń. Kopiowanie instrukcji bez zgody producenta jest zabronione.

## 1. INSTRUKCJE BEZPIECZEŃSTWA

- Nieprawidłowa obsługa i niewłaściwe użytkowanie może spowodować poważne uszkodzenie urządzenia lub zranienie osób.
- Urządzenie może być stosowane wyłącznie w celu, do którego zostało zaprojektowane.
- Producent nie ponosi żadnej odpowiedzialności za szkody spowodowane nieprawidłową obsługą i niewłaściwym użytkowaniem urządzenia.
- W czasie użytkowania zabezpiecz urządzenie i wtyczkę kabla zasilającego przed kontaktem z wodą lub innymi płynami. W przypadku, gdyby przez nieuwagę urządzenie wpadło do wody, należy natychmiast wyciągnąć wtyczkę z kontaktu, a następnie zlecić kontrolę urządzenia specjalście.

### Nieprzestrzeganie tej instrukcji może spowodować zagrożenie życia.

- Nigdy nie otwieraj samodzielnie obudowy urządzenia.
- Nie wtykaj żadnych przedmiotów w obudowę urządzenia.
- Nie dotykaj wtyczki kabla zasilającego wilgotnymi rękami.
- Regularnie kontroluj stan wtyczki i kabla. W przypadku wykrycia uszkodzenia wtyczki lub kabla, zleć naprawę w wyspecjalizowanym punkcie naprawczym.
- W przypadku, gdy urządzenie spadnie lub ulegnie uszkodzeniu w inny sposób, przed dalszym użytkowaniem zawsze zleć przeprowadzenie kontroli i ewentualną naprawę w wyspecjalizowanym punkcie naprawczym.
- Nigdy nie naprawiaj urządzenia samodzielnie - **może to spowodować zagrożenie życia.**
- Chroń kabel zasilający przed kontaktem z ostrymi lub gorącymi przedmiotami i chroń go z dala od otwartego ognia. Jeżeli chcesz odłączyć urządzenie z kontaktu, zawsze chwytaj za wtyczkę, nigdy nie ciągnij za kabel.
- Zabezpiecz kabel (lub przedłużacz), aby nikt przez omyłkę nie wyciągnął go z kontaktu lub się o niego nie potknął.
- Kontroluj funkcjonowanie urządzenia w czasie użytkowania.
- Nie należy zezwalać na użytkowanie urządzenia przez osoby niepełnoletnie, osoby upośledzone fizycznie lub umysłowo oraz upośledzone pod względem zdolności ruchowej, a także osoby nieposiadające odpowiedniego doświadczenia i wiedzy dotyczącej właściwego użytkowania urządzenia. Wyżej wymienione osoby mogą obsługiwać urządzenie jedynie pod nadzorem osoby odpowiedzialnej za bezpieczeństwo.
- Jeżeli urządzenie nie jest w danej chwili użytkowane lub jest właśnie czyszczone, zawsze odłącz je od źródła zasilania, wyciągając wtyczkę z kontaktu.
- **Uwaga :** Jeżeli wtyczka kabla zasilającego jest podłączona do kontaktu, urządzenie cały czas pozostaje pod napięciem.
- Wyłącz urządzenie, zanim wyciągniesz wtyczkę z kontaktu.
- Nigdy nie ciągnij urządzenia za kabel zasilający.

## 2. OSTRZEŻENIA

- Nie stosuj żadnych dodatkowych środków oprócz tych, które zostały dostarczone wraz z urządzeniem.
- Wysokie napięcie! Należy wyłączyć urządzenie z zasilania przed naprawą lub czyszczeniem.
- Trzymać z dala od przedmiotów łatwopalnych.
- Należy sprawdzić lokalne napięcie przed uruchomieniem.
- W przypadku zniszczenia, przewód zasilający musi być naprawiony lub wymieniony przez specjalistę w serwisie naprawczym.

**UWAGA! Jeżeli wtyczka kabla zasilającego jest podłączona do kontaktu, urządzenie cały czas pozostaje pod napięciem.**

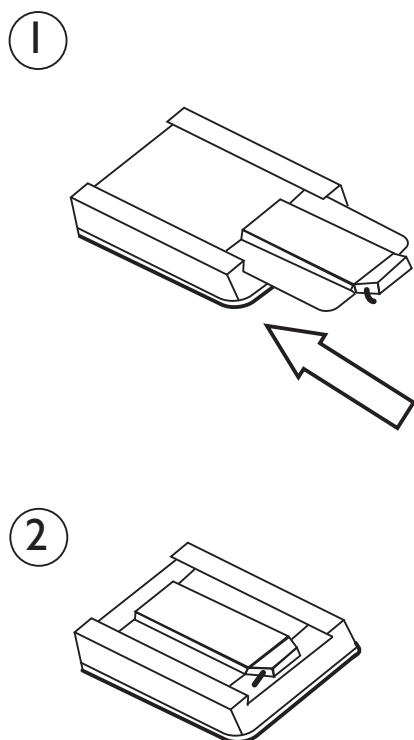
## 3. DANE TECHNICZNE

Model	Napięcie (V)	Częstotliwość (Hz)	Moc (W)	Wymiary (mm)
430400	230	50	400	230x200

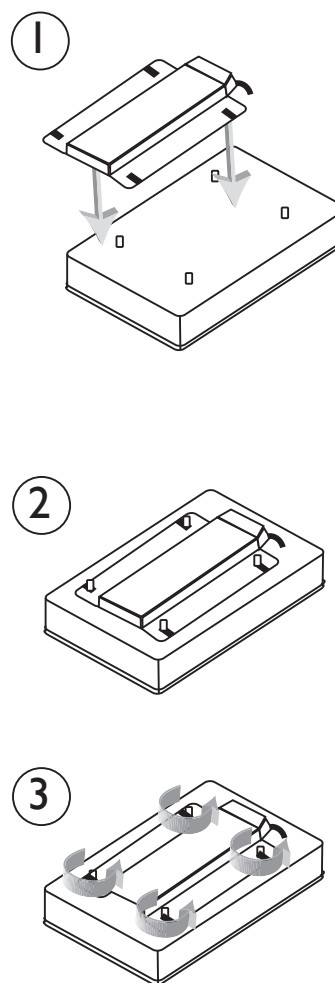
## 4. INSTALACJA

1. Typ 1: należy zdjąć naczynie na wodę z podstawki i odwrócić go je góry dnem (krok 1). Następnie należy wsunąć grzałkę w odpowiednie miejsce ( rowek) (krok2).
2. Typ 2: Krok 1, należy zdjąć naczynie na wodę z podstawki i odwrócić je do góry dnem. Krok 2, nałóż płytę grzewczą na gwintowane śruby. Krok#3, należy dokręcić ręcznie nakrętki (należy dokręcać tylko ręcznie) na śruby.

TYP: 1



TYP: 2



## 5. OBSŁUGA PODGRZEWACZA

1. Napełnij naczynie na wodę gorącą wodą (50 do 60C). Pamiętaj , że podgrzewacze nie mogą być zanurzone w wodzie! Sprawdź poziom wody. Podgrzewacz nie może być używany bez wody!
2. Załóż pokrywę.
3. Podłącz grzałkę do prądu i odczekaj od 30 do 40 minut aż podgrzewacz się nagrzeje do odpowiedniej temperatury.

**UWAGA! Nigdy nie używaj grzałki nie umieszczonej w podgrzewaczu.**

## 6. CZYSZCZENIE

1. Odłącz kabel zasilający od prądu.
2. Poczekaj aż podgrzewacz i grzałka ostygną.
3. Wyjmij grzałkę z podgrzewacza, taki jak pokazano w punkcie 3.
4. Wyczyść za pomocą wilgotnej szmatki.

**UWAGA! Nie zanurzaj grzałki w wodzie ani nie polewaj jej wodą.**

## 7. AWARIE, PRZYCZYNY, ROZWIĄZANIA

AWARIE	PRZYCZYNY	ROZWIĄZANIA
Jedzenie ochładza się i nie jest podgrzewane	Naczynie na wodę zostało napełnione zimną wodą	Napełnić naczynie na wodę gorącą wodą
	Podgrzewacz został zbyt krótko nagrzewany lub w ogóle nie nagrzany przed włożeniem jedzenia	Wstępnie podgrzewać urządzenie przez 30-40 minut
	Grzałka nie została poprawnie zamocowana	Sprawdzić poprawne zamocowanie grzałki
Duża utrata ciepła	Pokrywa jest otwarta	Sprawdzić i ewentualnie domknąć pokrywę

## 8. USUWANIE ZUŻYTYCH URZĄDZEŃ

**Informacja dla użytkowników o prawidłowych zasadach postępowania ze zużytym sprzętem elektrycznym i elektronicznym.**

- **Zostaw stary sprzęt w sklepie, w którym kupujesz nowe urządzenie.** Każdy sklep ma obowiązek nieodpłatnego przyjęcia starego sprzętu jeśli kupimy w nim nowy sprzęt tego samego typu i w tej samej ilości. Warunkiem jest dostarczenie sprzętu do sklepu na swój koszt.
- **Odnieś zużyty sprzęt do punktu zbierania.** Informację o najbliższej lokalizacji znajdziecie Państwo na gminnej stronie internetowej lub tablicy ogłoszeń urzędu gminy., a także na [www.electro-system.pl](http://www.electro-system.pl).
- **Zostaw sprzęt w punkcie serwisowym.** Jeżeli naprawa sprzętu jest nieopłacalna lub niemożliwa ze względów technicznych, serwis jest zobowiązany do nieodpłatnego przyjęcia tego urządzenia.
- **Oddaj zużyty sprzęt nie ruszając się z domu.** Jeśli nie mają Państwo czasu lub możliwości przewiezienia swojego sprzętu do punktu zbiórki, można skorzystać z usług specjalistycznych firm.

**Pamiętaj! Nie wyrzucaj zużytego sprzętu łącznie z innymi odpadami. Grożą Ci za to wysokie kary pieniężne.**



Symbol przekreślonego kosza na śmieci na produkcie, jego opakowaniu lub instrukcji oznacza, że produktu nie wolno wyrzucać do zwykłych pojemników na odpady. Obowiązkiem użytkownika jest przekazanie zużytego sprzętu do wyznaczonego punktu zbiórki w celu właściwego jego przetworzenia.

## 9. GWARANCJA

Sprzedawca odpowiada z tytułu rękojmi bądź gwarancji.

W przypadku stwierdzenia uszkodzeń wynikających z powstania osadów wapnia w urządzeniu, nie podlegają one naprawie gwarancyjnej. Gwarancja nie obejmuje także: uszkodzeń powstałych w wyniku działania sił zewnętrznych takich jak wyładowania atmosferyczne, zmiana napięcia zasilania, nieprawidłowego ustawienia wartości napięcia elektrycznego, zasilanie z nieodpowiedniego gniazda zasilania, mechanicznych, termicznych, chemicznych uszkodzeń sprzętu i wywołanych nimi wad.

Wymianie gwarancyjnej nie podlegają takie elementy jak: żarówki, elementy gumowe, elementy grzewcze zniszczone kamieniem kotłowym, śruby oraz elementy ulegające naturalnemu zużyciu np; palniki, uszczelki gumowe oraz wszelkiego rodzaju elementy uszkodzone mechanicznie.

Wir danken Ihnen für den Kauf unseres Produktes. Vor der ersten Inbetriebnahme lesen Sie sich bitte sorgfältig diese Bedienungsanleitung durch. Jegliches Kopieren dieser Bedienungsanleitung ohne Zustimmung des Herstellers ist verboten.

Die Bilder und Zeichnungen wurden anschaulich dargestellt und können von Ihrem Gerät abweichen.

**VORSICHT:** Die Bedienungsanleitung soll an einem sicheren und für das Personal allgemein zugänglichen Platz aufbewahrt werden. Der Hersteller behält sich das Recht vor, technische Parameter bei den Geräten ohne Ankündigung zu ändern.

## 1. SICHERHEITSHINWEISE

- Fehlbedienung oder unsachgemäßer Gebrauch können starke Beschädigungen am Gerät oder Menschenverletzung zur Folge haben.
- Das Gerät kann nur zu dem Zwecke genutzt werden, zu dem es entwickelt wurde.
- Der Hersteller übernimmt keinerlei Haftung für Schäden, die auf eine fehlerhafte Bedienung oder unsachgemäßen Gebrauch zurückzuführen sind.
- Bei der Nutzung schützen Sie das Gerät und den Stecker des Stromversorgungskabels vor dem Kontakt mit Wasser oder anderen Flüssigkeiten. Fällt das Gerät aus Versehen ins Wasser, sollten Sie den Stecker aus der Steckdose ziehen und nachfolgend von einem Fachmann überprüfen lassen.

### Bei Nichtbeachtung dieser Bedienungsanleitung kann Lebensgefahr bestehen.

- Öffnen Sie nie selbst das Gehäuse des Geräts.
- Stecken Sie keine Gegenstände in Öffnungen im Gehäuse des Geräts.
- Fassen Sie den Stecker des Stromversorgungskabels nie mit nassen Händen an.
- Kontrollieren Sie regelmäßig den Zustand des Steckers und des Kabels. Sind der Stecker oder das Kabel beschädigt, beauftragen Sie eine Fachservicestelle mit der Reparatur.
- Fällt das Gerät hin oder wird es auf eine andere Weise beschädigt, soll es vor weiterem Gebrauch immer geprüft werden und evtl. in einer Fachservicestelle repariert werden.
- Reparieren Sie nie das Gerät selbst – es besteht Lebensgefahr.
- Schützen Sie das Stromversorgungskabel vor dem Kontakt mit scharfen oder heißen Gegenständen und halten Sie es weit von offenem Feuer fern. Wollen Sie das Gerät aus der Steckdose ziehen, dann halten Sie immer den Stecker in der Hand, ziehen Sie nie an dem Kabel.
- Sichern Sie das Stromversorgungskabel auf solche Weise, so dass es nicht aus Versehen aus der Steckdose gezogen werden kann, oder dass niemand darüber stolpert.
- Kontrollieren Sie den Betrieb des Geräts während seiner Nutzung.
- Vermeiden Sie die Nutzung des Geräts durch Minderjährige, Personen mit verminderten physischen, geistigen oder sensorischen Fähigkeiten, sowie unerfahrene Personen oder Personen ohne Kenntnis. Die oben genannten Personen dürfen das Gerät nur unter Aufsicht einer für die Sicherheit zuständigen Person bedienen.
- Wird das Gerät zeitweilig nicht benutzt oder gereinigt, schalten Sie es von der Betriebsspannung ab.
- **VORSICHT!** Wird der Stecker des Stromversorgungskabels zum Stecker angeschaltet, bleibt das Gerät die ganze Zeit unter Spannung.
- Schalten Sie das Gerät aus, bevor Sie den Stecker aus der Steckdose ziehen.
- Ziehen Sie nie das Gerät am Stromversorgungskabel.

## 2. WARNUNGEN

- Benutzen Sie nur die mit dem Gerät zur Verfügung gestellten Mittel.
- Hochspannung! Vor Reparatur oder Reinigung des Geräts muss es von der Stromversorgungsquelle abgeschaltet werden.
- Halten Sie das Gerät fern von leichtbrennbaren Stoffen.
- Vor Inbetriebnahme des Geräts prüfen Sie, ob die Netzspannung an der Anschlussstelle den auf diesem Gerät angegebenen Werten entspricht.
- Wird das Stromversorgungskabel beschädigt, muss es von einem Fachmann im Service gewechselt oder repariert werden.

**VORSICHT! Ist der Stecker des Stromversorgungskabels ans Netz angeschlossen, bleibt das Gerät die ganze Zeit unter Spannung!**

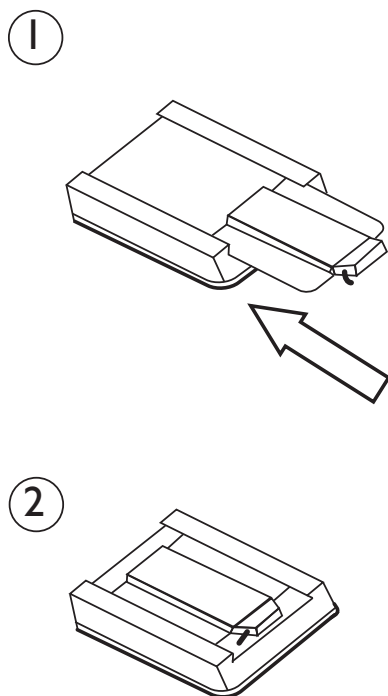
## 3. TECHNISCHE DATEN

Modell	Spannung (V)	Frequenz (Hz)	Leistung (W)	Abmessungen (mm)
430400	230	50	400	230x200

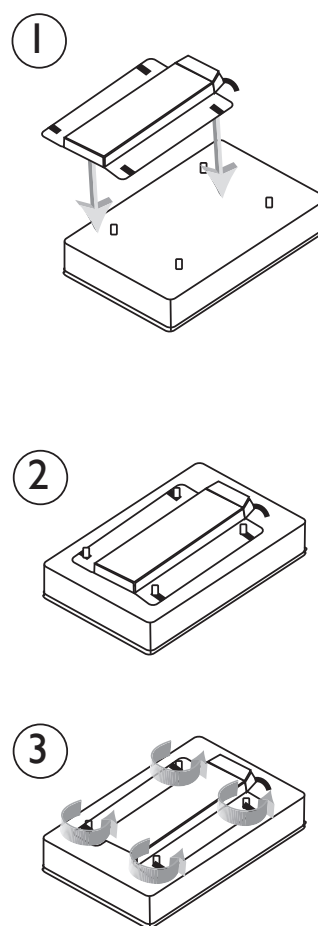
## 4. MONTAGE

1. **Typ 1:** Entfernen Sie den Behälter für Wasser vom Untersatz und stülpen Sie ihn um (Schritt 1). Dann schieben Sie die Heizplatte in die dazu bestimmte Stelle (Vertiefung) hinein (Schritt 2).
2. **Typ 2:** Schritt #1, entfernen Sie den Behälter für Wasser vom Untersatz und stülpen Sie ihn um. Schritt #2, legen Sie die Heizplatte auf die Gewindeschrauben hinauf. Schritt #3, drehen Sie die Muttern auf die Schrauben (nur!) mit der Hand fest.

TYP: 1



TYP: 2



## 5. BEDIENUNG DES HEIZPLATTE

1. Füllen Sie den Behälter für Wasser mit heißem Wasser (50 bis 60°C) auf. Die Heizplatten dürfen nicht in Wasser eingetaucht werden. Die Heizplatte darf ohne Wasser nicht benutzt werden!
2. Legen Sie den Deckel hinauf.
3. Schalten Sie die Heizplatte ans Netz an und warten Sie 30 bis 40 Minuten ab, bis die Heizplatte die entsprechende Temperatur erreicht.

**VORSICHT! Benutzen Sie keinesfalls die Heizplatte, die nicht im Speisewärmer installiert ist.**

## 6. REINIGUNG

1. Schalten Sie das Stromversorgungskabel vom Strom ab.
2. Warten Sie ab, bis der Speisewärmer und die Heizplatte kalt werden.
3. Nehmen Sie die Heizplatte aus dem Speisewärmer heraus, s. Pkt. 3.
4. Reinigen Sie die Heizplatte mit einem feuchten Lappen.

**VORSICHT! Tauchen Sie die Heizplatte keinesfalls ins Wasser oder begießen Sie sie nicht mit Wasser**

## 7. STÖRUNGEN, URSACHEN, LÖSUNGEN

Störung	Ursache	Lösung
Die Speise wird kalt oder nicht aufgewärmt	Das Gerät wurde mit kaltem Wasser nicht aufgefüllt	Füllen Sie den Behälter für Wasser mit heißem Wasser auf
	Der Speisewärmer wurde zu kurz erhitzt oder gar nicht erhitzt, bevor er mit der Speise aufgefüllt wurde	Erhitzen Sie den Speisewärmer 30-40 Minuten lang
	Die Heizplatte wurde nicht korrekt montiert	Überprüfen Sie, ob die Heizplatte richtig montiert wurde.
Die Speise verliert schnell ihre Wärme	Der Deckel ist offen	Prüfen und ggf. schließen Sie den Deckel

## 8. ENTSORGUNG VON ALTGERÄTEN

Diese Informationen beziehen sich auf eine ordnungsgemäße Vorgehensweise mit verbrauchten elektrischen und elektronischen Geräten.

- **Altes, verbrauchtes Equipment sollte im Geschäft, wo das neue Gerät gekauft wird, zurückgelassen werden.** Jedes Geschäft ist dazu rechtlich verpflichtet, das alte Gerät kostenlos entgegenzunehmen, soweit ein neues Gerät derselben Art und in derselben Menge gekauft wird. Der Käufer ist lediglich dazu verpflichtet, das alte Gerät auf eigene Kosten zum Geschäft zu bringen.
- **Das alte Gerät sollte zu einem entsprechenden Sammelpunkt gebracht werden.** Informationen über die sich in Ihrer unmittelbarer Umgebung befindenden Punkte finden Sie auf der Internetseite oder Informationstafel Ihrer Gemeinde.
- **Elektrische und elektronische Geräte können auch an Servicestellen zurückgelassen werden.** Sollte eine Reparatur wirtschaftlich nicht nachvollziehbar oder technisch unmöglich sein, ist der Servicedienst dazu verpflichtet, das Gerät kostenlos entgegenzunehmen.
- **Sie können verbrauchte Geräte auch bequem von Zuhause aus übergeben.** Sollten Sie keine Zeit oder keine Möglichkeit haben, Ihr Gerät zum entsprechenden Sammelpunkt zu bringen, können Sie sich diesbezüglich an eine spezialisierte Dienstleistungsfirma wenden und die Abholung arrangieren.

**Achtung! Verbrauchte Geräte dürfen nicht zusammen mit anderen Abfällen entsorgt werden. Dafür drohen hohe Geldstrafen.**



Das am Gerät angebrachte oder in den Geräteunterlagen auftretende Symbol bedeutet, dass nach dem Ablauf der Nutzungsdauer das Gerät nicht in den Hausabfall gehört. Aus diesem Grund muss es an einen Ort gebracht werden, wo es vorschriftsmäßig deponiert oder wiederverwertet wird.

## 9. GARANTIE

Unter Haftung des Verkäufers versteht man die Garantie- und Gewährleistungshaftung.

Die Schäden, die infolge von Verkalkung entstanden sind, unterliegen keiner Garantie. Keiner Garantie unterliegen auch Beschädigungen, die Folge der Witterungsverhältnisse wie Entladungen in der Atmosphäre, Wechsel von Versorgungsspannung, unsachgemäße Einstellung von Werten für die elektrische Versorgungsspannung, Stromversorgung an einer falschen Steckdose, mechanische, thermische, chemische Beschädigungen des Geräts und dadurch entstandene Mängel, sind.

Keinem Garantiewechsel unterliegen folgende Elemente: Glühbirnen, Gummielemente, die durch Wasserstein beschädigte Heizelemente, Schrauben und Elemente, die naturgemäß abgenutzt werden z.B.: Brenner, Gummidichtungen und jegliche mechanisch beschädigten Elemente.

Thank you for purchasing our product. Please read this manual carefully before using it for the first time.

In order to provide you with the best technical solutions for your devices, we are constantly developing them technologically. Therefore, the pictures and drawings in this manual may differ from the purchased device.

**NOTE:** Keep this manual in a safe place that is accessible to personnel. The manufacturer reserves the right to change technical parameters of the devices. Copying of this manual without permission of the manufacturer is prohibited.

## 1. SAFETY INSTRUCTIONS

- Incorrect maintenance and/or use may cause serious harm to people and damage the device.
- The device can only be used for the purpose for which it has been designed.
- The manufacturer does not take any responsibility for damages caused by improper maintenance or use of the device.
- When in use, secure the device and its electrical plug from any contact with water or other fluids. In case the device is accidentally dropped into water the electrical plug should be immediately removed from the socket and the device should be inspected by a trained professional.

**Failure to obey these instructions may cause life threatening danger.**

- Never open the casing of the device on your own.
- Do not stick any objects into the casing of the device.
- Do not touch the electrical plug with wet hands.
- Check the condition of the electrical plug and cord regularly. In case any damage to the plug or cord is discovered order repair by a specialized service provider.
- In case the device is dropped or damaged otherwise, before further use always order a check-up and repair by a specialized service provider.
- Do not make any attempts to repair the device on your own – this may cause life threatening danger.
- Protect the electrical cord from contact with sharp or hot objects and keep it away from open fire. When you disconnect the device from the electrical socket always hold the plug and never pull the electrical cord.
- Secure the electrical cord (or the extension cord), so that it is not unplugged by mistake and so that no one can stumble over it.
- Monitor functioning of the device while in use.
- Use of the device by people underage, physically or mentally incapable, with motion disorders as well as people without proper experience and knowledge regarding the use of this device should not be allowed. All of the above should only use the device under supervision of a person responsible for their health and safety.
- When not used or during maintenance you should always unplug the device from the source of electricity by removing the electrical plug from the socket.
- **ATTENTION:** when the electrical plug is plugged into the socket the device is constantly live.
- Switch the device off before removing the plug from the socket.
- Never pull the device by the electrical cord.

## 2. WARNINGS

- Do not use any additional elements other than supplied with the device.
- High Voltage! Unplug the device before cleaning or maintenance
- Keep away from flammable materials.
- Check characteristics of the available source of power before plugging in.
- In case of damage, the power cord must be repaired by a technician at a specialized workshop.

**ATTENTION: if the electrical plug is plugged into the socket the device is constantly live.**

## 3. TECHNICAL SPECIFICATION

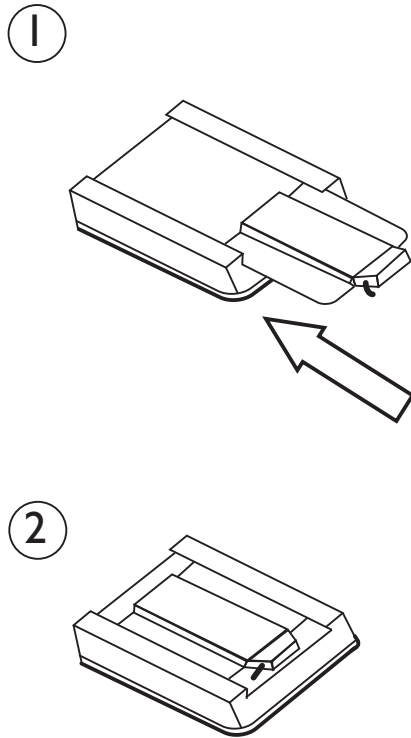
Model	Power source (v)	Frequency (hz)	Total generated power (w)	Dimensions (mm)
430400	230	50	400	230x200

## 4. SETTING UP THE DEVICE

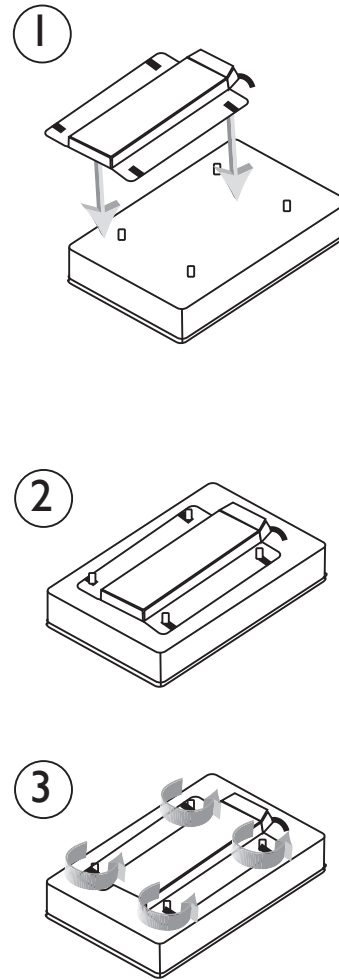
1. Type 1: take the water container off the holder and turn it upside down (step 1). Then slide the heating module into the right place (slides) (step 2).
2. Type 2: take the water container off the holder and turn it upside down (step 1). Step 2, place the heating module on the screws. Step 3, tighten the nuts on screws by hand (do not use tools)..



TYP: 1



TYP: 2



### 5. OPERATING THE HEATER

1. Fill the container with hot water (50 to 60 C). Remember that the heating module cannot be immersed in water! Check the level of water. The heater cannot be used without water!
2. Install the cover
3. Connect the heating module to a source of electricity and wait 30 to 40 minutes for the heater to reach proper temperature.

**Attention! Never use a heating module without a heater.**

### 6. CLEANING

1. Disconnect the power cord from the source of electricity
2. Wait for the heating module to cool down
3. Remove the heating module from the heater
4. Clean with a damp cloth

**Attention! Do not submerge the heater under water or clean it under running water.**

### 7. TROUBLESHOOTING

MALFUNCTIONS	CAUSES	SOLUTIONS
Food items are cooling down and the food is not heated	Water container was filled with cold water	Fill the container with hot water
	The heater was not warmed up before food was placed in the container	Warm-up the device for 30-40 minutes before use
	The heater was not installed properly	Check if the heater was installed properly
Significant loss of heat	The lid is open	Check and close the lid if necessary

## 8. DISPOSING OF USED EQUIPMENT

### Information for users about the proper principles of disposal of waste electric and electronic equipment.

- **Leave the old device in the store where you are buying a new device.** Each store has an obligation to take your old equipment free of charge if you buy new equipment of the same type and in the same quantity. The only condition is to deliver the equipment to the store at your own expense.
- **Take the used device to a collection point.** You will find information about the nearest location on the municipal website or bulletin board of the municipal office.
- **Leave the device at the service point.** If the repair of the device is uneconomical or impossible for technical reasons, the service is obliged accept the device free of charge.
- **Return used equipment without leaving your house.** If you don't have the time or ability to transport your equipment to a collection point, you can use the services of specialized companies.

### Remember! Do not dispose of used equipment along with household waste. This could cause high fines.



The symbol of the crossed-out waste bin on the product, its packaging or the instruction manual means that the product should not be disposed of to normal waste bins. The user is obliged to hand over the used equipment to a designated collection point for proper processing.

## 9. WARRANTY

The seller shall be liable under the warranty or guarantee.

Damage resulting from the formation of lime scale deposits in the device are not subject to repair under the warranty.

Warranty exchange does not cover such elements as: light bulbs, rubber components, heating elements damaged by lime scale, screws and elements undergoing natural wear, e.g. rubber seals and all kinds of mechanically damaged elements. Any damage of components resulting from improper use is also excluded from the warranty. The warranty is automatically voided in the event of a broken warranty seal or independent repairs.





**Stalgast Sp. z o.o.**  
**Plac Konesera 9, Budynek O, 03-736 Warszawa**  
**tel.: 22 517 15 75      fax: 22 517 15 77**  
**www.stalgast.com      email: stalgast@stalgast.com**

• DE •  
Stalgast GmbH  
Konsul-Smidt-Str. 76 a  
28217 Bremen  
Tel.: +49 421 9898066-1  
stalgast@stalgast.de  
www.stalgast.de

• EN •  
Tel.: +48 22 509 30 77  
export@stalgast.com  
www.stalgast.eu

• FR • ES •  
Tel.: +48 22 509 30 55  
export@stalgast.com  
www.stalgast.eu