

**GRZAŁKA DO PODGRZEWACZY  
ELEKTRO HEIZELEMENT  
ELECTRIC HEATER**

**430300**



**PL**  
2-4

**DE**  
5-7

**EN**  
8-10

Dziękujemy Państwu za zakup naszego produktu. Przed pierwszym użyciem prosimy dokładnie zapoznać się z niniejszą instrukcją obsługi. Aby zapewnić Państwu najlepsze rozwiązania techniczne urządzeń, stale rozwijamy je technologicznie. Z tego względu zdjęcia i rysunki w poniższej instrukcji mogą różnić się od zakupionego urządzenia. **Instrukcja obsługi każdego urządzenia zawierająca aktualne zdjęcia i rysunki, dostępna jest na stronie internetowej [www.stalgast.com](http://www.stalgast.com) w zakładce „pliki do pobrania” przy opisie produktu.**

**UWAGA:** Instrukcję należy przechowywać w bezpiecznym oraz dostępnym dla personelu miejscu. Producent zastrzega sobie prawo do zmiany parametrów technicznych urządzeń. Kopiowanie instrukcji bez zgody producenta jest zabronione.

## 1. INSTRUKCJE BEZPIECZEŃSTWA

- Nieprawidłowa obsługa i niewłaściwe użytkowanie może spowodować poważne uszkodzenie urządzenia lub zranienie osób.
- Urządzenie może być stosowane wyłącznie w celu, do którego zostało zaprojektowane.
- Producent nie ponosi żadnej odpowiedzialności za szkody spowodowane nieprawidłową obsługą i niewłaściwym użytkowaniem urządzenia.
- W czasie użytkowania zabezpiecz urządzenie i wtyczkę kabla zasilającego przed kontaktem z wodą lub innymi płynami. W przypadku, gdyby przez nieuwagę urządzenie wpadło do wody, należy natychmiast wyciągnąć wtyczkę z kontaktu, a następnie zlecić kontrolę urządzenia specjalistom.

**Nieprzestrzeżenie tej instrukcji może spowodować zagrożenie życia.**

- Nigdy nie otwieraj samodzielnie obudowy urządzenia.
- Nie wtykaj żadnych przedmiotów w obudowę urządzenia.
- Nie dotykaj wtyczki kabla zasilającego wilgotnymi rękami.
- Regularnie kontroluj stan wtyczki i kabla. W przypadku wykrycia uszkodzenia wtyczki lub kabla, zleć naprawę w wyspecjalizowanym punkcie naprawczym.
- W przypadku, gdy urządzenie spadnie lub ulegnie uszkodzeniu w inny sposób, przed dalszym użytkowaniem zawsze zleć przeprowadzenie kontroli i ewentualną naprawę w wyspecjalizowanym punkcie naprawczym.
- Nigdy nie naprawiaj urządzenia samodzielnie - **może to spowodować zagrożenie życia.**
- Chronь kabel zasilający przed kontaktem z ostrymi lub gorącymi przedmiotami i chronь go z dala od otwartego ognia. Jeżeli chcesz odłączyć urządzenie z kontaktu, zawsze chwytaj za wtyczkę, nigdy nie ciągnij za kabel.
- Zabezpiecz kabel (lub przedłużacz), aby nikt przez omyłkę nie wyciągnął go z kontaktu lub się o niego nie potknął.
- Kontroluj funkcjonowanie urządzenia w czasie użytkowania.
- Nie należy zezwalać na użytkowanie urządzenia przez osoby niepełnoletnie, osoby upośledzone fizycznie lub umysłowo oraz upośledzone pod względem zdolności ruchowej, a także osoby nieposiadające odpowiedniego doświadczenia i wiedzy dotyczącej właściwego użytkowania urządzenia. Wyżej wymienione osoby mogą obsługiwać urządzenie jedynie pod nadzorem osoby odpowiedzialnej za bezpieczeństwo.
- Jeżeli urządzenie nie jest w danej chwili użytkowane lub jest właśnie czyszczone, zawsze odłącz je od źródła zasilania, wyciągając wtyczkę z kontaktu.
- **Uwaga :** Jeżeli wtyczka kabla zasilającego jest podłączona do kontaktu, urządzenie cały czas pozostaje pod napięciem.
- Wyłącz urządzenie, zanim wyciągniesz wtyczkę z kontaktu.
- Nigdy nie ciągnij urządzenia za kabel zasilający.

## 2. OSTRZEŻENIA

- Nie stosuj żadnych dodatkowych środków oprócz tych, które zostały dostarczone wraz z urządzeniem.
- Wysokie napięcie! Należy wyłączyć urządzenie z zasilania przed naprawą lub czyszczeniem.
- Trzymać z dala od przedmiotów łatwopalnych.
- Należy sprawdzić lokalne napięcie przed uruchomieniem.
- W przypadku zniszczenia, przewód zasilający musi być naprawiony lub wymieniony przez specjalistę w serwisie naprawczym.

**UWAGA! Jeżeli wtyczka kabla zasilającego jest podłączona do kontaktu, urządzenie cały czas pozostaje pod napięciem.**

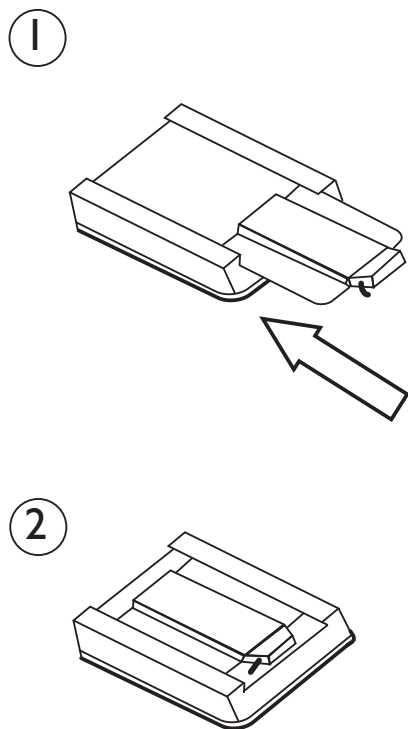
## 3. DANE TECHNICZNE

Model	Napięcie (V)	Częstotliwość (Hz)	Moc (W)	Wymiary (mm)
430300V01	230	50	240	250x200

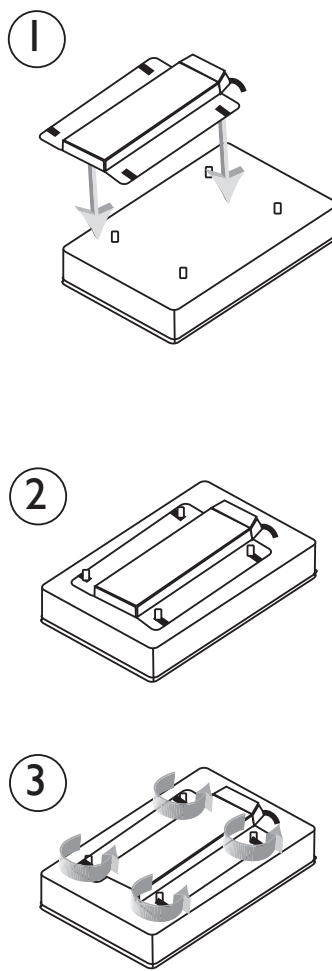
## 4. INSTALACJA

1. **Typ 1:** należy zdjąć naczynie na wodę z podstawki i odwrócić go je góry dnem (krok 1). Następnie należy wsunąć grzałkę w odpowiednie miejsce (rowek) (krok2).
2. **Typ 2:** Krok #1, należy zdjąć naczynie na wodę z podstawki i odwrócić je do góry dnem. Krok #2, nałóż płytę grzewczą na gwintowane śruby. Krok#3, należy dokręcić ręcznie nakrętki (należy dokręcać tylko ręcznie) na śruby.

TYP: 1



TYP: 2



PL

## 5. OBSŁUGA PODGRZEWACZA

1. Napełnij naczynie na wodę gorącą wodą (50 do 60C). Pamiętaj , że podgrzewacze nie mogą być zanurzone w wodzie! Sprawdź poziom wody. Podgrzewacz nie może być używany bez wody!
2. Załóż pokrywę.
3. Podłącz grzałkę do prądu i odczekaj od 30 do 40 minut aż podgrzewacz się nagrzej do odpowiedniej temperatury.

**UWAGA! Nigdy nie używaj grzałki nie umieszczonej w podgrzewaczu.**

## 6. CZYSZCZENIE

1. Odłącz kabel zasilający od prądu.
2. Poczekać aż podgrzewacz i grzałka ostygną.
3. Wyjmij grzałkę z podgrzewacza, taki jak pokazano w punkcie 3.
4. Wyczyść za pomocą wilgotnej szmatki.

**UWAGA! Nie zanurzaj grzałki w wodzie ani nie polewaj jej wodą.**

## 7. AWARIE, PRZYCZYNY, ROZWIĄZANIA

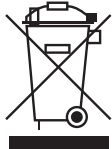
AWARIE	PRZYCZYNY	ROZWIĄZANIA
Jedzenie ochładza się i nie jest podgrzewane	Naczynie na wodę zostało napełnione zimną wodą	Napełnić naczynie na wodę gorącą wodą
	Podgrzewacz został zbyt krótko nagrzewany lub w ogóle nie nagrzany przed włożeniem jedzenia	Wstępnie podgrzewać urządzenie przez 30-40 minut
	Grzałka nie została poprawnie zamocowana	Sprawdzić poprawne zamocowanie grzałki
	Nie poprawne ustawienie termostatu	Podkręcić moc
Duża utrata ciepła	Pokrywa jest otwarta	Sprawdzić i ewentualnie domknąć pokrywę

## 8. USUWANIE ZUŻYTYCH URZĄDZEŃ

Informacja dla użytkowników o prawidłowych zasadach postępowania ze użytym sprzętem elektrycznym i elektronicznym:

- **Zostaw stary sprzęt w sklepie, w którym kupujesz nowe urządzenie.** Każdy sklep ma obowiązek nieodpłatnego przyjęcia starego sprzętu jeśli kupimy w nim nowy sprzęt tego samego typu i w tej samej ilości. Warunkiem jest dostarczenie sprzętu do sklepu na swój koszt.
- **Odnieś zużyty sprzęt do punktu zbierania.** Informację o najbliższej lokalizacji znajdziecie Państwo na gminnej stronie internetowej lub tablicy ogłoszeń urzędu gminy, a także na [www.electro-system.pl](http://www.electro-system.pl).
- **Zostaw sprzęt w punkcie serwisowym.** Jeżeli naprawa sprzętu jest nieopłacalna lub niemożliwa ze względów technicznych, serwis jest zobowiązany do nieodpłatnego przyjęcia tego urządzenia.
- **Oddaj zużyty sprzęt nie ruszając się z domu.** Jeśli nie mają Państwo czasu lub możliwości przewiezienia swojego sprzętu do punktu zbiórki, można skorzystać z usług specjalistycznych firm.

**Pamiętaj! Nie wyrzucaj zużytego sprzętu łącznie z innymi odpadami. Grożą Ci za to wysokie kary pieniężne.**



Symbol przekreślonego kosza na śmieci na produkcie, jego opakowaniu lub instrukcji oznacza, że produktu nie wolno wyrzucać do zwykłych pojemników na odpady. Obowiązkiem użytkownika jest przekazanie zużytego sprzętu do wyznaczonego punktu zbiórki w celu właściwego jego przetworzenia.

## 9. GWARANCJA

Sprzedawca odpowiada z tytułu rękojmi bądź gwarancji.

W przypadku stwierdzenia uszkodzeń wynikających z powstania osadów wapnia w urządzeniu, nie podlegają one naprawie gwarancyjnej. Gwarancja nie obejmuje także: uszkodzeń powstałych w wyniku działania sił zewnętrznych takich jak wyładowania atmosferyczne, zmiana napięcia zasilania, nieprawidłowego ustawienia wartości napięcia elektrycznego, zasilanie z nieodpowiedniego gniazda zasilania, mechanicznych, termicznych, chemicznych uszkodzeń sprzętu i wywołanych nimi wad.

Wymianie gwarancyjnej nie podlegają takie elementy jak: żarówki, elementy gumowe, elementy grzewcze zniszczone kamieniem kotłowym, śruby oraz elementy ulegające naturalnemu zużyciu np; palniki, uszczelki gumowe oraz wszelkiego rodzaju elementy uszkodzone mechanicznie.

Wir danken Ihnen für den Kauf unseres Produktes. Vor der ersten Inbetriebnahme lesen Sie sich bitte sorgfältig diese Bedienungsanleitung durch. Jegliches Kopieren dieser Bedienungsanleitung ohne Zustimmung des Herstellers ist verboten. Die Bilder und Zeichnungen wurden anschaulich dargestellt und können von Ihrem Gerät abweichen.

**ACHTUNG:** Die Bedienungsanleitung soll an einem sicheren und für das Personal allgemein zugänglichen Platz aufbewahrt werden. Der Hersteller behält sich das Recht vor, technische Parameter bei den Geräten ohne Ankündigung zu ändern.

## 1. SICHERHEITSHINWEISE

- Fehlbedienung oder unsachgemäßer Gebrauch können starke Beschädigungen am Gerät oder Menschenverletzung zur Folge haben.
- Das Gerät kann nur zu dem Zwecke genutzt werden, zu dem es entwickelt wurde.
- Der Hersteller übernimmt keinerlei Haftung für Schäden, die auf eine fehlerhafte Bedienung oder unsachgemäßen Gebrauch zurückzuführen sind.
- Bei der Nutzung schützen Sie das Gerät und den Stecker des Stromversorgungskabels vor dem Kontakt mit Wasser oder anderen Flüssigkeiten. Fällt das Gerät aus Versehen ins Wasser, sollten Sie den Stecker aus der Steckdose ziehen und nachfolgend von einem Fachmann überprüfen lassen.

**Bei Nichtbeachtung dieser Bedienungsanleitung kann Lebensgefahr bestehen.**

- Öffnen Sie nie selbst das Gehäuse des Geräts.
- Stecken Sie keine Gegenstände in Öffnungen im Gehäuse des Geräts.
- Fassen Sie den Stecker des Stromversorgungskabels nie mit nassen Händen an.
- Kontrollieren Sie regelmäßig den Zustand des Steckers und des Kabels. Sind der Stecker oder das Kabel beschädigt, beauftragen Sie eine Fachservicestelle mit der Reparatur.
- Fällt das Gerät hin oder wird es auf eine andere Weise beschädigt, soll es vor weiterem Gebrauch immer geprüft werden und evtl. in einer Fachservicestelle repariert werden.
- Reparieren Sie nie das Gerät selbst – **es besteht Lebensgefahr.**
- Schützen Sie das Stromversorgungskabel vor dem Kontakt mit scharfen oder heißen Gegenständen und halten Sie es weit von offenem Feuer fern. Wollen Sie das Gerät aus der Steckdose ziehen, dann halten Sie immer den Stecker in der Hand, ziehen Sie nie an dem Kabel.
- Sichern Sie das Stromversorgungskabel auf solche Weise, so dass es nicht aus Versehen aus der Steckdose gezogen werden kann, oder dass niemand darüber stolpert.
- Kontrollieren Sie den Betrieb des Geräts während seiner Nutzung.
- Vermeiden Sie die Nutzung des Geräts durch Minderjährige, Personen mit verminderten physischen, geistigen oder sensorischen Fähigkeiten, sowie unerfahrene Personen oder Personen ohne Kenntnis. Die oben genannten Personen dürfen das Gerät nur unter Aufsicht einer für die Sicherheit zuständigen Person bedienen.
- Wird das Gerät zeitweilig nicht benutzt oder gereinigt, schalten Sie es von der Betriebsspannung ab.
- **VORSICHT!** Wird der Stecker des Stromversorgungskabels zum Stecker angeschaltet, bleibt das Gerät die ganze Zeit unter Spannung.
- Schalten Sie das Gerät aus, bevor Sie den Stecker aus der Steckdose ziehen.
- Ziehen Sie nie das Gerät am Stromversorgungskabel.

## 2. WARNUNGEN

- Benutzen Sie nur die mit dem Gerät zur Verfügung gestellten Mittel.
- Hochspannung! Vor Reparatur oder Reinigung des Geräts muss es von der Stromversorgungsquelle abgeschaltet werden.
- Halten Sie das Gerät fern von leichtbrennbaren Stoffen.
- Vor Inbetriebnahme des Geräts prüfen Sie, ob die Netzspannung an der Anschlussstelle den auf diesem Gerät angegebenen Werten entspricht.
- Wird das Stromversorgungskabel beschädigt, muss es von einem Fachmann im Service gewechselt oder repariert werden.

**VORSICHT! Ist der Stecker des Stromversorgungskabels ans Netz angeschlossen, bleibt das Gerät die ganze Zeit unter Spannung!**

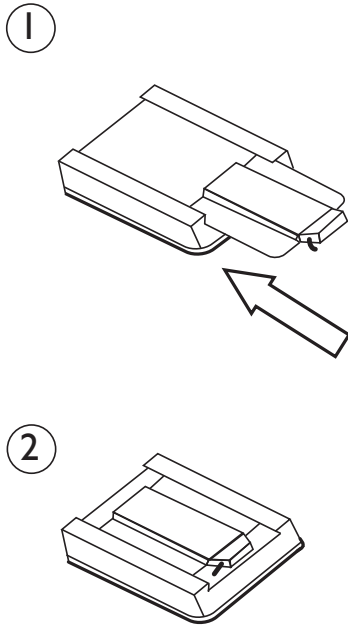
## 3. TECHNISCHE DATEN

Modell	Spannung (V)	Frequenz (Hz)	Leistung (W)	Abmessungen (mm)
BB0201250	230	50	240	250x200

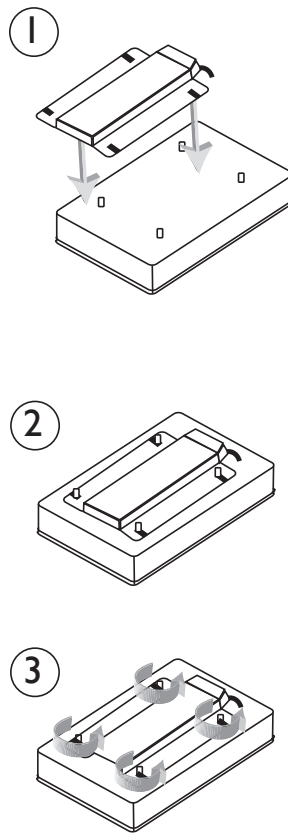
## 4. MONTAGE

1. **Typ 1:** Entfernen Sie den Behälter für Wasser vom Untersatz und stülpen Sie ihn um (Schritt 1). Dann schieben Sie die Heizplatte in die dazu bestimmte Stelle (Vertiefung) hinein (Schritt 2).
2. **Typ 2:** Schritt #1, entfernen Sie den Behälter für Wasser vom Untersatz und stülpen Sie ihn um. Schritt #2, legen Sie die Heizplatte auf die Gewindeschrauben hinauf. Schritt #3, drehen Sie die Muttern auf die Schrauben (nur!) mit der Hand fest.

TYP: 1



TYP: 2



DE

## 5. BEDIENUNG DES HEIZPLATTE

1. Füllen Sie den Behälter für Wasser mit heißem Wasser (50 bis 60°C) auf. Die Heizplatten dürfen nicht in Wasser eingetaucht werden. Die Heizplatte darf ohne Wasser nicht benutzt werden!
2. Legen Sie den Deckel hinauf.
3. Schalten Sie die Heizplatte ans Netz an und warten Sie 30 bis 40 Minuten ab, bis die Heizplatte die entsprechende Temperatur erreicht.

**VORSICHT! Benutzen Sie keinesfalls die Heizplatte, die nicht im Speisewärmer installiert ist.**

## 6. REINIGUNG

1. Schalten Sie das Stromversorgungskabel vom Strom ab.
2. Warten Sie ab, bis der Speisewärmer und die Heizplatte kalt werden.
3. Nehmen Sie die Heizplatte aus dem Speisewärmer heraus, s. Pkt. 3.
4. Reinigen Sie die Heizplatte mit einem feuchten Lappen.

**VORSICHT! Tauchen Sie die Heizplatte keinesfalls ins Wasser oder begießen Sie sie nicht mit Wasser**

## 7. STÖRUNGEN, URSACHEN, LÖSUNGEN

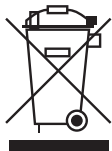
Störung	Ursache	Lösung
Die Speise wird kalt oder nicht aufgewärmt	Das Gerät wurde mit kaltem Wasser nicht aufgefüllt	Füllen Sie den Behälter für Wasser mit heißem Wasser auf
	Der Speisewärmer wurde zu kurz erhitzt oder gar nicht erhitzt, bevor er mit der Speise aufgefüllt wurde	Erhitzen Sie den Speisewärmer 30-40 Minuten lang
	Die Heizplatte wurde nicht korrekt montiert	Überprüfen Sie, ob die Heizplatte richtig montiert wurde.
	Der Thermostat wurde nicht korrekt eingestellt	Stellen Sie die Temperatur höher ein
Die Speise verliert schnell ihre Wärme	Der Deckel ist offen	Prüfen und ggf. schließen Sie den Deckel

## 8. ENTSORGUNG VON ALTGERÄTEN

Diese Informationen beziehen sich auf eine ordnungsgemäße Vorgehensweise mit verbrauchten elektrischen und elektronischen Geräten.

- **Altes, verbrauchtes Equipment sollte im Geschäft, wo das neue Gerät gekauft wird, zurückgelassen werden.** Jedes Geschäft ist dazu rechtlich verpflichtet, das alte Gerät kostenlos entgegenzunehmen, soweit ein neues Gerät derselben Art und in derselben Menge gekauft wird. Der Käufer ist lediglich dazu verpflichtet, das alte Gerät auf eigene Kosten zum Geschäft zu bringen.
- **Das alte Gerät sollte zu einem entsprechenden Sammelpunkt gebracht werden.** Informationen über die sich in Ihrer unmittelbarer Umgebung befindenden Punkte finden Sie auf der Internetseite oder Informationstafel Ihrer Gemeinde.
- **Elektrische und elektronische Geräte können auch an Servicestellen zurückgelassen werden.** Sollte eine Reparatur wirtschaftlich nicht nachvollziehbar oder technisch unmöglich sein, ist der Servicedienst dazu verpflichtet, das Gerät kostenlos entgegenzunehmen.
- **Sie können verbrauchte Geräte auch bequem von Zuhause aus übergeben.** Sollten Sie keine Zeit oder keine Möglichkeit haben, Ihr Gerät zum entsprechenden Sammelpunkt zu bringen, können Sie sich diesbezüglich an eine spezialisierte Dienstleistungsfirma wenden und die Abholung arrangieren.

**Achtung! Verbrauchte Geräte dürfen nicht zusammen mit anderen Abfällen entsorgt werden. Dafür drohen hohe Geldstrafen.**



Das am Gerät angebrachte oder in den Geräteunterlagen auftretende Symbol bedeutet, dass nach dem Ablauf der Nutzungsdauer das Gerät nicht in den Hausabfall gehört. Aus diesem Grund muss es an einen Ort gebracht werden, wo es vorschriftsmäßig deponiert oder wiederverwertet wird.

## 9. GARANTIE

Unter Haftung des Verkäufers versteht man die Garantie- und Gewährleistungshaftung.

Die Schäden, die infolge von Verkalkung entstanden sind, unterliegen keiner Garantie. Keiner Garantie unterliegen auch Beschädigungen, die Folge der Witterungsverhältnisse wie Entladungen in der Atmosphäre, Wechsel von Versorgungsspannung, unsachgemäße Einstellung von Werten für die elektrische Versorgungsspannung, Stromversorgung an einer falschen Steckdose, mechanische, thermische, chemische Beschädigungen des Geräts und dadurch entstandene Mängel, sind.

Keinem Garantiewechsel unterliegen folgende Elemente: Glühbirnen, Gummielemente, die durch Wasserstein beschädigte Heizelemente, Schrauben und Elemente, die naturgemäß abgenutzt werden z.B.: Brenner, Gummidichtungen und jegliche mechanisch beschädigten Elemente.



Thank you for the purchase of our product. Please read this manual carefully before starting to operate the appliance. All rights reserved. No part of this manual may be reproduced by photocopy, printing or in any other way without prior consent from the manufacturer. Photographs and drawings are furnished by way of example and can vary from the purchased appliance.

**NOTE:** Keep the manual in a safe place accessible for the personnel.

The manufacturer reserves the right to change technical parameters of the appliance at any time without advance notice.

## 1. SAFETY INSTRUCTIONS

- Improper handling and misuse may cause serious damage to the device or injury to persons.
- The device may only be used for the purpose for which it was designed.
- The manufacturer assumes no responsibility for damage caused by improper handling and misuse of the device.
- When in use, protect the device and the power cord plug from contact with water or other liquids. In case the device should inadvertently fall into water, immediately pull the plug out of the contact, and have the device inspected by a specialist.

**Failure to follow these instructions may result in life-threatening injuries.**

- Never open the device housing yourself.
- Do not stick any objects into the device housing.
- Do not touch the power cord plug with wet hands.
- Regularly check the condition of the plug and cable. If you detect damage to the plug or cable, have it repaired at a specialized repair shop.
- If the device falls or is otherwise damaged, always have it inspected and repaired, if necessary, by a specialized repair shop before further use.
- Never repair the device yourself - it may cause a danger to life.
- Protect the power cord from contact with sharp or hot objects and keep it away from open flames. If you want to unplug the device from a contact, always grasp the plug, never pull on the cable.
- Secure the cable (or extension cord) so that no one mistakenly pulls it out of the contact or trips over it.
- Control the functioning of the device during use.
- Do not allow minors, physically or mentally handicapped or mobility impaired persons to use the device, or persons who do not have adequate experience and knowledge of the proper use of the device. The above-mentioned persons may operate the device only under the supervision of a person responsible for safety.
- If the device is not currently in use or is just being cleaned, always disconnect it from the power source by pulling the plug from the contact.
- Note : If the plug of the power cord is connected to a contact, the device remains live at all times.
- Turn off the device before you pull the plug from the contact.
- Never pull the device by the power cord.

## 2. WARNINGS

- Do not use any additional measures except those supplied with the device.
- High voltage! Unplug the device from the power supply before repairing or cleaning.
- Keep away from flammable objects.
- Check the local voltage before starting up.
- If damaged, the power cord must be repaired or replaced by a specialist at a repair service.

**NOTE: If the plug of the power cord is connected to a contact, the device remains live all the time.**

## 3. TECHNICAL DATA

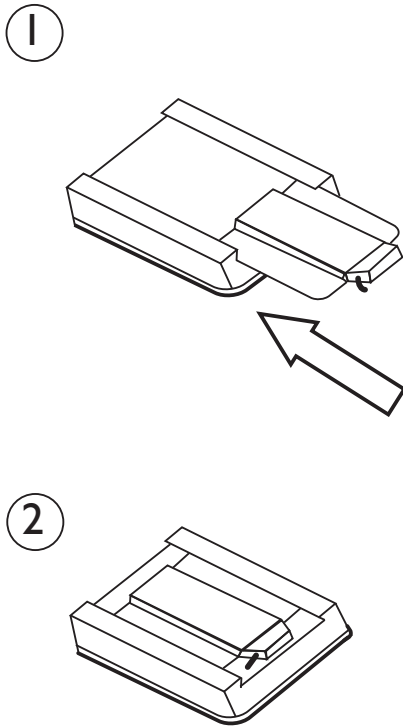
Model	Voltage (V)	Frequency (Hz)	Power (W)	Dimensions (mm)
430300V01	230	50	240	250x200

## 4. INSTALLATION OF THE DEVICE

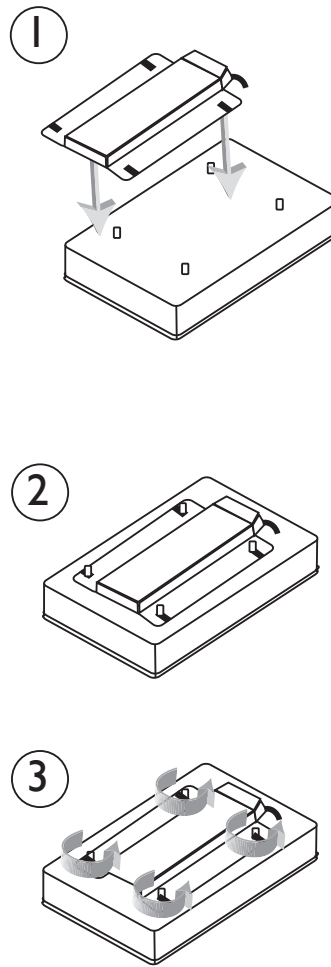
1. **Type 1:** remove the water dish from the stand and turn it upside down (step1). Then insert the heater into the appropriate place ( groove) (step2).
2. **Type 2:** Step #1, remove the water dish from the stand and turn it upside down. Step #2, put the hotplate on the threaded screws. Step#3, hand tighten the nuts (only hand tighten) on the screws.



TYP: 1



TYP: 2



## 5. HEATER OPERATION

1. Fill the water dish with hot water (50 to 60C). Remember , the heaters must not be immersed in water! Check the water level. The heater must not be used without water!
2. Put on the lid.
3. Connect the heater to electricity and wait 30 to 40 minutes until the heater heats up to the right temperature.

**CAUTION: Never use a heater not placed in the heater.**

## 6. CLEANING

1. Disconnect the power cord from the power supply.
2. Wait for the heater and the heater to cool down.
3. Remove the heater from the heater, such as shown in step 3.
4. Clean with a damp cloth.

**CAUTION: Do not immerse the heater in water or pour water over it.**

## 7. FAILURES, CAUSES, SOLUTIONS

FAILURES	CAUSES	SOLUTIONS
Food cools down and is not reheated	The water vessel was filled with cold water	Fill the water dish with hot water
	Heater was heated too briefly or not heated at all before food was inserted	Preheat the device for 30-40 minutes
	The heater was not fixed correctly	Check the correct fixing of the heater
	Incorrect thermostat setting	Turn up the power
High heat loss	The lid is open	Check and if necessary close the cover

## 8. DISPOSAL OF THE OLD APPLIANCE

**Information for users on the rules concerning proper disposal of electrical and electronic equipment at the end of its life.**

- **Leave your old equipment in the shop where you purchase a new appliance.** Each store is obliged to accept old equipment free of charge if you buy there the new equipment of the same type and in the same quantity. The only condition is to deliver the old equipment to the store at your expense.
- **Dispose of your old equipment at a collection point.** Information about the location of the nearest collection point can be found on the local website or the notice board of the municipal office.
- **Leave the equipment at a service point.** If the repair of the equipment is unprofitable or impossible for technical reasons, the service is obliged to accept this appliance free of charge.
- **Return the used equipment at the end of its life without leaving your home.** If you do not have the time or ability to deliver your equipment to the collection point, you can use the services of specialized companies

**Remember! Do not dispose of used equipment together with regular waste. An illegal or incorrect disposal of the product will lead to high penalties being imposed**



The symbol of a crossed-out rubbish bin on the product, its packaging or its instruction manual means that at the end of its life the product must not be disposed of with regular waste. The user is obliged to deliver their used equipment to a designated collection point for proper processing.

## 9. GUARANTEE

The dealer of the appliance is liable under the guarantee.

The guarantee does not cover any damage resulting from the build-up of limescale inside the appliance. The guarantee also does not cover: damage caused by external forces such as atmospheric discharge, voltage change, incorrect setting of electrical voltage, power supply from unsuitable power outlet, any mechanical, thermal, chemical damage and defects resulting from them. Furthermore, the guarantee does not cover the replacement of exhaustible parts, namely: light bulbs, rubber elements, heating elements damaged by limescale, screws and other elements that are exposed to any form of wear or usage, for example; burners, rubber units as well as any breakdowns or mechanical damage of the appliance elements caused by incorrect storage, transport, maintenance, installation or operation.





**Stalgast Sp. z o.o.**

**Plac Konesera 9, Budynek O, 03-736 Warszawa**

**tel.: 22 517 15 75    fax: 22 517 15 77**

**www.stalgast.com    email: stalgast@stalgast.com**

**• DE •**

**Stalgast GmbH  
Konsul-Smidt-Str. 76 a  
28217 Bremen  
Tel.: +49 421 9898066-1  
stalgast@stalgast.de  
www.stalgast.de**

**• EN •**

**Tel.: +48 22 509 30 77  
export@stalgast.com  
www.stalgast.eu**

**• FR • ES •**

**Tel.: +48 22 509 30 55  
export@stalgast.com  
www.stalgast.eu**