

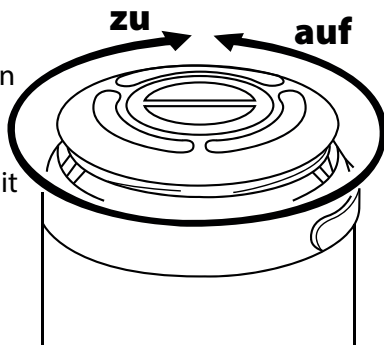
## GETRÄNKE-DISPENSER

Modell: 385140/BB0810140, 385951/BB0810095

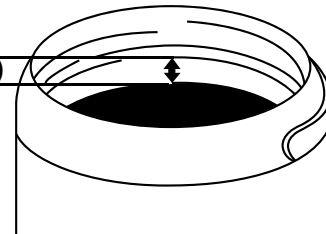
### BEDIENUNG

#### A Befüllung der Thermoskanne

- ① Drehen Sie den Deckel gegen den Uhrzeigersinn, nehmen Sie den oberen Deckel mit Bechern ab, anschließend nehmen Sie den Deckel aus der Öffnung der Kanne ab.



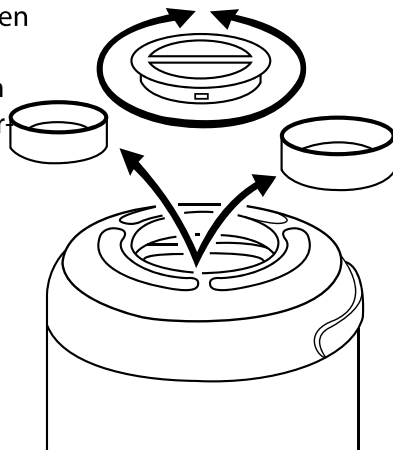
Unter diesem Niveau (1,5 cm)



- ② Befüllen Sie die Kanne mit einer Flüssigkeit und lassen Sie dabei bis zum oberen Rand der Kanne 1,5 cm Platz.
- ③ Legen Sie den inneren Deckel mit Bechern darauf und drehen Sie anschließend den oberen Deckel im Uhrzeigersinn zu. Prüfen Sie, ob der Deckel dicht anliegt.

#### B Ausnehmen von Bechern

- ① Öffnen Sie den inneren Deckel im oberen Deckel durch Drehen gegen den Uhrzeigersinn, nehmen Sie die Becher ab.

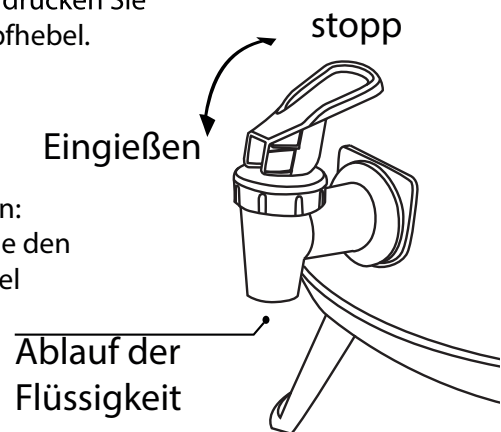


- ② Drehen Sie den Deckel im Uhrzeigersinn zu.

#### C Das Eingießen aus der Thermoskanne

- ① Öffnen: drücken Sie den Zapfhebel.

- ② Schließen: heben Sie den Zapfhebel hoch.



### REINIGUNG UND AUFBEWAHRUNG

- Reinigen Sie die Kanne nach jedem Gebrauch.
- Das Gehäuse, die Griffe und den Boden sollten Sie mit einem feuchten Waschlappen mithilfe des Wassers und Spülmittels reinigen und anschließend gut abtrocknen.
- Der Innenbehälter und die Deckel waschen Sie mit Spülmittel ab und stellen Sie sie zum Trocknen.