

MESSERSCHÄRFMASCHINE MODELL: 242500



INHALTSVERZEICHNIS

1. SICHERHEITSANWEISUNGEN	3
2. BEDIENUNG UND SICHERHEITSMASSNAHMEN.....	3
3. TECHNISCHE DATEN	3
4. BEDIENUNG	4
4.1. WINKELFÜHRUNG 1 FÜR MESSER MIT DÜNNEN KLINGEN.....	4
4.2. WINKELFÜHRUNG 2 FÜR HACKBEILE	4
4.3. KORREKTE POSITIONIERUNG UND RICHTUNG	4
4.4. VERSCHIEDENE KLINGENWINKEL	5
5. SCHÄRFEN	6
5.1. SCHRITT 1	6
5.2. SCHRITT 2	6
6. SCHÄRFEN VON SCHEREN	7
7. WARTUNG	8
7.1. WIEDERZUSAMMENBAU DER OBEREN ABDECKUNG	8
7.2. DEMONTAGE UND WIEDEREINBAU DER SCHLEIFWELLE	9
7.3. WECHSEL DER SCHLEIFROLLE	9
7.4. SCHLEIFROLLE.....	10
8. ENTSORGUNG VON ALTGERÄTEN.....	10
9. GARANTIE.....	10

Wir danken Ihnen für den Kauf unseres Produktes. Vor dem ersten Gebrauch lesen Sie sich bitte sorgfältig diese Bedienungsanleitung durch. Jegliches Kopieren dieser Bedienungsanleitung ohne Zustimmung des Herstellers ist verboten.

Die Bilder und Zeichnungen wurden anschaulich dargestellt und können von Ihrem Gerät abweichen.

VORSICHT: Die Bedienungsanleitung sollte an einem sicheren und für das Personal leicht zugänglichen Platz aufbewahrt werden. Der Hersteller behält sich das Recht vor, technische Parameter bei den Geräten ohne vorherige Ankündigung zu verändern.

I. SICHERHEITSANWEISUNGEN

- Fehlbedienung oder unsachgemäßer Gebrauch können zu ernsthaften Beschädigungen am Gerät oder Verletzung von Personen führen.
- Das Gerät kann nur für Zwecke genutzt werden, für die es entworfen wurde.
- Der Hersteller übernimmt keinerlei Haftung für Schäden, die auf eine fehlerhafte Bedienung oder unsachgemäßen Gebrauch zurückzuführen sind.
- Während der Bedienung soll das Gerät und der Netzkabelstecker vor Wasser und anderen Flüssigkeiten gesichert werden. Bei der Nutzung schützen Sie das Gerät und den Stecker des Stromversorgungskabels vor dem Kontakt mit Wasser oder anderen Flüssigkeiten. Fällt das Gerät aus Versehen ins Wasser, sollten Sie den Stecker aus der Steckdose ziehen und nachfolgend von einem Fachmann überprüfen lassen.

Bei Nichtbeachtung dieser Bedienungsanleitung kann Lebensgefahr bestehen.

- Öffnen Sie nie selbst das Gehäuse des Geräts.
- Stecken Sie keine Gegenstände in Öffnungen im Gehäuse des Geräts.
- Fassen Sie den Stecker des Stromversorgungskabels nie mit nassen Händen an.
- Kontrollieren Sie regelmäßig den Zustand des Steckers und des Kabels. Sind der Stecker oder das Kabel beschädigt, beauftragen Sie eine Fachservicestelle mit der Reparatur.
- Fällt das Gerät hin oder wird es auf eine andere Weise beschädigt, soll es vor weiterem Gebrauch immer geprüft werden und evtl. in einer Fachservicestelle repariert werden.
- Reparieren Sie nie das Gerät selbst – es besteht Lebensgefahr.
- Schützen Sie das Stromversorgungskabel vor dem Kontakt mit scharfen oder heißen Gegenständen und halten Sie es weit von offenem Feuer fern. Wollen Sie das Gerät aus der Steckdose ziehen, dann halten Sie immer den Stecker in der Hand, ziehen Sie nie an dem Kabel.
- Sichern Sie das Stromversorgungskabel (oder das Verlängerungskabel) auf solche Weise, so dass es nicht aus Versehen aus der Steckdose gezogen werden kann, oder dass niemand darüber stolpert.
- Kontrollieren Sie den Betrieb des Geräts während seiner Nutzung.
- Vermeiden Sie die Nutzung des Geräts durch Minderjährige, Personen mit verminderten physischen, geistigen oder sensorischen Fähigkeiten, sowie unerfahrene Personen oder Personen ohne Kenntnis. Die oben genannten Personen dürfen das Gerät nur unter Aufsicht einer für die Sicherheit zuständigen Person bedienen.
- Wird das Gerät zeitweilig nicht benutzt oder gereinigt, schalten Sie es von der Betriebsspannung ab.
- **Vorsicht:** Ist der Stecker des Stromversorgungskabels an der Steckdose angeschaltet, bleibt das Gerät die ganze Zeit unter Spannung.
- Schalten Sie das Gerät aus, bevor Sie den Stecker aus der Steckdose ziehen.
- Ziehen Sie das Gerät niemals am Stromversorgungskabel.
- Verwenden Sie das Gerät nicht im Freien.
- Vermeiden Sie den direkten Kontakt mit beweglichen Bauteilen des Gerätes.

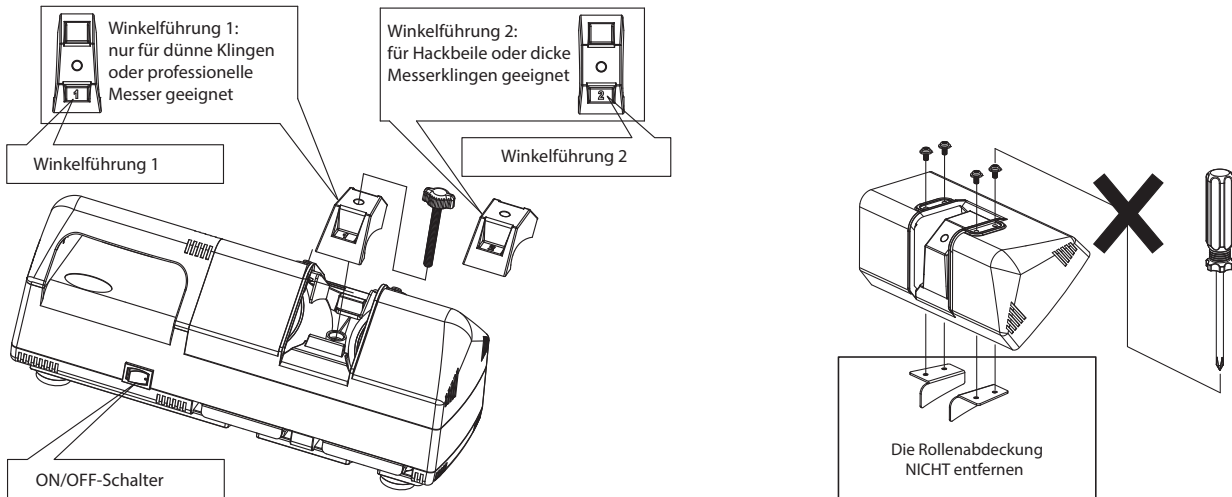
2. BEDIENUNG UND SICHERHEITSMASSNAHMEN

- Vergewissern Sie sich, dass die Oberfläche des Messers sauber und trocken ist, bevor Sie das Gerät benutzen.
- Werden die Messer zum ersten Mal in diesem Gerät geschärft, ist es ratsam, zur richtigen Formgebung der Klinge Mittel- oder Grobschleifrolle zu verwenden. Erst dann sollten Sie Feinschleifrolle verwenden, um die Klinge zu glätten und zu schärfen.
- Um das Messer zu schärfen, legen Sie es in den Schärfschlitz und ziehen Sie es vorsichtig in Ihre Richtung. Der linke Schlitz schärft die Klinge des Messers auf der linken Seite und der rechte Schlitz schärft die Klinge des Messers auf der rechten Seite. Sie können damit beginnen, indem Sie sowohl die linke Seite der Kante der Klinge als auch die rechte Seite schärfen.
- Schärfen Sie abwechselnd beide Seiten der Messerkante: Ziehen Sie die Messerkante einmal durch den linken Schlitz und dann die Messerkante einmal durch den rechten Schlitz. Fahren Sie mit dem Schärfen fort, indem Sie die Schlitzwechseln. Sowohl die Schleifwelle als auch die Schneide des Messers müssen trocken sein. Zum Schärfen ist kein Wasser erforderlich.

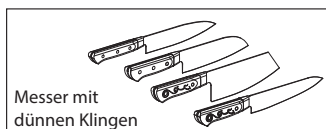
3. TECHNISCHE DATEN

Spannung	Stromstärke	Max. Stromstärke	Motorumdrehungen	Leistung	Abmessungen WxDxH	Gewicht
220 V - 240 V	0,25 A	0,5 A	2.500 UpM	110 W	320x110x130 cm	3 kg.

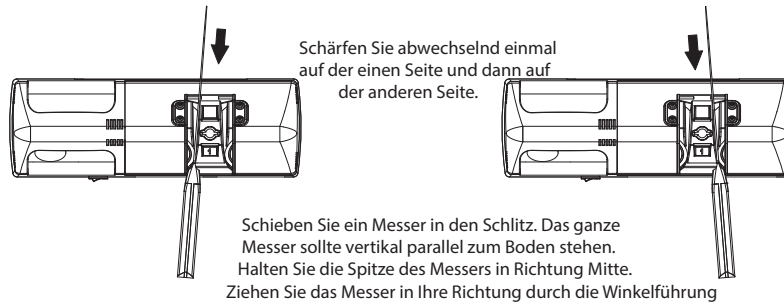
4. BEDIENUNG



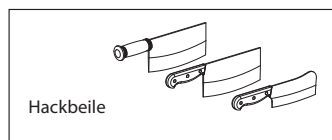
4.1. WINKELFÜHRUNG 1 FÜR MESSER MIT DÜNNEN KLINGEN



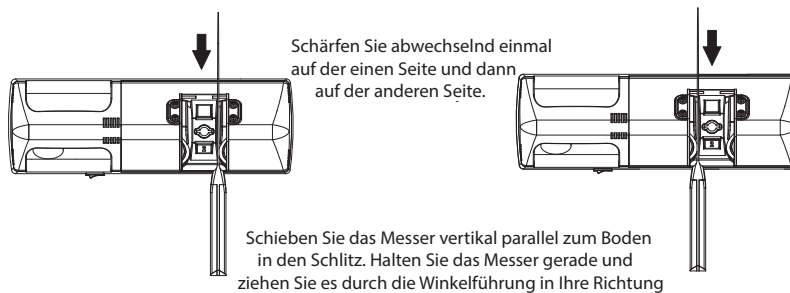
1. Verwenden Sie die Winkelführung 1 zum Schärfen von professionellen und herkömmlichen Messern mit dünnen Klingen
2. Verwenden Sie die Winkelführung 1 NICHT zum Schärfen von Hackbeilen.



4.2. WINKELFÜHRUNG 2 FÜR HACKBEILE

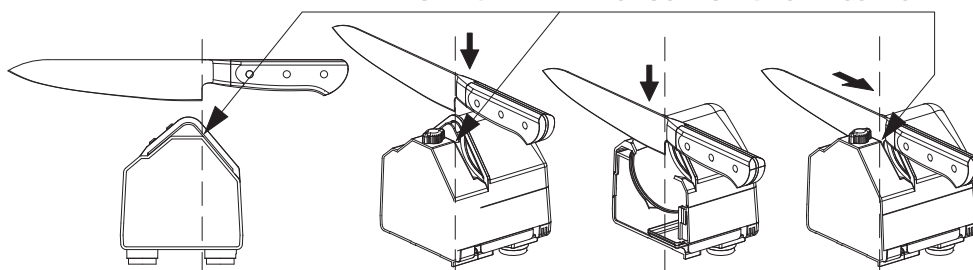


1. Verwenden Sie die Winkelführung 2 zum Schärfen von Hackbeilen und Messern mit dicken Klingen.
2. Verwenden Sie die Winkelführung 2 NICHT zum Schärfen von professionellen und herkömmlichen Messern mit dünnen Klingen

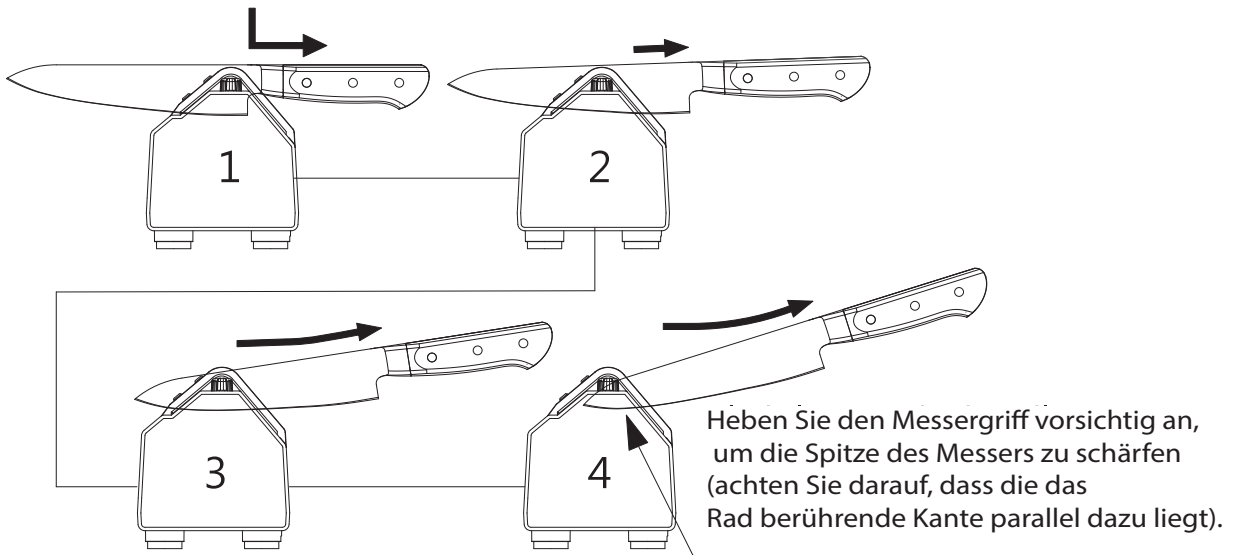


4.3. KORREKTE POSITIONIERUNG UND RICHTUNG

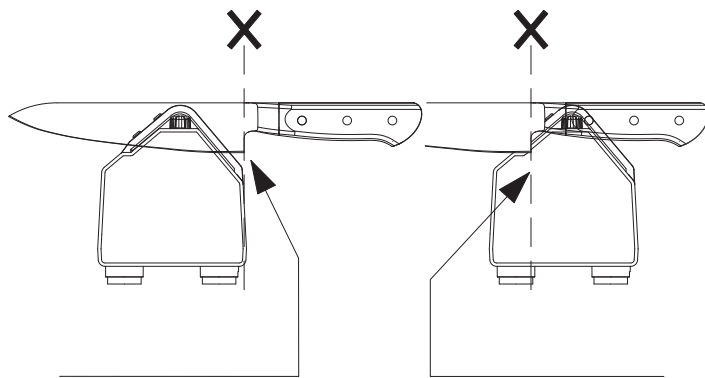
RICHTIGE EINTRITTSPOSITION DES MESSERS



KORREKTE RICHTUNG DES SCHÄRFENS DES MESSERS

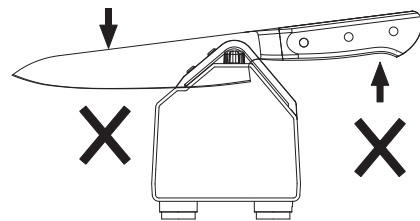


FALSCH E POSITIONIERUNG



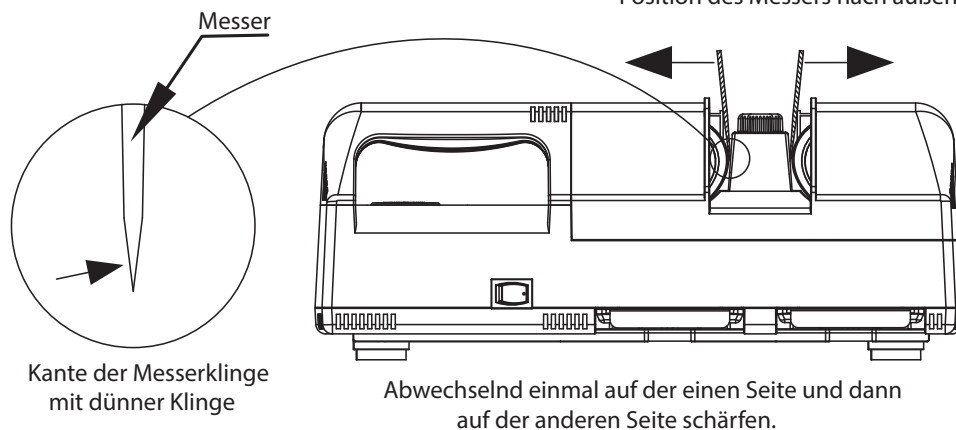
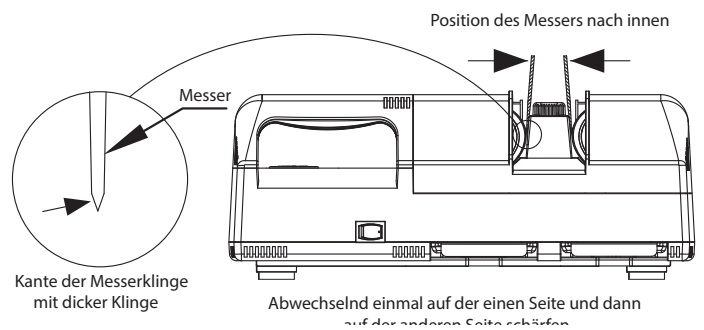
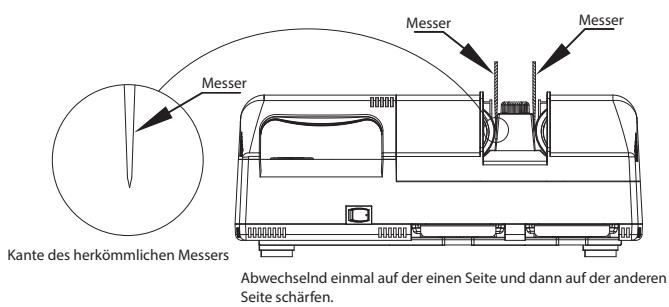
Zu weit von der richtigen Positionierung entfernt.

Drücken Sie nicht durch Anheben des Griffs auf die Spitze des Messers.



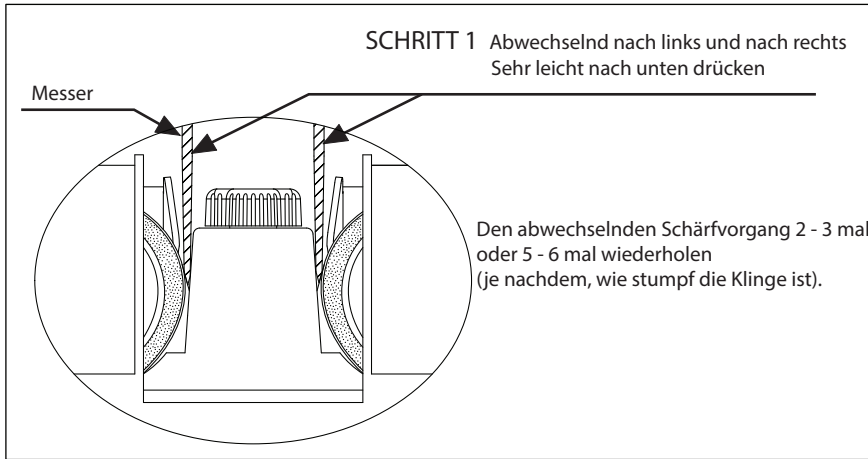
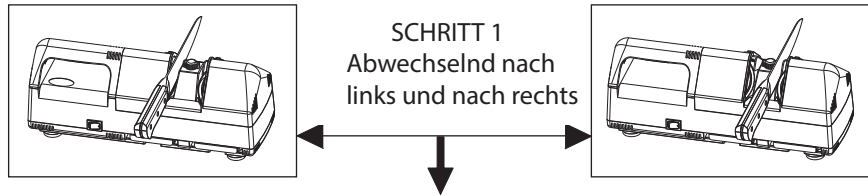
Halten Sie das Messer horizontal zum Boden.

4.4. VERSCHIEDENE KLINGENWINKEL

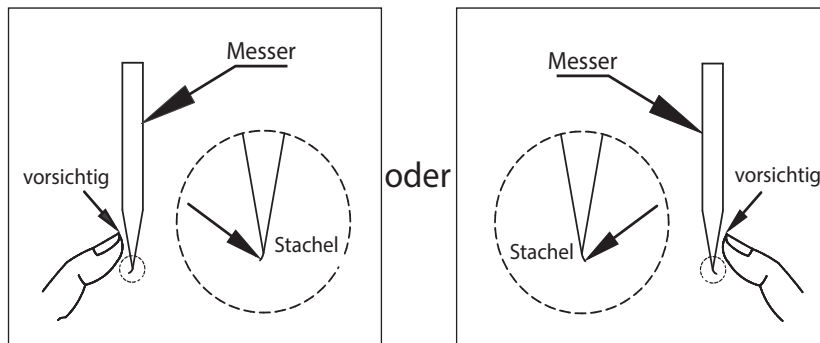


5. SCHÄRFEN

5.1. SCHRITT 1

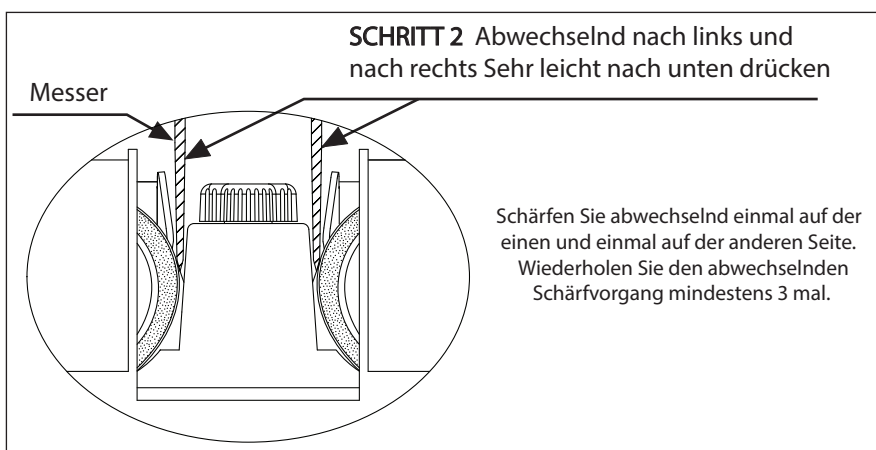
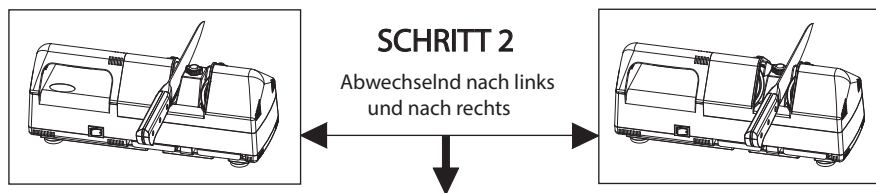


Prüfen, ob der Schritt 1 abgeschlossen ist
Auf der linken oder rechten Seite der Klinge entsteht ein „Stachel“.

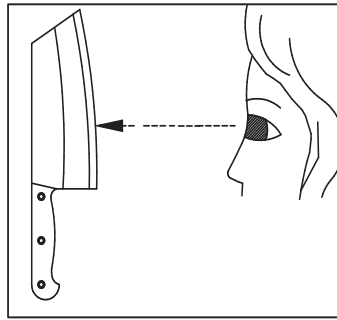


Berühren Sie die Klinge vorsichtig. Treten die „Stacheln“ auf,

5.2. SCHRITT 2



Prüfen, ob der Schritt 2 abgeschlossen ist

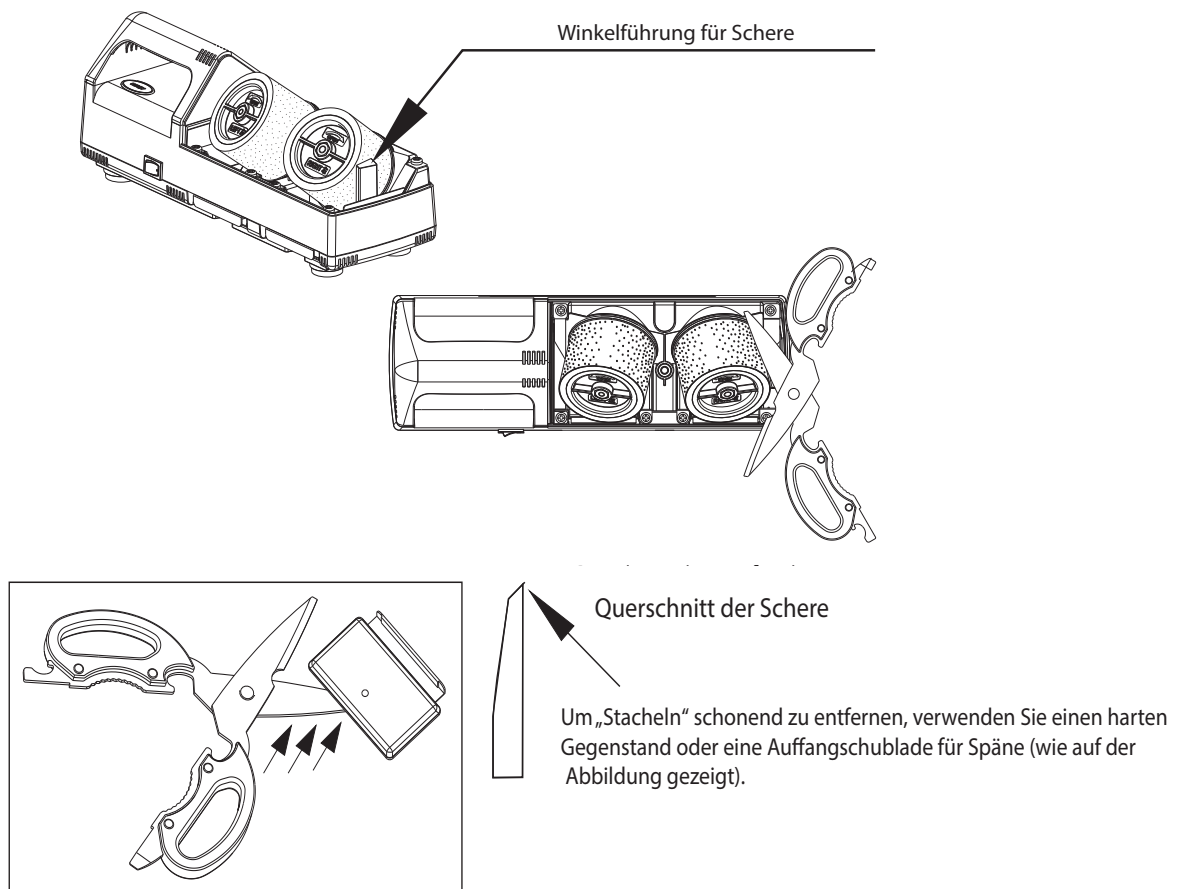


1. Versuchen Sie, das Papier zu schneiden
2. Für erfahrene Benutzer - halten Sie die Klinge auf Augenhöhe und betrachten Sie die gesamte Kante der Klinge.

Nach Beseitigung der „Stacheln“ ist das Messer so scharf wie damals, als es neu war, und seine Schärfe ist dauerhaft.

6. SCHÄRFEN VON SCHEREN

Verwenden Sie zum Schärfen der Schere nur die Feinschleifrolle. Bitte beachten Sie, dass bei einer Schere nur eine Seite der Klinge geschliffen werden muss. Die Schere muss entsprechend der ursprünglichen Klingenneigung geschärft werden. Drücken Sie beim Schärfen nicht zu stark auf die Klinge der Schere.

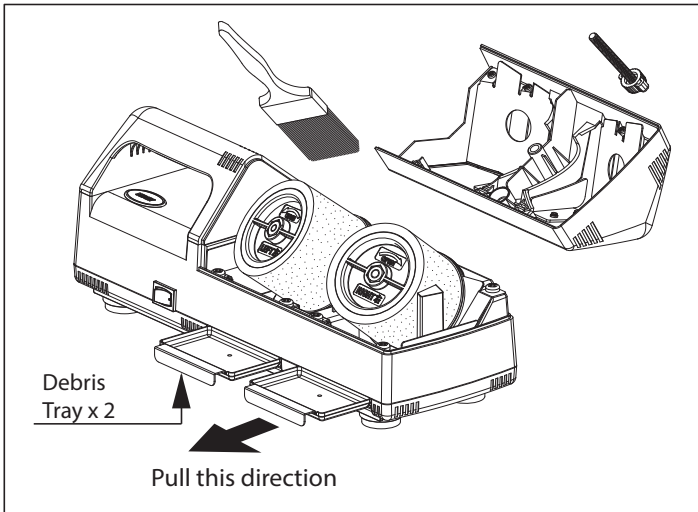


Achtung:

- Diese Methode sollte nur zum Schärfen von herkömmlichen Scheren verwendet werden.
- Verwenden Sie NICHT die oben beschriebene Methode zum Schärfen von professionellen Scheren wie z.B. Schneiderscheren.
- Sind Sie mit den Unterschieden in der Klingenneigung zwischen den verschiedenen Scheren nicht vertraut, versuchen Sie nicht, die Schere zu schärfen, um sie nicht zu beschädigen

7. WARTUNG

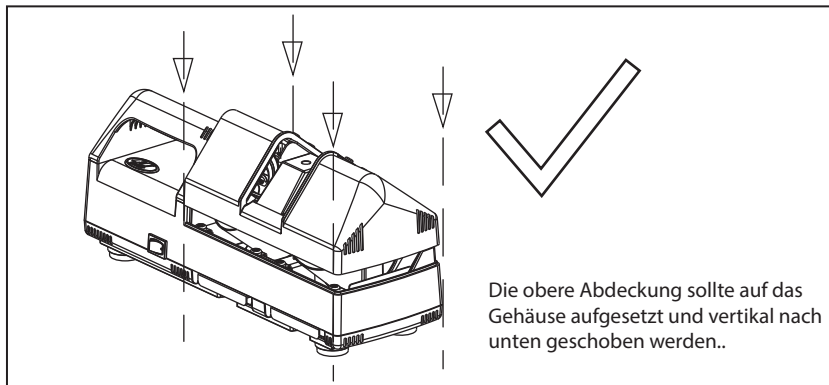
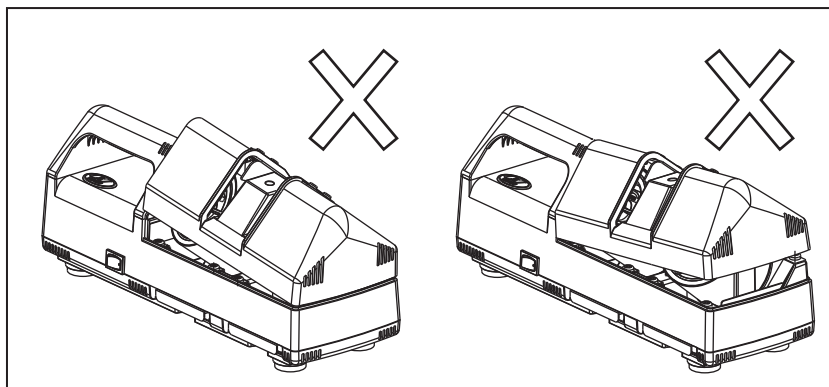
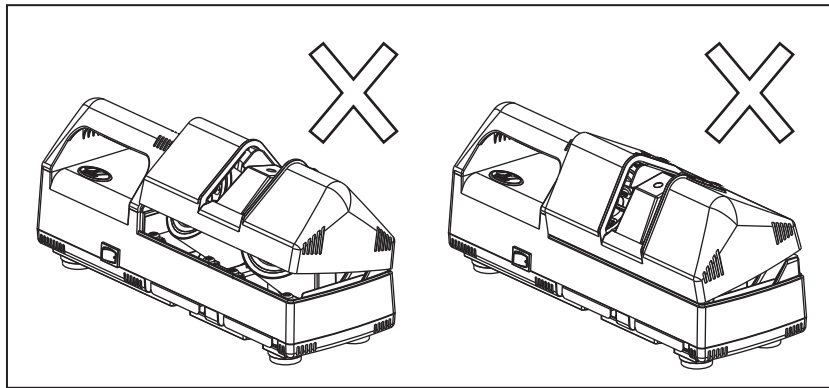
Um die Lebensdauer des Geräts zu verlängern, wird empfohlen, das Gerät nach jedem Gebrauch zu reinigen.



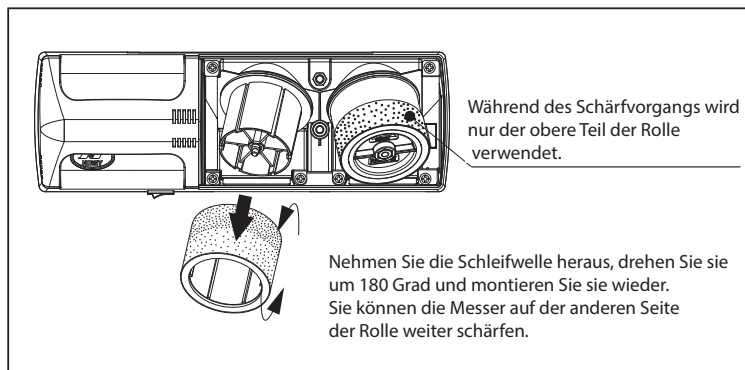
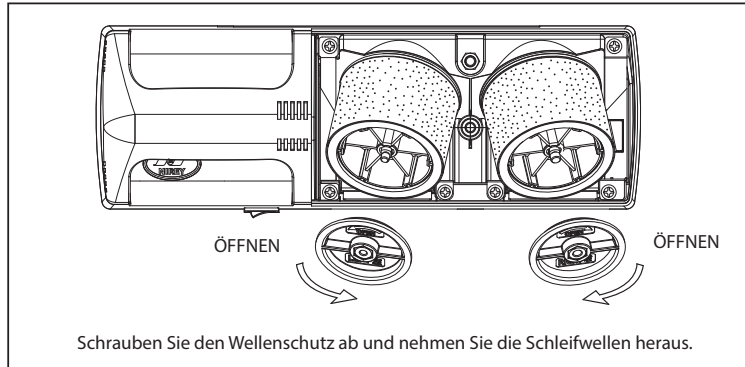
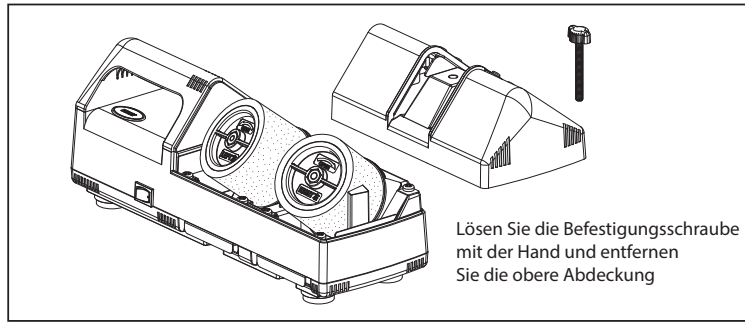
Schritt 1: Entfernen Sie die obere Abdeckung des Gerätes. Klopfen Sie vorsichtig auf das Gerät oder verwenden Sie eine Bürste, um die Späne zu entfernen

Schritt 2: Ziehen Sie die Auffangschublade für Späne heraus und leeren Sie sie

7.1. WIEDERZUSAMMENBAU DER OBEREN ABDECKUNG



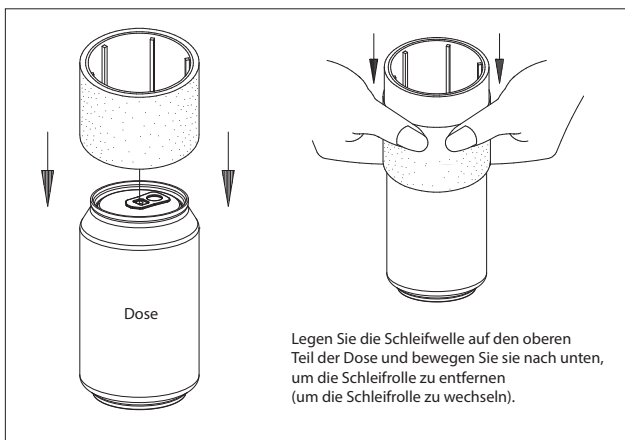
7.2. DEMONTAGE UND WIEDEREINBAU DER SCHLEIFWELLE



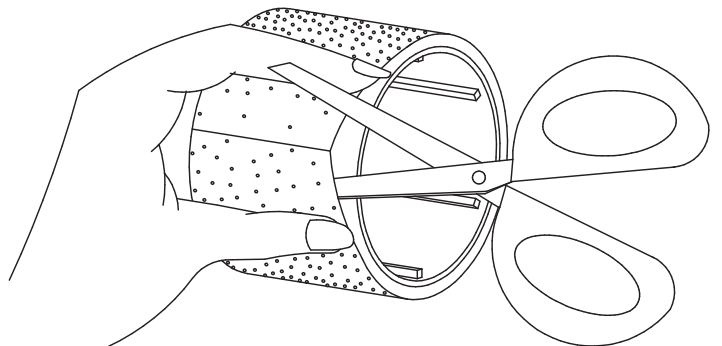
7.3. WECHSEL DER SCHLEIFROLLE

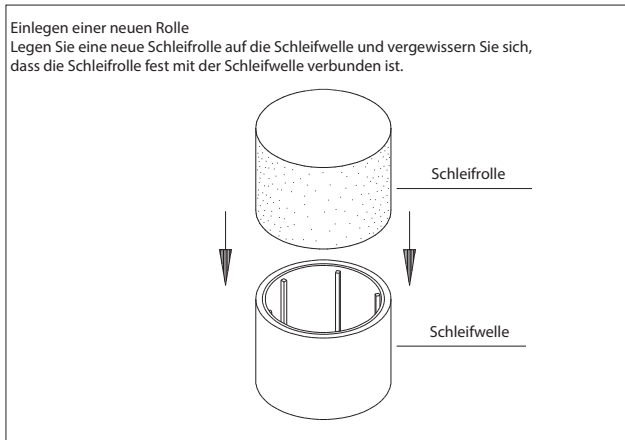
Wenn die Schleifrolle abgenutzt ist, schneiden Sie sie mit einer Schere (Option 2) ab, um sie zu entfernen. Wenn der Benutzer die Rolle behalten möchte, entfernen Sie sie einfach von der Welle. (Option 1)

Option 1



Option 2





7.4. SCHLEIFROLLE

Es stehen Fein-, Mittel- und Grobschleifrollen zur Verfügung.

1. GROBE KÖRNUNG (innen blau): Wird verwendet, um beschädigte und schlecht geschliffene Messer zu profilieren. Seien Sie vorsichtig, da dieses Werkzeug große Mengen an Metall entfernt. Nach dem Schärfen mit dieser Rolle sind die Klingen der Messer nicht glatt.
2. MITTLERE KÖRNUNG (innen weiß): Auch zur Formung von Messerklingen geeignet.
3. FEINE KÖRNUNG (rosa innen): Wird zum Glätten der Klinge und zum Schlichten verwendet. Die Klinge des Messers ist nach dem Schlichten scharf und glatt

Wenn das Schwammpad auf der Schleifwelle seine Flexibilität verloren hat, ist es notwendig, die Schleifwelle durch eine neue zu ersetzen

8. ENTSORGUNG VON ALTGERÄTEN

Diese Informationen beziehen sich auf eine ordnungsgemäße Vorgehensweise mit verbrauchten elektrischen und elektronischen Geräten.

- **Altes, verbrauchtes Equipment sollte im Geschäft, wo das neue Gerät gekauft wird, zurückgelassen werden.** Jedes Geschäft ist dazu rechtlich verpflichtet, das alte Gerät kostenlos entgegenzunehmen, soweit ein neues Gerät derselben Art und in derselben Menge gekauft wird. Der Käufer ist lediglich dazu verpflichtet, das alte Gerät auf eigene Kosten zum Geschäft zu bringen.
- **Bringen Sie gebrauchte Geräte zur Sammelstelle.** Informationen über den nächstgelegenen Standort finden Sie auf der Website der Gemeinde oder auf dem Schwarzen Brett des Gemeindebüros sowie unter www.electro-system.pl.
- **Verlassen Sie das Gerät an der Servicestelle.** Ist die Reparatur des Gerätes aus technischen Gründen unrentabel oder unmöglich, ist die Servicestelle verpflichtet, das Gerät kostenlos abzunehmen.
- **Geben Sie gebrauchte Geräte zurück, ohne das Haus zu verlassen.** Wenn Sie keine Zeit oder Gelegenheit haben, Ihre Geräte zur Sammelstelle zu transportieren, können Sie die Dienste von Fachfirmen in Anspruch nehmen.

Achtung! Verbrauchte Geräte dürfen nicht zusammen mit anderen Abfällen entsorgt werden.

Dafür drohen hohe Geldstrafen.



Das am Gerät angebrachte oder in den Geräteunterlagen auftretende Symbol bedeutet, dass nach dem Ablauf der Nutzungsdauer das Gerät nicht in den Hausabfall gehört. Aus diesem Grund muss es an einen Ort gebracht werden, wo es vorschriftsmäßig deponiert oder wiederverwertet wird..

W0003390WZ

9. GARANTIE

Unter Haftung des Verkäufers versteht man die Garantie- und Gewährleistungshaftung.

Die Schäden, die infolge von Verkalkung entstanden sind, unterliegen keiner Garantie. Keiner Garantie unterliegen auch Beschädigungen, die Folge der Witterungsverhältnisse wie Entladungen in der Atmosphäre, Wechsel von Versorgungsspannung, unsachgemäße Einstellung von Werten für die elektrische Versorgungsspannung, Stromversorgung an einer falschen Steckdose, mechanische, thermische, chemische Beschädigungen des Geräts und dadurch entstandene Mängel, sind.

Keinem Garantiewechsel unterliegen folgende Elemente: Glühbirnen, Gummielemente, die durch Wasserstein beschädigte Heizelemente, Schrauben und Elemente, die naturgemäß abgenutzt werden z.B.: Brenner, Gummidichtungen und jegliche mechanisch beschädigten Elemente.