



XFT193

Projekt _____
Artikel _____
Menge _____
Datum _____

Modell LINEMISS™

Heißluftofen	Elektro
4 Bleche 600x400	Öffnung nach unten
Knopf	
Spannung: 380-415V 3N~ / 220-240V 3~ / 220-240V 1~	

Beschreibung

Heißluftofen mit Beschwädung, analoger Steuerung und Garraum aus Edelstahl 304. Funktion für Zeit, Temperatur, Schwadenanteil und 2 Lüftergeschwindigkeiten. Ideal für alle Backprozesse von frischen und gefrorenen Backwaren. Die AIR.Plus-Technologie garantiert perfekte Gleichmäßigkeit beim Garen auf allen Blechen.



Standard-Kochfunktionen

Manuelles Garen

- **Temperatur:** 80 °C – 260 °C
- Umluftgaren und Dampfgaren ab 80 °C

Standard Ausstattung

- Garraum aus hochfestem Edelstahl (AISI 304) mit abgerundeten Kanten
- Doppelverglasung
- Garraumbeleuchtung durch integrierte LED-Leuchten an der Tür
- Backkammer mit verchromten Einhangschienen
- Multilüfter-System und Geschwind Hochleistungs-Kreiswiderständen

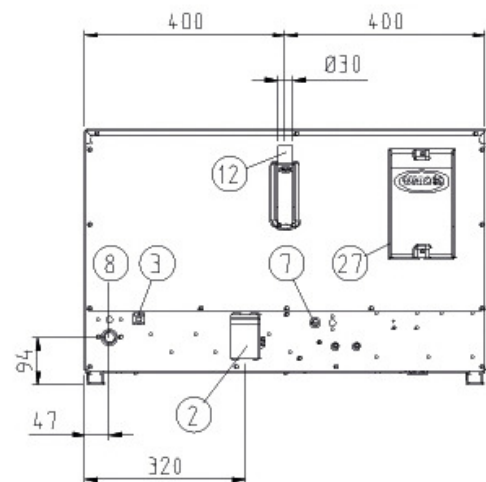
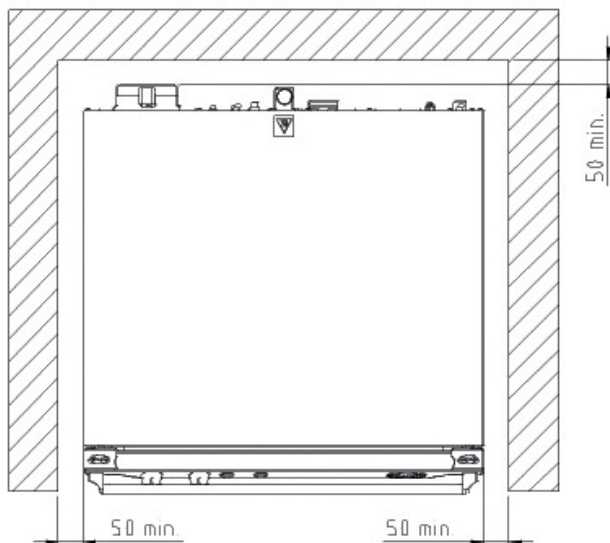
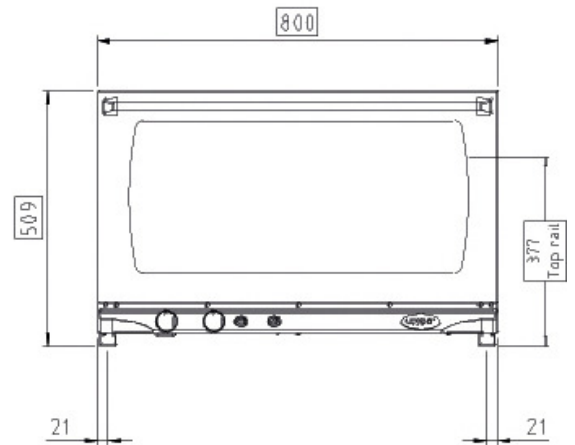
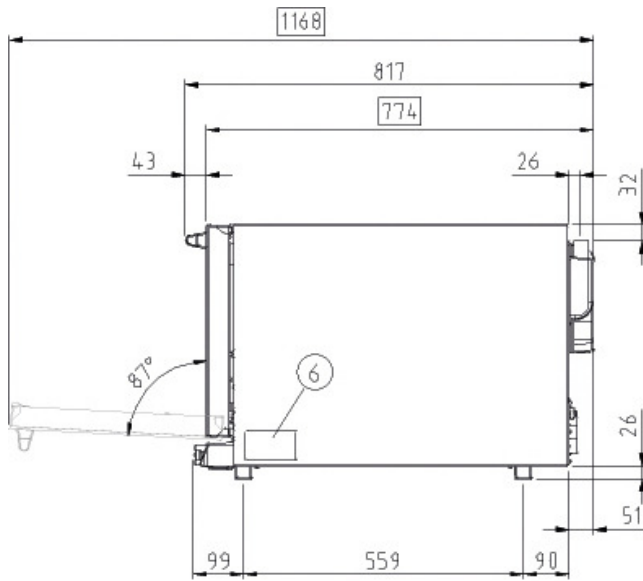
Erweiterte und automatische Garfunktionen

Unox Intensive Cooking

- **DRY.Plus:** Zieht schnell Feuchtigkeit aus dem Garraum ab
- **STEAM.Plus:** Erzeugt sofort Feuchtigkeit
- **AIR.Plus:** Multilüfter mit Umkehr der Drehrichtung



XFT193



Größenangaben und Gewichte

Breite	800 mm
Tiefe	774 mm
Höhe	509 mm
Nettogewicht	49 kg
Blech Abstand	75 mm

Anschlusspositionen

2	Zuleitungsklemmleiste
3	Potentialausgleichsklammer
6	Technisches Typenschild
7	Sicherheitsthermostat
8	Wasseranschluss 3/4" Gewinde
12	Schornstein für heiße Abgase

13	Anschluss Zusatzgeräte
27	Kühlluftaustritt

Elektrisch Stromanschluss

STANDARD

Spannung	380-415 V
Phase	~3PH+N+PE
Frequenz	50 / 60 Hz
Gesamtleistung	6,5 kW
Max Ampere-Zahl	13 A
Erforderliche Unterbrechergröße	16 A
Stromkabel Anforderungen*	5G x 1,5 mm ²
Stecker	NICHT INKLUSIVE

OPTION A

Spannung	220-240 V
Phase	~3PH+PE
Frequenz	50 / 60 Hz
Gesamtleistung	6,5 kW
Max Ampere-Zahl	14 A
Erforderliche Unterbrechergröße	25 A
Stromkabel Anforderungen*	4G x 2,5 mm ²
Stecker	NICHT INKLUSIVE

AUSWAHL B

Spannung	220-240 V
Phase	~1PH+PE
Frequenz	50 / 60 Hz
Gesamtleistung	6,5 kW
Max Ampere-Zahl	28 A
Erforderliche Unterbrechergröße	32 A
Stromkabel Anforderungen*	3G x 4 mm ²
Stecker	NICHT INKLUSIVE

*Empfohlene Abmessung - beachten Sie die örtliche Verordnung.

*Empfohlene Abmessung - beachten Sie die örtliche Verordnung.

Zubehör

- **LIEVOX:** Gärschrank ausgestattet mit Sensoren, die in der Lage sind, den Gärprozess automatisch zu kontrollieren und einzugreifen
- **Untergestell:** Die multifunktionale Halterung ist ideal für die sichere Aufbewahrung von Blechen und stellt Ihren Ofen auf die perfekte Arbeitshöhe.
- **Baking Essentials:** Spezialbleche
- **SPRAY&Rinse:** Praktischer Sprühreiniger zur manuellen Reinigung jedes Ofens. Er entfettet und beseitigt alle Arten von Schmutz
- **PURE:** Der PURE-Filter reduziert die Karbonathärte im Wasser und verhindert so Kalkablagerungen im Garraum

Wasserzulauf

BEI VERWENDUNG EINER WASSERVERSORGUNG, DIE NICHT DEN MINDESTANFORDERUNGEN AN DIE WASSERQUALITÄT VON UNOX ENTSPRICHT, ERLISCHT JEGLICHE GARANTIE.

Es liegt in der Verantwortung des Käufers, sicherzustellen, dass die eingehende Wasserversorgung den aufgeführten Spezifikationen durch geeignete Aufbereitungsmaßnahmen entspricht.

Wasser Zulaufdruck: Trinkwassereingang: 3/4" NPT*, Leitungsdruck: 22 bis 87 psi; 1,5 bis 6 Bar (29 psi; 2 Bar empfohlen)

Wasserzulauf spezifikationen

Freies Chlor ≤ 0.5 ppm

Chloramin ≤ 0.1 ppm

pH 7 - 8.5

Elektrische Leitfähigkeit ≤ 1000 µS/cm

Gesamthärte ≤ 30° dH

Dampfkreislauf: wassereingangs spezifikationen

Chloride ≤ 120 ppm

Gesamthärte ≤ 8 °dH

Um die Bildung von Kalkablagerungen zu vermeiden, muss das einströmende Wasser eine Gesamthärte ≤ 8°dH haben.

Installationsvoraussetzungen

Die Installationen müssen mit allen örtlichen elektrischen Systemen übereinstimmen, insbesondere in Bezug auf die Mindestdrahtstärke für den Feldanschluss, die Hydraulik- und Lüftungsversorgung. Bei Gasöfen muss eine Abgas- und Rauchgasanalyse durchgeführt werden.

Registrieren Sie sich um Produktdaten sowie Spezifikationen herunterzuladen.

www.ddc.unox.com