



# XFT113

Projekt \_\_\_\_\_  
Artikel \_\_\_\_\_  
Menge \_\_\_\_\_  
Datum \_\_\_\_\_

## Modell LINEMISS™

Heißluftofen	Elektro
3 Bleche 460x330	Öffnung nach unten
Knopf	
Spannung: 220-240V 1~	

## Beschreibung

Heißluftofen mit Beschwädung, analoger Steuerung und Garraum aus Edelstahl 304. Funktion für Zeit, Temperatur, Schwadenanteil und 2 Lüftergeschwindigkeiten. Ideal für alle Backprozesse von frischen und gefrorenen Backwaren. Die AIR.Plus-Technologie garantiert perfekte Gleichmäßigkeit beim Garen auf allen Blechen.



## Standard-Kochfunktionen

### Manuelles Garen

- **Temperatur:** 80 °C – 260 °C
- Umluftgaren und Dampfgaren ab 80 °C

### Standard Ausstattung

- Garraum aus hochfestem Edelstahl (AISI 304) mit abgerundeten Kanten
- Doppelverglasung
- Garraumbeleuchtung durch integrierte LED-Leuchten an der Tür
- Backkammer mit verchromten Einhangschielen
- Multilüfter-System und Geschwind Hochleistungs-Kreiswiderständen

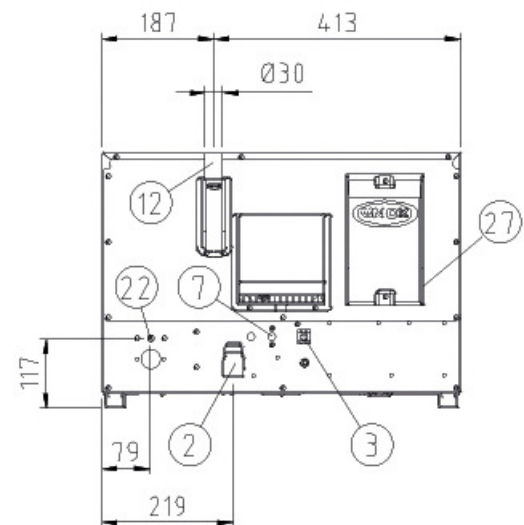
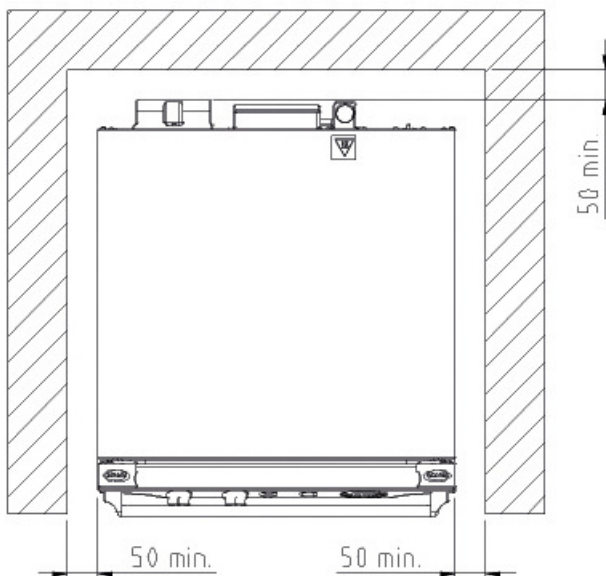
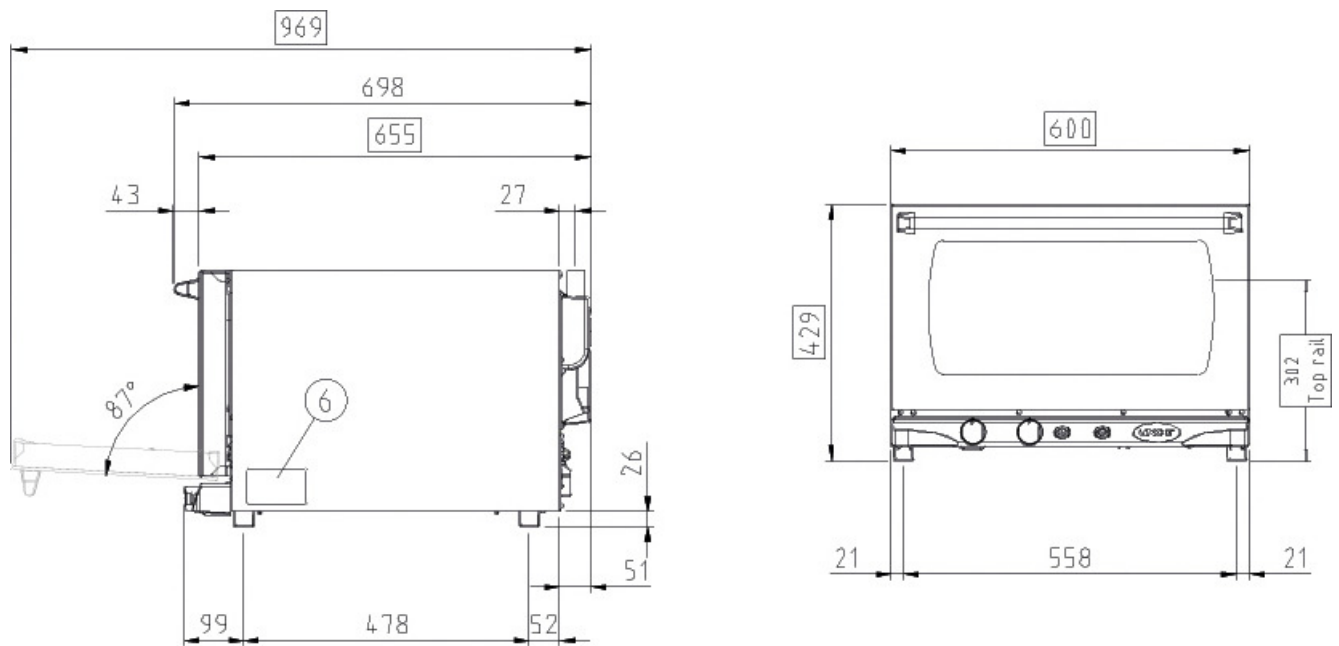
## Erweiterte und automatische Garfunktionen

### Unox Intensive Cooking

- **DRY.Plus:** Zieht schnell Feuchtigkeit aus dem Garraum ab
- **STEAM.Plus:** Erzeugt sofort Feuchtigkeit
- **AIR.Plus:** Multilüfter mit Umkehr der Drehrichtung



# XFT113



## Größenangaben und Gewichte

Breite	600 mm
Tiefe	655 mm
Höhe	429 mm
Nettogewicht	25 kg
Blech Abstand	75 mm

## Anschlusspositionen

2	Zuleitungsklemmleiste
3	Potentialausgleichsklammer
6	Technisches Typenschild
7	Sicherheitsthermostat
12	Schornstein für heiße Abgase
22	Wassereinzug der Pumpe

27	Kühlluftaustritt
----	------------------



# XFT113

Spannungsversorgung

Wasseranschlüsse

Installationsvoraussetzungen

Zubehör

## Elektrisch Stromanschluss

### STANDARD

Spannung	220-240 V
Phase	~1PH+PE
Frequenz	50 / 60 Hz
Gesamtleistung	3 kW
Max Ampere-Zahl	13 A
Erforderliche Unterbrechergröße	16 A
Stromkabel Anforderungen*	3G x 1,5 mm <sup>2</sup>
Stecker	Schuko

\*Empfohlene Abmessung - beachten Sie die örtliche Verordnung.

\*Empfohlene Abmessung - beachten Sie die örtliche Verordnung.

## Zubehör

- **LIEVOX:** Gärschrank ausgestattet mit Sensoren, die in der Lage sind, den Gärprozess automatisch zu kontrollieren und einzugreifen
- **Untergestell:** Die multifunktionale Halterung ist ideal für die sichere Aufbewahrung von Blechen und stellt Ihren Ofen auf die perfekte Arbeitshöhe.
- **Baking Essentials:** Spezialbleche
- **SPRAY&Rinse:** Praktischer Sprühreiniger zur manuellen Reinigung jedes Ofens. Er entfettet und beseitigt alle Arten von Schmutz
- **PURE:** Der PURE-Filter reduziert die Karbonathärte im Wasser und verhindert so Kalkablagerungen im Garraum

## Wasserzulauf

BEI VERWENDUNG EINER WASSERVERSORGUNG, DIE NICHT DEN MINDESTANFORDERUNGEN AN DIE WASSERQUALITÄT VON UNOX ENTSPRICHT, ERLISCHT JEGLICHE GARANTIE.

Es liegt in der Verantwortung des Käufers, sicherzustellen, dass die eingehende Wasserversorgung den aufgeführten Spezifikationen durch geeignete Aufbereitungsmaßnahmen entspricht.

**Wasser Zulaufdruck:** Trinkwassereingang: 3/4" NPT\*,  
Leitungsdruck: 22 bis 87 psi; 1,5 bis 6 Bar (29 psi; 2 Bar empfohlen)

### Wasserzulauf spezifikationen

Freies Chlor  $\leq 0.5$  ppm

Chloramin  $\leq 0.1$  ppm

pH 7 - 8.5

Elektrische Leitfähigkeit  $\leq 1000$   $\mu$ S/cm

Gesamthärte  $\leq 30^\circ$  dH

### Dampfkreislauf: wassereingangs spezifikationen

Chloride  $\leq 120$  ppm

Gesamthärte  $\leq 8^\circ$  dH

Um die Bildung von Kalkablagerungen zu vermeiden, muss das einströmende Wasser eine Gesamthärte  $\leq 8^\circ$  dH haben.

## Installationsvoraussetzungen

Die Installationen müssen mit allen örtlichen elektrischen Systemen übereinstimmen, insbesondere in Bezug auf die Mindestdrahtstärke für den Feldanschluss, die Hydraulik- und Lüftungsversorgung. Bei Gasöfen muss eine Abgas- und Rauchgasanalyse durchgeführt werden.

Registrieren Sie sich um Produktdaten sowie Spezifikationen herunterzuladen.

[www.ddc.unox.com](http://www.ddc.unox.com)