



XF043

Projekt _____
Artikel _____
Menge _____
Datum _____

Modell
LINEMICRO™

Heißluftofen	Elektro
4 Bleche 600x400	Öffnung nach unten
Knopf	
Spannung: 380-415V 3N~ / 220-240V 3~ / 220-240V 1~	

Beschreibung

Heißluftofen mit analoger Steuerung und Stahlkochraum. Hier können Garzeit und Temperatur eingestellt werden. Ideal für gefrorene Back- und Backwaren zum Frühstück und Fastfood. Die AIR.Plus-Technologie garantiert eine perfekte Gleichmäßigkeit des Kochens auf allen Blechen.



Standard-Kochfunktionen

Manuelles Garen

- **Temperatur:** 80 °C – 260 °C

Standard Ausstattung

- Garraum aus hochfestem Stahl AISI 430 mit abgerundeten Kanten
- Doppelverglasung
- Ofenraumbeleuchtung mit Halogenlampe
- Backkammer mit verchromten Einhangschielen

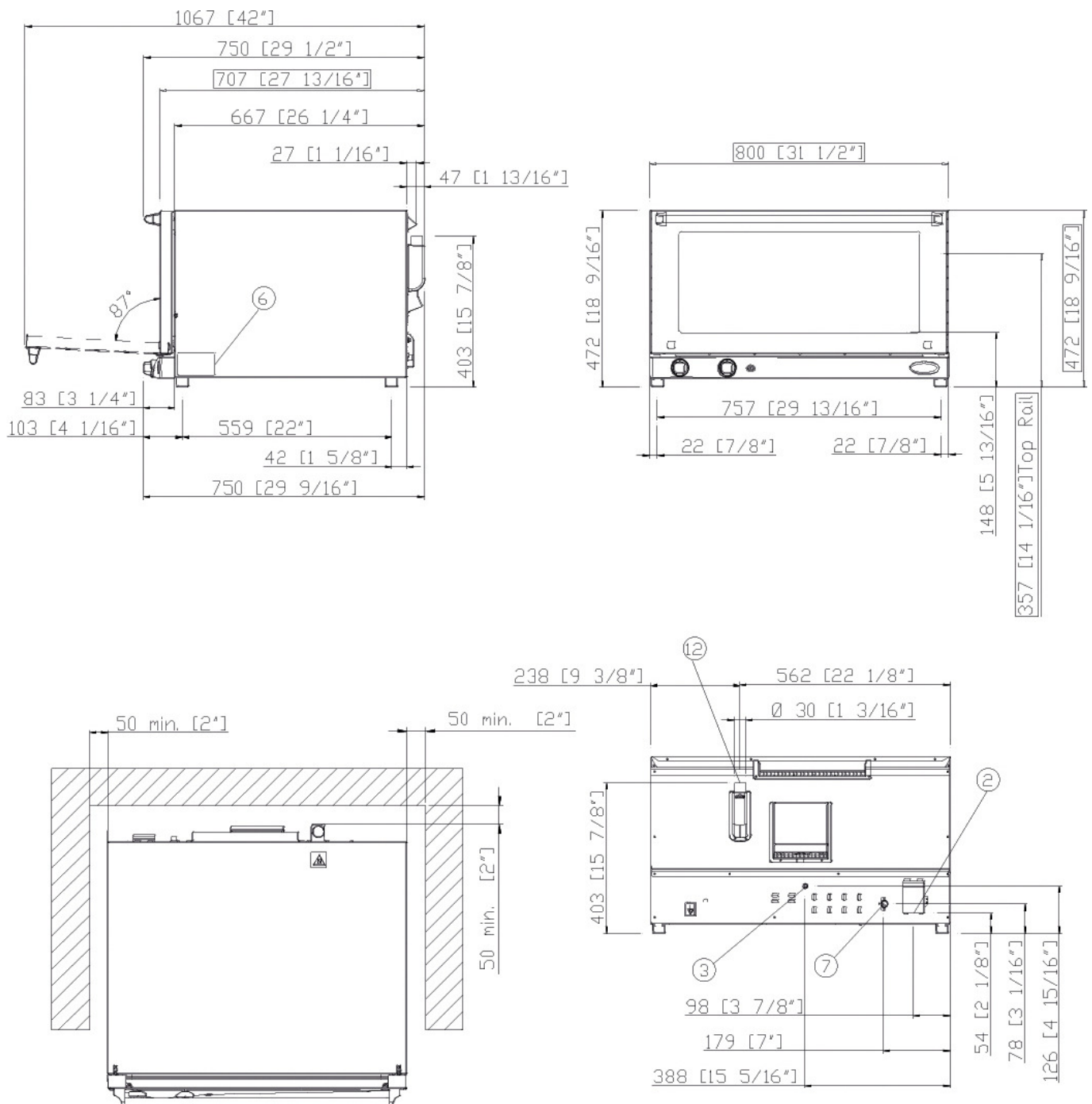
Erweiterte und automatische Garfunktionen

Unox Intensive Cooking

- **DRY.Plus:** Zieht schnell Feuchtigkeit aus dem Garraum ab
- **AIR.Plus:** Multilüfter mit Umkehr der Drehrichtung und 2 einstellbaren Geschwindigkeiten



XF043



Größenangaben und Gewichte

Breite	800 mm
Tiefe	707 mm
Höhe	472 mm
Nettogewicht	44 kg
Blech Abstand	70 mm

Anschlusspositionen

2	Zuleitungsklemmleiste
3	Potentialausgleichsklammer
6	Technisches Typenschild
7	Sicherheitsthermostat
12	Schornstein für heiße Abgase



XF043

Elektrisch Stromanschluss

STANDARD

Spannung	380-415 V
Phase	~3PH+N+PE
Frequenz	50 Hz
Gesamtleistung	5,3 kW
Max Ampere-Zahl	13 A
Erforderliche Unterbrechergröße	16 A
Stromkabel Anforderungen*	5G x 1,5 mm ²
Stecker	NICHT INKLUSIVE

OPTION A

Spannung	220-240 V
Phase	~3PH+PE
Frequenz	50 Hz
Gesamtleistung	5,3 kW
Max Ampere-Zahl	13 A
Erforderliche Unterbrechergröße	16 A
Stromkabel Anforderungen*	4G x 2,5 mm ²
Stecker	NICHT INKLUSIVE

AUSWAHL B

Spannung	220-240 V
Phase	~1PH+PE
Frequenz	50 Hz
Gesamtleistung	5,3 kW
Max Ampere-Zahl	23 A
Erforderliche Unterbrechergröße	25 A
Stromkabel Anforderungen*	3G x 2,5 mm ²
Stecker	NICHT INKLUSIVE

*Empfohlene Abmessung - beachten Sie die örtliche Verordnung.

Zubehör

- **Baking Essentials:** Spezialbleche
- **SPRAY&Rinse:** Praktischer Sprühreiniger zur manuellen Reinigung jedes Ofens. Er entfettet und beseitigt alle Arten von Schmutz

Installationsvoraussetzungen

Die Installationen müssen mit allen örtlichen elektrischen Systemen übereinstimmen, insbesondere in Bezug auf die Mindestdrahtstärke für den Feldanschluss, die Hydraulik- und Lüftungsversorgung. Bei Gasöfen muss eine Abgas- und Rauchgasanalyse durchgeführt werden.

Registrieren Sie sich um Produktdaten sowie Spezifikationen herunterzuladen.

www.ddc.unox.com