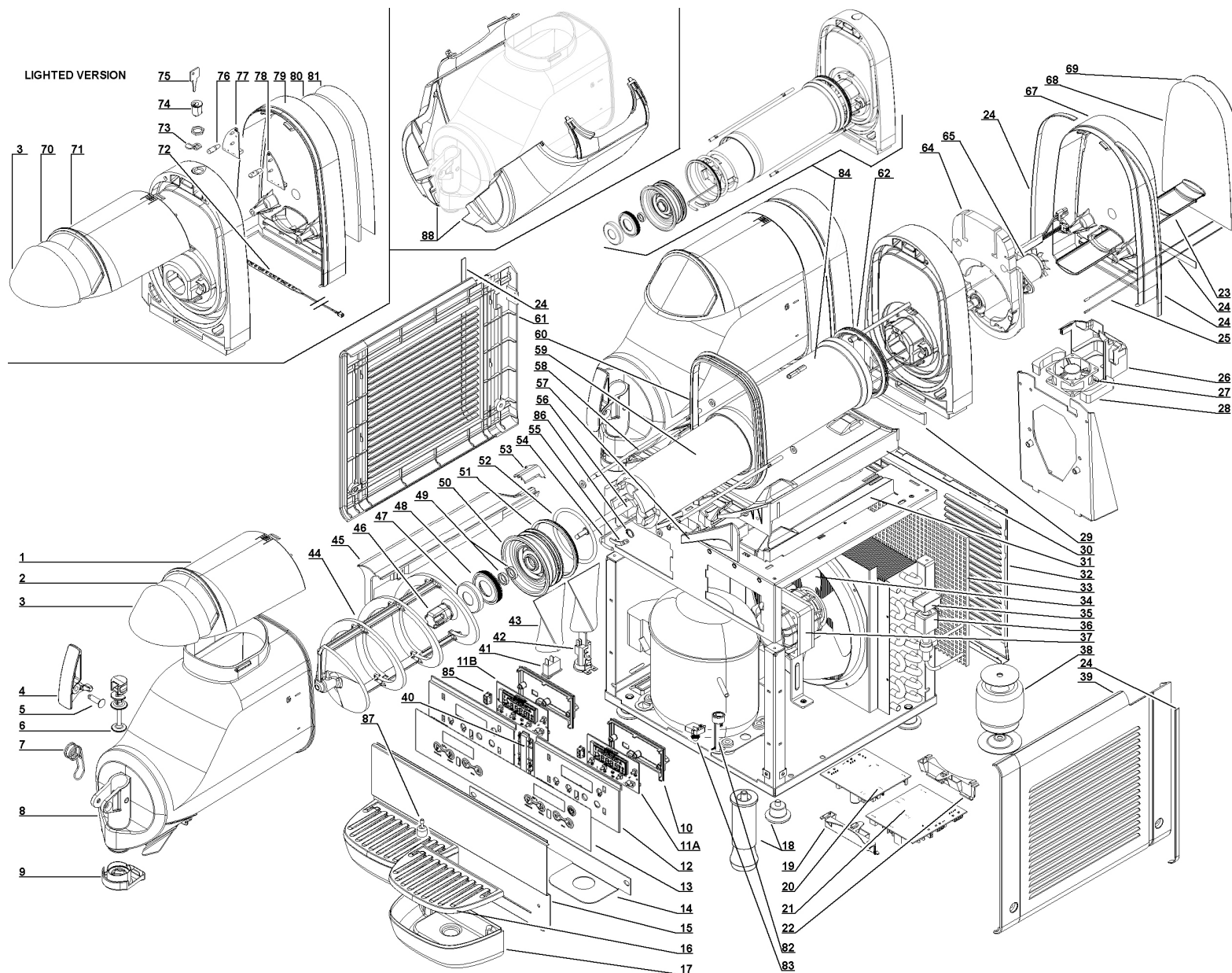


I ELENCO RICAMBI **GB** SPARE PARTS LIST **F** LISTE DES PIECES DE RECHANGE **D** ERSATZTEILLISTE **E** DESCRIPCION PIEZAS DE REPUESTO



1	2Q000-00801	Cappello con magnete	Top cover with magnet	Couvercle avec aimant	Abdeckplatte mit Magnet	Cubierta con imán
1	2Q000-00804	Cappello nero con magnete	Black top cover with magnet	Couvercle noir avec aimant	Abdeckplatte schwarz mit Magnet	Cubierta negro con imán
2	2Q000-04102	Fotografia per cappello	Picture for top cover	Photo pour couvercle	Foto für Abdeckplatte	Fotografía para cubierta
3	2Q000-04000	Schermo	Picture screen	Porte-photo	Rahmen	Armazon
4	2Q000-01500	Leva rubinetto	Faucet handle	Levier du robinet	Hebel des Zapfhahns	Palanca grifo
4	2Q000-01501	Leva rubinetto nera	Black faucet handle	Levier noir du robinet	Hebel schwarz des Zapfhahns	Palanca negro grifo
5	2Q000-05300	Perno per leva rubinetto	Pin for faucet handle	Pivot pour levier du robinet	Stift des Zapfhahnhebels	Perno para palanca grifo
5	2Q000-05301	Perno nero per leva rubinetto	Black pin for faucet handle	Pivot noir pour levier du robinet	Stift schwarz des Zapfhahnhebels	Perno negro para palanca grifo
6	2Q000-01600	Pistone rubinetto	Faucet piston	Piston du robinet	Kolben des Zapfhahns	Pistón grifo
7	2Q000-02100	Molla rubinetto	Faucet spring	Resort du robinet	Feder des Zapfhahns	Muelle grifo
8	2Q000-00791	Contentitore	Bowl	Reservoir	Behälter	Recipiente
9	2Q000-01000	Restrittore di flusso	Restrictor cap	Réducteur du robinet	Durchflussbegrenzer	Restrictor de flujo
10	2Q000-04500	Coperchio supporto scheda display	Support cover for the display card	Couvercle du support pour carte d'affichage	Abdeckung der Halterung der Display-Karte	Tapa soporte tarjeta display
10	2Q000-04501	Coperchio supporto scheda display (versione PLUS)	Support cover for the display card (PLUS version)	Couvercle du support pour carte d'affichage (vers PLUS)	Abdeckung der Halterung der Display-Karte (PLUS)	Tapa soporte tarjeta display (PLUS)
11a	2Q000-01401	Scheda display (master-PLUS)	Display card (master-PLUS)	Carte d'affichage (master-PLUS)	Display-Karte (master-PLUS)	Tarjeta display (master-PLUS)
11b	2Q000-01402	Scheda display (slave-PLUS)	Display card (slave-PLUS)	Carte d'affichage (slave-PLUS)	Display-Karte (slave-PLUS)	Tarjeta display (slave-PLUS)
12	2Q000-01300	Supporto scheda display	Support display card	Support pour carte d'affichage	Halterung der Display-Karte	Soporte tarjeta display
12	2Q000-01301	Supporto scheda display (versione PLUS)	Support display card (PLUS version)	Support pour carte d'affichage (vers PLUS)	Halterung der Display-Karte (PLUS)	Soporte tarjeta display (PLUS)
13	000	Adesivo tastiera	Keyboard stickers	Adhésif clavier	Aufkleber der Tastatur	Adhesivo teclado
13a	000	Adesivo tastiera (versione PLUS)	Keyboard stickers (PLUS version)	Adhésif clavier (vers PLUS)	Aufkleber der Tastatur (PLUS)	Adhesivo teclado (PLUS)
13b	000	Adesivo nero tastiera	Black keyboard stickers	Adhésif noir clavier (vers PLUS)	Aufkleber schwarz der Tastatur (PLUS)	Adhesivo negro teclado (PLUS)
14	000	Staffa supporto cassetto raccogli gocce	Bracket for drip tray support	Support pour tiroir égouttoir	Haltebügel Tropfenfängerwanne	der Estribo soporte cajón recogedor de gotas
14a	000	Staffa nera supporto cassetto raccogli gocce	Black bracket for drip tray support	Support noir pour tiroir égouttoir	Haltebügel schwarz Tropfenfängerwanne	der Estribo negro soporte cajón recogedor de gotas
15	000	Pannello lato rubinetto	Dispensing side panel	Panneau côté robinet	Frontblech	Panel lato grifo
15a	000	Pannello nero lato rubinetto	Black dispensing side panel	Panneau noir côté robinet	Frontblech schwarz	Panel negro lato grifo
16	2Q000-01100	Griglia cassetto raccogli gocce	Drip tray cover	Couvercle tiroir égouttoir	Tropfschalendeckel	Rejilla cajón recogedor de gotas
16	2Q000-01101	Griglia nera cassetto raccogli gocce	Black drip tray cover	Couvercle noir tiroir égouttoir	Tropfschalendeckel schwarz	Rejilla negro cajón recogedor de gotas
17	2Q000-01200	Cassetto raccogli gocce	Drip tray	Tiroir égouttoir	Tropfschale	Cajón recogedor de gotas
17	2Q000-01201	Cassetto nero raccogli gocce	Black drip tray	Tiroir noir égouttoir	Tropfschale schwarz	Cajón negro recogedor de gotas
18a	22800-10000	Piedino livellatore	Leveling foot	Pied petit	Höhenverstellbares Füßchen	Pie nivelador
18b	22800-04100	Piedino livellatore 4"	4" leg	Petit pied 4"	Höhenverstellbares Füßchen 4"	4" pie nivelador
19	2Q000-03910	Supporto guida SX scheda di potenza	Left guideways support for power board	Support glissière gauche pour carte d'alimentation	Linke Halterung Leistungsplatine	der Soporte guía IZQ tarjeta de potencia
20	2Q000-02911	Scheda di potenza slave 2,3 vasche	Slave power board 2,3 bowls	Carte d'alimentation slave 2,3 conteneurs	Power board slave container	2,3 Tarjeta de potencia slave contenedores
21	2Q000-02910	Scheda di potenza master	Master power board	Carte d'alimentation master	Power board master	Tarjeta de potencia master
22	2Q000-03900	Supporto guida DX scheda di potenza	Right guideways support for power board	Support glissière droit pour carte d'alimentation	Rechte Halterung Leistungsplatine	der Soporte guía DCHA tarjeta de potencia
23	2Q000-02600	Vassoio raccogli impurita evaporatore	Evaporator impurities collector tray	Tiroir collecteur d'impuretés de l'évaporateur	Auffangwanne Schmutzpartikel Trockners	der Bandeja recogedora de desimpurezas evaporador
24	000	Kit adesivi	Stickers kit	Kit adhésifs	Ästhetik-Kit	Kit estético completo
25	2Q000-03500	Sensore di prossimità reed	Reed proximity sensor	Capteur de proximité reed	Näherungssensor Reed	Sensor de proximidad Reed
26	2Q000-01700	Convogliatore sbrinamento vasca	Conveyor for bowl defrosting	Convoyeur pour dégivrage du reservoir	Sammelstelle beim Abtauen der Wanne	Transportador para descarga cuba
27	33600-01000	Motore ventilatore sbrinamento 24 Vdc	24 Vdc defrosting fan motor	Moteur 24 Vdc du ventilateur de dégivrage	Ventilatormotor Auftauvorrichtung 24 Vdc	der Motor ventilador para descarga 24 Vdc
28	2Q000-05900	Isolante per ventilatore sbrinamento	Insulator for defrost fan	Isolation pour ventilateur de dégivrage	Isolierung des Ventilators zum Auftauen	Aislante para ventilador descarga
29	2Q000-05800	Isolante tra spalla e piano raccogli condensa	Insulating between evaporator support and condensate collector tray	Isolation entre paroi post. et égouttoir supérieur	Isolierung zwischen Rückwand und Wanne zum Auffangen des Kondenswassers	Aislante entre panel posterior y plataforma desrecogedora de agua de condensación
30	2Q000-00400	Piano raccogli condensa	Condensate collection tray	Egouttoir supérieur	Wanne zum Auffangen des Kondenswassers	der Plataforma recogedora de agua de condensación
30	2Q000-00402	Piano nero raccogli condensa	Black condensate collection tray	Egouttoir noir supérieur	Wanne schwarz zum Auffangen des Kondenswassers	der Plataforma negro recogedora de agua de condensación
31	2Q000-06200	Coibentazione inferiore piano raccogli condensa	Lower insulation tray for condensate collection	Isolation inférieure égouttoir	Untere Isolierung der Wanne zum Auffangen des Kondenswassers	Aislamiento inferior plataforma recogedora de agua de condensación
32	000	Pannello lato opposto rubinetto	Opposite faucet side panel	Panneau côté opposé au robinet	Verkleidung der Zapfhahn-Rückseite	Panel lato opuesto grifo
32a	000	Pannello nero lato opposto rubinetto	Black opposite faucet side panel	Panneau noir côté opposé au robinet	Verkleidung schwarz der Zapfhahn-Rückseite	Panel negro lato opuesto grifo
33	000	Filtro rigido condensatore	condenser filter	Filter du condenseur	Kondensatorfilter	Filtro del condensador
34	22800-13200	Ventola	Fan blade	Hélice	Lüfterflügel	Aspas

35	22800-23799	Coperchietto elettrovalvola	bobinaSolenoid coil cover	Couvercle de la bobine électrovanne	Deckel der Magnetventilspule	Tapilla electroválvula	bobina
36	***	Bobina per elettrovalvola	Coil for solenoid valve	Bobine électrovanne	Gasmagnetventil-Spule	Bobina para electroválvula	gas
37	OOO	Motore ventilatore	Fan motor	Moteur du ventilateur	Ventilatormotor	Motor ventilador	
38	OOO	Trasformatore toroidale	Toroidal transformer	Transformateur toroïdal	Toroidal Transformator	Transformador toroidal	
38a	OOO	Trasformatore toroidale (versione PLUS)	Toroidal transformer (PLUS version)	Transformateur toroïdal (vers. PLUS)	Toroidal Transformator (PLUS)	Transformador toroidal (PLUS)	
39	3Q000-00210	Pannello laterale DX	Right side panel	Panneau latéral droit	Rechte Seitenwand	Panel lateral DCHA	
39	3Q000-00211	Pannello nero laterale DX	Black right side panel	Panneau noir latéral droit	Rechte schwarz Seitenwand	Panel negro lateral DCHA	
40	2Q000-01310	Giunzione supporto scheda display	Junction support display card	Junction support pour carte d'affichage	Kreuzung halterung der Display-Karte	Unión soporte tarjeta display	
41	22800-24300	Interruttore a 2 posizioni	2-position switch	Interrupteur à 2 positions	Wahlschalter mit 2 Positionen	Interruptor de 2 posiciones	
42	22800-05500	Passabloccacavo	Terminal block for cable camp	Borne avec fixation du câble	Kabelklemmblock	Pasacable y bloqueador de cable	
43	22800-12701	Protezione passabloccacavo	Protection for terminal block for cable camp	Protecteur pour borne (avec fixation du câble)	Schutz am Kabelklemmblock	Protección pasacable y bloqueador de cable	
44	2Q000-02501	Raschiatore esterno	Mixer	Racloir	Äußerer Abstreifer	Raspador externo	
45	2Q000-08300	Traversa giunzione piani	Cross Junction plans	Plans Cross Junction	Cross Junction Pläne	Cruz planes Junction	
45	2Q000-08301	Traversa nera giunzione piani	Black cross Junction plans	Plans noir Cross Junction	Cross schwarz Junction Pläne	Cruz negro planes Junction	
46	2Q000-01900	Innesto esagonale per albero	Hexagonal coupling for shaft	Raccord hexagonal pour arbre	Sechskantanschluss der Welle	Embrague hexagonal para árbol	
47	2Q000-06400	Calotta per tappo evaporatore	Cap for evaporator plug	Capuchon pour bouchon évaporateur	Deckelkappe des Verdunsterevaporateur	Tapa para tapón evaporador	
48	2Q000-06300	Guarnizione per calotta tappo evaporatore	Gasket for evaporator plug cap	Joint du capuchon pour bouchon évaporateur	Dichtung der Deckelkappe des Verdunsterevaporateur	Guarnición para tapa del tapón evaporador	
49	22800-22615	Anello di tenuta	Sealing ring	Bague d'étanchéité	Dichtungsring	Anillo de estanqueidad	
50	2Q000-02000	Tappo per evaporatore	Plug for evaporator	Bouchon d'évaporateur	Verdunsterdeckel	Tapón para evaporador	
51	22700-00000	Guarnizione anteriore	Front gasket	Joint antérieur	Vordere Dichtung	Guarnición anterior	
52	22700-02300	OR	OR	OR	O-Ring	OR	
53	2Q000-08310	Tappo posteriore traversa	Back cap beam	Retour faisceau bouchon	Zurück Kappe Strahl	Tapa trasera del haz	
53	2Q000-08311	Tappo nero posteriore traversa	Black back cap beam	Retour noir faisceau bouchon	Zurück schwarz Kappe Strahl	Tapa negro trasera del haz	
54	22700-02900	Sonda di temperatura	Temperature probe	Sonde de température	Temperatursonde	Sonda de temperatura	
55	22700-01001	Porta sonda di temperatura	Temperature probe holder	Support sonde de température	Halterung der Temperatursonde	Soporte sonda de temperatura	
56	2Q000-03700	Prolunga albero motore	Extension for motor shaft	Rallonge arbre moteur	Verlängerung der Motorwelle	Cable alargador árbol motor	
56	2Q000-03702	Prolunga albero motore (versione PLUS)	Extension for motor shaft (PLUS version)	Rallonge arbre moteur (vers. PLUS)	Verlängerung der Motorwelle (PLUS)	Cable alargador árbol motor (PLUS)	
57	2Q000-00900	Copertura per scarico condensa	Cover for draining	Couverture décharge buée	Blockierhebel des oberen Tropfenfängers	Frontal de cierre plataforma	
57	2Q000-00901	Copertura nera per scarico condensa	Black cover for draining	Couverture noir décharge buée	Blockierhebel schwarz des oberen Tropfenfängers	Frontal negro de cierre plataforma	
58	2Q000-06700	Tirante per evaporatore	Evaporator tie-rod	Tirant pour évaporateur	Spanner des Verdunsterevaporateur	Tensor para evaporador	
59	2Q000-06600	Coibentazione interna evaporatore	Evaporator inside insulation	Isolation interne de l'évaporateur	Innenisolation des Verdunsterevaporateur	Aislamiento interno evaporador	
60	2Q000-05100	Guarnizione contenitore	Bowl gasket	Joint du réservoir	Behälterdichtung	Guarnición recipiente	
61	3Q000-00310	Pannello laterale SX	Left side panel	Panneau latéral gauche	Linke Seitenverkleidung	Panel lateral IZQ	
61	3Q000-00311	Pannello nero laterale SX	Black left side panel	Panneau noir latéral gauche	Linke schwarz Seitenverkleidung	Panel negro lateral IZQ	
62	22700-00100	Guarnizione posteriore	Rear gasket	Joint postérieur	Hintere Dichtung	Guarnición posterior	
64	2Q000-06010	Isolante spalla portaevaporatore	Rear wall insulation	Isolation paroi postérieure	Isolierung der Rückwand des Verdunsterevaporateur	Aislante panel posterior soporte evaporador	
65	3Q000-00081	Motoriduttore completo	Complete gearmotor	Motoréducteur complet	Kompletter Getriebemotor	Motorreductor completo	
65	3Q000-05080	Motoriduttore completo (versione PLUS)	Complete gearmotor (PLUS version)	Motoréducteur complet (vers. PLUS)	Kompletter Getriebemotor (PLUS)	Motorreductor completo (PLUS)	
67	2Q000-01801	Coperchio spalla	Rear cover	Couverce postérieur	Rückwandabdeckung	Tapa panel posterior	
67	2Q000-01803	Coperchio spalla nero	Black rear cover	Couverce noir postérieur	Rückwandabdeckung schwarz	Tapa negro panel posterior	
68	2Q000-04302	Fotografia coperchio per spalla	Picture for rear wall cover	Photo couvercle postérieur	Foto für Rückwandabdeckung	Fotografía tapa para panel posterior	
69	2Q000-04200	Copertura trasparente per coperchio spalla	Transparent cover for rear wall	Couverture transparent pour couvercle postérieur	Durchsichtige Abdeckung der Rückwand	Cobertura transparente para tapa panel posterior	
70	2Q000-04102	Fotografia per cappello	Picture for top cover	Photo pour couvercle	Foto für Abdeckplatte	Fotografía para cubierta	
71	2Q000-00811	Cappello con magnete	Top cover with magnet	Couvercle avec aimant	Abdeckplatte mit Magnet	Cubierta con imán	
71	2Q000-00813	Cappello nero con magnete	Top cover with magnet	Couvercle avec aimant	Abdeckplatte mit Magnet	Cubierta con imán	
72	2Q000-07100	Striscia led	LED Strip	Bandeau LED	LED-Streifen	Banda led	
73	2Q000-05000	Levetta serratura	Lock handle	Cliquet de serrure	Verschlussriegel	Palanquita cerradura	
74	22805-02210	Serratura per cappello	Lock for top cover	Serrure pour capuchon	Verriegelung der Abdeckplatte	Cerradura para cubierta	
75	22805-02360	Chiave serratura	Key for lock	Clé de serrure	Schlüssel der Verriegelung	Llave cerradura	
76	2Q000-08500	Lente per LED	LED lens	Lentille de LED	LED linse	LED lente	
77	2Q000-08600	Scheda LED sx	Left LED board	Gauche à LED	Left LED-Platine	Izquierda bordo LED	
78	2Q000-08700	Scheda LED dx	right LED board	conseil d'administration LED de droite	Recht LED-Platine	tablero adecuado LED	
79	2Q000-01811	Coperchio spalla	Rear cover	Couvercle postérieur	Rückwandabdeckung	Tapa panel posterior	
79	2Q000-01813	Coperchio spalla nero	Black rear cover	Couvercle noir postérieur	Rückwandabdeckung schwarz	Tapa noir panel posterior	
80	2Q000-07000	Schermo luminoso	Lighted display	Ecran lumineux	Leuchtanzeige	Panel de visualización luminoso	

81	2Q000-04302	Fotografia coperchio per spalla	Picture for rear wall cover	Photo couvercle postérieur	Foto für Rückwandabdeckung	Fotografía tapa para panel posterior
82	***	Relé	Relay	Relais	Start-Relais	Relé
83	***	Salvatore	Overload protector	Protège moteur	Motorsicherung	Guardamotor
84	3Q000-00111	Evaporatore completo (versione luce)	Complete evaporator (lighted version)	évaporateur complet (vers. lumin)	Verdampfer komplette (lighted version)	evaporador completa (vers. luz)
84	3Q000-00112	Evaporatore completo nero (versione luce)	Black complete evaporator (lighted version)	évaporateur noir complet (vers. lumin)	Verdampfer komplette schwarz (lighted version)	evaporador negro completa (vers. luz)
84	3Q000-00101	Evaporatore completo	Complete evaporator	évaporateur complet	Verdampfer komplette	evaporador completa
84	3Q000-00102	Evaporatore completo nero	Black complete evaporator	évaporateur noir complet	Verdampfer komplette schwarz	evaporador negro completa
85	2Q000-01390	Insero sensore bicchiere	Cup sensor insert	insérez la vitre du capteur	einfügen Sensorglas	inserte el vidrio del sensor
86	2Q000-07401	Benzing Ø 10 UNI7434 DIN6799	Benzing Ø 10 UNI7434 DIN6799	Benzing Ø 10 UNI7434 DIN6799	Benzing Ø 10 UNI7434 DIN6799	Benzing Ø 10 UNI7434 DIN6799
87	22900-06300	Galleggiante livello	Float level	Le niveau du flotteur	Schwimmer-	nivel de flotación
88	2Q000-00782	Kit energy recover	Kit energy recover	Kit energy recover	Kit energy recover	Kit energy recover

***	Ordinare con sigla riportata sul pezzo	Please order what printed on piece	Mentionner indicatif imprimé sur la pièce	Diese Teile bitte anhand der aufgedruckten Nummern bestellen	Pedir com la identificación marcada en la pieza
OOO	Vedere tabella	See table	Voir tableau	Siehe Tabelle	Ver tabla

OOO		230V 50Hz	240V 50Hz	115V 60Hz	220V 60Hz	MiniGEL 1	MiniGEL 2	MiniGEL 3	
37	MiniGEL 1,2V	22800-07600	22800-07600	22800-07601	22800-07600	13	2Q000-04400	2Q000-04410	2Q000-04420
37	MiniGEL 3V	21487-00000	21487-00000	22800-04709	21487-00000	13a	2Q000-04401	2Q000-04411	2Q000-04421
38	MiniGEL 1,2,3V	2Q000-02800	2Q000-02800	2Q000-02801	2Q000-02802	13b	2Q000-04402	2Q000-04412	2Q000-04422
38a	MiniGEL 1,2,3V Plus	2Q000-02810	2Q000-02810	2Q000-02811	2Q000-02812	14	2Q000-05400	2Q000-05410	2Q000-05420
						14a	2Q000-05400	2Q000-05411	2Q000-05421
						15	2Q000-03200	2Q000-03210	2Q000-03220
						15a	2Q000-03261	2Q000-03271	2Q000-03281
						24	3Q000-00900	3Q000-00910	-
						32	2Q000-03301	2Q000-03310	2Q000-03320
						32a	2Q000-03302	2U000-03701	2U000-03801
						33	2Q000-07600	2Q000-07610	2Q000-07620