

# Ugolini G E L

MANUALE D'ISTRUZIONE  
OPERATOR'S MANUAL  
CARNET D'INSTRUCTIONS  
GEBRAUCHSANWEISUNG  
MANUAL DE INSTRUCCIONES



# ugolini

## DICHIARAZIONE DI CONFORMITÀ CE

Noi Ugolini spa, via dei Pioppi, 33 20090 Opera Milano ITALY dichiariamo, sotto la nostra responsabilità, che l'apparecchio DISTRIBUTORE DI BEVANDE FREDDE - Marca: UGOLINI S.p.A. - Fabbricante: UGOLINI S.p.A. - Modelli: MiniGEL 1 - 230V 50Hz sono conformi alle seguenti Normative:

- EN ISO 12100-1 (2003)
- EN ISO 12100-2 (2003)
- EN60335-1(2002) + A1/A11(2004) + A12 (2006) + A2 (2006)
- EN60335-1/A13(2008) : 2007-11
- EN60335-2-24 (2003) + A11 (2004) + A1 (2005) + A2 (2007)
- EN60335-2-75 (2003) + A1 (2005) + A11 (2006)
- EN62233:2008-11; EN62233:2009-04;
- EN 55014 -1(2006); EN 55014-2(1997)+ A1(2001)
- EN 61000-3-2(2006); EN 61000-3-3(1995) +A1(2001)+A2(2005)

In ottemperanza alle Direttive 2006/42/CE, 2006/95/CE, 2004/108/CE.

## EC DECLARATION OF CONFORMITY

We Ugolini spa, via dei Pioppi, 33 20090 Opera Milano ITALY declare, under our responsibility, that the apparatus COLD DRINK DISPENSER - Trademark: UGOLINI S.p.A. - Manufacturer: UGOLINI S.p.A. - Model: MiniGEL 1 - 230V 50Hz are in conformity with the following Standards:

- EN ISO 12100-1 (2003)
- EN ISO 12100-2 (2003)
- EN60335-1(2002) + A1/A11(2004) + A12 (2006) + A2 (2006)
- EN60335-1/A13(2008) : 2007-11
- EN60335-2-24 (2003) + A11 (2004) + A1 (2005) + A2 (2007)
- EN60335-2-75 (2003) + A1 (2005) + A11 (2006)
- EN62233:2008-11; EN62233:2009-04;
- EN 55014 -1(2006); EN 55014-2(1997)+ A1(2001)
- EN 61000-3-2(2006); EN 61000-3-3(1995) +A1(2001)+A2(2005)

Following the provisions of the Directives 2006/42/CE, 2006/95/CE, 2004/108/CE.

## DECLARATION DE CONFORMITE CE

Nous Ugolini spa, via dei Pioppi, 33 20090 Opera Milano ITALY déclarons, sous notre responsabilité, que les appareil DISTRIBUTEUR REFROIDISSEUR DE BOISSONS - Marque: UGOLINI S.p.A. - Constructeur: UGOLINI S.p.A. - Modèle: MiniGEL 1 - 230V 50Hz sont conformes aux Normes suivantes:

- EN ISO 12100-1 (2003)
- EN ISO 12100-2 (2003)
- EN60335-1(2002) + A1/A11(2004) + A12 (2006) + A2 (2006)
- EN60335-1/A13(2008) : 2007-11
- EN60335-2-24 (2003) + A11 (2004) + A1 (2005) + A2 (2007)
- EN60335-2-75 (2003) + A1 (2005) + A11 (2006)
- EN62233:2008-11; EN62233:2009-04;
- EN 55014 -1(2006); EN 55014-2(1997)+ A1(2001)
- EN 61000-3-2(2006); EN 61000-3-3(1995) +A1(2001)+A2(2005)

Conformément aux Directives 2006/42/CE, 2006/95/CE, 2004/108/CE.

## EG-ÜBEREINSTIMMUNGSERKLÄRUNG

Wir Ugolini spa, via dei Pioppi, 33 20090 Opera Milano ITALY erklären auf eigene Verantwortung, daß die Gerät KALTGETRÄNKE DISPENSER - Marke: UGOLINI S.p.A. - Hersteller: UGOLINI S.p.A. - Modell : MiniGEL 1 - 230V 50Hz mit den folgenden Normen übereinstimmen:

- EN ISO 12100-1 (2003)
- EN ISO 12100-2 (2003)
- EN60335-1(2002) + A1/A11(2004) + A12 (2006) + A2 (2006)
- EN60335-1/A13(2008) : 2007-11
- EN60335-2-24 (2003) + A11 (2004) + A1 (2005) + A2 (2007)
- EN60335-2-75 (2003) + A1 (2005) + A11 (2006)
- EN62233:2008-11; EN62233:2009-04;
- EN 55014 -1(2006); EN 55014-2(1997)+ A1(2001)
- EN 61000-3-2(2006); EN 61000-3-3(1995) +A1(2001)+A2(2005)

Gemäß den EWG-Richtlinien 2006/42/CE, 2006/95/CE, 2004/108/CE.

## DECLARACIÓN DE CONFORMIDAD CE

Nosotros Ugolini spa, via dei Pioppi, 33 20090 Opera Milano ITALY declararamos, bajo nuestra responsabilidad, que los aparato DISTRIBUIDOR DE BEBIDAS FRIAS - Marca: UGOLINI S.p.A. - Fabricante: UGOLINI S.p.A. - Modelo: MiniGEL 1 - 230V 50Hz responden con las siguientes Normativas:

- EN ISO 12100-1 (2003)
- EN ISO 12100-2 (2003)
- EN60335-1(2002) + A1/A11(2004) + A12 (2006) + A2 (2006)
- EN60335-1/A13(2008) : 2007-11
- EN60335-2-24 (2003) + A11 (2004) + A1 (2005) + A2 (2007)
- EN60335-2-75 (2003) + A1 (2005) + A11 (2006)
- EN62233:2008-11; EN62233:2009-04;
- EN 55014 -1(2006); EN 55014-2(1997)+ A1(2001)
- EN 61000-3-2(2006); EN 61000-3-3(1995) +A1(2001)+A2(2005)

En cumplimiento de las Normas 2006/42/CE, 2006/95/CE, 2004/108/CE.

vedere targa dati sulla macchina  
see data plate on the machine  
voir la plaque sur l'appareil  
siehe Dispenser Typenschild  
ver la placa del distribuidor

  
Ugolini spa  
L'Amministratore Delegato

(luogo ed anno di prod. - place and mfr. year - lieu et an de production  
Produktionsort und Produktionsjahr - lugar y año de producción)

**4****12****19****27****35**

Ai sensi dell'art.13 del Decreto Legislativo 25 Luglio 2005, n. 151 "Attuazione delle Direttive 2002/95/CE, 2002/96/CE e 2003/108/CE, relative alla riduzione dell'uso di sostanze pericolose nelle apparecchiature elettriche ed elettroniche, nonché allo smaltimento dei rifiuti".

Il simbolo del cassonetto barrato riportato sull'apparecchiatura o sulla sua confezione indica che il prodotto alla fine della propria vita utile deve essere raccolto separatamente dagli altri rifiuti.

La raccolta differenziata della presente apparecchiatura giunta a fine vita è organizzata e gestita dal produttore. L'utente che vorrà disfarsi della presente apparecchiatura dovrà quindi contattare il produttore e seguire il sistema che questo ha adottato per consentire la raccolta separata dell'apparecchiatura giunta a fine vita.

L'adeguata raccolta differenziata per l'avvio successivo dell'apparecchiatura dismessa al riciclaggio, al trattamento e allo smaltimento ambientalmente compatibile contribuisce ad evitare possibili effetti negativi sull'ambiente e sulla salute e favorisce il reimpiego e/o riciclo dei materiali di cui è composta l'apparecchiatura.

Lo smaltimento abusivo del prodotto da parte del detentore comporta l'applicazione delle sanzioni amministrative previste dalla normativa vigente.



Pursuant to the European Directives 2002/95/EC, 2002/96/EC and 2003/108/EC, on restricting the use of hazardous substances in electric and electronic equipment and on the disposal of waste material.

The crossed out wheellie bin symbol applied to equipment or packaging means that the product should be collected separately from other types of waste at the end of its useful life.

The separate collection of equipment that has reached the end of its life cycle is organised and managed by the manufacturer. A user that wishes to dispose of this product should therefore contact the manufacturer and follow the instructions given with respect to the separate collection of obsolete equipment.

Correct separate collection and the subsequent recycling, treatment and environmentally compatible disposal of discarded equipment is of aid in avoiding possible negative effects for the environment and people's health and facilitates the re-use or recycling of the materials of which the equipment is made.

Illegal disposal of this product on part of the owner will give way to the application of administrative fines as provided by current laws.



Conformément aux Directives européennes 2002/95/CE, 2002/96/CE et 2003/108/CE, relatives à la réduction de l'utilisation de substances dangereuses dans les appareils électriques et électroniques, ainsi qu'à l'élimination conforme et au recyclage des déchets.

Le symbole de la poubelle barrée indiqué sur l'appareil ou sur sa boîte indique qu'à la fin de sa vie utile ce produit doit être éliminé séparément des autres déchets et conformément aux lois en vigueur en la matière.

La collecte différenciée de cet appareil à la fin de sa vie utile, est organisée et gérée par le producteur. Par conséquent, lorsque l'utilisateur souhaitera jeter cet appareil il devra contacter le producteur et respecter le système que ce dernier aura mis en place pour réa-

lisier la collecte différenciée des appareils arrivés à la fin de leur vie utile.

La collecte différenciée correctement effectuée, suivie de l'envoi des appareils éliminés au recyclage, avec traitement et élimination des déchets dans le plus strict respect de l'environnement, est une procédure fondamentale qui contribue à éviter les possibles effets négatifs sur notre environnement et sur notre santé, et qui favorise la réutilisation et/ou le recyclage des matériaux qui composent ces appareils.

L'élimination abusive de ce produit par son propriétaire comporte l'application de sanctions administratives sévères, prévues par la réglementation en vigueur.



Laut EG-Richtlinien 2002/95/EG, 2002/96/EG und 2003/108/EG zur Beschränkung der Verwendung gefährlicher Stoffe in elektronischen Geräten sowie zur Abfallsorgung.

Das Symbol des durchgestrichenen Abfallcontainers auf der Packung gibt an, dass das Produkt zum Ende seiner Lebensdauer getrennt von den anderen Abfällen entsorgt werden muss.

Die getrennte Abfallsammlung dieses Geräts am Ende seiner Lebensdauer wird vom Hersteller organisiert und verwaltet. Der Nutzer, der das Gerät entsorgen möchte, muss sich daher mit dem Hersteller in Verbindung setzen und das System befolgen, das dieser angewendet hat, um das Altgerät der getrennten Abfallsammlung zuzuführen.

Eine angemessene Mülltrennung, die das Altgerät zur Wiederverwertung und umweltverträglichen Entsorgung führt, trägt dazu bei, mögliche negative Auswirkungen auf die Umwelt und die Gesundheit zu vermeiden und fördert die Wiederverwertung bzw. das Recycling der Materialien, aus denen das Gerät besteht.

Die unerlaubte Entsorgung des Produkts durch den Benutzer zieht die Anwendung der von der geltenden Richtlinie vorgesehenen Ordnungsstrafen nach sich.



En virtud de las Directivas europeas 2002/95/CE, 2002/96/CE y 2003/108/CE, relativas a la reducción del uso de sustancias peligrosas en los aparatos eléctricos y electrónicos, así como a la eliminación de residuos.

El símbolo del contenedor tachado que aparece impreso sobre el aparato o sobre su embalaje indica que al finalizar la vida útil del producto éste nunca debe depositarse junto al resto de residuos.

La recogida selectiva de este equipo cuando llegue al final de su vida útil la gestionará y organizará el fabricante. El usuario que desee deshacerse de este equipo deberá ponerse en contacto con el fabricante y seguir el sistema que éste haya adoptado para permitir la recogida selectiva del aparato que haya llegado al final de su vida útil.

La recogida selectiva adecuada para el posterior reciclaje, tratamiento y eliminación del equipo inservible, compatible con el medio ambiente, contribuye a evitar posibles efectos negativos para el medio ambiente y para la salud y favorece la reutilización y/o el reciclaje de los materiales de los que está compuesto el equipo.

La eliminación inadecuada del producto por parte de su propietario comportará la aplicación de las sanciones administrativas previstas por la normativa vigente.

## GARANZIA

1. L'apparecchio è garantito per un periodo di dodici mesi dalla data di acquisto. Tale data viene certificata dalla ricevuta e/o fattura fiscale e/o da un documento attestante l'avvenuta consegna dell'apparecchio all'acquirente.

2. Per garanzia si intende la sostituzione o riparazione gratuita delle parti componenti l'apparecchio riconosciute difettose all'origine, per vizi di fabbricazione a condizione che: A- il difetto di funzionamento dell'apparecchio sia stato -a pena di decadenza- denunciato per iscritto dall'acquirente al produttore entro otto giorni dalla scoperta del difetto stesso; B- ove l'acquirente abbia diritto alla garanzia, sarà dovere di Ugolini s.p.a. provvedere -a sua insindacabile discrezione- alla sostituzione integrale dell'apparecchio, ovvero alla sostituzione o riparazione delle sole parti di esso riconosciute difettose all'origine, per vizi di fabbricazione.

3. Sono escluse dalla garanzia le parti dell'apparecchio aventi funzione estetica e/o ornamentale, nonché le parti che dovessero risultare difettose a causa -o per effetto- di circostanze non connesse a vizi di fabbricazione ovvero a negligenza, imperizia o trascuratezza nell'uso, installazione errata o, comunque, difforme rispetto le istruzioni fornite dal produttore, manutenzione errata o eseguita da personale non autorizzato da Ugolini s.p.a., o, comunque, effettuata in modo difforme rispetto alle istruzioni fornite dal produttore, (ivi) trasporto eseguito in modo inidoneo o, comunque, con modalità differenti rispetto quelle indicate dal produttore; sono altresì esclusi dalle prestazioni in garanzia gli interventi tecnici inerenti l'installazione e l'allacciamento agli impianti di alimentazione elettrica o idrica.

4. E' esclusa dalla garanzia la responsabilità del produttore per l'ipotesi in cui l'apparecchio determini la distruzione o il deterioramento di una cosa diversa dall'apparecchio stesso; è, inoltre, esclusa la responsabilità del produttore per eventuali danni che possano, direttamente o indirettamente, derivare a persone e/o cose per

effetto della -e/o in correlazione alla- mancata o inesatta osservanza di tutte le prescrizioni indicate nel manuale di istruzioni allegato all'apparecchio; nelle ipotesi in cui il produttore sia tenuto a rispondere dei danni subiti dall'acquirente, il risarcimento non potrà in ogni caso comportare, a carico di Ugolini s.p.a., un esborso superiore al prezzo versato dall'acquirente per l'acquisto del prodotto.

5. Sono escluse dalla garanzia anche tutte le spese di trasporto.

6. L'intervento di riparazione dell'apparecchio deve essere effettuato presso Ugolini s.p.a., ovvero presso uno dei laboratori autorizzati dalla medesima; le spese di trasporto, ed i rischi ad esso connessi, sono interamente a carico dell'acquirente; ove l'intervento di riparazione sia effettuato a domicilio, l'acquirente sarà tenuto a corrispondere il diritto fisso di chiamata in vigore presso il produttore alla data dell'intervento.

7. Trascorsi dodici mesi dall'acquisto, decade il diritto di garanzia e l'assistenza verrà esplicata addebitando, oltre alle spese di manodopera, anche il costo delle parti sostituite e quelle di trasporto.

8. Sono esclusi la sostituzione dell'apparecchio ed il prolungamento della garanzia a seguito di intervenuto guasto.

9. E' escluso dalla garanzia l'apparecchio la cui targa di identificazione risulti mancata, asportata o comunque in condizioni tali da non rendere possibile l'identificazione certa dell'apparecchio stesso.

10. Tale garanzia è valida solo nel territorio in cui l'acquirente ha la propria sede legale alla data dell'acquisto dell'apparecchio.

**Questo apparecchio è coperto da uno o più dei seguenti brevetti e/o altre domande di brevetto depositate:**

**This dispenser is manufactured under one or more of the following U.S.patents and/or other pending patents:**

**Cet appareil est couvert par un ou plusieurs des brevets suivants et/ou autres demandes de brevet déposées:**

**Dieses Gerät ist durch eines oder mehrere der folgenden Patente und/oder andere eingetragene Patentanmeldungen geschützt:**

**Este aparato está cubierto por una o varias de las siguientes patentes y/o otras solicitudes de patente ya registradas:**

## 1 CARATTERISTICHE TECNICHE

		MINIGEL 1	MINIGEL 2	MINIGEL 3
Contenitori trasparenti smontabili	n	1	2	3
Capacità singolo contenitore, circa	l	6	6	6
<b>Dimensioni:</b>				
larghezza	cm	20	39	59
profondità	cm	48	48	48
altezza	cm	62	62	62
Peso netto, circa	kg	25	45	61
Peso lordo, circa	kg	27	48	64
Motocompressore ermetico				
Condensatore a ventilazione forzata				
Salvamotore				
Livello di rumorosità inferiore a 70 dB (A)				



### IMPORTANTE

**Caratteristiche elettriche: leggere i dati riportati sulla targa di ogni singolo distributore; questa è situata nella parte inferiore del pannello frontale, dietro il cassetto raccogliacqua di destra. I numeri di matricola degli apparecchi (preceduti dal simbolo #) sono riportati sotto al telaio. I dati riportati sulla targa sono sempre quelli a cui fare riferimento.**

E' riservato il diritto di modifica del presente manuale senza preavviso.

## 2 INTRODUZIONE

E' necessario leggere attentamente questo libretto di istruzioni allo scopo di conoscere tutte le caratteristiche del distributore. Come tutti i prodotti meccanici, anche questo distributore richiede pulizia e cura. Il suo buon funzionamento inoltre può essere compromesso da eventuali errori compiuti dall'operatore durante le fasi di smontaggio e pulizia. Per questo motivo è importante che le procedure di smontaggio, lavaggio, sanitizzazione e rimontaggio, essendo operazioni giornaliere, siano conosciute senza possibilità di errore a chi utilizza il distributore.

## 3 INSTALLAZIONE

**1** Estrarre il distributore dall'imballo, che è consigliabile conservare per future necessità.



### IMPORTANTE

**Nelle operazioni di trasporto o sollevamento, il distributore non deve mai essere afferrato per i contenitori trasparenti o i cilindri evaporatori. Il fabbricante non risponde dei danni provocati dalle suddette errate manovre.**

**2** Controllare che il distributore non abbia subito danni da trasporto. In caso contrario, provvedere immediatamente ad effettuare il reclamo presso il vettore.

**3** Appoggiare il distributore su un banco in grado di sostenerne il peso, anche a carico completo, **tenendo presente quanto detto all'avvertimento IMPORTANTE del prece-**

**dente punto 1.**

**4** Lasciare uno spazio libero di almeno 15 cm attorno a tutto il distributore per non ostacolare il flusso d'aria di raffreddamento.

**5** Controllare la stabilità dell'apparecchio regolando eventualmente i piedini in altezza. Nel caso in cui con il distributore venga fornita una serie di piedini alti (100 mm circa), questa deve essere sostituita a quella originale.

**6** Prima di collegare elettricamente il distributore controllare che la tensione di rete sia quella corretta indicata in targa. Collegare il distributore a una rete monofase, servendosi di una presa completa di messa a terra secondo quanto stabilito dalle norme vigenti. Se il distributore è fornito senza spina, collegare al cavo una spina conforme alle norme vigenti nel vostro paese, provvista di spinotto o contatti di terra ed adatta a correnti di almeno 10 A 250 V (per aree aventi tensioni di 220-230 V 50-60 Hz) e 20 A 250 V (per aree aventi tensioni di 100-115 V 50-60 Hz). Nel caso si volesse realizzare un collegamento fisso alla rete, collegare il cavo ad un interruttore a parete di tipo bipolare con apertura dei contatti di almeno 3 mm. Non usare prolunghe per collegare elettricamente l'apparecchio.



### ATTENZIONE

**Assicurarsi che l'apparecchio sia correttamente collegato a terra; in caso contrario è possibile causare shock elettrici alle persone o danneggiare il distributore.**

**7** Il distributore non esce prelavato e sanitizzato dalla fabbrica. Prima dell'uso esso deve essere smontato, lavato e sanitizzato seguendo quanto previsto nelle presenti istruzioni al capitolo 5.3 PULIZIA.



### IMPORTANTE

**Posizionare l'apparecchio in maniera tale che la spina del cavo di alimentazione sia facilmente accessibile.**

## 4 PER UN FUNZIONAMENTO SICURO E CORRETTO



### IMPORTANTE

**Questo apparecchio non è fatto per essere utilizzato da bambini o persone con ridotte capacità mentali o sensoriali, o con mancanza di esperienza o sufficiente conoscenza a meno che venga predisposta una supervisione o istruzione sull'uso dell'apparecchio da una persona responsabile della loro sicurezza. I bambini devono essere controllati per evitare che giochino con l'apparecchio.**

**1 Non** usare il distributore prima di aver letto il presente libretto d'istruzioni.

**2 Non** usare il distributore se non correttamente collegato a terra.

**3 Non** usare prolunghe per collegare elettricamente il distributore.

**4 Non** mettere in funzione il distributore se i pannelli non sono al loro posto e bloccati con viti.

**5 Non** ostacolare il flusso d'aria di raffreddamento; lasciare uno spazio libero di almeno 15 cm attorno a tutto il distributore.

**6 Non** introdurre dita o oggetti nelle fessure dei pannelli e nell'apertura del rubinetto.

**7 Non** smontare la vasca, **non** rimuovere mescolatori o pannelli per pulizia o manutenzione senza assicurarsi che il distri-

butore sia scollegato elettricamente.

## 5 ISTRUZIONI PER L'USO



### ATTENZIONE

Se il cavo di alimentazione è danneggiato, esso deve essere sostituito dal costruttore o dal suo servizio assistenza tecnica o, comunque, da una persona con qualifica simile, in modo da prevenire ogni rischio.

Per rimuovere il coperchio del contenitore, premere il tasto superiore e far scorrere il coperchio stesso verso la parte anteriore del contenitore.

Nel caso sia presente la serratura per la chiusura di sicurezza del coperchio, ruotare la chiave in senso antiorario per sbloccare il tasto di apertura (vedere figura 2).



### IMPORTANTE

Quando il coperchio non è installato, tanto il mescolatore quanto il raffreddamento non funzionano e sul display viene visualizzato il messaggio "COV".

**1** Lavare e sanitzare il distributore prima di utilizzarlo seguendo quanto previsto nelle presenti istruzioni al capitolo 5.3 LAVAGGIO.

**2** Riempire i contenitori con il prodotto desiderato, tenendo conto che questo, durante la lavorazione, aumenterà di volume. Per questo motivo i contenitori non devono essere riempiti fino alla massima capacità.

Per la preparazione di granite considerare un aumento di volume pari a circa il 10%.

Per la preparazione di gelati considerare un aumento di volume pari a circa il 30%.

**3** Nel caso si utilizzino basi liquide o in polvere, appositamente preparate per gelati o granite, seguire attentamente le istruzioni del produttore.

**4** Nel caso si utilizzino prodotti naturali per la preparazione di granite (per esempio succo di limone, arancio o caffè), sciogliere 150-200 grammi di zucchero in ogni litro di prodotto.

**5** Nel caso si utilizzino basi liofilizzate da diluire con latte o acqua, preparare il prodotto in un recipiente separato e versarlo nei contenitori della macchina solo dopo essersi assicurati che questo sia omogeneo e che la polvere sia ben stemperata.



### IMPORTANTE

In ogni caso, ottenuta la miscela, il suo grado Brix (contenuto percentuale di zucchero) deve essere superiore a 13.

Non utilizzare mai la macchina con sola acqua.



### IMPORTANTE

Utilizzare il distributore solamente con prodotti alimentari.

**6** Agire sui comandi (vedere capitolo 5.1 DESCRIZIONE DEI COMANDI).

**7** Il distributore deve funzionare ininterrottamente: il sistema di raffreddamento di ogni contenitore si arresterà automaticamente quando il prodotto sarà pronto per la distribuzione mantenendo la densità impostata. I dispositivi di mescolazione

continueranno a funzionare.

## 5.1 DESCRIZIONE DEI COMANDI

Il distributore è provvisto di un interruttore generale, di una tastiera e di un display per la visualizzazione della temperatura del prodotto. Tramite la tastiera è possibile selezionare la modalità di funzionamento del distributore. Sono disponibili le seguenti modalità di funzionamento:

**PRODUZIONE GELATO O GRANITA:** in questa modalità il distributore prepara gelato o granita in base al prodotto presente nel contenitore.

**CONSERVAZIONE PRODOTTO:** in questa modalità il distributore mantiene il prodotto liquido ad una temperatura idonea alla sua conservazione. Questa funzione risulta utile nelle ore notturne per mantenere inalterata la qualità del prodotto e contenere il consumo di energia elettrica.

**LAVAGGIO:** in questa modalità il mescolatore ruota velocemente ed il raffreddamento non è abilitato. Questa funzione risulta utile durante il lavaggio e la sanitzazione della macchina per evitare che la soluzione sanitzante venga raffreddata.

### INTERRUTTORE GENERALE

L'interruttore generale è collocato sotto il distributore stesso, sul lato sinistro. La sua funzione è la seguente:

Posizione 0 : il distributore è spento.

Posizione I : il distributore è abilitato al funzionamento ma si trova in modalità Stand-by. La sola spia B risulta accesa.

### TASTIERA COMANDI

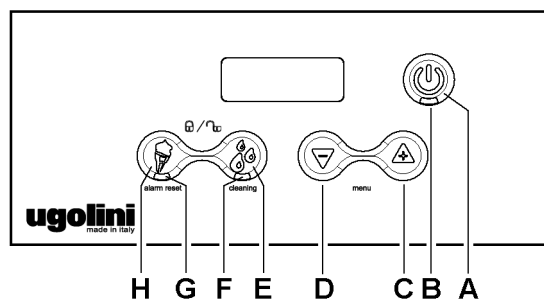


figura 1

Le funzioni dei tasti presenti sulla tastiera sono le seguenti:

- Tasto B Se premuto per 2 secondi permette di passare dalla modalità Stand-by alla modalità di funzionamento e viceversa. In modalità di funzionamento il mescolatore ruota ed il raffreddamento è abilitato. Se premuto brevemente quando la macchina è in funzione permette di accendere e spegnere le luci del distributore, se presenti.
- Tasto C se premuto in modalità PRODUZIONE GELATO O GRANITA incrementa la densità del prodotto.
- Tasto D se premuto in modalità PRODUZIONE GELATO O GRANITA decrementa la densità del prodotto.
- Tasto E se premuto attiva la funzione CONSERVAZIONE. Tale modalità di funzionamento è confermata dall'accensione della spia F, lampeggiante o continua.
- Tasto H se premuto attiva la funzione PRODUZIONE GELATO O GRANITA. Tale modalità di funzionamento è confermata dall'accensione della spia G, lampeggiante o continua.

### PER IL FUNZIONAMENTO DEL DISTRIBUTORE

Mettere l'interruttore generale in posizione I. La spia rossa sarà accesa.

Tenere premuto il tasto A fino a quando il distributore non si avvia.

Selezionare tramite i tasti E o H la modalità di funzionamento desiderata:

Tasto E Se si desidera solamente conservare il prodotto.

Tasto H Se si desidera preparare GELATO O GRANITA.

## FUNZIONI AGGIUNTIVE

### REGOLAZIONE DELLA DENSITÀ

Durante il funzionamento in modalità PREPARAZIONE GELATO O GRANITA premendo i tasti C e D è possibile regolare la densità del prodotto, (valore minimo 1, valore massimo 10). La regolazione eseguita in fabbrica è al valore 6, idoneo alla preparazione di gelato. Per la preparazione dei vari prodotti fare riferimento ai seguenti valori:

Granita: regolare la densità tra 3 e 5.

Sorbetto: regolare la densità tra 4 e 6.

Gelato a base acqua: regolare la densità tra 6 e 8.

Gelato a base latte: regolare la densità tra 8 e 10.

### MODALITÀ LAVAGGIO

Quando il distributore si trova in modalità CONSERVAZIONE, tenendo premuto per tre secondi il tasto E viene attivata la modalità LAVAGGIO, durante la quale il display visualizza " --- ". In questa modalità il mescolatore ruota ma il raffreddamento non è abilitato.

Utilizzare questa funzione durante il lavaggio e la sanitizzazione della macchina per evitare che la soluzione sanitizzante venga raffreddata.

Premendo un tasto qualsiasi il distributore esce dalla modalità LAVAGGIO e torna alla modalità di funzionamento CONSERVAZIONE.

### ALLARME TEMPERATURA

La visualizzazione della temperatura sul display è normalmente fissa. Qualora lampeggi, significa che il prodotto è rimasto per un certo tempo al di sopra della temperatura massima di conservazione ed è quindi opportuno verificare l'eventuale deterioramento del prodotto stesso.

Per azzerare l'allarme e tornare alla visualizzazione fissa è necessario tenere premuto per tre secondi il tasto H.



### IMPORTANTE

La temperatura di conservazione del prodotto è regolata in fabbrica a 4°C.

### AVVISO DI PRODOTTO PRONTO

Durante la fase di preparazione del prodotto la spia G lampeggia. Quando il prodotto è pronto la spia H cessa di lampeggiare.

### BLOCCO TASTIERA

E' possibile bloccare la tastiera al fine di impedire l'accesso ai comandi del distributore. Per fare questo è necessario tenere premuti per due secondi contemporaneamente i tasti E e H. L'avvenuto blocco viene segnalato da un lampeggio del display. Tutti i comandi sono a questo punto bloccati.

Per sbloccare la tastiera è necessario tenere premuti nuovamente i tasti E e H per tre secondi. L'avvenuto sblocco viene segnalato da un lampeggio del display.

### PROTEZIONE CONTRO DENSITÀ ECCESSIVA

In caso di densità eccessiva del prodotto, al fine di evitare danni al distributore, tanto il raffreddamento quanto il mescolatore vengono arrestati per tre minuti e sul display viene visualizzato il simbolo ----. Dopo tre minuti tanto la mescolazione quanto il raffreddamento vengono riavviati e l'impostazione precedente della densità viene diminuita di un livello.

Per azzerare il messaggio di allarme e tornare alla visualizzazione fissa è necessario tenere premuto per tre secondi il tasto H.

## 5. 2 SUGGERIMENTI

**1** Il tempo necessario per ottenere la refrigerazione del prodotto varia a seconda di diversi fattori quali ad esempio la temperatura ambiente, la temperatura iniziale del prodotto, il suo contenuto di zucchero (grado Brix) e di grassi e la regolazione della densità.

**2** Rabboccando i contenitori con prodotto già preraffreddato si aumenta ulteriormente l'efficienza del distributore.

**3** Per diminuire ulteriormente i tempi di ripristino ed aumentare quindi l'autonomia del distributore, rabboccare le vasche quando il livello del prodotto è sceso a metà evaporatore.

**4** Per la buona conservazione del prodotto, il distributore deve funzionare anche durante la notte, quantomeno in posizione CONSERVAZIONE PRODOTTO.

**5** Il funzionamento notturno in posizione CONSERVAZIONE PRODOTTO elimina inoltre la possibile formazione di ghiaccio (per condensazione dell'umidità atmosferica) all'esterno dei contenitori.

**6** Non spegnere mai il distributore quando è presente prodotto nei contenitori. Se non viene raffreddato il prodotto può deteriorarsi. Inoltre, se non viene mescolato, esso può aggregarsi e formare dei blocchi di ghiaccio. Facendo ripartire il mescolatore in queste condizioni (senza attendere che il ghiaccio sia sciolto), il distributore potrebbe danneggiarsi.

**7** Ogni distributore di questo genere deve emettere calore. Se però tale emissione dovesse sembrare eccessiva, controllare che nessuna fonte di calore venga a trovarsi nei pressi del distributore stesso e, in particolare, in prossimità dei pannelli grigliati. Assicurarsi inoltre che il flusso d'aria non venga ostacolato dalla vicinanza di pareti, scatole o altro. Lasciare almeno 15 cm di spazio libero intorno al distributore. Verificare infine che il filtro posto al di sotto del pannello posteriore risulti pulito.

## 5. 3 PULIZIA

**1** Pulizia e lavaggio sono fondamentali per garantire la perfetta conservazione del gusto del prodotto e la massima efficienza del vostro distributore. Le procedure descritte nel seguito devono essere considerate di carattere generale e possono variare per effetto della regolamentazione sanitaria vigente.

**2** Prima dello smontaggio per il lavaggio, il distributore deve essere svuotato del prodotto. Procedere come segue:

- tramite le tastiere selezionare la modalità di funzionamento PULIZIA
- se necessario attendere che il prodotto diventi liquido
- posizionare un recipiente sotto ogni rubinetto e svuotare i contenitori
- riempire i contenitori con acqua e lasciar funzionare il distributore in modalità PULIZIA per alcuni minuti. Svuotare quindi i contenitori.
- tenere premuto il tasto A per spegnere il distributore
- spegnere l'interruttore generale

### 5. 3. 1 SMONTAGGIO



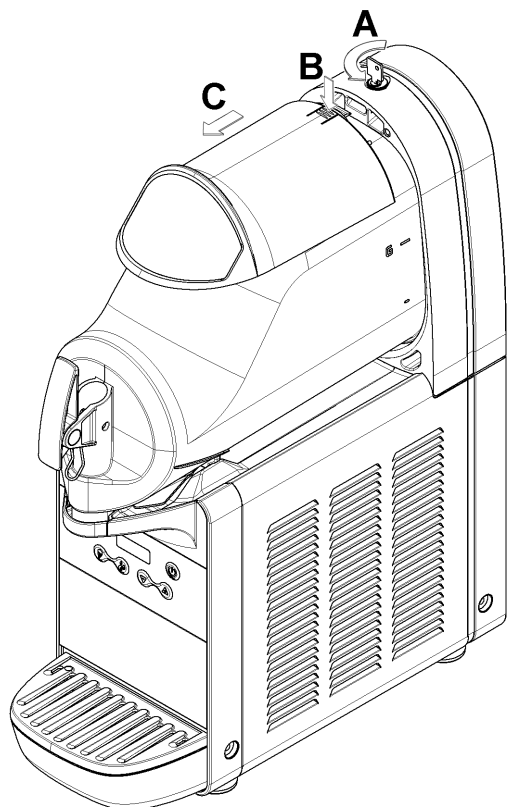
### ATTENZIONE

Prima di procedere allo smontaggio di qualsiasi componente disconnettere sempre elettricamente l'apparecchio togliendo la spina dalla presa.

**1** Per rimuovere il coperchio del contenitore, premere il tasto superiore e far scorrere il coperchio stesso verso la parte anteriore del contenitore.

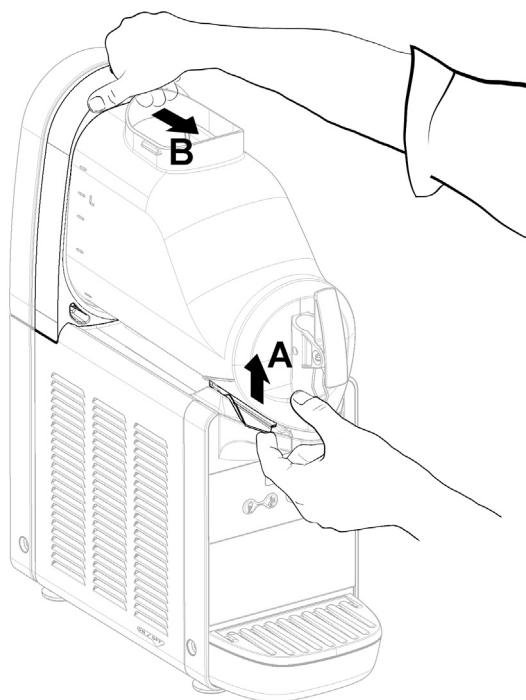
Nel caso sia presente la serratura per la chiusura di sicurezza

del coperchio, ruotare la chiave in senso antiorario per sbloccare il tasto di apertura (vedere figura 2).

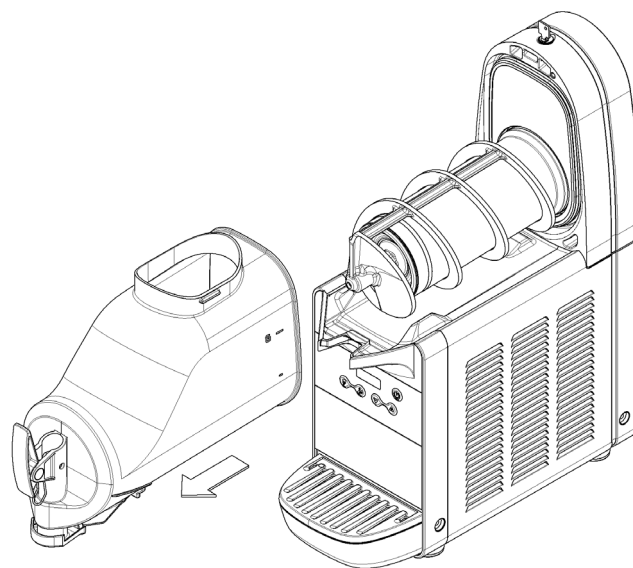


**figura 2**

**2** Per smontare il contenitore è necessario spingere verso l'alto l'apposita leva (vedere figura 3) e quindi sfilare il contenitore stesso (vedere figura 4).

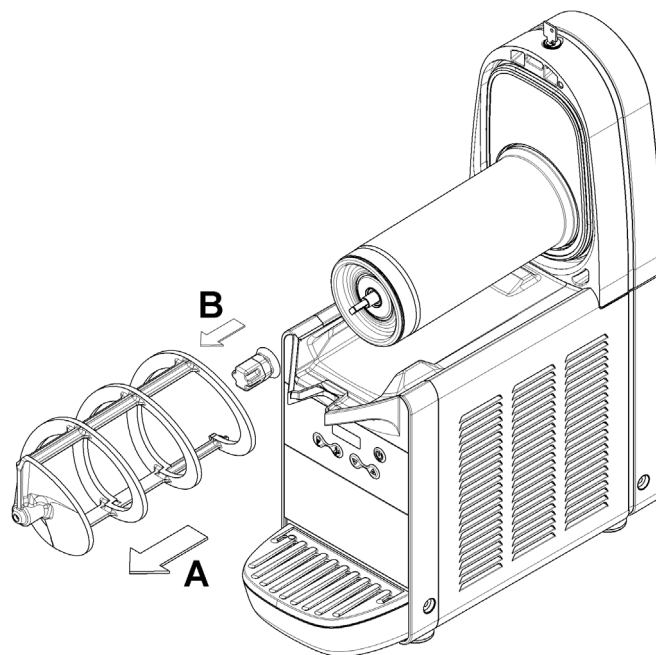


**figura 3**



**figura 4**

**3** Rimuovere il mescolatore sfilandolo dal cilindro evaporatore. Quindi rimuovere il giunto esagonale (vedere figura 5).



**figura 5**

**4** Togliere la guarnizione dalla apposita sede (vedere figura

6).

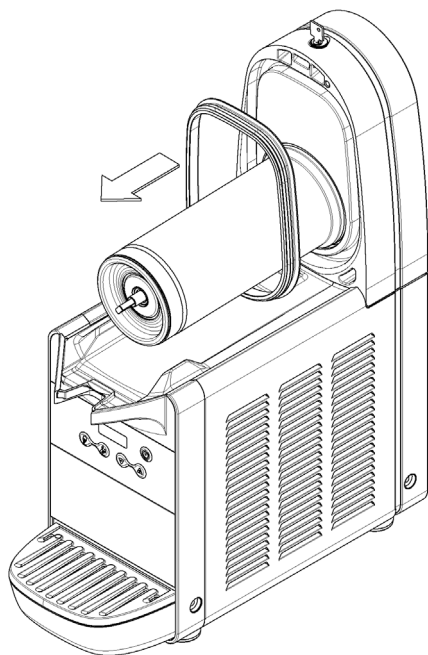


figura 6

**5** Smontare il rubinetto seguendo la sequenza indicata (vedere figura 7).

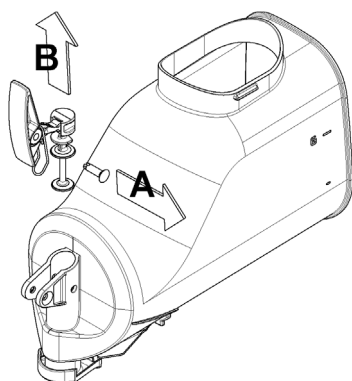


figura 7

**6** Rimuovere il cassetto raccogliogocce e svuotarlo.  
**7** Rimuovere dal contenitore il restrittore di flusso (vedere

figura 8).

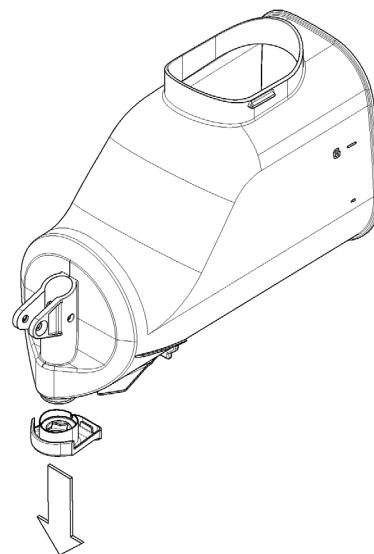


figura 8

### 5. 3. 2 LAVAGGIO



#### IMPORTANTE

Non lavare alcun componente della macchina in lavastoviglie.



#### ATTENZIONE

Prima di qualsiasi intervento di pulizia disconnettere sempre elettricamente il distributore estraendo la spina dalla presa o spegnendo l'interruttore esterno a parete.

**1** Preparare in una bacinella circa quattro litri di acqua calda (45-60°C) e detersivo specifico rispettando con attenzione le prescrizioni del fabbricante; una soluzione troppo concentrata può infatti causare danni alle parti da lavare, mentre una troppo diluita può non detergere a sufficienza. Non usare detersivi abrasivi.



#### IMPORTANTE

Al fine di prevenire danni al distributore utilizzare solo detersivi compatibili con le parti in plastica.

**2** Usare una spazzola adatta e lavare accuratamente con la soluzione detergente tutte le parti a contatto con la bevanda.



#### ATTENZIONE

Durante il lavaggio del distributore non usare eccessiva quantità di acqua in vicinanza dei componenti elettrici; in caso contrario è possibile causare shock elettrici o danneggiare il distributore.

**3** Lavare i cilindri evaporatori usando una spazzola con setole



morbide.

4 Risciacquare tutte le parti lavate, con acqua corrente.

### 5. 3. 3 SANITIZZAZIONE DEL DISTRIBUTORE SMONTATO

La sanitizzazione deve essere eseguita immediatamente prima di mettere in funzione il distributore; evitare che questo rimanga inattivo per lungo tempo dopo la sanitizzazione.

1 Prima di iniziare le procedure descritte nel seguito lavarsi le mani con un sapone antibatterico.

2 Preparare in una bacinella circa otto litri di soluzione di acqua calda (45-60°C) e prodotto sanitizzante approvato dalle autorità del vostro paese rispettando le specifiche del produttore. In mancanza di un prodotto sanitizzante specifico, preparare una soluzione di acqua e ipoclorito di sodio (varechina) in proporzione di 1 cucchiaino ogni 2 litri di acqua.

3 Immergere nella soluzione tutte le parti da sanitizzare per il tempo indicato dal fabbricante del prodotto.

4 Fare asciugare all'aria, su una superficie pulita, le parti sanitizzate.

5 Asciugare le parti esterne del distributore senza usare panni abrasivi.

### 5. 3. 4 RIMONTAGGIO

1 Inserire il cassetto raccogli gocce nella sua sede.

2 Lubrificare il pistone rubinetto, il giunto esagonale ed il mescolatore nei punti indicati in figura 9 utilizzando esclusivamente il grasso in dotazione con la macchina o altro **grass** per uso alimentare.

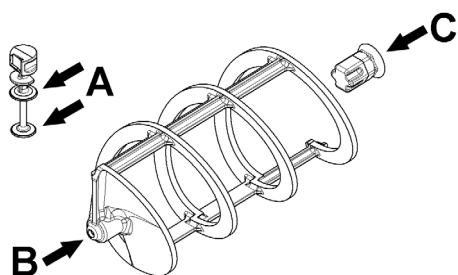


figura 9

3 Rimontare il rubinetto sul contenitore con sequenza inversa rispetto a quella di figura 8.

4 Rimontare la guarnizione del contenitore nella apposita sede.

NOTA: la tesa di maggior diametro deve essere appoggiata

alla parete posteriore (vedere figura 10).

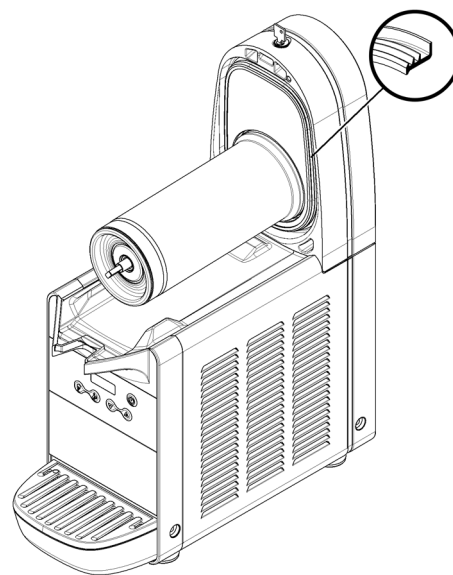


figura 10

5 Rimontare il giunto esagonale e quindi il mescolatore (vedere figura 11).

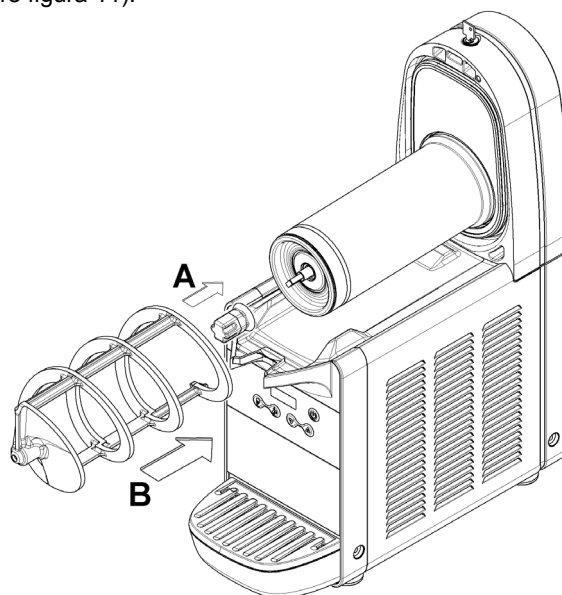


figura 11

6 Rimontare il contenitore spingendolo verso la parete posteriore, accertandosi che calzi correttamente sulla guarnizione. La leva di bloccaggio si abbasserà fino ad appoggiarsi al piano gocciolatoio **Attenzione rifare l'immagine facendo vedere il det-**

taglio della leva di bloccaggio (vedere figura 12).

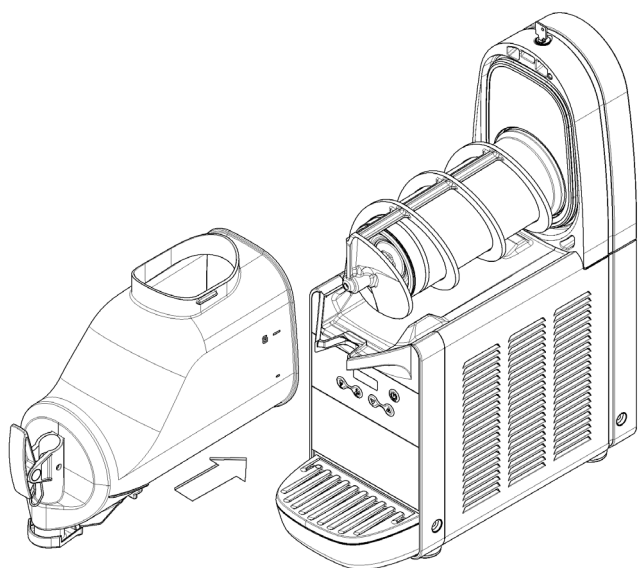


figura 12

**7** Risciacquare con bevanda fresca in modo da eliminare ogni possibile residuo di soluzione sanizzante dal fondo dei contenitori. Asciugare l'interno dei contenitori con un tovagliolo di carta del tipo "usa e getta".

#### 5. 4 SANITIZZAZIONE DEL DISTRIBUTORE MONTATO

La sanitizzazione dell'apparecchio montato, precedente la sua messa in funzione, può essere eseguita, se necessario, solo come ulteriore precauzione in aggiunta alla sanitizzazione dell'apparecchio smontato descritta in precedenza ma mai in sostituzione di essa.

- 1** Preparare in una bacinella una soluzione di acqua e prodotto sanizzante approvato dalle autorità del vostro paese rispettando le specifiche del produttore. In mancanza di un prodotto sanizzante specifico, preparare una soluzione di acqua e ipoclorito di sodio (varechina) in proporzione di 1 cucchiaino ogni 2 litri di acqua.
- 2** Versare la soluzione nei contenitori.
- 3** Usando una spazzola adeguata strofinare la soluzione su tutte le parti al di sopra del livello della soluzione e sulla parte inferiore del coperchio.
- 4** Installare il coperchio e fare funzionare il distributore in modo da permettere alla soluzione di agitarsi per circa 2 minuti.
- 5** Svotare i contenitori dalla soluzione sanizzante attraverso i rubinetti e poi eliminarla.
- 6** Risciacquare con bevanda fresca in modo da togliere ogni possibile residuo di soluzione sanizzante dal fondo dei contenitori.
- 7** Non procedere ad ulteriori operazioni di risciacquo.

#### 6 MANUTENZIONE

**1 Ogni giorno:** controllare il distributore e verificare che non ci siano perdite di prodotto dalle guarnizioni. Se si notano perdite, controllare prima di tutto che i componenti del distributore sia correttamente montati, quindi verificare che le guarnizioni non necessitino di lubrificazione e infine che non siano difettose o usurate, in tal caso sostituirle con ricambi originali del

fabbricante.



#### ATTENZIONE

Prima di qualsiasi intervento di pulizia disconnettere sempre elettricamente il distributore estraendo la spina dalla presa.

**2 Ogni mese:** verificare che la guarnizione del giunto esagonale non sia usurata. Se lo fosse, sostituire il giunto stesso con un ricambio originale del fabbricante (vedere figura 13).

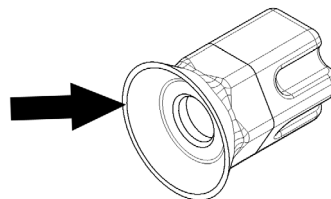


figura 13

**3 Ogni mese:** eliminare la polvere accumulata sul filtro del condensatore posto sul lato posteriore della macchina (vedere figura 14).

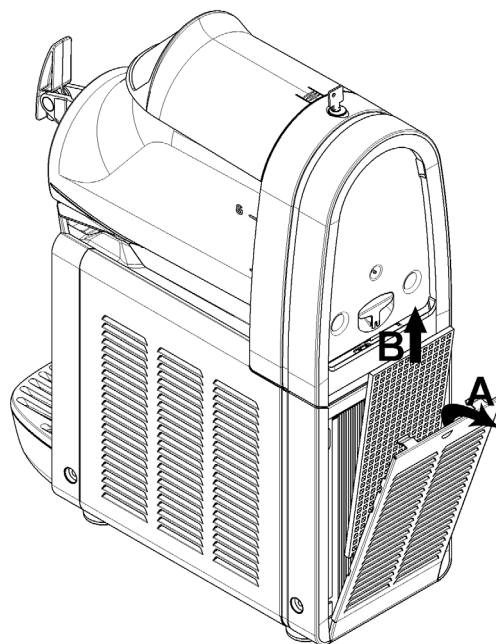


figura 14



#### ATTENZIONE

Fare attenzione alle alette del condensatore in quanto taglienti.

## 6. 1 MANUTENZIONE (SOLO A CURA DEL SERVIZIO DI ASSISTENZA)



### IMPORTANTE

Lo schema elettrico del distributore è riportato sulla parte interna del pannello lato rubinetto.



### IMPORTANTE

Al fine di prevenire danni al distributore le parti in plastica devono essere lubrificate solo con il grasso fornito dal fabbricante o con altro grasso compatibile con parti in plastica.

### OGNI ANNO

**1** Togliere tutti i pannelli e pulire l'interno della macchina compresa la base e l'interno dei pannelli.

Non rimuovere mai il materiale anticondensa posto attorno al tubo di uscita dell'evaporatore (il tubo in rame collocato a destra del motoriduttore). Se detto materiale risultasse mancante o andasse perduto, sostituire con ricambi originali del fabbricante.

**2** Rimuovere eventuali tracce di prodotto trafilato all'interno dell'evaporatore estraendo l'apposito cassetto come indicato (vedere figura 15).

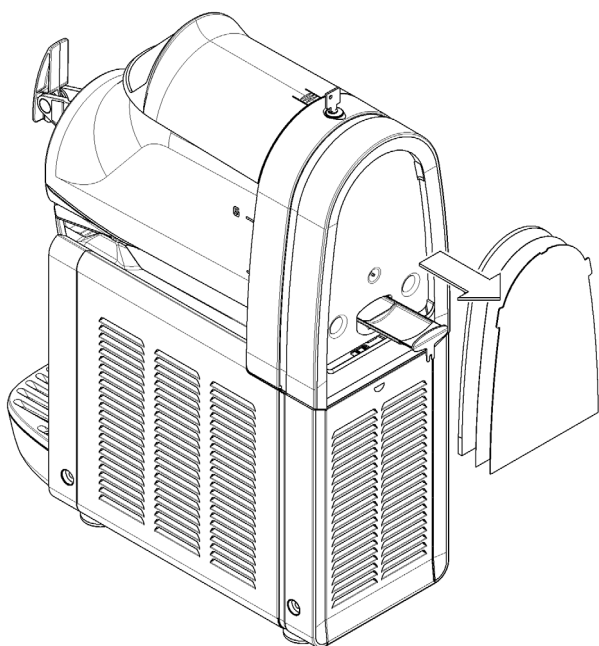


figura 15

## 1 TECHNICAL CHARACTERISTICS

		MINIGEL 1	MINIGEL 2	MINIGEL 3
Transparent removable bowls	n	1	2	3
Capacity of each bowl, approx.	l	6	6	6
<b>Dimensions:</b>				
width	cm	20	39	59
depth	cm	48	48	48
height	cm	62	62	62
Net weight, approx.	kg	25	45	61
Gross weight, approx.	kg	27	48	64
Hermetic compressor				
Air-cooled condenser				
Overload protector				
Noise level lower than 70 dB (A)				



### IMPORTANT

**Electrical characteristics: read the data on the plate of each individual dispenser. This is located at the bottom of the front panel, behind the drip tray on the right. The serial numbers of the devices (preceded by the symbol #) are shown on the frame below. Always refer to the data shown on the plate.**

We reserve the right to amend this manual without notice.

## 2 INTRODUCTION

Read this instruction booklet carefully in order to familiarise yourself with all aspects of the dispenser.

Like all mechanical products, this machine will require cleaning and maintenance. Good operation can also be affected by any errors made by the operator during disassembly and cleaning. For this reason, in the case of daily operations such as disassembly, cleaning, sanitising and reassembly, it is important that the person using the dispenser is aware of the procedures and can perform them without making errors.

## 3 INSTALLATION

**1** Remove the dispenser from the packaging, which you should keep in case it is needed in the future.



### IMPORTANT

**When transporting or lifting the dispenser, never pick it up by the transparent containers or the evaporator cylinders. The manufacturer is not liable for damage caused by such mishandling.**

**2** Check that the dispenser has not been damaged during transport. If it has, make a report to the carrier immediately.

**3** Position the dispenser on a bench capable of supporting the weight, even at full load, **bearing in mind the IMPORTANT warning in point 1 above.**

**4** Allow a minimum clearance of at least 15 cm all around the dispenser so as not to impede the flow of cooling air.

**5** Check the stability of the device, adjusting the height of the feet if necessary. In the event that the dispenser is provided

with a series of high feet (approximately 100 mm), these must replace the original ones.

**6** Before plugging in the dispenser, check that the mains voltage is the same as that indicated on the data plate. Connect the dispenser to a single phase network, using an outlet complete with earthing as defined by current standards. If the dispenser has no plug, connect one to the cable that complies with applicable regulations in the country of use, equipped with earth contacts or a jack and suitable for currents of at least 10 A 250 V (for areas with voltages of 220-230 V 50-60 Hz) and 20 A 250 V (for areas with voltages of 100-115 V 50-60 Hz). If you prefer to create a fixed connection to the mains, connect the cable to a bipolar wall switch with contact opening of at least 3 mm. Do not use extension cables to connect the device to the mains.



### ATTENTION

**Make sure the device is properly earthed, otherwise you may cause electric shocks to persons or damage to the dispenser.**

**7** The dispenser does not leave the factory pre-washed and sanitised. Before use, it must be disassembled, washed and sanitised, following the instructions in Chapter 5.3 CLEANING.



### IMPORTANT

**Place the device in such a way that the power cable is easily accessible.**

## 4 TO OPERATE SAFELY



### IMPORTANT

**This device is not meant to be used by children or persons with mental or sensory impairment, or with lack of sufficient knowledge or experience unless supervision or instruction is provided concerning the use of the device by a person responsible for their safety. Children should be supervised to ensure they do not play with the device.**

**1 Do not** use the dispenser without reading this instruction booklet first.

**2 Do not** use the dispenser if it is not properly earthed.

**3 Do not** use extension cables to connect the dispenser to the mains.

**4 Do not** operate the dispenser if the panels are not in place and secured with screws.

**5 Do not** impede the flow of cooling air. Allow a minimum clearance of at least 15 cm (6") all around the dispenser.

**6 Do not** put fingers or objects into the slots in the panels and in the opening of the tap.

**7 Do not** disassemble the tank or remove the mixers or panels for cleaning or maintenance without ensuring that the dispenser is unplugged.

## 5 OPERATING PROCEDURES



### ATTENTION

If the power cable is damaged, it must be replaced by the manufacturer, by the manufacturer's technical support service or by a similarly qualified person in order to prevent any risk.

To remove the lid of the container, press the top key and slide the lid towards the front of the container. If there is a safety lock for the lid, turn the key in an anti-clockwise direction to release the open key (see figure 2).



### IMPORTANT

When the lid is not installed, neither the mixer nor the cooling feature work, and the display shows the message "COV".

- 1 Wash and sanitise the dispenser before using it, following the instructions in Chapter 5.3 WASHING.
- 2 Fill the container with the desired product, bearing in mind that, during processing, the volume will increase. For this reason, the containers must not be filled to maximum capacity. To prepare granita, consider an increase in volume of around 10%. To prepare ice creams, consider an increase in volume of around 30%.
- 3 If using liquid or powder bases, specially prepared for ice creams or granita, follow the manufacturer's instructions carefully.
- 4 If using natural products to prepare granita (for example lemon juice, orange juice or coffee), dissolve 150-200 grams of sugar in each litre of product.
- 5 If using freeze-dried bases to be diluted with milk or water, prepare the product in a separate container and only pour it into the machine containers after making sure that it is homogeneous and that the powder is well dissolved.



### IMPORTANT

In any case, once the mixture is obtained, its degrees Brix (sugar content percentage) must be greater than 13. Never use the machine with water only.



### IMPORTANT

Use the dispenser with food products only.

- 6 Using the controls (see Chapter 5.1 DESCRIPTION OF CONTROLS).
- 7 The dispenser must operate without interruption: the cooling system for each container will automatically stop when the product is ready to be dispensed, maintaining the set density. The mixing devices will still continue to operate.

### 5.1 DESCRIPTION OF CONTROLS

The dispenser is equipped with an ON/OFF switch, a keypad and a product temperature display. It is possible to select the dispenser operating mode using the keypad. The following operating modes are available:  
**ICE CREAM OR GRANITA PRODUCTION:** in this mode, the dispenser prepares ice cream or GRANITA depending on the

product in the container.

**PRODUCT STORAGE:** in this mode, the dispenser keeps the liquid product at a temperature suitable for storage. This is useful at night to maintain the quality of the product and limit the consumption of electricity.

**WASHING:** in this mode, the mixer rotates at a high speed and cooling is not enabled. This function is useful while washing and sanitising the machine to prevent the sanitising solution from being cooled.

#### ON/OFF SWITCH

The ON/OFF switch is located under the dispenser itself, on the left-hand side. Its function is as follows:

- Position 0 : the dispenser is off.
- Position I : the dispenser is enabled for operation but is in standby mode. Only the B LED is on.

#### CONTROL KEYPAD

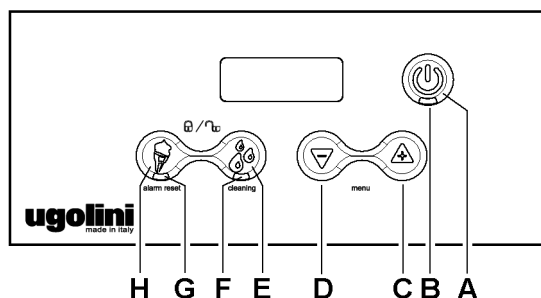


figure 1

The functions of the keys on the keypad are as follows:

- Key B** If pressed for 2 seconds, this allows the user to switch from standby mode to operating mode and vice versa. In operating mode, the mixer rotates and cooling is enabled. If pressed briefly while the machine is running, it allows users to turn the dispenser lights, if any, on and off.
- Key C** If pressed in ICE CREAM OR GRANITA PRODUCTION mode, this increases the density of the product.
- Key D** If pressed in ICE CREAM OR GRANITA PRODUCTION mode, this decreases the density of the product.
- Key E** If pressed, this activates the STORAGE function. This operating mode is confirmed when LED F lights up, either flashing or continuously.
- Key H** If pressed, this activates the ICE CREAM OR GRANITA PRODUCTION function. This operating mode is confirmed when LED G lights up, either flashing or continuously.

#### FOR DISPENSER OPERATION

Set the ON/OFF switch to I. The red LED B will be on. Hold down key A until the dispenser starts up.

Use keys E or H to select the desired dispenser operating mode:

- Key E** If you just want to store the product.
- Key H** If you want to prepare ICE CREAM OR GRANITA

#### ADDITIONAL FUNCTIONS

##### ADJUSTING THE DENSITY

During operation in ICE CREAM OR GRANITA PREPARATION mode, by pressing keys C and D, it is possible to adjust the density of the product (minimum value 1, maximum value 10).

The adjustment set in the factory is at a value of 6, suitable for the preparation of ice cream. For the preparation of various products, refer to the following values:

Granita: adjust the density between 3 and 5.  
 Sorbet: adjust the density between 4 and 6.  
 Water-based ice cream: Adjust the density between 6 and 8.  
 Ice cream-based milk: Adjust the density between 8 and 10.

## WASHING MODE

When the dispenser is in STORAGE mode, holding down key E for three seconds activates WASHING mode, during which the display shows "----". In this mode, the mixer rotates but cooling is not enabled.

Use this function while washing and sanitising the machine to prevent the sanitising solution from being cooled.

When any key is pressed, the dispenser exits WASHING mode and returns to STORAGE mode.

## TEMPERATURE ALARM

The temperature shown on the display is usually fixed. If flashing, this means that the product has remained above the maximum storage temperature for a certain amount of time and it is therefore appropriate to test for possible deterioration of the product.

To reset the alarm and return to the fixed display, hold down key H for three seconds.



### IMPORTANT

The product storage temperature is factory set at 4 °C.

## PRODUCT READY ALERT

During the preparation of the product, LED G flashes. When the product is ready, LED H stops flashing.

## KEY LOCK

The keypad can be locked to prevent access to the dispenser commands. To do this, hold down keys E and H at the same time for two seconds. The lock is shown when the display flashes.

All the controls are locked at this point.

To unlock the keypad, hold down again keys E and H for three seconds. The unlock is shown when the display flashes.

## PROTECTION AGAINST EXCESSIVE DENSITY

In the case of excessive density of the product, in order to prevent damage to the dispenser, both cooling and the mixer are stopped for three minutes and the display shows the symbol "----". After three minutes, both mixing and cooling are restarted and the previous density setting is reduced by one level.

To reset the alarm message and return to the fixed display, hold down key H for three seconds.

## 5.2 OPERATION HELPFUL HINTS

- 1 The time required to obtain the cooling of the product varies depending on several factors such as the ambient temperature, the initial temperature of the product, its sugar content (degrees Brix) and fat content and the density adjustment.
- 2 Topping up the containers with product that is already pre-cooled further increases the efficiency of the dispenser.
- 3 To further reduce recovery time and thus increase the autonomy of the dispenser, fill up the tanks when the level of product has fallen to the halfway point of the evaporator.
- 4 To store the product correctly, the distributor must also operate at night, at least in the PRODUCT STORAGE position.
- 5 Night operation in the PRODUCT STORAGE position also eliminates the possible formation of ice (due to condensation of atmospheric moisture) on the outside of the containers.
- 6 Never turn off the dispenser when there is product in the containers. If not cooled, the product may deteriorate. Furthermore, unless it is mixed, it may stick together and form blocks of ice. If the mixer is restarted in these conditions (without waiting for the ice to melt), the dispenser may be

damaged.

7 All dispensers of this kind must emit heat. If, however, this emission seems excessive, check that no source of heat is located near the dispenser itself and, in particular, near the grid panels. Also make sure that the airflow is not impeded by the proximity of walls, boxes or similar. Leave at least 15 cm free space around the dispenser. Finally, check that the filter located below the rear panel is clean.

## 5.3 CLEANING

1 Cleaning and washing are essential to guarantee the perfect preservation of the taste of the product and the maximum efficiency of your dispenser. The procedures described below should be considered general in nature and may vary due to the health regulations in force.

2 Before disassembly for washing, the dispenser must be emptied out of the product. Proceed as follows:

- use the keypad to select the CLEANING operating mode
- if necessary, wait until the product becomes liquid
- place a container under each tap and empty the containers
- fill the containers with water and allow the dispenser to operate in CLEANING mode for a few minutes. Then empty the containers.
- hold down key A to switch off the dispenser
- turn the ON/OFF SWITCH to OFF

### 5.3.1 DISASSEMBLY



### ATTENTION

Before disassembling any component, always unplug the device from the mains.

- 1 To remove the lid of the container, press the top button and slide the lid towards the front of the container. If there is a safety lock for the lid, turn the key in an anti-clockwise direction to release the open button (see figure 2).

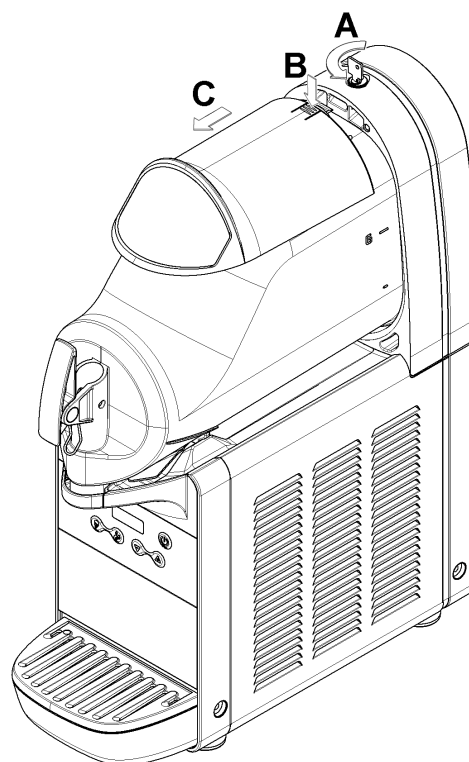
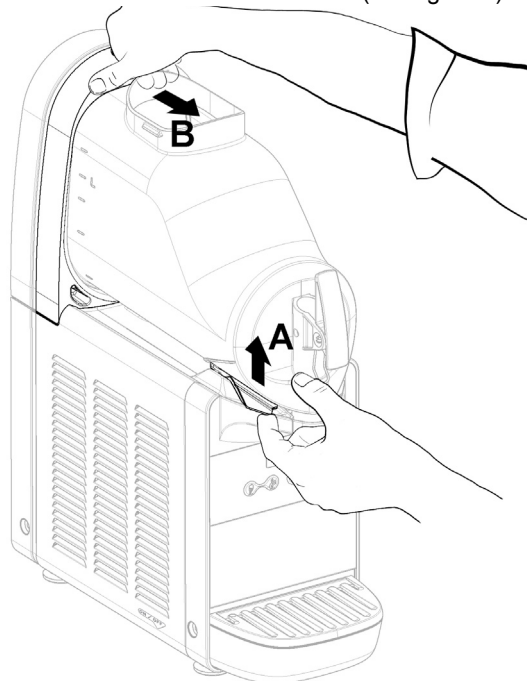
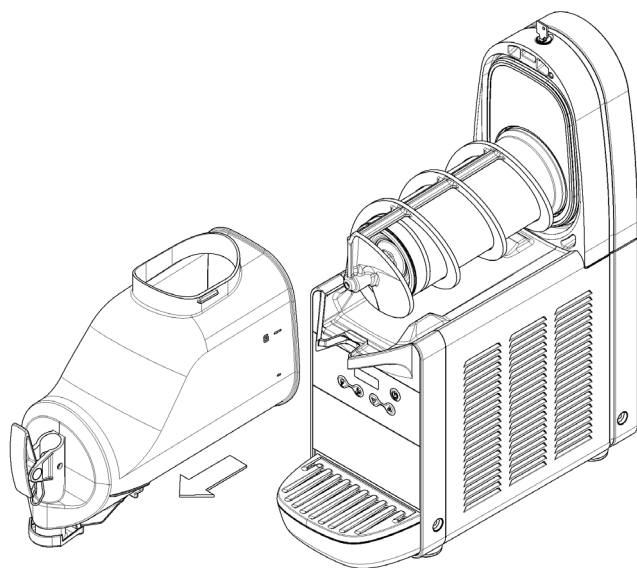


figure 2

**2** To remove the container, push the lever upwards (see figure 3) and then remove the container itself (see figure 4).



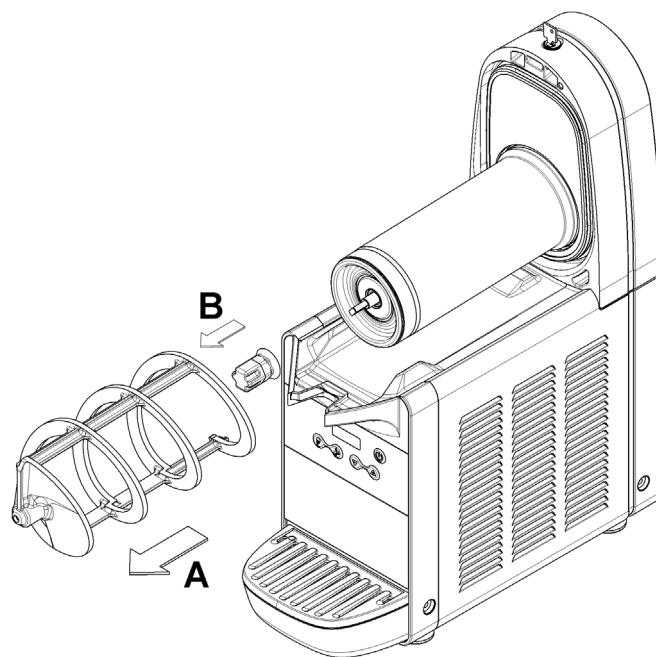
**figure 3**



**figure 4**

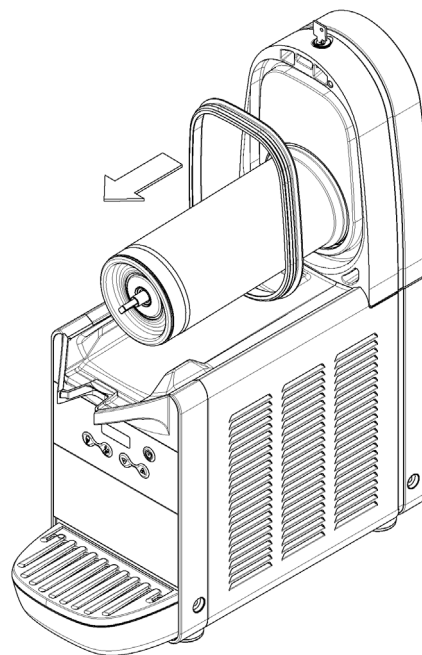
**3** Remove the mixer by sliding it out of the evaporator

cylinder. Then remove the hexagonal joint (see figure 5).



**figure 5**

**4** Remove the gasket from its housing (see figure 6).



**figure 6**

**5** Disassemble the tap by following the order given (see figure

7).

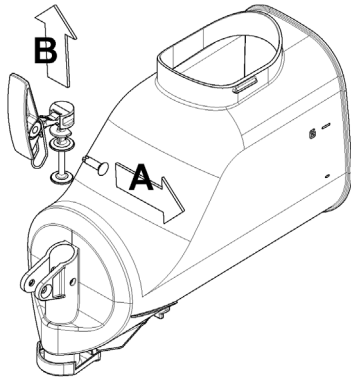


figure 7

- 6 Remove the drip tray and empty it.
- 7 Remove the flow restrictor from the container (see figure 8).

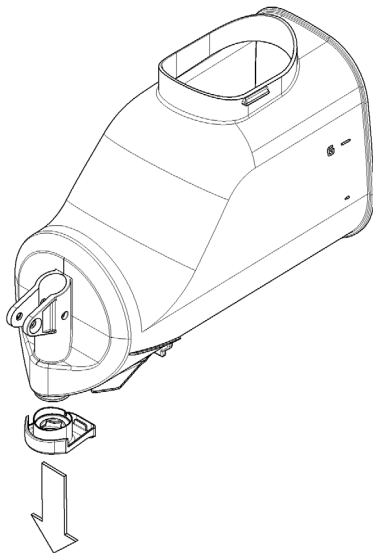


figure 8

### 5. 3. 2 CLEANING



#### IMPORTANT

Do not wash any part of the machine in a dishwasher.



#### ATTENTION

Before any cleaning operation, always unplug the dispenser from the mains or turn off the external wall switch.

- 1 Pour about four litres of hot water (45-60 °C) and specific detergent into a basin, carefully respecting the manufacturer's instructions. A solution that is too strong can, in fact, damage the parts to be washed, while a solution that is too diluted may

not clean enough. Do not use abrasive detergents.



#### IMPORTANT

In order to prevent damage to the dispenser, use only detergents that are compatible with the plastic parts.

- 2 Use a suitable brush and wash all the parts in contact with the beverage thoroughly with the detergent solution.



#### ATTENTION

While washing the dispenser, do not use excessive amounts of water around the electrical components. This could cause electric shocks or damage to the dispenser.

- 3 Wash the evaporator cylinders using a soft brush.
- 4 Rinse all parts washed using tap water.

### 5. 3. 3 SANITIZING

Sanitising must be done immediately before starting up the dispenser. Do not allow it to remain idle for a long time after sanitisation.

- 1 Before starting the procedures described below, wash your hands with antibacterial soap.
- 2 Pour about eight litres of a solution made of hot water (45-60 °C) and sanitising product approved by the authorities in your country into a basin, according to the manufacturer's specifications. In the absence of a specific sanitising product, prepare a solution of water and sodium hypochlorite (bleach) at a ratio of 1 tablespoon per 2 litres of water.
- 3 Immerse all parts to be sanitised in the solution for the time indicated by the product manufacturer.
- 4 Allow the sanitised parts to air dry on a clean surface.
- 5 Dry the external parts of the dispenser without using abrasive cloths.

### 5. 3. 4 ASSEMBLY

- 1 Slide the drip tray into place..
- 2 Lubricate the tap piston, the hexagonal joint and the mixer at the points indicated in figure 9, using only the grease that came with the machine or other grease for use with food.

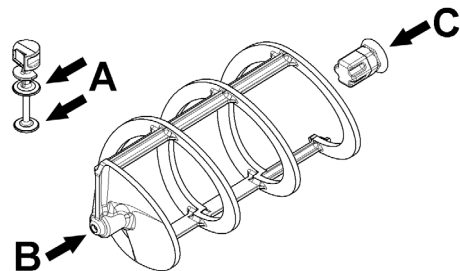
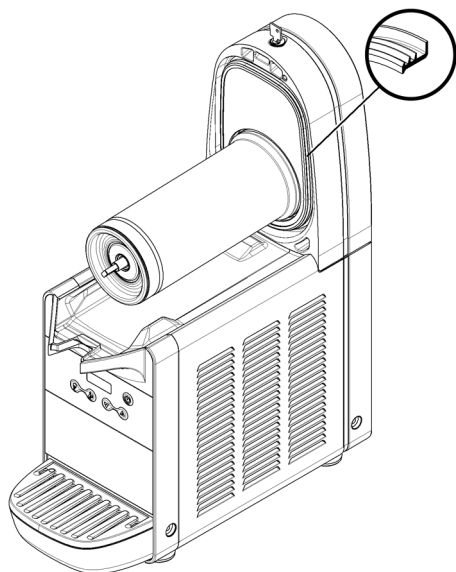


figure 9

- 3 Reassemble the tap on the container in reverse order compared to that shown in figure 8.
- 4 Replace the container gasket.  
N.B. the rim with the greater diameter must be rested on the

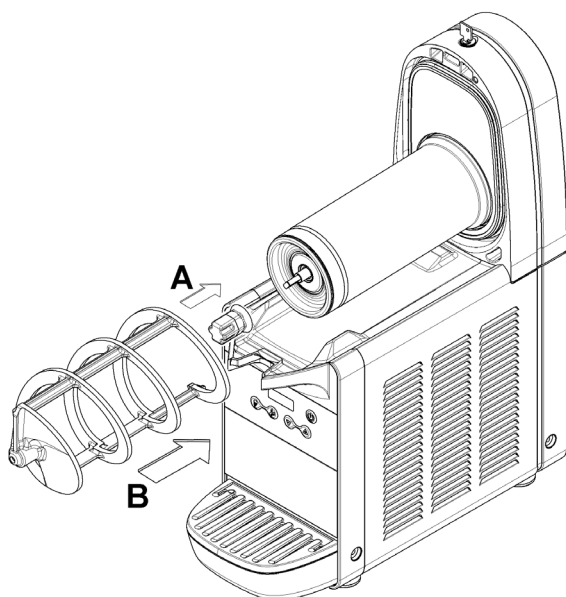


rear wall (see figure 10).



**figure 10**

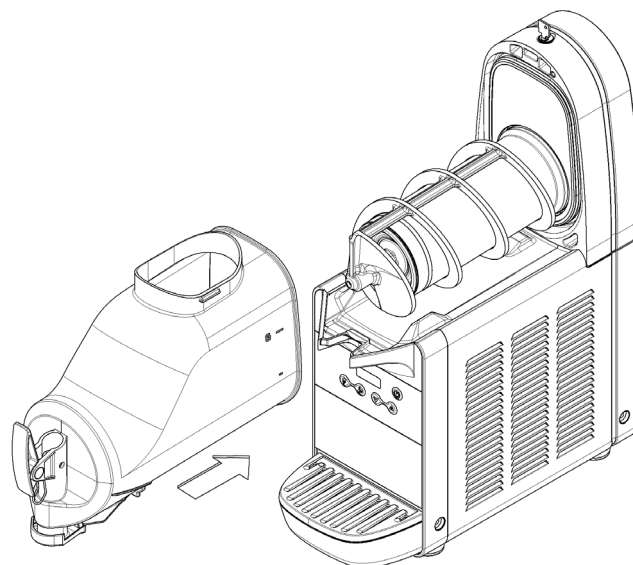
**5** Reassemble the hexagonal joint and then the mixer (see figure 11).



**figure 11**

**6** Replace the container by pushing it towards the back wall, making sure it fits properly onto the gasket. The locking lever will be lowered until it rests on the drip tray surface (see figure

12).



**figure 12**

**7** Rinse using a cool beverage in order to eliminate any remaining sanitising solution from the bottom of the containers. Dry the inside of the containers with a disposable paper towel.

#### 5. 4 IN-PLACE SANITIZATION

Sanitising the assembled device, prior to putting into service, should only be performed, if necessary, as an additional precaution to the sanitisation of the disassembled devices described previously, never instead of it.

- 1** Prepare a solution of water and sanitising product approved by the authorities in your country in a basin, according to the manufacturer's specifications. In the absence of a specific sanitising product, prepare a solution of water and sodium hypochlorite (bleach) at a ratio of 1 tablespoon per 2 litres of water.
- 2** Pour the solution into the containers.
- 3** Using a suitable brush, wipe the solution onto all parts above the level of the solution and on the underside of the lid.
- 4** Install the lid and operate the dispenser in order to allow the solution to be stirred for about 2 minutes. Drain the sanitising solution from the containers through the taps and then dispose of it.
- 5** Rinse using a cool beverage in order to eliminate any remaining sanitising solution from the bottom of the containers. Do not perform further rinsing.

#### 6 ROUTINE MAINTENANCE

**1 Every day:** inspect the dispenser and check for leaks of product from the gaskets. If you notice leaks, first make sure that the components of the dispenser are properly installed, then check that the gaskets do not require lubrication and finally that they are not worn or damaged. If they are, replace them with original spare parts from the manufacturer.



#### ATTENTION

Before any cleaning operation, always unplug the dispenser from the mains.

**2** Every month: check that the hexagonal joint gasket is not worn. If it is, replace the joint itself with an original spare part

from the manufacturer (see figure 13).

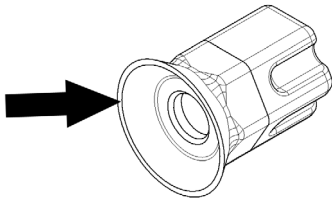


figure 13

**3 Every month:** remove the dust from the condenser filter on the back of the machine (see figure 14).

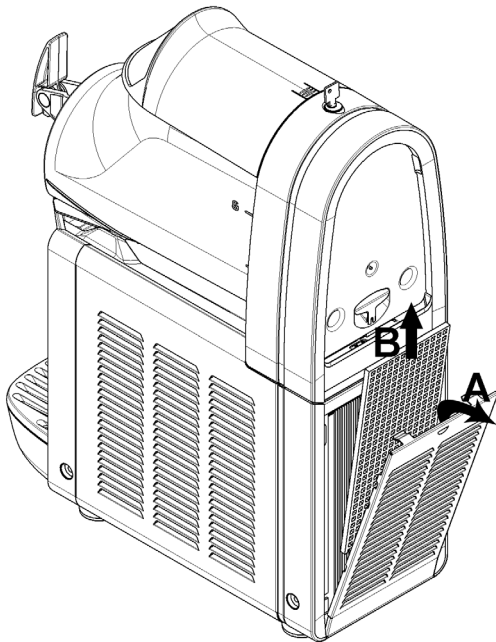


figure 14

with original spare parts from the manufacturer.

**2** Remove any traces of product from the inside of the evaporator by removing the tray as shown (see figure 15).

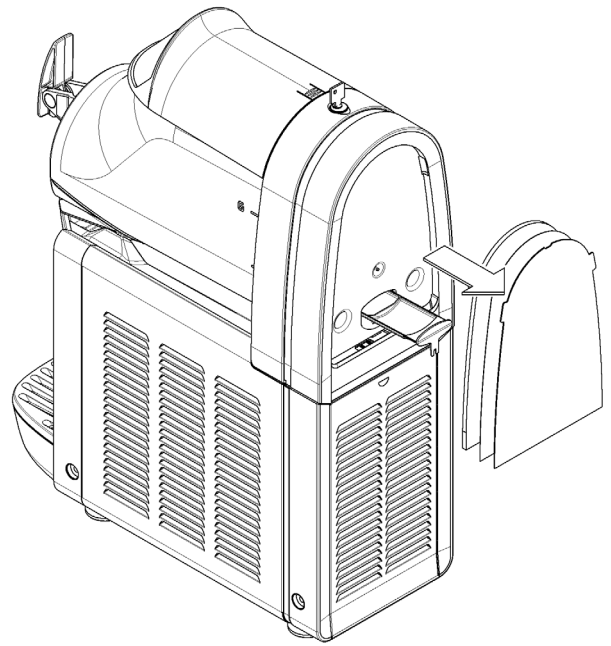


figure 15



**ATTENTION**

Beware of the condenser fins as they are sharp.

**6. 1 MAINTENANCE (TO BE CARRIED OUT BY QUALIFIED SERVICE PERSONNEL ONLY)**



**IMPORTANT**

The dispenser wiring diagram is shown on the inside of the tap side panel.



**IMPORTANT**

In order to prevent damage to the dispenser, the plastic parts must only be lubricated with the grease supplied by the manufacturer or with another type of grease compatible with plastic parts.

**1 Annually:** Remove all the panels and clean the inside of the machine including the base and the inside of the panels. Never remove the anti-condensation material wrapped around the evaporator outlet tube (the copper tube located to the right of the geared motor). If said material is missing or lost, replace

## 1 CARACTERISTIQUES TECHNIQUES

		MINIGEL 1	MINIGEL 2	MINIGEL 3
Réservoirs transparents démontables	n	1	2	3
Capacité chaque réservoir, environ	l	6	6	6
<b>Dimensions:</b>				
largeur	cm	20	39	59
profondeur	cm	48	48	48
hauteur	cm	62	62	62
Poids net, environ	kg	25	45	61
Poids brut, environ	kg	27	48	64
Motocompresseur hermétique				
Condenseur à ventilation mécanique				
Protège-moteur				
Niveau de bruit inférieur à 70 dB (A)				



### IMPORTANT

**Caractéristiques électriques : lire les données figurant sur la plaquette signalétique de chaque distributeur située dans la partie inférieure du panneau de façade, derrière le plateau récolte-gouttes de droite. Les numéros de série des appareils (précédés du symbole #) sont gravés en dessous le châssis. Les données figurant sur la plaquette signalétique sont les seules auxquelles il faut toujours se référer.**

Nous nous réservons le droit d'apporter des modifications sans préavis.

## 2 INTRODUCTION

Il convient de lire attentivement ce livret d'instructions afin de bien maîtriser toutes les caractéristiques du produit.

Comme tous les produits mécaniques, ce distributeur nécessite lui aussi un nettoyage et un entretien. En outre, son bon fonctionnement peut être compromis par d'éventuelles erreurs commises par l'opérateur durant les opérations de démontage et de nettoyage. C'est la raison pour laquelle il est important que les procédures de démontage, lavage, désinfection et remontage, qui sont des opérations quotidiennes, soient parfaitement assimilées, sans possibilité d'erreurs, par l'utilisateur du distributeur.

## 3 INSTALLATION

**1** Extraire le distributeur de l'emballage qu'il est conseillé de conserver pour toute nécessité future.



### IMPORTANT

**Durant le transport ou les manœuvres de levage, ne jamais saisir le distributeur par les bacs transparents ou les cylindres d'évaporation. Le fabricant décline toute responsabilité en cas de dommages provoqués par de telles manœuvres erronées.**

**2** Vérifier que le distributeur n'a pas subi de dégâts durant le transport. Si tel est le cas, faire immédiatement une réclamation auprès du transporteur.

**3** Poser le distributeur sur un support en mesure de soutenir son poids, y compris avec une charge complète, **en tenant compte de l'avertissement IMPORTANT mentionné au point 1 qui précède.**

**4** Prévoir un espace de 15 cm au moins tout autour du distributeur pour ne pas obstruer le flux d'air de refroidissement.

**5** Vérifier la stabilité de l'appareil en réglant, le cas échéant, la hauteur des pieds. Si le distributeur est livré avec un jeu de pieds en hauteur (100 mm environ), celui-ci devra alors remplacer le jeu d'origine.

**6** Avant d'effectuer le branchement électrique du distributeur, vérifier que la tension secteur est bien celle qui figure sur la plaquette signalétique. Brancher le distributeur sur un réseau monophasé en utilisant une prise munie d'un système de mise à la terre conforme aux prescriptions des normes en vigueur. Si le distributeur est livré sans prise, raccorder au câble une prise conforme aux normes locales en vigueur, munie d'une fiche ou de conducteurs de terre à même de prendre en charge des courants d'au moins 10 A 250 V (pour les zones dont les tensions sont de 220-230 V 50-60 Hz) et 20 A 250 V (pour les zones dont les tensions sont de 100-115 V 50-60 Hz). Si l'on désire réaliser un raccordement fixe au secteur, brancher le câble à un interrupteur mural bipolaire ayant une ouverture de contact d'au moins 3 mm. Ne pas utiliser de rallonges pour effectuer le branchement électrique de l'appareil.



### ATTENTION

**Veiller à ce que l'appareil soit correctement mis à la terre ; dans le cas contraire, il se peut que les personnes subissent des chocs électriques ou que le distributeur soit endommagé.**

**7** Le distributeur n'a été ni lavé, ni désinfecté en usine. Avant toute utilisation, il convient donc de le démonter, de le laver et de le désinfecter en suivant les indications décrites au chapitre 5.3. NETTOYAGE de ce livret.



### IMPORTANT

**Placer l'appareil de manière à ce que la prise du câble d'alimentation soit aisément accessible.**

## 4 POUR UN FONCTIONNEMENT CORRECT ET SANS DANGER



### IMPORTANT

**Cet appareil ne doit pas être utilisé par des enfants ou des personnes dont les facultés mentales ou sensorielles sont diminuées, ou qui ne possèdent pas l'expérience suffisante ou les connaissances nécessaires, sans qu'une tierce personne responsable de leur sécurité n'ait mis en place une surveillance adéquate ou ne les ait instruits sur les modalités d'utilisation de l'appareil. Les enfants doivent être surveillés pour éviter qu'ils ne jouent avec l'appareil.**

**1** Ne pas utiliser le distributeur avant d'avoir lu ce livret d'instructions.

**2** Ne pas utiliser le distributeur s'il n'a pas été correctement mis à la terre.

**3** Ne pas utiliser de rallonges pour effectuer le branchement électrique du distributeur.

**4** Ne pas mettre le distributeur en marche tant que les panneaux ne sont pas en place et assujettis par des vis.

**5 Ne pas** obstruer le flux d'air de refroidissement ; prévoir un espace de 15 cm au moins tout autour du distributeur.

**6 Ne pas** introduire les doigts ou des objets dans les fentes des panneaux ni dans l'ouverture du robinet.

**7 Ne pas** démonter le bac, ne pas enlever les mélangeurs ou les panneaux lors des opérations de nettoyage ou d'entretien avant de s'être assuré que le distributeur est bien débranché.

## 5 MODE D'EMPLOI



### ATTENTION

Si le câble d'alimentation est endommagé, il doit être remplacé par le fabricant ou son service technique d'assistance ou, quoi qu'il en soit, par une personne en possession de compétences similaires, et ce, afin d'écartier tout risque.

Pour enlever le couvercle du bac, appuyer sur la touche supérieure et faire glisser le couvercle vers l'avant du bac. Si le couvercle est équipé d'une serrure de sûreté pour sa fermeture, tourner la clé en sens antihoraire pour déverrouiller la touche d'ouverture (voir figure 2).



### IMPORTANT

Si le couvercle n'est pas en place, ni le mélangeur ni le refroidisseur ne peuvent fonctionner et le message « COV » s'affiche sur l'écran.

**1** Laver et désinfecter le distributeur avant de l'utiliser en suivant les indications décrites au chapitre 5.3 LAVAGE.

**2** Remplir les bacs avec le produit désiré, en tenant compte que celui-ci augmentera de volume durant la transformation. C'est la raison pour laquelle les bacs ne doivent pas être remplis à ras bord.

Pour la préparation des granités, considérer une augmentation du volume égale à 10 % environ.

Pour la préparation des glaces, considérer une augmentation du volume égale à 30 % environ.

**3** En cas d'utilisation de bases liquides ou en poudre, spécialement préparées pour les glaces ou les granités, suivre attentivement les instructions du fabricant.

**4** Si l'on utilise des ingrédients naturels pour la préparation des granités (par exemple, du jus de citron, d'orange ou du café), faire fondre 150 à 250 grammes de sucre par litre de produit.

**5** Si l'on utilise des bases lyophilisées à diluer dans du lait ou de l'eau, préparer le produit dans un récipient à part, puis le verser dans les bacs de la machine, mais pas avant d'avoir vérifié qu'il est homogène et que la poudre est bien délayée.



### IMPORTANT

Dans tous les cas de figure, le degré Brix (teneur en sucre) du mélange obtenu doit être supérieur à 13. Ne jamais utiliser la machine qu'avec de l'eau.



### IMPORTANT

Utiliser le distributeur uniquement avec des produits alimentaires.

**6** Agir sur les commandes (voir Chapitre 5.1 DESCRIPTION DES COMMANDES).

**7** Le distributeur doit fonctionner sans interruption : le système de refroidissement de chacun des bacs s'arrête automatiquement lorsque le produit est prêt à être distribué en maintenant la densité configurée. Les dispositifs de mélange continuent à fonctionner.

## 5.1 DESCRIPTION DES COMMANDES

Le distributeur est équipé d'un interrupteur général, d'un clavier et d'un écran pour l'affichage de la température du produit. Le clavier permet de sélectionner le mode de fonctionnement du distributeur. Les modes de fonctionnement suivants sont disponibles :

**PRÉPARATION DE GLACE OU DE GRANITÉ** : avec ce mode habilité, le distributeur prépare de la glace ou du granité en fonction du produit présent dans le bac.

**CONSERVATION DU PRODUIT** : avec ce mode habilité, le distributeur maintient le produit liquide à une température adaptée à sa conservation. Cette fonction est utile durant les heures nocturnes afin de maintenir la qualité du produit inaltérée et de réduire la consommation d'énergie électrique.

**LAVAGE** : avec ce mode habilité, le mélangeur tourne rapidement et le refroidisseur est désactivé. Cette fonction est utile durant le lavage et la désinfection de la machine afin d'éviter que le désinfectant ne refroidisse.

### INTERRUPTEUR GÉNÉRAL

L'interrupteur général se situe sous le distributeur, du côté gauche. Sa fonction est la suivante :

Position 0 : le distributeur est éteint.

Position I : le distributeur est habilité à fonctionner, mais il est en mode Veille. Seul le voyant B est allumé.

### CLAVIER DES COMMANDES

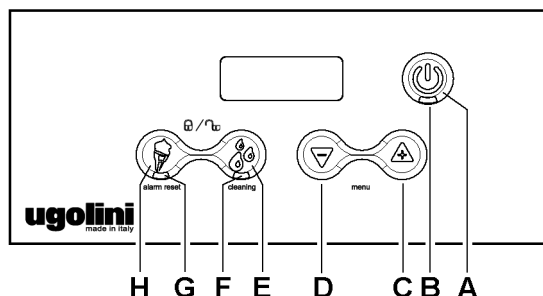


figure 1

Les touches présentes sur le clavier assurent les fonctions suivantes:

Touche B son enclenchement pendant 2 secondes permet de basculer du mode Veille au mode Fonctionnement et vice-versa. Avec le mode de fonctionnement habilité, le mélangeur tourne et le refroidisseur est activé.

Enfoncée brièvement avec la machine en marche, cette touche sert à allumer et éteindre les voyants du distributeur éventuellement présents.

Touche C son enclenchement en mode PRÉPARATION DE GLACE OU DE GRANITÉ accroît la densité du produit.

Touche D se premuto in modalità PRODUZIONE GELATO O GRANITA decrementa la densità del prodotto.

Touche E son enclenchement habilite la fonction CONSERVATION. Ce mode de fonctionnement est confirmé par la mise sous tension fixe ou clignotante du voyant F.

Touche H son enclenchement habilite la fonction PRÉPARATION DE GLACE OU DE GRANITÉ. Ce mode de fonctionnement est confirmé par la mise sous tension fixe ou clignotante du voyant G.

#### POUR LE FONCTIONNEMENT DU DISTRIBUTEUR

Amener l'interrupteur général en position I. Le voyant rouge F est allumé.

Maintenir la touche A enfoncée jusqu'à ce que le distributeur se mette en route.

Sélectionner, à l'aide des touches E ou H, le mode de fonctionnement désiré :

Touche E Si l'on souhaite uniquement conserver le produit.

Touche H Si l'on souhaite préparer DE LA GLACE OU DU GRANITÉ .

#### FONCTIONS COMPLÉMENTAIRES

##### RÉGLAGE DE LA DENSITÉ

Durant le fonctionnement en mode PRÉPARATION DE GLACE OU DE GRANITÉ, l'enclenchement des touches C et D permet de régler la densité du produit (valeur minimum 1, valeur maximum 10). La valeur du réglage effectué en usine est de 6, ce qui convient à la préparation de la glace. Pour la préparation des différents produits, se référer aux valeurs suivantes :

Granité: régler la densité entre 3 et 5.

Sorbet:: régler la densité entre 4 et 6.

Glace à base d'eau : régler la densité entre 6 et 8.

Glace à base lait : régler la densité entre 8 et 10.

##### MODE LAVAGE

Lorsque le distributeur se trouve en mode CONSERVATION, le maintien de la touche E enfoncée pendant trois secondes habilite le mode LAVAGE, au cours duquel l'écran affiche « --.— » . Avec ce mode habilité, le mélangeur tourne, mais le refroidisseur est désactivé.

Utiliser cette fonction durant le lavage et la désinfection de la machine pour éviter que le désinfectant ne refroidisse.

Sur enclenchement de n'importe laquelle de ces touches, le distributeur quitte le mode LAVAGE et revient au mode de fonctionnement CONSERVATION.

##### ALARME TEMPÉRATURE

L'affichage de la température sur l'écran est en principe fixe. Son clignotement signifie que le produit est resté au-dessus de la température de conservation maximum pendant un certain temps et qu'il convient donc de contrôler l'éventuelle détérioration du produit.

Pour réinitialiser l'alarme et revenir à l'affichage fixe, maintenir la touche H enclenchée pendant trois secondes.



#### IMPORTANT

**La température de conservation du produit est réglée en usine sur 4 °C.**

##### AVIS DE PRODUIT PRÊT

Le voyant G clignote durant la préparation du produit et cesse de clignoter une fois qu'il est prêt.

##### VERROUILLAGE DU CLAVIER

Il est possible de verrouiller le clavier afin d'empêcher l'accès aux commandes du distributeur. Pour ce faire, maintenir simultanément les touches E et H enclenchées pendant deux secondes. La confirmation du verrouillage est signalée par un clignotement sur le clavier.

Toutes les commandes sont alors verrouillées.

Pour déverrouiller le clavier, maintenir à nouveau les touches H et E enclenchées pendant trois secondes. La confirmation du déverrouillage est signalée par un clignotement sur le clavier.

##### PROTECTION CONTRE UN EXCÈS DE DENSITÉ

Si le produit est trop dense, et afin d'éviter tout endommagement du distributeur, aussi bien le refroidisseur que le mélangeur sont arrêtés pendant trois minutes et l'écran

affiche le symbole "----". Au bout de trois minutes, le mélangeur et le refroidisseur redémarrent et le réglage précédent de la densité baisse d'une valeur.

Pour réinitialiser le message d'alarme et revenir à l'affichage fixe, maintenir la touche H enfoncée pendant trois secondes.

## 5. 2 SUGGESTIONS

**1** Le temps nécessaire pour obtenir la réfrigération du produit varie en fonction de différents facteurs, tels que la température ambiante, la température initiale du produit, sa teneur en sucre (degré Brix) et en graisses et le réglage de la densité.

**2** Le fait de remplir les bacs avec un produit déjà pré-refroidi renforce le rendement du distributeur.

**3** Pour diminuer davantage les temps de remise en marche et augmenter l'autonomie du distributeur, remplir les bacs lorsque le niveau du produit a atteint la moitié de l'évaporateur.

**4** Pour optimiser la conservation du produit, il est important que le distributeur fonctionne aussi durant la nuit, au moins en mode CONSERVATION DU PRODUIT.

**5** Le fonctionnement nocturne en mode CONSERVATION DU PRODUIT élimine par ailleurs la formation éventuelle de glace (en raison de la condensation de l'humidité atmosphérique) à l'extérieur des bacs.

**6** Ne jamais éteindre le distributeur lorsque les bacs contiennent du produit. S'il n'est pas refroidi, le produit risque de se détériorer. De plus, il peut s'agglutiner et former des glaçons s'il n'est pas mélangé. La remise en marche du mélangeur dans ces conditions (sans attendre que la glace fonde) risque d'endommager le distributeur.

**7** Tous les distributeurs de cette catégorie doivent dégager de la chaleur. Si toutefois la chaleur produite semble excessive, contrôler l'absence de sources de chaleur à proximité du distributeur, notamment au voisinage des grilles des panneaux. S'assurer par ailleurs que le flux d'air n'est pas obstrué par la présence de cloisons, de boîtes ou autres aux alentours du distributeur. Prévoir un espace de 15 cm au moins autour du distributeur. Pour finir, vérifier que le filtre situé en dessous du panneau arrière n'est pas encrassé.

## 5. 3 NETTOYAGE

**1** Le nettoyage et le lavage du produit sont fondamentaux pour garantir la parfaite conservation du produit et de son goût ainsi que le rendement élevé du distributeur. Les procédures décrites ci-après présentent un caractère général et sont susceptibles de varier en fonction des règlements sanitaires en vigueur.

**2** Le produit doit être vidé avant de démonter le distributeur pour le laver. Procéder comme suit :

- sélectionner sur le clavier le mode de fonctionnement NETTOYAGE
- le cas échéant, attendre que le produit devienne liquide
- placer un récipient sous chaque robinet et vider les bacs
- remplir les bacs d'eau et laisser le distributeur marcher en mode NETTOYAGE pendant quelques minutes. Vider ensuite les bacs.
- la touche A enfoncée pour éteindre le distributeur
- éteindre l'interrupteur général

### 5. 3. 1 DEMONTAGE



#### ATTENTION

Avant de procéder au démontage des composants, couper systématiquement le courant qui alimente l'appareil en débranchant la fiche de la prise.

**1** Pour enlever le couvercle du bac, appuyer sur la touche supérieure et faire glisser le couvercle vers l'avant du bac. Si le couvercle est équipé d'une serrure de sûreté pour sa fermeture, tourner la clé en sens antihoraire pour déverrouiller la touche d'ouverture (voir figure 2).

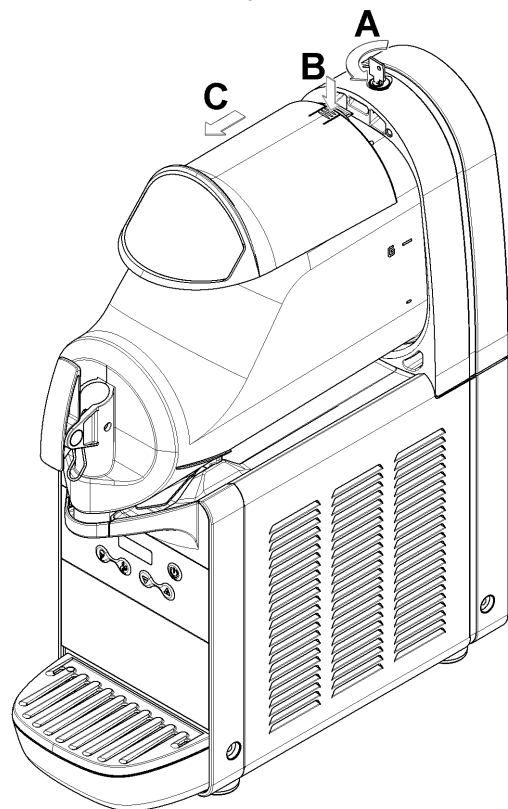


figure 2

**2** Pour démonter le bac, pousser le levier prévu à cet effet

(voir figure 3) vers le haut, puis extraire le bac (voir figure 4).

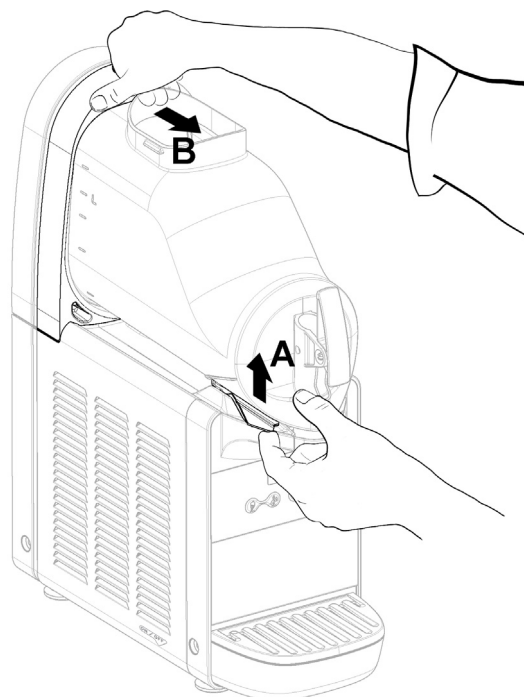


figure 3

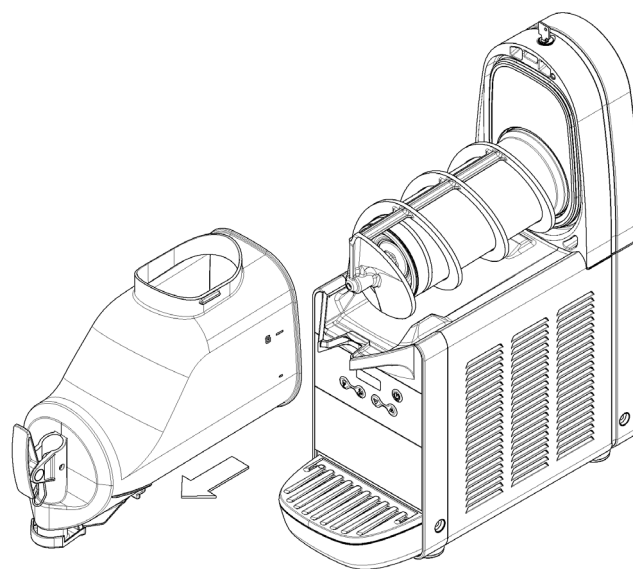


figure 4

**3** Ôter le mélangeur en l'extrayant du cylindre d'évaporation.

Enlever ensuite le joint hexagonal (voir figure 5).

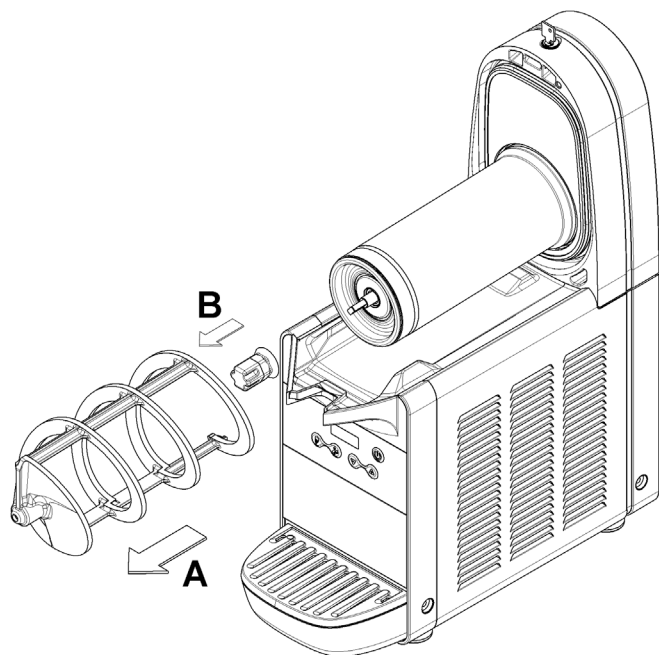


figure 5

4 Ôter la garniture de son logement (voir figure 6).

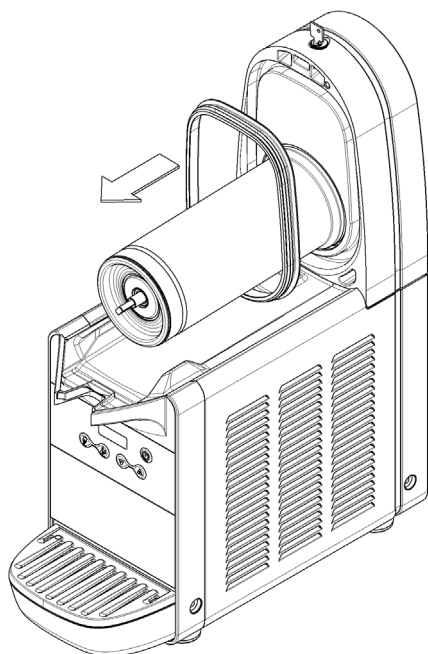


figure 6

5 Démontez le robinet en suivant la séquence indiquée (voir

figure 7).

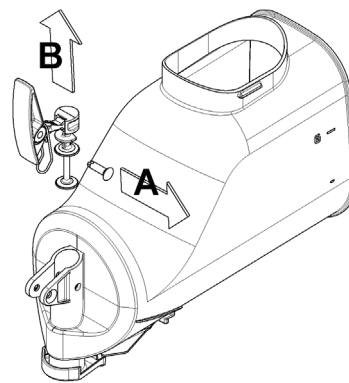


figure 7

6 Ôter le plateau récolte-gouttes et le vider.

7 Enlever le réducteur de débit du bac (voir figure 8).

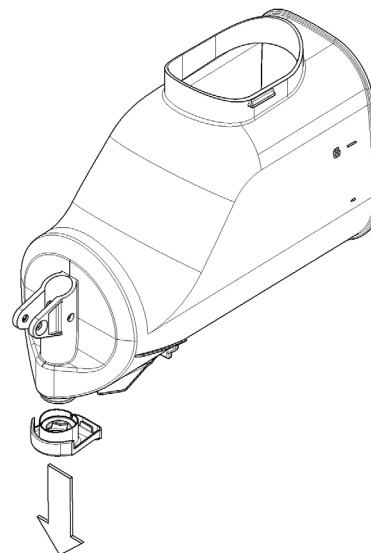


figure 8

### 5. 3. 2 LAVAGE



#### IMPORTANT

Ne pas laver les composants de la machine dans le lave-vaisselle.



#### ATTENTION

Avant une quelconque intervention de nettoyage, débrancher systématiquement le distributeur en enlevant la fiche de la prise ou en éteignant l'interrupteur mural extérieur.

1 Préparer environ quatre litres d'eau chaude (45-60 °C) et de détergent spécifique dans une bassine en respectant scrupuleusement les prescriptions du fabricant ; une solution trop concentrée peut en effet occasionner des dommages aux pièces à laver, alors qu'une solution trop diluée peut ne pas

nettoyer suffisamment. Ne pas utiliser de détergents abrasifs.



**IMPORTANT**

Afin de prévenir toute détérioration du distributeur, utiliser uniquement des détergents compatibles avec les pièces en plastique.

2 Utiliser une brosse adaptée et laver soigneusement avec la solution détergente toutes les pièces en contact avec la boisson.



**ATTENTION**

Pendant le lavage du distributeur, ne pas utiliser de trop grandes quantités d'eau à proximité des composants électriques ; dans le cas contraire, des chocs électriques peuvent se produire ou le distributeur peut être endommagé.

3 Laver les cylindres d'évaporation à l'aide d'une brosse en soie souple.

4 Rincer toutes les pièces lavées à l'eau du robinet.

**5. 3. 3 DESINFECTION DU DISTRIBUTEUR DEMONTE**

La désinfection doit être effectuée tout de suite avant de mettre le distributeur en marche ; éviter qu'il ne reste trop longtemps inactif après la désinfection.

1 Avant de commencer les procédures décrites ci-après, se laver les mains avec un savon antibactérien.

2 Verser environ huit litres d'eau chaude (45-60 °C) et de désinfectant agréé par les autorités sanitaires locales dans une baignoire en respectant les spécifications du fabricant. En l'absence d'un produit désinfectant spécifique, préparer un mélange d'eau et d'hypochlorite de sodium (eau de javel) à raison d'1 cuillère pour 2 litres d'eau.

3 Faire tremper toutes les pièces à désinfecter dans la solution pendant la durée indiquée par le fabricant du produit.

4 Poser les pièces désinfectées sur une surface propre et laisser sécher à l'air.

5 Sécher les parties extérieures du distributeur sans utiliser de chiffons abrasifs.

**5. 3. 4 REMONTAGE**

1 Introduire le plateau récolte-gouttes dans son logement.

2 Lubrifier le piston du robinet, le joint hexagonal et le mélangeur aux points indiqués dans la (voir figure 9). Utiliser uniquement la graisse fournie avec la machine ou une autre graisse prévue pour un usage alimentaire.

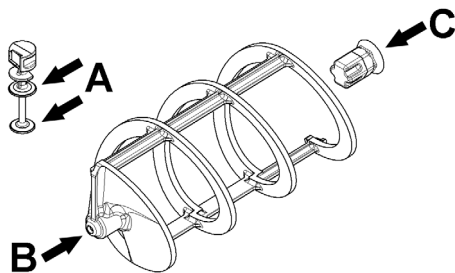


figure 9

3 Remettre le robinet en place sur le bac en effectuant les opérations de la (voir figure 8) en sens inverse.

4 Remonter la garniture du conteneur dans le logement correspondant.

REMARQUE : le bord qui présente le plus grand diamètre doit s'appuyer sur la cloison arrière (voir figure 10).

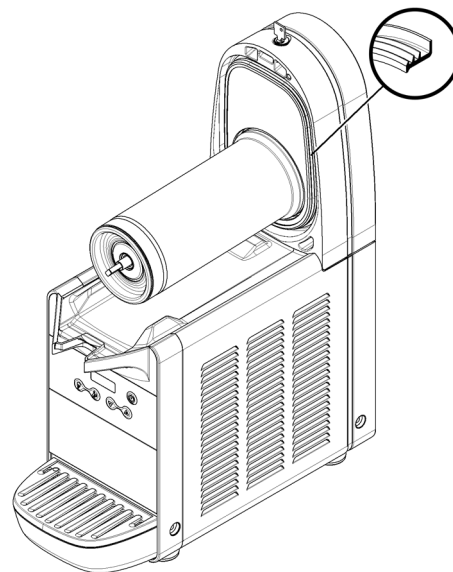


figure 10

5 Remonter le joint hexagonal, suivi du mélangeur (voir figure 11).

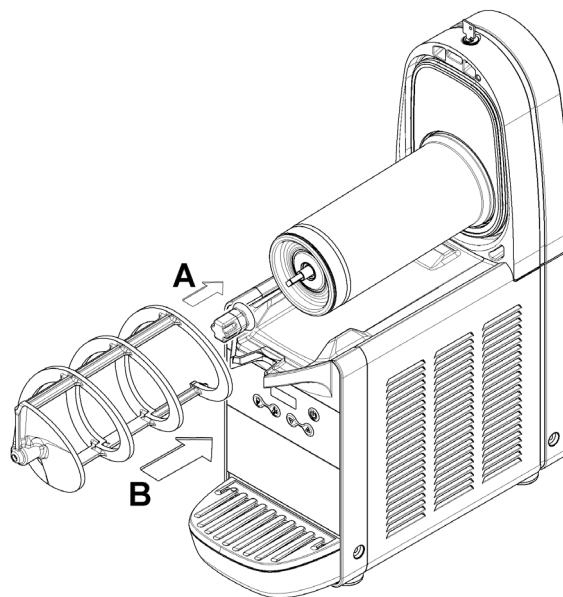


figure 11

6 Remonter le bac en le poussant vers la cloison arrière et en vérifiant qu'il s'emboîte bien dans la garniture. Le levier de blocage doit s'abaisser jusqu'à ce qu'il repose sur le plateau



récolte-gouttes (voir figure 12).

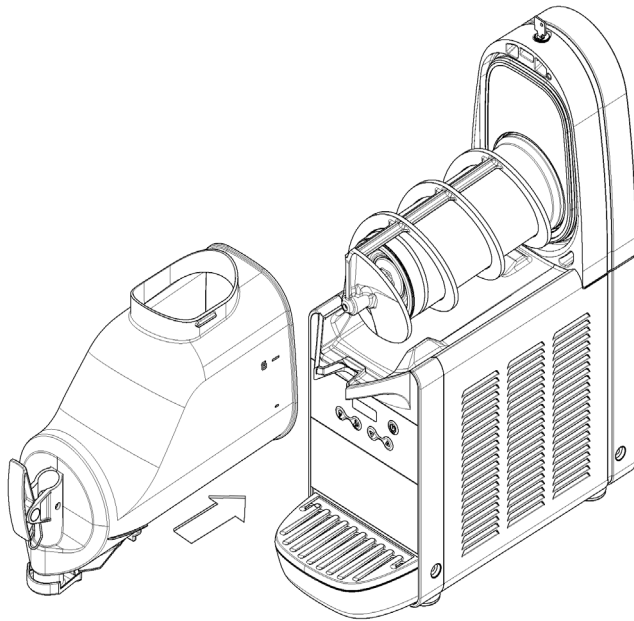


figure 12

**7** Rincer avec une boisson fraîche de façon à éliminer d'éventuels résidus de solution désinfectante qui auraient pu se déposer sur le fond des bacs. Sécher l'intérieur des bacs avec un essuie-tout jetable.

#### 5. 4 DESINFECTION DU DISTRIBUTEUR MONTE

La désinfection de l'appareil monté, avant sa mise en service, peut être effectuée si besoin est ; il s'agit uniquement d'une mesure de précaution supplémentaire qui vient s'ajouter à la désinfection de l'appareil démonté décrite au point précédent, mais qui ne la remplace nullement.

**1** Préparer un mélange d'eau chaude et de désinfectant agréé par les autorités sanitaires locales dans une bassine en respectant les spécifications du fabricant. En l'absence d'un produit désinfectant spécifique, préparer un mélange d'eau et d'hypochlorite de sodium (eau de javel) à raison d'1 cuillère pour 2 litres d'eau.

**2** Verser la solution dans les bacs.

**3** À l'aide d'une brosse appropriée, étaler la solution sur toutes les pièces au dessus du niveau de la solution ainsi que sur la partie inférieure du couvercle.

**4** Monter le couvercle et mettre le distributeur en marche de façon à agiter la solution pendant 2 minutes environ.

**5** Vider la solution désinfectante des bacs en ouvrant les robinets et l'éliminer.

**6** Rincer avec une boisson fraîche de façon à éliminer d'éventuels résidus de solution désinfectante qui auraient pu se déposer sur le fond des bacs.

**7** Ne pas rincer ultérieurement.

#### 6 ENTRETIEN

**1 Tous les jours** : inspecter le distributeur et s'assurer que les garnitures ne fuient pas et ne laissent pas le produit s'échapper. Si l'on note la présence de fuites, commencer par vérifier que les composants du distributeur sont correctement montés, puis s'assurer que les garnitures n'ont pas besoin d'être lubrifiées et qu'elles ne sont ni défectueuses ni usées ; dans le cas contraire, remplacer par des pièces de rechange

d'origine fournies par le fabricant.



#### ATTENTION

Avant une quelconque intervention d'entretien, débrancher systématiquement le distributeur en enlevant la fiche de la prise.

**2** Tous les mois : vérifier l'usure de la garniture du joint hexagonal. S'il est usé, remplacer le joint par une pièce de rechange d'origine fournie par le fabricant (voir figure 13).

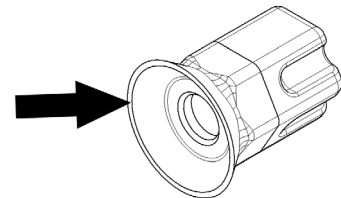


figure 13

**3** Tous les mois : ôter la poussière qui s'est accumulée sur le filtre du condensateur situé sur le panneau arrière de la machine (voir figure 14).

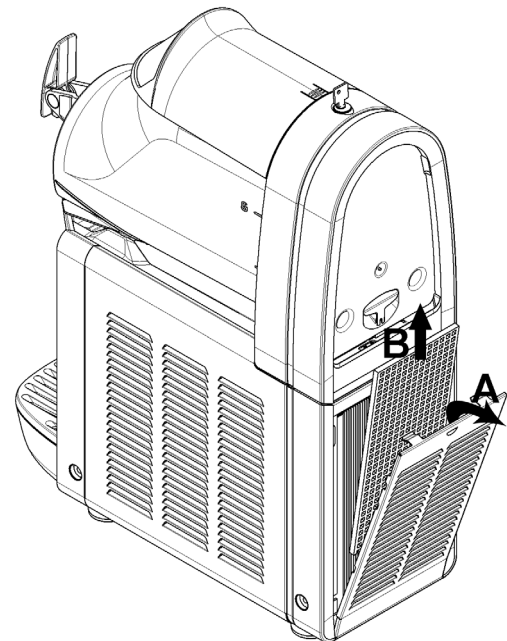


figure 14



#### ATTENTION

Prendre garde au tranchant des ailettes du condensateur.

## 6. 1 ENTRETIEN (A EFFECTUER UNIQUEMENT PAR LE SERVICE D'ASSISTANCE)



### IMPORTANT

Le schéma électrique du distributeur se trouve à l'intérieur du panneau, côté robinet.



### IMPORTANT

Afin de prévenir l'endommagement du distributeur, les pièces en plastique doivent être uniquement lubrifiées avec la graisse fournie par le fabricant ou avec une graisse adaptée aux pièces en plastique.

### TOUS LES ANS

**1** Enlever tous les panneaux et nettoyer l'intérieur de la machine, y compris l'embase et l'intérieur des panneaux.

Ne jamais ôter le dispositif anti-condensation placé autour du tuyau d'évacuation de l'évaporateur (le tuyau en cuivre situé à droite du motoréducteur). En cas d'absence ou de perte du dispositif, le remplacer par des pièces de rechange d'origine fournies par le fabricant.

**2** Éliminer d'éventuels résidus de produit qui aurait pu s'infiltrer à l'intérieur de l'évaporateur en extrayant le plateau correspondant selon les indications (voir figure 15)

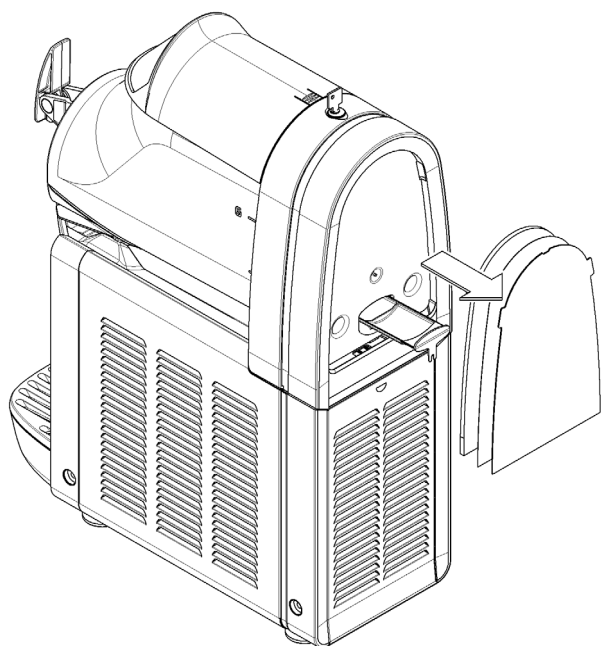


figure 15

## 1 TECHNISCHE DATEN

		MINIGEL 1	MINIGEL 2	MINIGEL 3
Abnehmbare Klarsicht-Behälter	stück	1	2	3
Fassungsvermögen Einzelbehälter, ungefähr	l	6	6	6
<b>Abmessungen:</b>				
Breite	cm	20	39	59
Tiefe	cm	48	48	48
Höhe	cm	62	62	62
Nettogewicht, ca	kg	25	45	61
Bruttogewicht, ca	kg	27	48	64
Hermetisches Kompressoraggregat				
Kondensator mit Zwangsbelüftung				
Motorschutzschalter				
Geräuschpegel unter 70 db (A)				

davongetragen hat. Falls dies der Fall sein sollte, unverzüglich beim Spediteur reklamieren.

**3 Den Dispenser auf eine feste Unterlage stellen, die dem Gewicht auch bei voller Ladung standhält und auf alles achten, was in Absatz 1 unter WICHTIG aufgelistet ist.**

**4** Mindestens 15 cm Platz rund um den Dispenser lassen, um den Luftfluss der Kühlung nicht zu beeinträchtigen.

**5** Die Stabilität des Gerätes kontrollieren und eventuell die Höhe der Füßchen verstellen. Falls der Dispenser mit hohen Füßchen (ca. 100 mm) bestellt wurde, müssen diese anstatt der Originalfüßchen montiert werden.

**6** Vor dem Anschließen der Stromversorgung kontrollieren, das die Netzspannung der des Typenschildes entspricht. Den Dispenser an ein einphasiges Netz anschließen, dabei eine Steckdose benutzen, die geerdet ist und den geltenden Normen entspricht. Wenn der Dispenser ohne Stecker geliefert wird, das Kabel an einen Stecker anschließen, der den geltenden Normen des Aufstellungslandes entspricht, einen Erdungsstecker- oder kontakt besitzt und einer Stromstärke von 10 A 250 V (bei Netzspannungen und -frequenz 220-230 V 50-60 Hz) und 20 A 250 V (bei Netzspannungen und -frequenz 100-115 V 50-60 Hz) standhält. Falls der Dispenser fest ans Netz angeschlossen werden soll, das Kabel an einen zweipoligen Wandschalter mit einer Kontaktöffnung von mindestens 3 mm anschließen. Das Gerät nicht über Verlängerungskabel an den Strom anschließen.



### WICHTIG

**Elektrische Daten:** Alle technischen Daten entnehmen Sie dem Typenschild, was sich hinter der rechten Tropfschale befindet. Die Maschinenummer der Apparate (denen das Symbol # voransteht) befindet sich in der unter Bedienerklappe. Die auf dem Typenschild angegebenen Daten sind die Richtwerte.

Wir behalten uns das Recht vor, das vorliegende Handbuch ohne Vorbescheid zu verändern.

## 2 EINFÜHRUNG

Dieses Handbuch sorgfältig lesen, um sich über alle Eigenschaften des Dispensers zu informieren.

Wie bei allen mechanischen Geräten sind Reinigung und Pflege geboten. Der fachgerechte Betrieb kann außerdem durch eventuelle Fehler des Bedieners beim Zerlegen oder beim Reinigen beeinträchtigt werden. Aus diesem Grund ist es wichtig, dass das Bedienerpersonal die Vorgehensweisen des Zerlegens, Waschens, Desinfizierens und des Zusammensetzens, die täglich durchgeführt werden müssen, fehlerfrei ausführen kann.

## 3 INSTALLATION

**1** Den Dispenser von der Verpackung befreien und diese für einen eventuellen zukünftigen Gebrauch aufbewahren.



### WICHTIG

**Beim Transport oder beim Anheben des Dispensers, darf dieser nie an den durchsichtigen Behältern oder den zylinderförmigen Verdampfern angefasst werden. Der Hersteller haftet nicht für Schäden, die durch fehlerhafte Handhabung verursacht wurden.**

**2** Kontrollieren, dass der Dispenser keine Transportschäden



### ACHTUNG

**Sicherstellen, dass das Gerät korrekt an die Erdung angeschlossen ist, um der Gefahr vorzubeugen, dass Personen einen Stromschlag bekommen oder der Dispenser beschädigt wird.**

**7** Der Dispenser wurde im Werk nicht vorgewaschen oder desinfiziert. Vor dem Gebrauch muss er zerlegt, gewaschen und desinfiziert werden, dabei die Vorgehensweise unter Absatz 5.3 REINIGUNG befolgen.



### WICHTIG

**Das Gerät so aufstellen, dass die Stecker der Stromkabel leicht zugänglich sind.**

## 4 FÜR EINEN SICHEREN UND ORDNUNGSGEMÄßEN BETRIEB



### WICHTIG

**Das Gerät darf nicht von Kindern, von Personen mit beeinträchtigenden Behinderungen oder von Personen, die nicht über die erforderlichen Erfahrungen oder Kenntnisse verfügen, benutzt werden, es sei denn eine verantwortliche Person überwacht die Arbeiten oder gibt die nötigen Anweisungen.**

**Kinder müssen unbedingt überwacht werden, um zu verhindern, dass sie an dem Gerät spielen.**

**1** Den Dispenser nicht benutzen, bevor das vorliegende Handbuch gelesen wurde.

**2** Den Dispenser nicht ohne ordnungsgemäße Erdung benutzen.

**3** Den Dispenser nicht über Verlängerungskabel an eine Stromquelle Strom anschließen.

**4** Den Dispenser nicht in Betrieb setzen, bevor die Verkleidungen nicht ordnungsgemäß angeschraubt sind.

**5** Um den Luftfluss der Kühlung nicht zu beeinträchtigen

mindestens 15 cm Platz rund um den Dispenser frei lassen.

**6** Keine Finger oder Objekte in die Spalten der Verkleidung oder in die Öffnungen der Hähne einführen.

**7** Bei Wartungs- oder Reinigungsarbeiten vor dem Abmontieren der Wanne oder dem Entfernen der Rührarme oder der Verkleidung sicherstellen, dass der Dispenser vom Stromnetz getrennt ist.

## 5 BETRIEBSANLEITUNG.



### ACHTUNG

**Wenn das Stromkabel beschädigt ist, darf es nur vom Konstrukteur oder von Technikern des Kundendienstes oder ähnlich qualifizierten Personen ausgetauscht werden, um jedes Risiko zu vermeiden.**

Zum Entfernen des Deckels des Behälters, die obere Taste drücken und den Deckel nach vorne gleiten lassen.

Falls sich ein Sicherheitsverschluss am Deckel befindet, den Schlüssel gegen den Uhrzeigersinn drehen, um die Taste freizugeben, die zum Öffnen benutzt wird (siehe Bild 2).



### WICHTIG

**Wenn der Deckel nicht aufgesetzt ist, können die Kühlung und die Rührwerke nicht in Betrieb gesetzt werden und auf dem Display erscheint die Nachricht "COV".**

**1** Den Dispenser von dem Gebrauch Waschen und Desinfizieren, dabei die Vorgehensweise unter Absatz 5.3 REINIGUNG befolgen.

**2** Das gewünschte Produkt in den Behälter füllen und dabei berücksichtigen, dass das Volumen bei der Verarbeitung zunimmt. Aus diesem Grund darf der Behälter nicht bis zum maximalen Inhalt gefüllt werden.

Bei der Herstellung von Granita ist eine Volumenzunahme von 10% zu berücksichtigen.

Bei der Herstellung von Speiseeis ist eine Volumenzunahme von 30% zu berücksichtigen.

**3** Falls vorgefertigte flüssige oder pulverförmige Eis- oder Granitamischungen verwendet werden, die Anweisungen des Herstellers genauestens beachten.

**4** Falls natürliche Zutaten für die Herstellung der Granita verwendet werden, (z.B. Zitronen- oder Orangensaft oder Kaffee), kommen 150-200 gr. Invertzucker auf jeden Liter Flüssigkeit.

**5** Falls gefriergetrocknete Produkte verwendet werden, die mit Milch oder Wasser angerührt werden müssen, das Produkt in einem separaten Behälter vorbereiten und erst in den Dispenser einfüllen, nachdem sichergestellt ist, dass die Masse homogen ist und sich das Pulver gut aufgelöst hat.



### WICHTIG

**In jedem Fall müssen die vorgefertigten Produkte einen Brix-Grad (Maßeinheit zur Bestimmung des Zuckergehaltes) von über 13 besitzen. Das Gerät nie nur mit Wasser benutzen werden.**



### WICHTIG

**Den Dispenser nur für Nahrungsmittel verwenden.**

**6** Funktion der Tasten (siehe Absatz 5.1 BESCHREIBUNG DER TASTEN).

**7** Der Dispenser funktioniert im Dauerbetrieb: Das Kühlsystem jedes Behälters stoppt automatisch, wenn das Produkt fertiggestellt ist und die eingestellte Konsistenz erreicht wurde. Der Rührvorgang bleibt weiterhin in Betrieb.

## 5. 1 BESCHREIBUNG DER BETRIEBSSCHALTER

Der Dispenser verfügt über einen Hauptschalter, ein Bedienfeld und ein Display zur Anzeige der Produkttemperatur. Am Bedienfeld kann der Betriebsmodus des Dispensers eingestellt werden. Das Gerät verfügt über die folgenden Betriebsmodi:

**SPEISEEIS- ODER GRANITAHERSTELLUNG:** Bei diesem Betriebsmodus stellt der Dispenser Speiseeis oder Granita her, je nachdem welches Produkt sich im Behälter befindet.

**PRODUKTKONSERVIERUNG:** Dieser Betriebsmodus sorgt dafür, dass das Produkt im flüssigen Zustand bei einer idealen Temperatur erhalten wird. Diese Funktion ist besonders in den Nachtstunden nützlich, um die Qualität des Produktes zu gewährleisten und Strom zu sparen.

**WASCHVORGANG:** Bei diesem Betriebsmodus drehen sich die Rührarme schnell und die Kühlung ist außer Betrieb. Dieser Betriebsmodus wird für Wasch- und Desinfektionsarbeiten verwendet, um zu verhindern, dass die Reinigungsflüssigkeiten gefrieren.

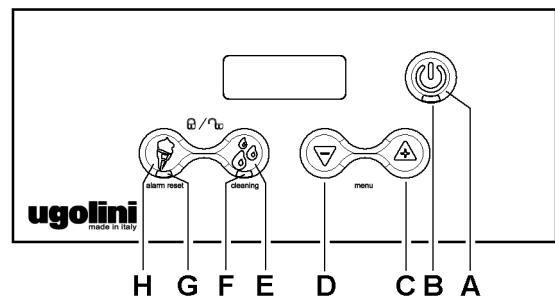
### HAUPTSCHALTER

Der Hauptschalter befindet sich direkt am Dispenser, auf der linken Seite. Er hat die folgenden Funktionen:

Position 0 : der Dispenser ist ausgeschaltet.

Position I : der Dispenser ist betriebsbereit, ist aber im Standby-Modus. Nur die Kontrollleuchte F ist eingeschaltet.

### BEDIENFELD



**Bild 1**

Die Tasten des Bedienfeldes haben folgende Funktionen:

**Taste B** Wenn diese länger als 2 Sek. gedrückt wird, wird vom Standby-Modus zum Betriebsmodus und zurück gewechselt. Im Betriebsmodus bewegt sich der Rührarm und die Kühlung ist in Betrieb. Wenn die Taste während des Betriebsmodus kurz gedrückt wird, schaltet sich die Beleuchtung des Dispensers ein oder aus, wenn diese vorhanden ist.

**Taste C** Wenn diese Taste im Betriebsmodus SPEISEEIS- ODER GRANITAHERSTELLUNG gedrückt wird, nimmt die Dichte des Produktes zu.

**Taste D** Wenn diese Taste im Betriebsmodus SPEISEEIS- ODER GRANITAHERSTELLUNG gedrückt wird, nimmt die Dichte des Produktes ab.

**Taste E** Wenn diese Taste gedrückt wird, wird die **PRODUKTKONSERVIERUNG** aktiviert. Dieser Betriebsmodus wird durch Einschalten (Blinklicht oder Dauerlicht) der Kontrollleuchte **F** bestätigt.

**Taste H** Wenn diese Taste gedrückt wird, wird die **SPEISEEIS- ODER GRANITAHERSTELLUNG** aktiviert. Dieser Betriebsmodus wird durch Einschalten (Blinklicht oder Dauerlicht) der Kontrollleuchte **G** bestätigt.

**EINSCHALTEN DES DISPENSERS**

Den Hauptschalter auf Position **I** stellen. Das rote Blinklicht **F** schaltet sich ein.

Die Taste **A** drücken, bis der Dispenser startet.

Durch die Tasten **E** und **H** den gewünschten Betriebsmodus einstellen:

**Taste E** Wenn das Produkt nur konserviert werden soll.

**Taste H** Wenn **SPEISEEIS ODER GRANITA** hergestellt werden soll.

**ZUSATZFUNKTIONEN**

**EINSTELLUNG DER KONSISTENZ**

Im Betriebsmodus **SPEISEEIS- ODER GRANITAHERSTELLUNG** wird durch Drücken der Tasten **C** und **D** die Konsistenz des Produktes geregelt (Mindestwert 1, Maximalwert 10). Die Werkseinstellung beträgt 6 und eignet sich zur Speiseeisherstellung. Zur Herstellung der verschiedenen Produkte sind die folgenden Werte maßgebend:

Granita: Stellen Sie die Dichte zwischen 3 und 5.

Sorbet: Stellen Sie die Dichte zwischen 4 und 6.

Wässrige Eiscreme: Passen Sie die Dichte zwischen 6 und 8.

Eis-basierte Milch Einstellung der Dichte zwischen 8 und 10.

**WASCHBETRIEB**

Im Betriebsmodus **PRODUKTKONSERVIERUNG** die Taste **E** drei Sek. drücken, um den Waschbetrieb zu aktivieren, das Display zeigt dabei " -- -- " an. Bei diesem Betriebsmodus drehen sich die Rührarme, aber die Kühlung ist außer Betrieb.

Diesen Betriebsmodus für die Wasch- und Desinfektionsarbeiten verwenden, um zu verhindern, dass die Reinigungsflüssigkeit gefriert

Durch Drücken einer beliebigen Taste des Dispensers wird der **WASCHBETRIEB** gestoppt und die **PRODUKTKONSERVIERUNG** erneut aktiviert.

**TEMPERATURALARM**

Die Temperatur auf dem Display wird normalerweise dauerhaft angezeigt. Wenn diese zu blinken beginnt, wurde das Produkt für einen bestimmten Zeitraum über der maximalen Konservierungstemperatur gehalten und es ist erforderlich zu kontrollieren, ob das Produkt nicht verdorben ist.

Um einen Reset des Alarms durchzuführen und wieder zur dauerhaften Anzeige zu gelangen, die Taste **H** für 3 Sek. drücken.



**WICHTIG**

Die Konservierungstemperatur des Produktes ist durch Werkseinstellung auf 4°C reguliert.

**SIGNAL BEI FERTIGSTELLUNG DES PRODUKTES**

Während der Vorbereitung des Produktes blinkt die Kontrollleuchte **G**. Wenn das Produkt fertiggestellt ist, stoppt die Kontrollleuchte **H** zu blinken.

**TASTENBLOCKIERUNG**

Es ist möglich die Tasten zu blockieren, um zu verhindern, dass sie versehentlich betätigt werden. Dazu ist es erforderlich die Tasten **E** und **H** gleichzeitig für 2 Sek. drücken. Die erfolgte Tastenblockierung wird durch ein Blinken des Displays angezeigt.

Alle Tasten des Bedienfelds sind jetzt blockiert.

Um sie wieder freizuschalten, müssen die Tasten **E** und **H** erneut für drei Sek. gedrückt werden. Das Freischalten der Tasten wird durch ein Blinken des Displays bestätigt.

**SCHUTZ VOR ZU FESTER KONSISTENZ**

Falls die Konsistenz des Produktes zu fest wird, werden die Kühlung und der Rührarm für drei Minuten gestoppt, um Schäden am Dispenser zu vermeiden und das Display zeigt das Symbol "----". Nach drei Minuten werden Rührarm und Kühlung wieder aktiviert und die vorherige Einstellung der Konsistenz wird um eine Stufe gesenkt.

Um einen Reset des Alarms durchzuführen und wieder zur dauerhaften Anzeige zurückzukehren, die Taste **H** für drei Sek. drücken.

**5. 2 NÜTZLICHE HINWEISE WÄHREND DES GEBRAUCHS**

**1** Die Kühlzeit des Produktes hängt von verschiedenen Faktoren ab, wie z.B. die Raumtemperatur, die Ausgangstemperatur des Produktes, der Zucker- (Brix-Grad), Fettgehalt und die gewünschte Konsistenz.

**2** Wenn die Behälter mit bereits vorgekühlten Produkten gefüllt werden, verkürzt sich die Verarbeitungszeit erheblich.

**3** Um die Zeit noch weiter zu verkürzen und so die Autonomie des Dispensers zu verbessern, den Inhalt der Wannen nachfüllen, wenn das Produkt auf halbe Höhe der Verdunster abgesunken ist.

**4** Damit die Haltbarkeit des Produktes gewährleistet wird, muss der Dispenser auch nachts in Betrieb sein, wenigstens im Betriebsmodus **PRODUKTKONSERVIERUNG**.

**5** Der nächtliche Betriebsmodus **PRODUKTKONSERVIERUNG** verhindert auch die Eisbildung am Äußeren der Behälter (durch Gefrieren des durch Luftfeuchtigkeit entstandenen Kondenswassers).

**6** Den Dispenser nie ausschalten, wenn sich ein Produkt in den Behältern befindet. Das Produkt könnte bei ungenügender Kühlung leicht verderben. Außerdem könnten sich Eisblöcke bilden, wenn das Produkt nicht gerührt wird. Wenn der Dispenser unter diesen Bedingungen eingeschaltet wird (ohne abzuwarten, dass das Eis schmilzt), könnte er beschädigt werden.

**7** Alle Dispenser dieser Art geben Wärme ab. Falls die Wärmeabgabe jedoch ungewöhnlich hoch scheint, kontrollieren dass sich keine Wärmequellen in der Nähe des Dispensers und insbesondere in der Nähe der Luftschlitze befinden. Zudem sicherstellen, dass die Luftzirkulation nicht durch die Nähe zur Wand, zu Kartons oder Ähnlichem beeinträchtigt wird. Mindestens 15 cm Platz rund um den Dispenser frei lassen. Danach sicherstellen, dass der Filter unter der hinteren Verkleidung sauber ist.

**5. 3 REINIGUNG**

**1** Die Reinigungs- und Waschvorgänge garantieren den perfekten Betrieb des Dispensers und die Reinheit des Produktes. Die folgenden Vorgehensweisen verstehen sich als

allgemeine Anleitungen, die je nach den geltenden Hygiene-Regeln variieren können.

**2** Bevor der Dispenser zum Waschen zerlegt wird, muss das Produkt vollständig geleert werden. Dazu wie folgt vorgehen:

- Auf dem Bedienfeld den Betriebsmodus REINIGUNG wählen;
- Falls erforderlich warten, bis sich das Produkt verflüssigt;
- Einen Eimer unter jeden Zapfhahn stellen und die Behälter entleeren;
- Die Behälter mit Wasser füllen und den Dispenser für einige Minuten im Betriebsmodus REINIGUNG laufen lassen. Die Behälter entleeren;
- Die Taste A drücken, um den Dispenser abzuschalten;
- Den Hauptschalter ausschalten.

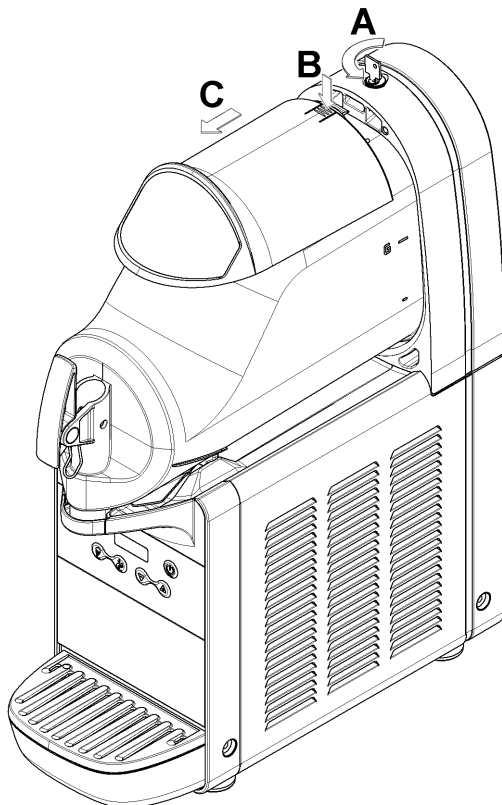
### 5. 3. 1 DEMONTAGE



#### ACHTUNG

Vor dem Abmontieren jeglichen Teils, immer die Stromversorgung durch Abziehen des Steckers unterbrechen.

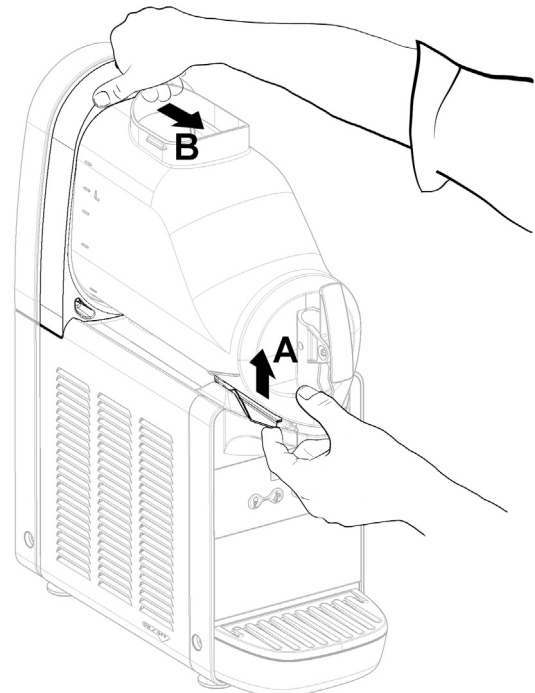
**1** Zum Entfernen des Deckels des Behälters, die obere Taste drücken und den Deckel nach vorne gleiten lassen. Falls sich ein Sicherheitsverschluss am Deckel befindet, den Schlüssel gegen den Uhrzeigersinn drehen, um die Taste freizugeben, die zum Öffnen benutzt wird (Bild 2).



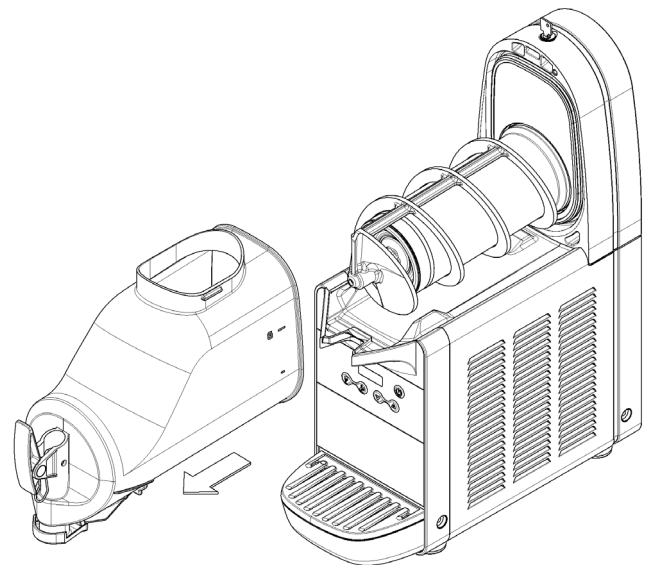
**Bild 2**

**2** Zum Ausbau des Behälters den entsprechenden Hebel nach oben drücken (Bild 3) und dann den Behälter

herausziehen (Bild 4).



**Bild 3**

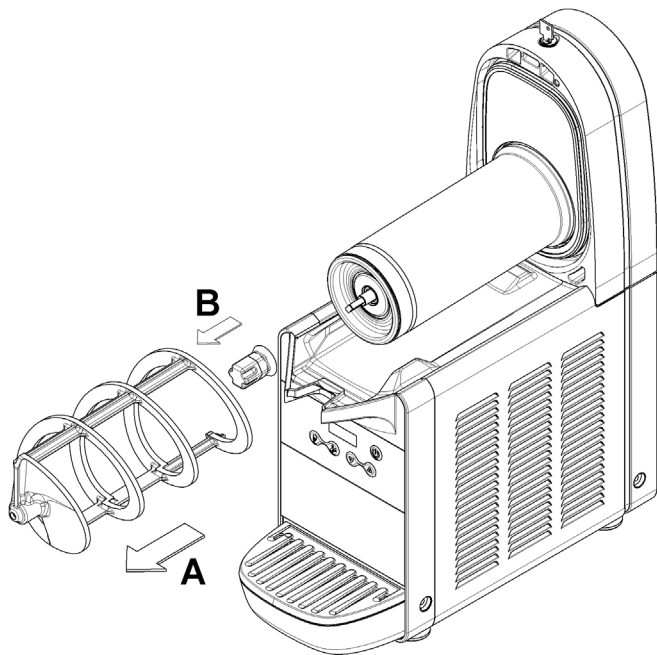


**Bild 4**

**3** Den Rührarm aus dem Verdampfer ziehen und dann den

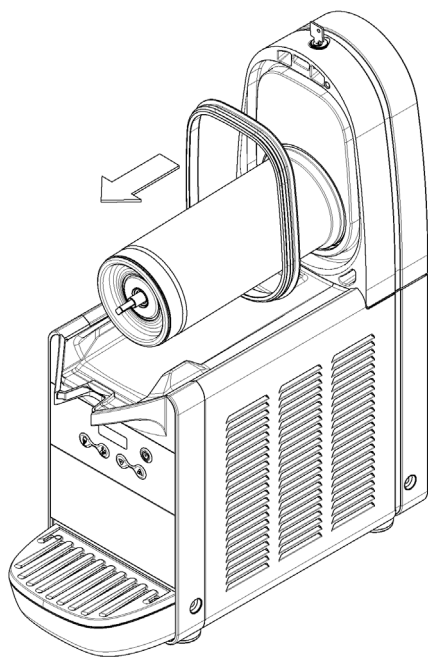
Sechskantanschluss entfernen (Bild 5).

Reihenfolge beachten (Bild 7).



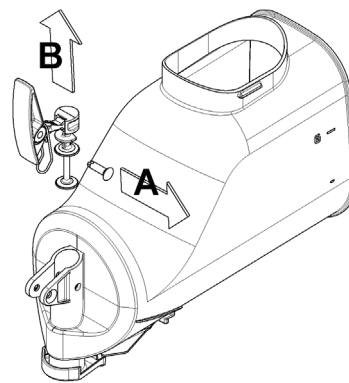
**Bild 5**

4 Die Dichtung entfernen (Bild 6).



**Bild 6**

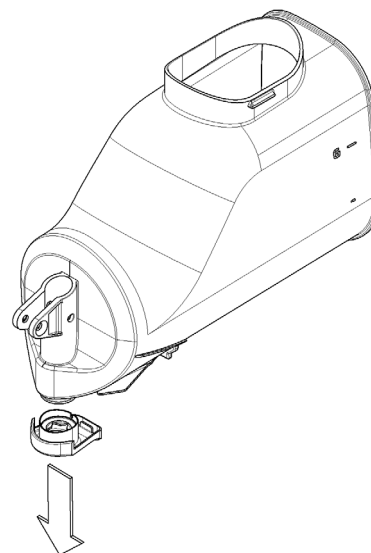
5 Den Zapfhahn entfernen, dabei die angegebene



**Bild 7**

6 Den Tropfenfänger entfernen und ausleeren.

7 Den Durchflussbegrenzer des Behälters entfernen (Bild 8).



**Bild 8**

### 5. 3. 2 WASCHEN



#### WICHTIG

Die Teile des Geräts dürfen nicht in der Geschirrspülmaschine gereinigt werden.



#### ACHTUNG

Vor jeder Reinigungsarbeit den Dispenser immer vom Stromnetz nehmen und den Stecker abziehen.

1 Eine Wanne mit zirka 4 Litern warmes Wasser (45-60°C) und einem geeigneten Reinigungsmittel vorbereiten und dabei darauf achten, dass die vom Hersteller empfohlene Dosierung eingehalten wird, denn eine zu hohe Reinigungsmittelkonzentration könnte Schäden verursachen und eine zu niedrige Konzentration die Säuberung beeinträchtigen. Keine Reinigungsmittel mit Schleifstoffen

verwenden.



### WICHTIG

Um Schäden am Dispenser zu vermeiden, nur Reinigungsmittel verwenden, die für Kunststoffe geeignet sind.

2 Mit einer geeigneten Bürste alle Teile, die mit dem Produkt in Kontakt kommen, mit der Seifenlauge reinigen.



### ACHTUNG

Beim Waschen des Dispensers darauf achten, dass die Elektrobestandteile nicht mit dem Wasser in Kontakt kommen, da sonst Stromschläge verursacht werden können oder der Dispenser geschädigt werden könnte.

3 Die zylinderförmigen Verdampfer mit einer weichen Bürste abwaschen.

4 Alle gewaschenen Teile mit klarem Wasser nachspülen.

### 5. 3. 3 DESINFEKTION DES DEMONTIERTEN DISPENSERS

Die Desinfektion muss unmittelbar bevor der Inbetriebnahme des Dispensers durchgeführt werden, um zu verhindern, dass das Gerät nach der Desinfektion längere Zeit unbenutzt herumsteht.

1 Vor dem Beginn der Desinfektionsarbeiten die Hände mit einer antibakteriellen Seife waschen.

2 Eine Wanne mit zirka 8 Litern warmen Wasser (45-60°C) und einem im Aufstellungsland zugelassenem Desinfektionsmittel, das auch den Herstellerangaben entspricht, vorbereiten. Falls kein geeignetes Produkt zur Hand sein sollte, eine Lösung aus Wasser und Chlorbleichlauge (Bleichmittel) in der Proportion von 1 Löffel auf 2 Litern Wasser verwenden.

3 Alle zu desinfizierenden Teile für die vom Hersteller angegebene Zeit in die Lösung eintauchen.

4 Die Teile anschließend auf einer sauberen Unterlage an der Luft trocknen lassen.

5 Die äußeren Teile des Dispensers mit einem weichen Tuch abtrocknen.

### 5. 3. 4 MONTAGE

1 Den Tropfenfänger wieder in seinem Sitz einsetzen.

2 Den Kolben des Zapfhahns, den Sechskantanschluss und den Rührarm an den in (Bild 9) gezeigten Punkten schmieren, dabei ausschließlichsch das dem Gerät mitgelieferte Schmierfett oder andere Fette verwenden, die den Vorschriften der Nahrungsmittelindustrie entsprechen.

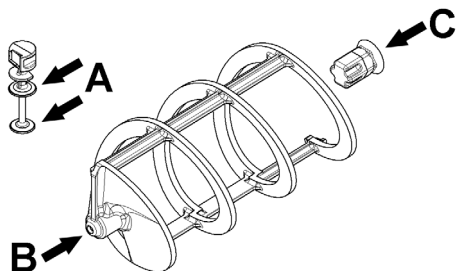


Bild 9

3 Den Zapfhahn gegenteilig zum Ausbau in (Bild 8) wieder am Behälter montieren.

4 Die Dichtung des Behälters wieder in ihren Sitz einsetzen.

BITTE BEACHTEN: der größere Durchmesser muss sich dabei an der hinteren Wand befinden (Bild 10).

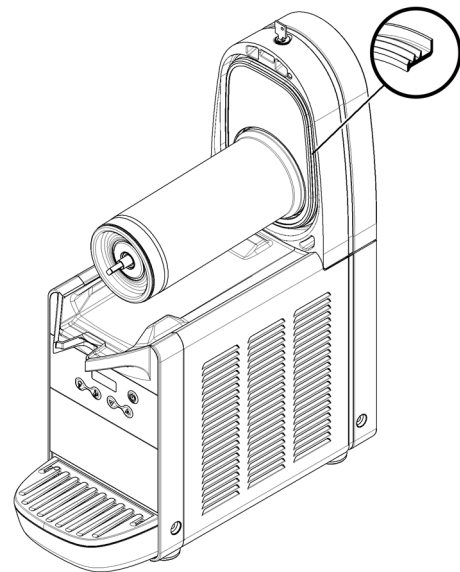


Bild 10

5 Den Sechskantanschluss und dann den Rührarm wieder einbauen (Bild 11).

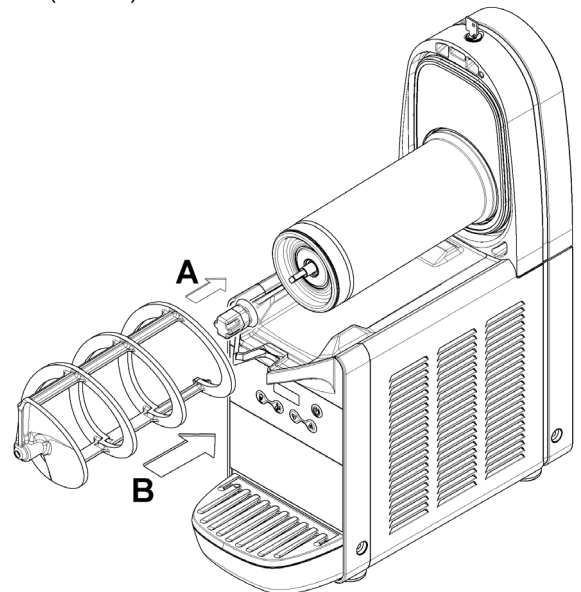
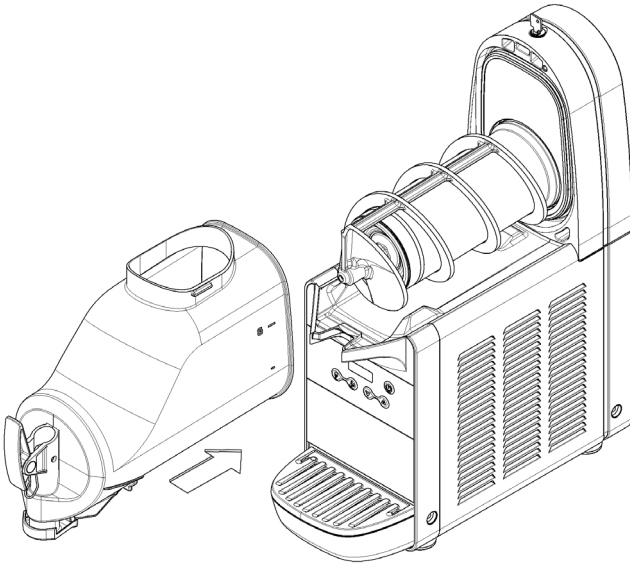


Bild 11

6 Den Behälter wieder einbauen und gegen die Rückwand drücken, dabei sicherstellen, dass er vollständig mit der Dichtung abschließt. Den Blockierhebel wieder absenken, bis



er am Tropfenfänger aufliegt (Bild 12).



**Bild 12**

**7** Mit einem frischen Getränk ausspülen, so dass alle möglichen Reste des Desinfektionsmittels vom Boden des Behälters entfernt werden. Das Innere der Behälter mit einem Papiertuch abtrocknen.

#### 5.4 DESINFEKTION DES MONTIERTEN DISPENSERS

Die Desinfektion des montierten Geräts vor der Inbetriebnahme kann, falls erforderlich, als weitere Vorsichtsmaßnahme zusätzlich zur Desinfektion des zerlegten Geräts wie zuvor beschrieben durchgeführt werden, aber nie statt dieser.

**1** Eine Wanne mit Wasser und einem im Aufstellungsland zugelassenem Desinfektionsmittel, das auch den Herstellerangaben entspricht, vorbereiten. Falls kein geeignetes Produkt zur Hand sein sollte, eine Lösung aus Wasser und Chlorbleichlauge (Bleichmittel) in der Proportion von 1 Löffel auf 2 Litern Wasser verwenden.

**2** Die Lösung in die Behälter füllen.

**3** Mit einer geeigneten Bürste die Lösung auf die Teile der Innenwände, die nicht von der Lösung bedeckt sind und auf den unteren Teil des Deckels verteilen.

**4** Den Deckel einsetzen und den Dispenser für zirka 2 Minuten laufen lassen, so dass die Lösung in Bewegung ist.

**5** Die Lösung durch die Zapfhähne ablassen und anschließend entfernen.

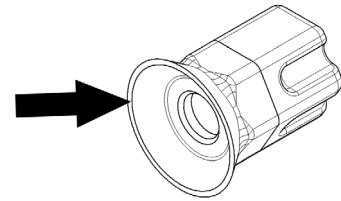
**6** Mit einem frischen Getränk nachspülen, so dass alle möglichen Reste des Desinfektionsmittels vom Boden des Behälters entfernt werden.

**7** Ein weiteres Nachspülen ist nicht erforderlich.

#### 6 INSTANDHALTUNG

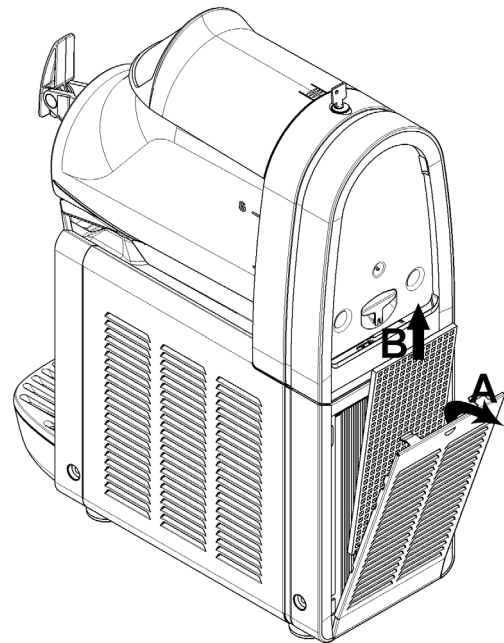
**1 Täglich:** Den Dispenser kontrollieren und sicherstellen, dass keine Lecks an den Dichtungen bestehen. Falls Lecks entstehen sollten, zuerst kontrollieren, ob alle Teile des Dispensers korrekt eingebaut sind, dann überprüfen, ob die Dichtungen geschmiert werden müssen und zuletzt, ob diese fehlerhaft oder abgenutzt sind. In diesem Fall mit Originalersatzteilen vom Hersteller austauschen.

**2** Monatlich: Sicherstellen, dass die Dichtung des Sechskantanschlusses nicht abgenutzt ist. Falls dies der Fall sein sollte, mit Originalersatzteilen vom Hersteller austauschen (Bild 13).



**Bild 13**

**3** Monatlich: Den Staub am Filter des Kondensators am hinteren Teil der Maschine entfernen (Bild 14).



**Bild 14**



#### ACHTUNG

Auf die Lamellen des Kondensators achten, um sich nicht an den scharfen Kanten zu verletzen.



#### ACHTUNG

Vor jeder Reinigungsarbeit den Dispenser immer vom Stromnetz nehmen und den Stecker abziehen.

## 6. 1 WARTUNG (MUSS VOM AUTORISIERTEN KUNDENDIENSTDURCHGEFÜHRT WERDEN)



### WICHTIG

Der Schaltplan des Dispensers befindet sich auf der Innenseite des Frontblechs.



### WICHTIG

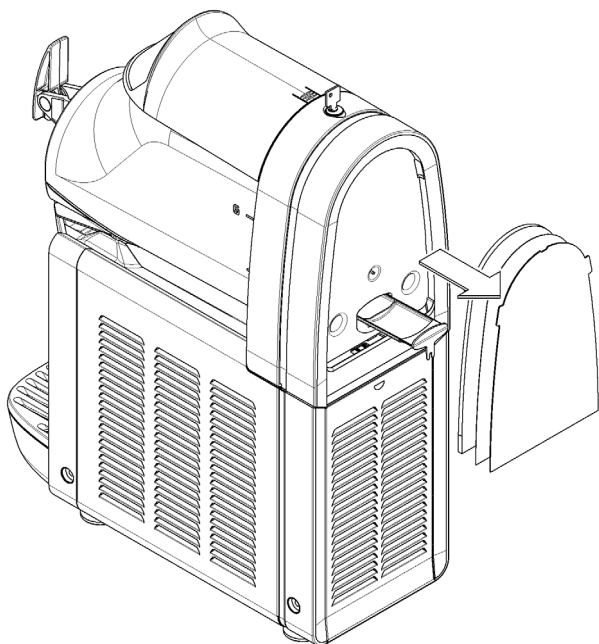
Um Schäden am Dispenser zu vermeiden, dürfen die Plastikteile nur mit Schmierfetten des Herstellers oder mit anderen Fetten geschmiert werden, die für Kunststoffe geeignet sind.

### JÄHRLICH

**1** Alle Verkleidungen abnehmen und das Innere der Maschine einschließlich der Innenwände der Verkleidung reinigen.

Nie die Antikondensbeschichtung entfernen, die sich rund um das Austrittsrohr des Verdunstlers befindet (am Kupferrohr rechts neben dem Getriebemotor). Wenn die Beschichtung fehlen sollte, mit Originalersatzteilen vom Hersteller austauschen.

**2** Eventuelle Spuren der Beschichtung, die ins Innere des Verdampfers gelangt sind, durch Herausnehmen des entsprechenden Schiebers wie angezeigt entfernen (Bild 15).



**Bild 15**

## 1 CARACTERÍSTICAS TÉCNICAS

		MINIGEL 1	MINIGEL 2	MINIGEL 3
Contenedores transparentes desmontables	n	1	2	3
Capacidad de cada contenedor, aproximada	l	6	6	6
<b>Dimensiones:</b>				
ancho	cm	20	39	59
largo	cm	48	48	48
alto	cm	62	62	62
Peso neto, aproximado	kg	25	45	61
Peso bruto, aproximado	kg	27	48	64
Motocompresor hermético				
Condensador a ventilación forzada				
Guardamotor				
Nivel de ruido inferior a 70dB (A)				



### IMPORTANTE

**Características eléctricas:** leer los datos que aparecen en la placa de cada distribuidor que se encuentra situada en la parte inferior del panel frontal, detrás del cajón recogedor de gotas de la derecha. Los números de serie de los aparatos (precedidos del símbolo #) aparecen debajo el bastidor. Los datos que aparecen en la placa de características son los que se tienen que tomar siempre como punto de referencia.

Queda reservado el derecho de modificación del presente manual sin aviso previo.

## 2 INTRODUCCION

Es necesario leer atentamente este manual de instrucciones con el objetivo de conocer todas las características del distribuidor.

Como todos los productos mecánicos, también este distribuidor necesita limpieza y cuidados. Su buen funcionamiento se podría ver comprometido, además, por eventuales errores efectuados por el operador durante las fases de desmontaje y limpieza. Esta es la razón por la que es importante que el usuario del distribuidor conozca, sin posibilidad de cometer errores, los procedimientos de desmontaje, lavado, desinfección y reensamblado, puesto que se trata de operaciones diarias.

## 3 INSTALACIÓN

**1** Extraer el distribuidor del embalaje que se aconseja conservar para futuras necesidades.



### IMPORTANTE

**Durante las operaciones de transporte o elevación, no se puede sujetar nunca el distribuidor por los recipientes transparentes o los cilindros evaporadores. El fabricante no responde de los desperfectos provocados por este tipo de maniobras erróneas.**

**2** Controlar si el distribuidor ha sufrido desperfectos durante el transporte. En caso positivo, será necesario efectuar inmediatamente la reclamación a la compañía de transportes.

**3** Apoyar el distribuidor sobre un mostrador capaz de sostener su peso, incluso con el máximo de la carga, teniendo presente lo que se ha dicho en el aviso IMPORTANTE del

punto 1 precedente.

**4** Dejar un espacio libre de por lo menos 15 cm alrededor de todo el distribuidor para no obstaculizar el flujo de aire de enfriamiento.

**5** Controlar la estabilidad del aparato regulando eventualmente los pies en altura. Si con el distribuidor se suministra una serie de pies altos (100 mm aproximadamente) se tendrá que sustituir la serie original con la suministrada.

**6** Antes de conectar eléctricamente el distribuidor, controlar que la tensión de red sea la correcta, es decir, la que se indica en la placa de características. Conectar el distribuidor a una red monofásica, utilizando un enchufe equipado con conexión a tierra, según las normas vigentes. Si el distribuidor no dispone de clavija, conectar al cable una clavija que cumpla con las normas vigentes en el propio país, que disponga de conector o contactos de tierra y adecuada para corrientes de por lo menos 10 A 250 V (para áreas con tensiones de 220-230 V 50-60 Hz) y 20 A 250 V (para áreas con tensiones de 100-115 V 50-60 Hz). Si se desea realizar una conexión fija a la red, será necesario conectar el cable a un interruptor de pared de tipo bipolar con una apertura de los contactos de por lo menos 3 mm. No utilizar cables alargadores para conectar eléctricamente el aparato.



### ATTENCION

**Asegurarse de que el aparato se encuentre correctamente conectado a tierra; en caso contrario se podrían producir descargas eléctricas en las personas o deterioros en el distribuidor.**

**7** El distribuidor no sale de fábrica prelavado y desinfectado. Antes del uso tiene que desmontarse, lavarse y desinfectarse siguiendo las instrucciones previstas que se encuentran presentes en el capítulo 5.3 LIMPIEZA.



### IMPORTANTE

**Colocar el aparato de forma que la clavija del cable de alimentación se encuentre fácilmente accesible.**

## 4 PARA UN FUNCIONAMIENTO SEGURO Y CORRECTO



### IMPORTANTE

**Este aparato no está preparado para que lo utilicen niños o personas con capacidades mentales o sensoriales reducidas, o que no dispongan de experiencia o suficiente conocimiento, a menos que se organice una supervisión o instrucción sobre el uso del aparato por parte de una persona responsable de su seguridad. Los niños tienen que controlarse para evitar que jueguen con el aparato.**

**1** No utilizar el distribuidor antes de haber leído el presente manual de instrucciones.

**2** No utilizar el distribuidor si no está correctamente conectado a tierra.

**3** No utilizar cables alargadores para conectar eléctricamente el distribuidor.

**4** No hacer funcionar el distribuidor si los paneles no se encuentran en su lugar y si no están bloqueados con tornillos.

**5** No obstaculizar el flujo de aire de enfriamiento; dejar un espacio libre de por lo menos 15 cm alrededor de todo el distribuidor.

**6** No introducir dedos u objetos en las ranuras de los paneles y en la apertura del grifo de erogación.

**7** No desmontar la cuba, no extraer los mezcladores o paneles para las operaciones de limpieza o mantenimiento sin asegurarse de que el distribuidor se encuentra desconectado eléctricamente.

## 5 INSTRUCCIONES DE EMPLEO



### ATTENCION

Si el cable de alimentación está deteriorado, tendrá que sustituirlo el fabricante, su servicio de asistencia técnica o una persona que disponga de una preparación similar, con el objetivo de prevenir cualquier riesgo.

Para abrir la tapa del recipiente, pulsar la tecla superior y deslizar la tapa hacia la parte anterior del recipiente.

Si la máquina dispone de cerradura para el cierre de seguridad de la tapa, girar la llave en el sentido contrario al de las agujas del reloj y desbloquear la tecla de apertura (ver figura 2).



### IMPORTANTE

Cuando la tapa no está instalada, tanto el mezclador como el enfriamiento no funcionan y en el display se visualiza el mensaje "COV".

**1** Lavar y desinfectar el distribuidor antes de utilizarlo siguiendo las instrucciones previstas que se encuentran presentes en el capítulo 5.3 LAVADO.

**2** Llenar los recipientes con el producto deseado, teniendo en cuenta que durante la elaboración aumenta de volumen. Es por esta razón que los recipientes no se tienen que llenar hasta el máximo de su capacidad. Para la preparación de granizados es necesario considerar un aumento de volumen equivalente a aproximadamente el 10%. Para la preparación de helados es necesario considerar un aumento de volumen equivalente a aproximadamente el 30%.

**3** Si se utilizan bases líquidas o en polvo, especialmente preparadas para helados o granizados, seguir atentamente las instrucciones del fabricante.

**4** Si se utilizan productos naturales para la preparación de granizados (por ejemplo zumo de limón, naranja o café), diluir 150-200 gramos de azúcar por cada litro de producto.

**5** Si se utilizan bases liofilizadas para diluir con leche o agua, preparar el producto en un recipiente a parte y añadirlo a los recipientes de la máquina sólo después de haberse asegurado que es homogéneo y que el polvo se ha diluido correctamente.



### IMPORTANTE

En cualquier caso, tras la obtención de la mezcla, su grado Brix (contenido en porcentaje de azúcar) tiene que ser superior a 13.

No utilizar nunca la máquina sólo con agua.



### IMPORTANTE

Utilizar el distribuidor sólo con productos alimentarios.

**6** Accionar los comandos (véase capítulo 5.1 DESCRIPCIÓN DE LOS COMANDOS).

**7** El distribuidor tiene que funcionar de forma ininterrumpida: el sistema de enfriamiento de cada recipiente se detendrá de forma automática cuando el producto estará listo para la distribución manteniendo la densidad configurada. Los

dispositivos de mezclado continuarán funcionando.

## 5.1 DESCRIPCIÓN DE LOS MANDOS

El distribuidor dispone de un interruptor general, de un teclado y de un display para la visualización de la temperatura del producto. Mediante el teclado es posible seleccionar la modalidad de funcionamiento del distribuidor. Se encuentran disponibles las siguientes modalidades de funcionamiento:

**PRODUCCIÓN HELADO O GRANIZADO:** en esta modalidad el distribuidor prepara helado o granizado según el producto presente en el recipiente.

**CONSERVACIÓN PRODUCTO:** en esta modalidad el distribuidor mantiene el producto líquido a una temperatura adecuada para su conservación. Esta función resulta útil durante las horas nocturnas para mantener inalterada la calidad del producto y reducir el consumo de energía eléctrica.

**LAVADO:** en esta modalidad el mezclador gira rápidamente y el enfriamiento no está activado. Esta función resulta útil durante el lavado y la desinfección de la máquina para evitar que la solución desinfectante se enfríe.

### INTERRUPTOR GENERAL

El interruptor general se encuentra colocado debajo del distribuidor, en el lado izquierdo. Su función es la siguiente:

Posición 0 : el distribuidor está apagado.

Posición I : el distribuidor está activado para el funcionamiento pero se encuentra en modalidad stand-by. Sólo el piloto B está encendido.

### TECLADO COMANDOS.

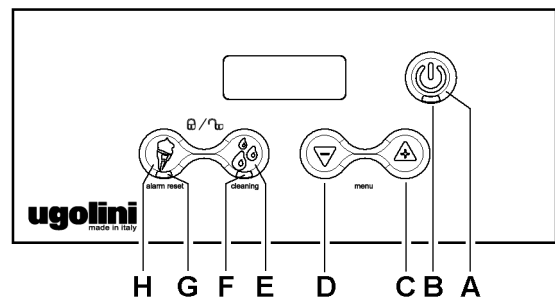


figura 1

Las funciones de las teclas presentes en el teclado son las siguientes:

Tecla B Si se pulsa durante 2 segundos permite pasar de la modalidad stand-by a la modalidad de funcionamiento y viceversa. En modalidad de funcionamiento el mezclador gira y el enfriamiento está activado. Si se pulsa brevemente cuando la máquina está funcionando permite encender y apagar las luces del distribuidor, si dispone de ellas.

Tecla C Si se pulsa en modalidad PRODUCCIÓN HELADO O GRANIZADO aumenta la densidad del producto.

Tecla D Si se pulsa en modalidad PRODUCCIÓN HELADO O GRANIZADO reduce la densidad del producto.

Tecla E Si se pulsa activa la función CONSERVACIÓN. Esta modalidad de funcionamiento se confirma mediante el encendido del piloto F, intermitente o fijo.

Tecla H Si se pulsa, activa la función PRODUCCIÓN HELADO O GRANIZADO. Esta modalidad de funcionamiento se confirma mediante el encendido del piloto G, intermitente o fijo.

### PARA EL FUNCIONAMIENTO DEL DISTRIBUIDOR

Colocar el interruptor general en posición I. Se encenderá el piloto rojo.

Mantener pulsada la tecla A hasta que el distribuidor se ponga en marcha.

Seleccionar mediante las teclas E o H la modalidad de

funcionamiento deseada:

Tecla E Si se desea conservar sólo el producto.

Tecla H Si se desea preparar HELADO O GRANIZADO.

## FUNCIONES ADICIONALES

### REGULACIÓN DE LA DENSIDAD

Durante el funcionamiento en modalidad PREPARACIÓN HELADO O GRANIZADO, pulsando las teclas C y D es posible regular la densidad del producto, (valor mínimo 1, valor máximo 10). La regulación efectuada en la fábrica es con el valor 6, adecuado para la preparación de helado. Para la preparación de los diversos productos tomar como punto de referencia los siguientes valores:

Granizado: regular la densidad de entre 3 y 5.

Sorbete: regular la densidad de entre 4 y 6.

A base de agua helado: regular la densidad entre 6 y 8.

A base de crema de leche helada: regular la densidad de entre 8 y 10.

### MODALIDAD LAVADO

Cuando el distribuidor se encuentra en modalidad CONSERVACIÓN, manteniendo pulsada durante tres segundos la tecla E se activa la modalidad LAVADO, durante la cual el display visualiza "-- --". En esta modalidad el mezclador gira pero el enfriamiento no está activado.

Utilizar esta función durante el lavado y la desinfección de la máquina para evitar que la solución desinfectante se enfríe.

Pulsando una tecla cualquiera el distribuidor sale de la modalidad LAVADO y vuelve a la modalidad de funcionamiento CONSERVACIÓN.

### ALARMA TEMPERATURA

La visualización de la temperatura en el display normalmente es fija. Si parpadea significa que el producto ha permanecido durante un tiempo por encima de la temperatura máxima de conservación y que, por lo tanto, es oportuno comprobar su eventual deterioro.

Para poner a cero la alarma y volver a la visualización fija es necesario mantener pulsada durante tres segundos la tecla H.



### IMPORTANTE

La temperatura de conservación del producto se regula en la fábrica a 4°C.

### AVISO DE PRODUCTO LISTO

Durante la fase de preparación del producto el piloto G parpadea. Cuando el producto está listo el piloto H deja de parpadear.

### BLOQUEO TECLADO

Es posible bloquear el teclado con el objetivo de impedir el acceso a los comandos del distribuidor. Para ello es necesario mantener pulsadas durante dos segundos de forma contemporánea las teclas E y H. El bloqueo se señala mediante un parpadeo del display.

De esta forma todos los comandos se encuentran bloqueados. Para desbloquear el teclado es necesario mantener pulsadas de nuevo las teclas H y E durante tres segundos. El desbloqueo se señala mediante un parpadeo del display.

### PROTECCIÓN CONTRA DENSIDAD EXCESIVA

Si la densidad del producto es excesiva, para evitar desperfectos en el distribuidor, tanto en el evaporador como el mezclador, se detienen durante tres minutos Y en la pantalla muestra el símbolo "----". Después de tres minutos, tanto el mezclador como el evaporador, se ponen de nuevo en marcha y la configuración precedente de la densidad disminuye un nivel. Para poner a cero el mensaje de alarma y volver a la visualización fija es necesario mantener pulsada durante tres segundos la tecla H.

## 5. 2 SUGERENCIAS

**1** El tiempo necesario para obtener la refrigeración del producto varía según diversos factores como por ejemplo la temperatura ambiente, la temperatura inicial del producto, su contenido de azúcar (grado Brix) y de grasas y la regulación de la densidad.

**2** Acabando de llenar los recipientes con producto ya preenfriado se aumenta ulteriormente la eficiencia del distribuidor.

**3** Para disminuir ulteriormente los tiempos de restablecimiento y aumentar por lo tanto la autonomía del distribuidor, rellenar las cubas cuando el nivel del producto ha disminuido hasta la mitad del evaporador.

**4** Para la buena conservación del producto, el distribuidor tiene que funcionar también durante la noche, por lo menos en la posición de CONSERVACIÓN del producto.

**5** El funcionamiento nocturno en la posición CONSERVACIÓN del producto elimina además la posible formación de hielo (por condensación de la humedad atmosférica) en la parte exterior de los recipientes.

**6** No apagar nunca el distribuidor cuando se encuentra presente producto en los recipientes. Si no se enfría, el producto, puede deteriorarse. Además, si no se mezcla, el producto puede pegarse y formar bloques de hielo. Haciendo funcionar de nuevo el mezclador en estas condiciones (sin esperar que el hielo se haya disuelto), el distribuidor podría deteriorarse.

**7** Cada distribuidor de este tipo tiene que emitir calor. Pero si esta emisión pareciera excesiva, controlar que ninguna fuente de calor se encuentre en los alrededores del distribuidor y, especialmente, cerca de los paneles con rejillas. Asegurarse también de que el flujo de aire no se vea obstaculizado por la cercanía de paredes, cajas u otro. Dejar un espacio libre de por lo menos 15 cm alrededor del distribuidor. Comprobar por último que el filtro situado detrás del panel posterior esté limpio.

## 5. 3 LIMPIEZA

**1** La limpieza y el lavado son fundamentales para garantizar la perfecta conservación del gusto del producto y la máxima eficiencia de su distribuidor. Los procedimientos descritos a continuación tienen que considerarse de carácter general y pueden variar por efecto de la reglamentación sanitaria vigente.

**2** Antes del desmontaje para el lavado, el distribuidor tiene que vaciarse del producto. Efectuar lo siguiente:

- mediante el teclado seleccionar la modalidad de funcionamiento LIMPIEZA;
- en caso necesario esperar que el producto se vuelva líquido;
- colocar un recipiente debajo de cada grifo de erogación y vaciar los recipientes;
- llenar los recipientes con agua y dejar funcionar el distribuidor en modalidad LIMPIEZA durante algunos minutos. Luego vaciar los recipientes;
- mantener pulsada la tecla A para apagar el distribuidor;
- apagar el interruptor general.

### 5. 3. 1 DESMONTAJE



#### ATTENCION

Antes de iniciar el desmontaje de cualquier componente desconectar siempre eléctricamente el aparato sacando la clavija del enchufe.

**1** Para quitar la tapa del recipiente, pulsar la tecla superior B y deslizar la tapa C hacia la parte anterior del recipiente. Si la máquina dispone de cerradura para el cierre de seguridad de la tapa A, girar la llave en el sentido contrario al de las agujas del reloj y desbloquear la tecla de apertura (ver figura 2).

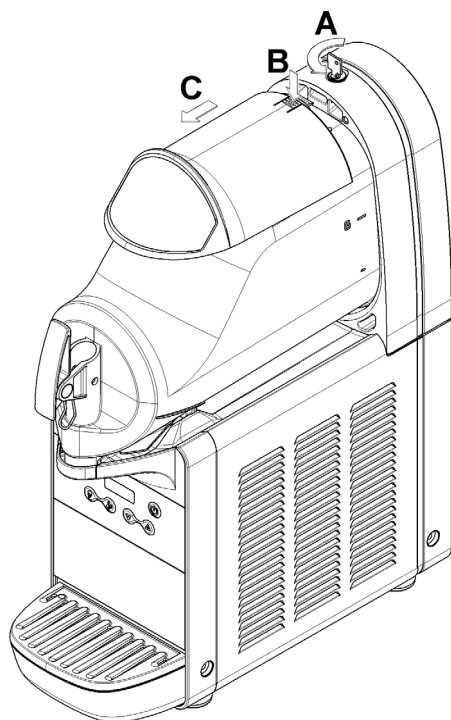


figura 2

**2** Para desmontar el recipiente es necesario empujar hacia arriba la palanca correspondiente A (ver figura 3) y luego sacar

el recipiente hacia delante B (ver figura 4).

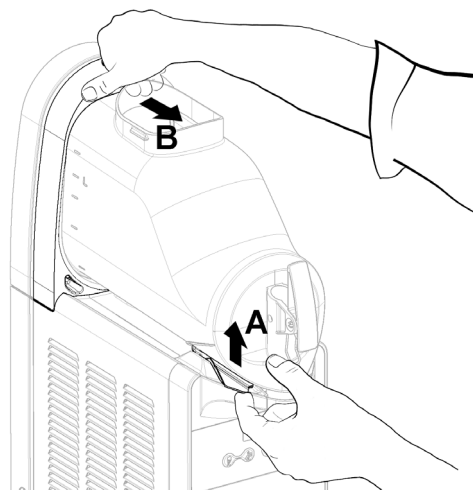


figura 3

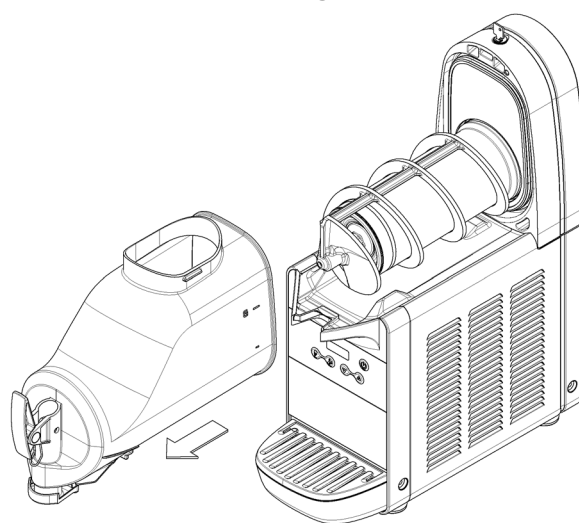


figura 4

**3** Quitar el mezclador A sacándolo del cilindro evaporador. Luego retirar el empalme hexagonal B (ver figura 5).

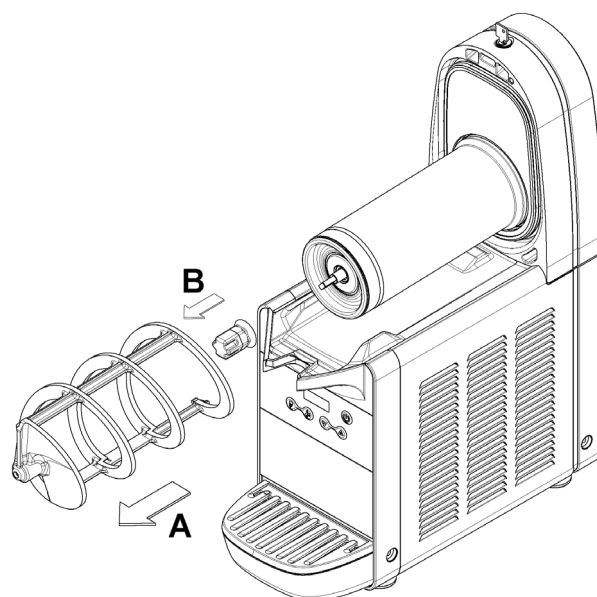


figura 5

4 Sacar la guarnición del correspondiente alojamiento (ver figura 6).

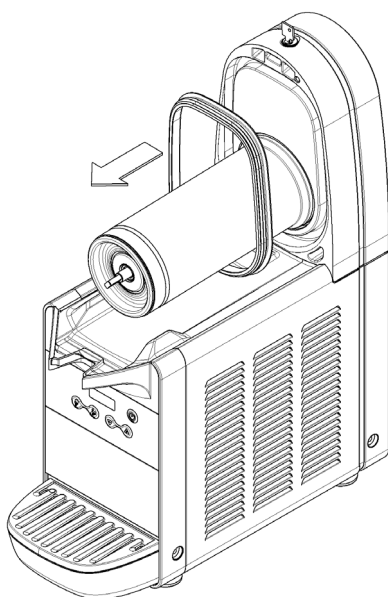


figura 6

5 Desmontar el grifo de erogación siguiendo la secuencia indicada (ver figura 7).

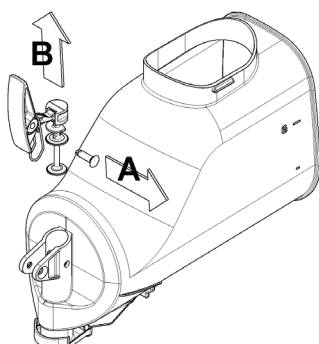


figura 7

6 Sacar el cajón recogedor de gotas y vaciarlo.

7 Sacar del recipiente el restrictor de flujo (ver figura 8).

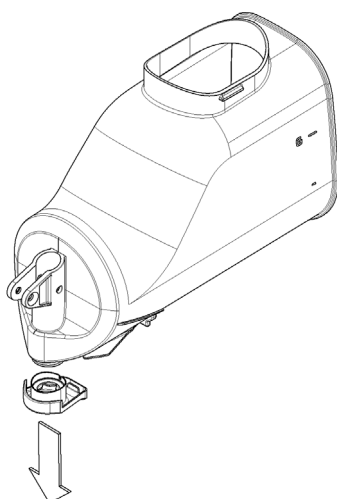


figura 8

### 5. 3. 2 LAVADO



#### IMPORTANTE

No lavar ningún componente de la máquina en el lavavajillas.



#### ATTENCION

Antes de llevar a cabo una intervención de limpieza, desconectar siempre eléctricamente el distribuidor sacando la clavija del enchufe o apagando el interruptor exterior de pared.

1 Preparar en un recipiente aproximadamente cuatro litros de agua caliente (45-60°C) y detergente específico respetando con atención las indicaciones del fabricante; una solución demasiado concentrada puede provocar en efecto desperfectos en las partes que se tienen que lavar, mientras una demasiado diluida puede no limpiar de forma suficiente. No utilizar detergentes abrasivos.



#### IMPORTANTE

Para prevenir desperfectos al distribuidor utilizar sólo detergentes compatibles con las partes de plástico.

2 Utilizar un cepillo adecuado y lavar cuidadosamente con la solución detergente todas las partes que están en contacto con la bebida.



#### ATTENCION

Durante el lavado del distribuidor no utilizar una cantidad excesiva de agua cerca de los componentes eléctricos; en caso contrario se podrían producir descargas eléctricas en las personas o deterioros en el distribuidor.

3 Lavar los cilindros evaporadores utilizando un cepillo con cerdas suaves.

4 Enjuagar todas las partes lavadas con agua corriente.

### 5. 3. 3 HIGIENIZACION DEL DISTRIBUIDOR DESMONTADO

La higienización debe efectuarse inmediatamente antes de poner en función el distribuidor; evitar que este permanezca inactivo por mucho tiempo después de haber sido higienizado.

1 Antes de iniciar los procedimientos descritos a continuación es necesario lavarse las manos con un jabón antibacteriano.

2 Preparar en un barreño aproximadamente ocho litros de solución de agua caliente (45-60°C) y producto desinfectante aprobado por las autoridades del propio país respetando las especificaciones del fabricante. Si no se dispone de un producto desinfectante específico, preparar una solución de agua e hipoclorito de sodio (lejía) con una proporción de 1 cucharada cada 2 litros de agua.

3 Sumergir en la solución todas las partes que se tienen que desinfectar durante el tiempo indicado por el fabricante del producto.

4 Dejar secar las partes desinfectadas sobre una superficie

limpia.

**5** Secar las partes externas del distribuidor sin utilizar trapos abrasivos.

### 5.3.4 REMONTAJE

**1** Introducir el cajón recogedor de gotas en su alojamiento.  
**2** Lubrificar el pistón del grifo de erogación, el empalme hexagonal y el mezclador en los puntos indicados en la figura 9 utilizando exclusivamente la grasa que se entrega de serie con la máquina u otra grasa para uso alimentario.

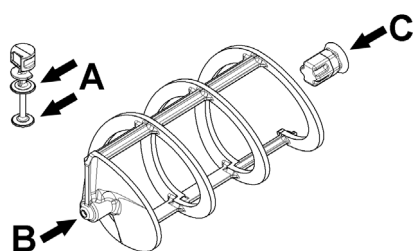


figura 9

**3** Montar de nuevo el grifo de erogación en el recipiente con secuencia inversa respecto a la de la figura 9.

**4** Montar de nuevo la garnición del recipiente en el alojamiento correspondiente.

NOTA: el ala de mayor diámetro tiene que apoyarse a la pared posterior (ver figura 10).

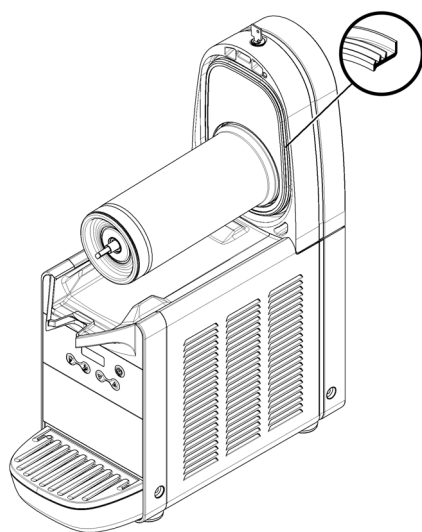


figura 10

**5** Montar de nuevo el empalme hexagonal y luego el

mezclador (ver figura 11).

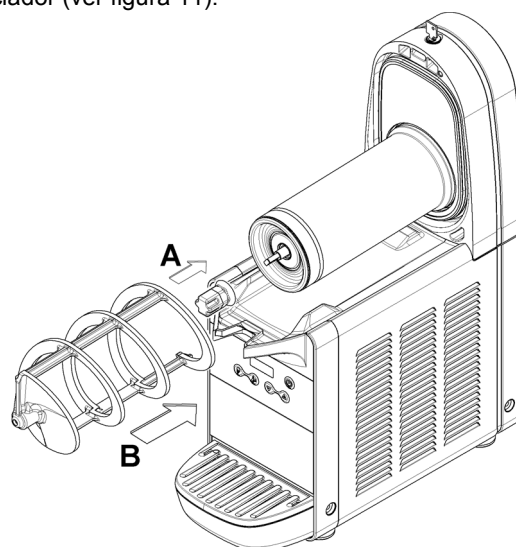


figura 11

**6** Montar de nuevo el recipiente empujándolo hacia la pared posterior, asegurándose que encaje correctamente sobre la garnición. La palanca de bloqueo descenderá hasta apoyarse sobre la plataforma de goteo (ver figura 12).

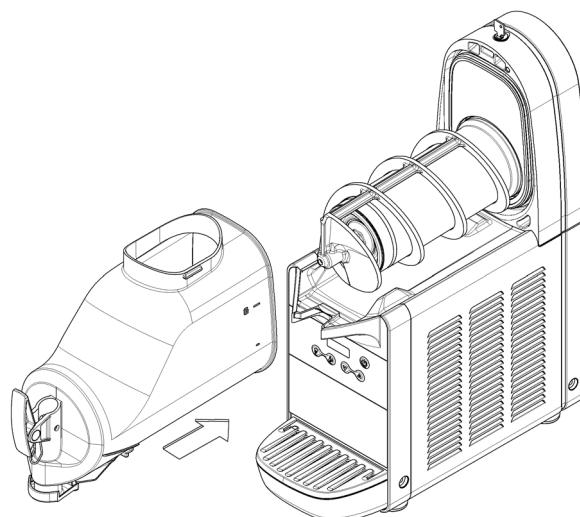


figura 12

**7** Enjuagar con agua limpia de forma que se elimine cualquier posible resto de solución desinfectante del fondo de los recipientes. Secar el interior de los recipientes con una servilleta de papel del tipo "usar y tirar".

### 5.4 HIGIENIZACION DEL DISTRIBUIDOR MONTADO

La desinfección del aparato montado, precedente a su puesta en funcionamiento, se puede llevar a cabo, en caso necesario, sólo como ulterior precaución además de la desinfección del aparato desmontado descrita con anterioridad, pero nunca sustituyéndola.

**1** Preparar en un barreño una solución de agua y producto desinfectante aprobado por las autoridades del propio país respetando las especificaciones del fabricante. Si no se dispone de un producto desinfectante específico, preparar una solución de agua e hipoclorito de sodio (lejía) con una proporción de 1 cucharada cada 2 litros de agua.

**2** Introducir la solución en los recipientes.

**3** Utilizando un cepillo adecuado, frotar la solución por todas las partes por encima del nivel de la solución y en la parte inferior de la tapa.



- 4 Colocar la tapa y hacer funcionar el distribuidor, para permitir que la solución se mueva, durante 2 minutos.
- 5 Vaciar los recipientes de la solución desinfectante a través de los grifos de erogación y luego eliminarla.
- 6 Enjuagar con agua limpia para eliminar cualquier posible resto de solución desinfectante del fondo de los recipientes.
- 7 No efectuar otras operaciones de enjuague.

## 6 MANUTENCION

**1 Cada día:** controlar el distribuidor y comprobar que no presente pérdidas de producto por las juntas. Si se notan pérdidas, controlar primero de todo que los componentes del distribuidor se encuentren montados correctamente, luego comprobar que las juntas no necesiten lubricación y por último que no sean defectuosas o estén desgastadas, en tal caso será necesario sustituirlas con piezas de recambio originales del fabricante.



### ATTENCION

Antes de llevar a cabo una intervención de limpieza desconectar siempre eléctricamente el distribuidor sacando la clavija del enchufe.

**2 Cada mes:** comprobar que la guarnición del empalme hexagonal no esté desgastada. Si lo estuviera, sustituir el empalme con una pieza de recambio original del fabricante (ver figura 13).

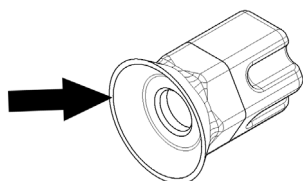


figura 13

**3 Cada mes:** eliminar el polvo acumulado en el filtro del condensador situado en el lado posterior de la máquina (ver figura 14).

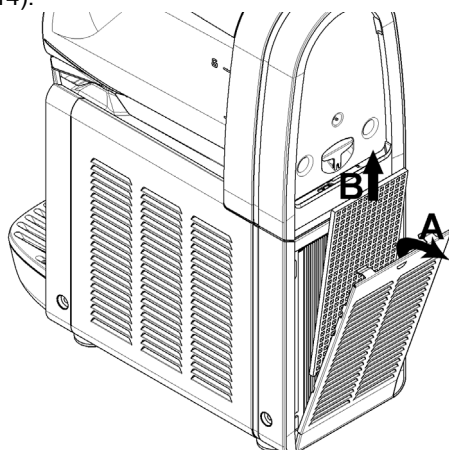


figura 14



### ATTENCION

Prestar atención a las aletas del condensador puesto que son cortantes.

## 6. 1 MANUTENCION (SOLAMENTE POR EL SERVICIO POSTVENTA)



### IMPORTANTE

El esquema eléctrico del distribuidor se encuentra en la parte interna del panel, en el lado del grifo de erogación.



### IMPORTANTE

Para prevenir desperfectos en el distribuidor, las partes de plástico se tienen que lubricar sólo con la grasa suministrada por el fabricante o con otra grasa compatible con partes de plástico.

### CADA AÑO

- 1 Sacar todos los paneles y limpiar el interior de la máquina, incluida la base y el interior de los paneles. No eliminar nunca el material anti condensación situado alrededor del tubo de salida del evaporador (el tubo en cobre colocado a la derecha del motor reductor). Si dicho material no se encontrara en la máquina o se perdiera, sustituir con piezas de recambio originales del fabricante.
- 2 Eliminar eventuales restos de producto del interior del evaporador extrayendo el correspondiente cajón tal como se indica (ver figura 15).

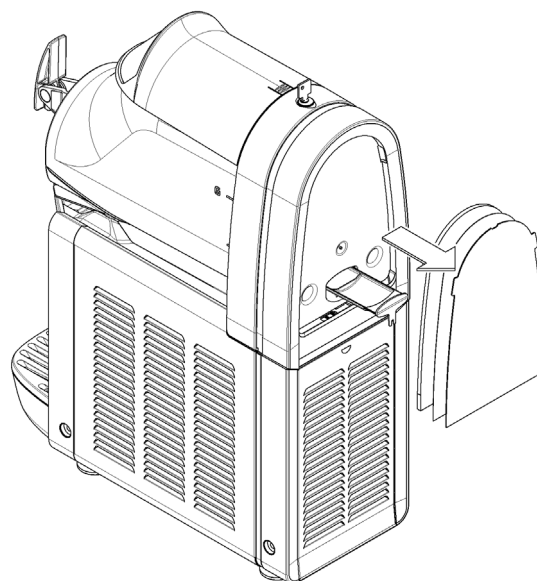
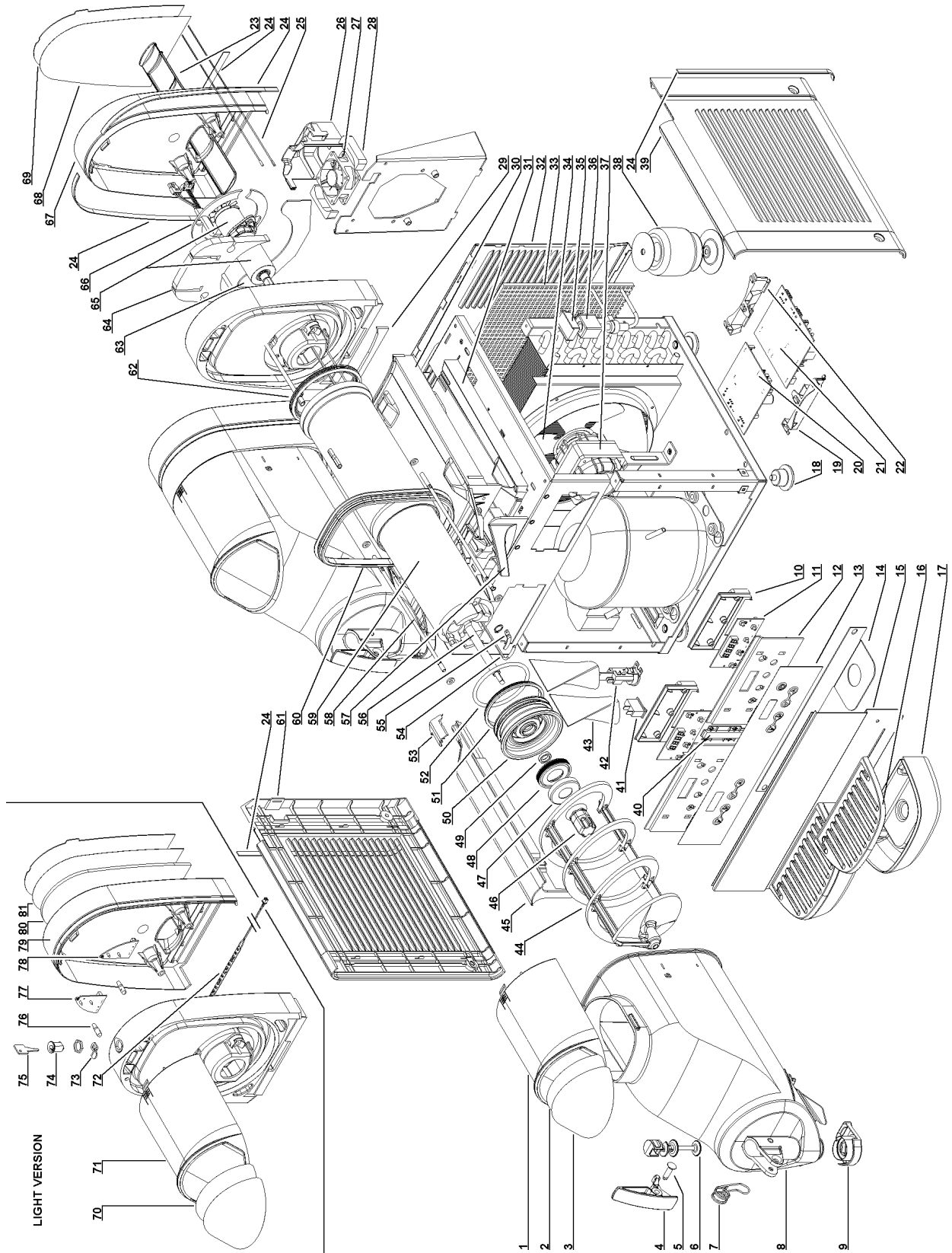


figura 15

- I** ELENCO RICAMBI
- GB** SPARE PARTS LIST
- F** LISTE DES PIECES DE RECHANGE
- D** ERSATZTEILLISTE
- E** DESCRIPCION PIEZAS DE REPUESTO



1	<b>2Q000-00801</b>	Cappello con magnete	Top cover with magnet	Couvercle avec aimant	Abdeckplatte mit Magnet	Cubierta con imán
2	<b>2Q000-04100</b>	Fotografia per cappello	Picture for top cover	Photo pour couvercle	Foto für Abdeckplatte	Fotografía para cubierta
3	<b>2Q000-04000</b>	Copertura trasparente	Transparent Cover	Couvercle transparent	Durchsichtige Abdeckung	Cobertura transparente
4	<b>2Q000-01500</b>	Leva rubinetto	Faucet handle	Levier du robinet	Hebel des Zapfhahns	Palanca grifo
5	<b>2Q000-05300</b>	Perno per leva rubinetto	Pin for faucet handle	Pivot pour levier du robinet	Stift des Zapfhahnhebels	Perno para palanca grifo
6	<b>2Q000-01600</b>	Pistone rubinetto	Faucet piston	Piston du robinet	Kolben des Zapfhahns	Pistón grifo
7	<b>2Q000-02100</b>	Molla rubinetto	Faucet spring	Ressort du robinet	Feder des Zapfhahns	Muelle grifo
8	<b>2Q000-00790</b>	Contentitore	Bowl	Reservoir	Behälter	Recipiente
9	<b>2Q000-01000</b>	Restruttore di flusso	Restrictor cap	Réducteur du robinet	Durchflussbegrenzer	Restrictor de flujo
10	<b>2Q000-04500</b>	Coperchio supporto scheda display	Support cover for the display card	Couvercle du support pour carte d'affichage	Abdeckung der Halterung der Display-Karte	Tapa soporte tarjeta display
11	<b>2Q000-01400</b>	Scheda display	Display card	Carte d'affichage	Display-Karte	Tarjeta display
12	<b>2Q000-01300</b>	Supporto scheda display	Support display card	Support pour carte d'affichage	Halterung der Display-Karte	Soporte tarjeta display
13	<b>000</b>	Adesivo tastiera	Keyboard stickers	Adhésif clavier	Aufkleber der Tastatur	Adhesivo teclado
14	<b>000</b>	Staffa supporto cassetto raccogliogocce	Bracket for drip tray support	Support pour tiroir égouttoir	Haltebügel	derEstribo soporte cajón
15	<b>000</b>	Pannello lato rubinetto	Dispensing side panel	Panneau côté robinet	Frontblech	Panel lado grifo
16	<b>2Q000-01100</b>	Griglia cassetto raccogliogocce	Drip tray cover	Couvercle tiroir égouttoir	Tropfschalendeckel	Rejilla cajón recogedor de gotas
17	<b>2Q000-01200</b>	Cassetto raccogliogocce	Drip tray	Tiroir égouttoir	Tropfschale	Cajón recogedor de gotas
18	<b>22800-10000</b>	Piedino livellatore	Leveling foot	Pied petit	Höhenverstellbares Füßchen	Pie nivelador
19	<b>2Q000-03910</b>	Supporto guida SX scheda di potenza	Left guideways support for power board	Support glissière gauche pour carte d'alimentation	Linke Halterung Leistungsplatine	derSoporte guía IZQ tarjeta de potencia
20	<b>2Q000-02911</b>	Scheda di potenza slave	Slave power board 2,3 v	Carte d'alimentation slave 2,3 v	Power board slave 2,3 v	Tarjeta de potencia slave 2,3 v
21	<b>2Q000-02910</b>	Scheda di potenza master	Master power board	Carte d'alimentation master	Power board master	Tarjeta de potencia master
22	<b>2Q000-03900</b>	Supporto guida DX scheda di potenza	Right guideways support for power board	Support glissière droit pour carte d'alimentation	Rechte Halterung Leistungsplatine	derSoporte guía DCHA tarjeta de potencia
23	<b>2Q000-02600</b>	Vassoio raccogli impurita evaporatore	Evaporator impurities collector tray	Tiroir collecteur d'impuretés de l'évaporateur	Auffangwanne Schutzpartikel Trockners	derBandeja recogedora de desimpurezas evaporador
24	<b>3Q000-00900</b>	Kit adesivi	Stickers kit	Kit adhésifs	Ästhetik-Kit	Kit estético completo
25	<b>2Q000-03500</b>	Sensore di prossimità reed	Reed proximity sensor	Capteur de proximité reed	Näherungssensor Reed	Sensor de proximidad Reed
26	<b>2Q000-01700</b>	Convogliatore sbrinamento vasca	perConveyor for bowl defrosting	Convoyeur pour dégivrage du réservoir	Sammelstelle beim Abtauen der Wanne	Transportador para descarga cuba
27	<b>22600-01000</b>	Motore ventilatore sbrinamento 24 Vdc	per24 Vdc defrosting fan motor	Moteur 24 Vdc du ventilateur de dégivrage	Ventilatormotor Auftauvorrichtung 24 Vdc	derMotor ventilador para descarga 24 Vdc
28	<b>2Q000-05900</b>	Isolante per ventilatore sbrinamento	Insulator for defrost fan	Isolation pour ventilateur de dégivrage	Isolierung des Ventilators zum Auftauen	Aislante para ventilador descarga
29	<b>2Q000-05800</b>	Isolante tra spalla e piano raccogli condensa	Insulating between evaporator support and condensate collector tray	Isolation entre paroi post. et égouttoir supérieur	Isolierung zwischen Rückwand und Wanne zum Auffangen des Kondenswassers	Aislante entre panel posterior y plataforma recogedora de agua de condensación
30	<b>2Q000-00400</b>	Piano raccogli condensa	Condensate collection tray	Egouttoir supérieur	Wanne zum Auffangen des Kondenswassers	Plataforma recogedora de agua de condensación
31	<b>2Q000-06200</b>	Coibentazione inferiore piano raccogli condensa	Lower insulation tray for condensate collection	Isolation inférieure égouttoir	Untere Isolierung der Wanne zum Auffangen des Kondenswassers	Aislamiento inferior plataforma recogedora de agua de condensación
32	<b>000</b>	Pannello lato opposto rubinetto	Opposite faucet side panel	Panneau côté opposé au robinet	Verkleidung der Zapfhahn-Rückseite	Panel lado opuesto grifo
33	<b>2Q000-07600</b>	Filtro rigido condensatore	condenser filter	Filter du condenseur	Kondensatorfilter	Filtro del condensador
34	<b>22800-13200</b>	Ventola	Fan blade	Hélice	Lüfterflügel	Aspas
35	<b>22800-23799</b>	Coperchietto elettrovalvola	bobinaSolenoid coil cover	Couvercle de la bobine électrovanne	Deckel der Magnetventilspule	Tapilla bobina electroválvula
36	<b>***</b>	Bobina per elettrovalvola gas	Coil for solenoid valve	Bobine électrovanne	Gasmagnetventil-Spule	Bobina para electroválvula gas
37	<b>000</b>	Motore ventilatore	Fan motor	Moteur du ventilateur	Ventilatormotor	Motor ventilador
38	<b>000</b>	Trasformatore toroidale	Toroidal transformer	Transformateur toroïdal	Toroidal Transformator	Transformador toroidal
39	<b>3Q000-00210</b>	Pannello laterale DX	Right side panel	Panneau latéral droit	Rechte Seitenwand	Panel lateral DCHA
40	<b>2Q000-01310</b>	Giunzione supporto scheda display	Junction support display card	Junction support pour carte d'affichage	Kreuzung halterung der Display-Karte	Unión soporte tarjeta display
41	<b>22800-24300</b>	Interruttore a 2 posizioni	2-position switch	Interrupteur à 2 positions	Wahlschalter mit 2 Positionen	Interruptor de 2 posiciones
42	<b>22800-05500</b>	Passabloccacavo	Terminal block for cable camp	Borne avec fixation du câble	Kabelklemmblock	Pasacable y bloqueador de cable
43	<b>22800-12700</b>	Protezione passabloccacavo	Protection for terminal block for cable camp	Protecteur pour borne (avec fixation du câble)	Schutz am Kabelklemmblock	Protección pasacable y bloqueador de cable
44	<b>2Q000-02500</b>	Raschiatore esterno	Mixer	Raclair	Äußerer Abstreifer	Raspador externo
45	<b>2Q000-08300</b>	Traversa giunzione piani	Cross Junction plans	Plans Cross Junction	Cross Junction Pläne	Cruz planes Junction
46	<b>2Q000-01900</b>	Innesto esagonale per albero	Hexagonal coupling for shaft	Raccord hexagonal pour arbre	Sechskantanschluss Welle	derEmbrague hexagonal para árbol
47	<b>2Q000-06400</b>	Calotta per evaporatore	Cap for evaporator plug	Capuchon pour bouchon évaporateur	Deckelkappe des Verdunsters	Tapa para tapón evaporador
48	<b>2Q000-06300</b>	Guarnizione per calotta tappo evaporatore	Gasket for evaporator plug cap	Joint du capuchon pour bouchon évaporateur	Dichtung der Deckelkappe des Verdunsters	Guarnición para tapa del tapón evaporador
49	<b>22800-22615</b>	Anello di tenuta	Sealing ring	Bague d'étanchéité	Dichtungsring	Anillo de estanqueidad
50	<b>2Q000-02000</b>	Tappo per evaporatore	Plug for evaporator	Bouchon d'évaporateur	Verdunsterdeckel	Tapón para evaporador
51	<b>22700-00000</b>	Guarnizione anteriore	Front gasket	Joint antérieur	Vordere Dichtung	Guarnición anterior
52	<b>22700-02300</b>	OR	OR	OR	O-Ring	OR
53	<b>2Q000-08310</b>	Tappo posteriore traversa	Back cap beam	Retour faisceau bouchon	Zurück Kappe Strahl	Tapa trasera del haz
54	<b>22700-02900</b>	Sonda di temperatura	Temperature probe	Sonde de température	Temperatursonde	Sonda de temperatura

55	<b>22700-01001</b>	Porta sonda di temperatura	Temperature probe holder	Support sonde de température	Halterung derTemperatursonde	Soporte sonda de temperatura
56	<b>2Q000-03700</b>	Prolunga albero motore	Extension for motor shaft	Rallonge arbre moteur	Verlängerung der Motorwelle	Cable alargador árbol motor
57	<b>2Q000-00900</b>	Copertura per scarico condensa	Cover for draining	Couverture décharge buée	Blockierhebel des Tropfenfängers	Frontal de cierre plataforma
58	<b>2Q000-06700</b>	Tirante per evaporatore	Evaporator tie-rod	Tirant pour évaporateur	Spanner des Verdunsters	Tensor para evaporador
59	<b>2Q000-06600</b>	Coibentazione interna evaporatore	Evaporator inside insulation	Isolation interne de l'évaporateur	Innenisolierung des Verdunsters	Aislamiento interno evaporador
60	<b>2Q000-05100</b>	Guarnizione contenitore	Bowl gasket	Joint du réservoir	Behälterdichtung	Guarnición recipiente
61	<b>3Q000-00300</b>	Pannello laterale SX	Left side panel	Panneau latéral gauche	Linke Seitenverkleidung	Panel lateral IZQ
62	<b>22700-00100</b>	Guarnizione posteriore	Rear gasket	Joint postérieur	Hintere Dichtung	Guarnición posterior
63	<b>2Q000-06100</b>	Chiusura spalla aerazione principale	Main ventilation wall closure	Fermeture aération principal du paroi postérieur	Schließvorrichtung der Hauptlüftung-Rückwand	Cierre panel posterior aireación principal
64	<b>2Q000-06000</b>	Isolante spalla portaevaporatore	Rear wall insulation	Isolation paroi postérieur	Isolierung der Rückwand des Verdunsters	Aislante panel posterior soporte evaporador
65	<b>3Q000-00000</b>	Motoriduttore completo	Complete gearmotor	Motoréducteur complet	Kompletter Getriebemotor	Motorreductor completo
66	<b>2Q000-06500</b>	Coibentazione adesiva centrale	Central insulation	Isolation adhésive centrale	Zentrale Isolierung	Aislamiento adhesivo central
67	<b>2Q000-01801</b>	Coperchio spalla	Rear cover	Couvercle postérieur	Rückwandabdeckung	Tapa panel posterior
68	<b>2Q000-04300</b>	Fotografia coperchio per spalla	Picture for rear wall cover	Photo couvercle postérieur	Foto für Rückwandabdeckung	Fotografía tapa para panel posterior
69	<b>2Q000-04200</b>	Copertura trasparente per coperchio spalla	Transparent cover for rear wall	Couverture transparent pour couvercle postérieur	Durchsichtige Abdeckung der Rückwand	Cobertura transparente para tapa panel posterior
70	<b>2Q000-04110</b>	Fotografia per cappello	Picture for top cover	Photo pour couvercle	Foto für Abdeckplatte	Fotografía para cubierta
71	<b>2Q000-00811</b>	Cappello con magnete	Top cover with magnet	Couvercle avec aimant	Abdeckplatte mit Magnet	Cubierta con imán
72	<b>2Q000-07100</b>	Striscia led	LED Strip	Bandeau LED	LED-Streifen	Banda led
73	<b>2Q000-05000</b>	Levetta serratura	Lock handle	Cliquet de serrure	Verschlussriegel	Palanquita cerradura
74	<b>22805-02210</b>	Serratura per cappello	Lock for top cover	Serrure pour capuchon	Verriegelung der Abdeckplatte	Cerradura para cubierta
75	<b>22805-02360</b>	Chiave serratura	Key for lock	Clé de serrure	Schlüssel der Verriegelung	Llave cerradura
76	<b>2Q000-08500</b>	Lente per LED	LED lens	Lentille de LED	LED linse	LED lente
77	<b>2Q000-08600</b>	Scheda LED sx	Left LED board	Gauche à LED	Left LED-Platine	Izquierda bordo LED
78	<b>2Q000-08700</b>	Scheda LED dx	right LED board	conseil d'administration LED de droite	Recht LED-Platine	tablero adecuado LED
79	<b>2Q000-01811</b>	Coperchio spalla	Rear cover	Couvercle postérieur	Rückwandabdeckung	Tapa panel posterior
80	<b>2Q000-07000</b>	Schermo luminoso	Lighted display	Ecran lumineux	Leuchtanzeige	Panel de visualización luminoso
81	<b>2Q000-04310</b>	Fotografia coperchio per spalla	Picture for rear wall cover	Photo couvercle postérieur	Foto für Rückwandabdeckung	Fotografía tapa para panel posterior

\*\*\* Ordinare con sigla riportata sul pezzo      Please order what printed on piece      Mentionner indicatif imprimé sur la pièce      Diese Teile bitte anhand der aufgedruckten Nummern bestellen      Pedir con la identificación marcada en la pieza

OOO Vedere tabella      See table      Voir tableau      Siehe Tabelle      Ver tabla

OOO

		230V 50Hz	240V 50Hz	115V 60Hz	220V 60Hz		MiniGEL 1	MiniGEL 2	MiniGEL 3
37	MiniGEL 1V	22800-07600	22800-07600	22800-07601	-	13	2Q000-04400	2Q000-04410	2Q000-04420
37	MiniGEL 2,3V	21487-00000	21487-00000	-	-	14	2Q000-05400	2Q000-05410	2Q000-05420
38	MiniGEL 1,2,3V	2Q000-02800	-	2Q000-02801	-	15	2Q000-03200	2Q000-03210	2Q000-03220
						32	2Q000-03301	2Q000-03310	2Q000-03320







# ugolini

2425\_99 R1.7 11M22

**Ugolini spa** • Via dei Pioppi, 33 • 20090 Opera (MI) • Tel. 02.5300591 • [www.ugolinispa.com](http://www.ugolinispa.com)