

- I**
- GB**
- F**
- D**
- E**

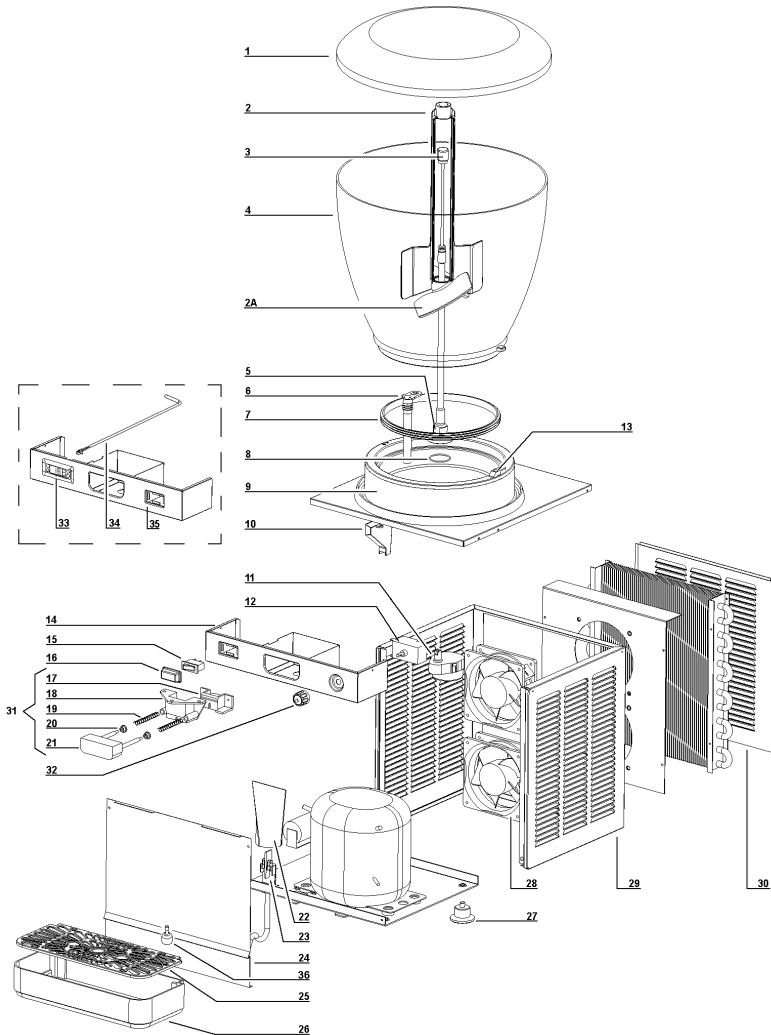
**ELENCO RICAMBI**

**SPARE PARTS LIST**

**LISTE DES PIECES DE RECHANGE**

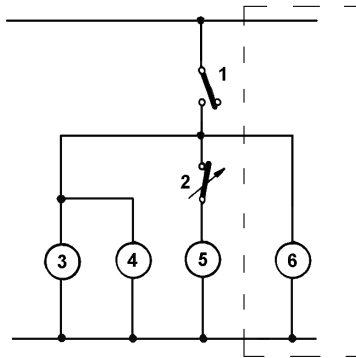
**ERSATZTEILLISTE**

**DESCRIPCION PIEZAS DE REPUESTO**



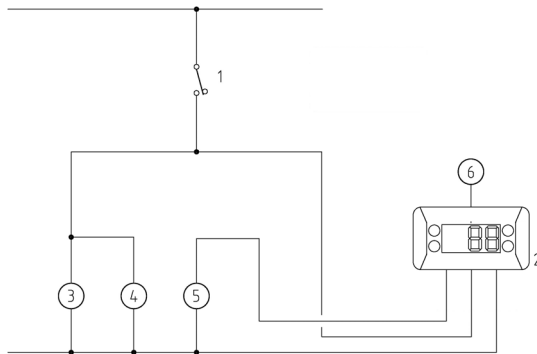
1	<b>22800-25100</b>	Cop. contenitore A19	Bowl cover A19	Couvercle réservoir A19	Deckel A19	Tapa contenedor A19
1	<b>22800-25101</b>	Cop. contenitore A12	Bowl cover A12	Couvercle réservoir A12	Deckel A12	Tapa contenedor A12
2	<b>22900-05401</b>	Agitatore A19	Stirrer A19	Brasseur A19	Rührwerk A19	Agitador A 19
2	<b>22900-05402</b>	Agitatore A12	Stirrer A12	Brasseur A12	Rührwerk A12	Agitador A 12
2A	<b>22900-05403</b>	Paletta raschiatrice	Stirrer paddle	Palette du brasseur	Rührwerkschaufel	Hoja del mezclador
3	<b>22800-14701</b>	Alb di trascinamento A19	Driving shaft A19	Arbre d'entraînement A19	Antriebswelle A19	Eje transmisión A19
3	<b>22800-14703</b>	Alb di trascinamento A12	Driving shaft A12	Arbre d'entraînement A12	Antriebswelle A12	Eje transmisión A12
4	<b>22800-25200</b>	Contenitore A19	Bowl A19	Réservoir A19	Behälter A19	Contenedor A19
4	<b>22800-25201</b>	Contenitore A12	Bowl A12	Réservoir A12	Behälter A12	Contenedor A12
5	<b>22800-17901</b>	Albero centrale A 19	Central shaft A 19	Arbre central A 19	Zentralwelle A 19	Eje central A 19
5	<b>22800-17903</b>	Albero centrale A 12	Central shaft A 12	Arbre central A 12	Zentralwelle A 12	Eje central A 12
6	<b>10028-01900</b>	Gommino rubinetto	Pinch tube	Tuyau du robinet	Auslaßschlauch	Goma de grifo
7	<b>22158-00000</b>	Guarnizione di tenuta	Bowl gasket	Joint du réservoir	Behälterdichtung	Junta contenedor
8	<b>27109-00000</b>	OR per albero centrale	Central shaft OR.	Joint OR pour arbre central	O-Ring für Zentralwelle	OR para eje central
9a	<b>33800-08800</b>	Evaporatore completo	Evaporator assembly	Evaporateur complet	Verdampferplatte	Evaporador completo
9b	<b>33800-08860</b>	Evaporatore completo bianco	White evaporator assembly	Evaporateur complet blanc	Verdampferplatte weiß	Evaporador completo blanco
10	<b>10028-01800</b>	Convogliatore di condensa	Drain pipe	Tube de vidange	Rohr zum Wasserabfluß	Tube descarga
11	<b>OOO</b>	Motore agitatore	Mixer motor	Moteur du mélangeur	Rührwerkmotor	Motor agitador
12	<b>21087-00001</b>	Termostato	Thermostat	Thermostat	Thermostat	Termostato
13	<b>22102-00000</b>	Aggancio contenitore	Bowl fastner	Crochet fixation du réservoir	Klammer	Enganche contenedor
14	<b>22800-25700</b>	Fascia porta interruttore	Switch bracket	Support interrupteurs	Schaltbord	Faja portainterruptores
15	<b>21125-00000</b>	Interruttore	Switch	Interrupteur	Schalter	Interruptor
16	<b>22800-05100</b>	Protezione interruttore	Switch cap	Capuchon interrupteur	Schalterabdeckung	Protección interruptor
17	<b>00222-01567</b>	Parte mobile rubinetto	Faucet slide	Coulisse du robinet	Ventil, beweglicher Teil	Parte móvil del grifo
18	<b>00222-01566</b>	Parte fissa rubinetto	Faucet body	Corp du robinet	Ventil, festst. Teil	Parte fija del grifo
19	<b>10028-01802</b>	Molla rubinetto	Faucet spring	Ressort de débit	Hahn-Feder	Muelle del grifo
20	<b>10028-03200</b>	Distanziale rubinetto	Faucet spacer	Entretoise de débit	Hahn-Scheibe	Distanzial del grifo
21	<b>10028-01810</b>	Pulsante rubinetto	Faucet push-button	Bouton pour robinet	Feder	Boton del grifo
22	<b>22800-12701</b>	Protezione passabloccacavo	Terminal block cover	Protection borne	Schutzkappe für Anschlußklemme m. Kabeleinführung	Protección pasacable
23	<b>22800-05500</b>	Passabloccacavo	Terminal block with cable clamp	Borne et fixation du câble	Anschlußklemme m. Kabeleinführung	Pasacable
24a	<b>22800-25800</b>	Pannello lato rubinetto	Dispensing side panel	Panneau côté robinet	Front	Panel lato grifo
24b	<b>22800-25802</b>	Pannello lato rubinetto bianco	White dispensing side panel	Panneau côté robinet blanc	Front weiß	Panel lado grifo blanco
25a	<b>22800-00503</b>	Griglia cassetto raccogli-gocce	Drip tray cover	Couvercle tiroir égouttoir	Tropfgitter	Rejilla cajón
25b	<b>22800-00563</b>	Griglia cassetto raccogli-gocce bianco	White drip tray cover	Couvercle tiroir égouttoir blanc	Tropfgitter weiß	Rejilla cajón blanco
26a	<b>22800-00605</b>	Cassetto raccogli-gocce	Drip tray	Tiroir égouttoir	Tropfschale	Cajón recoge-gotas
26b	<b>22800-00663</b>	Cassetto raccogli-gocce bianco	White drip tray	Tiroir égouttoir blanc	Tropfschale weiß	Cajón recoge-gotas blanco
27	<b>22800-10000</b>	Piedino	Rubber leg	Petit pied	Justierfüße	Pie livelador
28	<b>OOO</b>	Motore ventilatore	Fan motor	Moteur ventilateur	Lüftermotor	Motor ventilador
29a	<b>22800-25310</b>	Mobile	Cabinet	Carrosserie	Gehäuse	Caja
29b	<b>22811-25312</b>	Mobile bianco	White cabinet	Carrosserie blanc	Gehäuse weiß	Caja blanco
30a	<b>22800-25311</b>	Pannello di accesso al condensatore	Access panel to condenser	Panneau d'accès au condenseur	Abdeckpanel zum kondensator	Panel de acceso al condensador
30b	<b>22811-25313</b>	Pannello di accesso al condensatore bianco	White access panel to condenser	Panneau d'accès au condenseur blanc	Abdeckpanel zum kondensator weiß	Panel de acceso al condensador blanco
31	<b>10028-01810</b>	Assieme rubinetto	Faucet assembly	Groupe robinet	Zapfventil	Grifo completo
32a	<b>22800-14500</b>	Manopola per termostato	Thermostat knob	Poignée du thermostat	Drehknopf für Thermostat	Regulador para termostato
32b	<b>22800-14560</b>	Manopola per termostato bianco	White thermostat knob	Poignée du thermostat blanc	Drehknopf für Thermostat weiß	Regulador para termostato blanco
33	<b>22800-27605</b>	Termostato digitale	Digital Thermostat	thermostat électronique	Digital Thermostat	termostato electrónico
34	<b>22700-02900</b>	Sonda di temperatura	Temperature probe	Sonde de temperature	Temperaturfühler	Sonda de temperatura
35	<b>22800-25701</b>	Fascia porta interruttore	Switch bracket	Support interrupteurs	Schaltbord	Faja portainterruptores
36	<b>22900-06300</b>	Galggiante livello	Float level	Le niveau du flotteur	Schwimmer-	nivel de flotación
	<b>OOO</b>	<b>230-240V 50Hz</b>	<b>115V 60Hz</b>	<b>220V 60Hz</b>		
	11	33800-06700	33800-06701	33800-06700		
	28	22800-07600	33800-06901	22800-07600		

**SCHEMA ELETTRICO / WIRING DIAGRAM / SCHEMA ELECTRIQUE / SCHALTSCHHEMA / ESQUEMA ELECTRICO**  
**VERSIONE MECCANICA / MECHANICAL VERSION / VERSION MECANIQUE / VERSION MECHANISCHE / VERSIÓN MECÁNICA**



1 Interruttore	Switch	Interrupteur	Schalter	Interruptor
2 Termostato	Thermostat	Thermostat	Thermostat	Termostat
3 Agitatore	Mixer	Brasseur	Rührwerk	Agitador
4 Motore ventilatore	Fan motor	Moteur ventilateur	Lüftermotor	Motor ventilador
5 Compressore	Compressor	Compresseur	Kompressor	Motocompresor
6 Termometro digitale	Digital thermometre	Thermometre electronique	Digital thermometre	Termometro electronico

**SCHEMA ELETTRICO / WIRING DIAGRAM / SCHEMA ELECTRIQUE / SCHALTSCHHEMA / ESQUEMA ELECTRICO**  
**VERSIONE ELETTRONICA / ELECTRONIC VERSION / VERSION ÉLECTRONIQUE / VERSION ELECTRONIC / VERSIÓN ELECTRÓNICA**



1 Interruttore	Switch	Interrupteur	Schalter	Interruptor
2 Termostato	Thermostat	Thermostat	Thermostat	Termostat
3 Agitatore	Mixer	Brasseur	Rührwerk	Agitador
4 Motore ventilatore	Fan motor	Moteur ventilateur	Lüftermotor	Motor ventilador
5 Compressore	Compressor	Compresseur	Kompressor	Motocompresor
6 Sonda di temperatura	Probe temperature	Sonde de température	Sonde Temperatur	Sonda de temperatura