

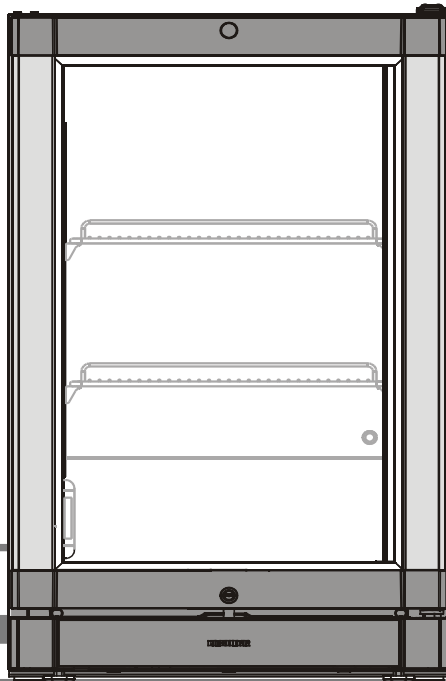
Gebrauchsanweisung

Tischgefrierschrank

Lesen Sie vor erstmaliger Inbetriebnahme die Gebrauchsanweisung.

Seite 3

D



708 4896-01

F 913

LIEBHERR

Sicherheits- und Warnhinweise

- **Achtung:** Dieses Gerät ist nicht für den Einsatz durch Personen (einschließlich Kindern) mit reduzierten körperlichen oder geistigen Fähigkeiten oder einem Mangel an nötiger Erfahrung und Wissen vorgesehen, sofern sie nicht von einer für ihre Sicherheit verantwortlichen Person beaufsichtigt werden oder in der Benutzung des Geräts unterwiesen wurden.
- **Achtung:** Kinder müssen beaufsichtigt werden, damit sie nicht mit dem Gerät spielen.
- **Achtung:** Maximale Last je Ablage beträgt nur 30 kg!
- **Warnung:** Falls das Netzkabel beschädigt ist, muss es zur Vermeidung von Gefahren vom Hersteller, seinem Wartungsbeauftragten oder ähnlich qualifizierten Personen ersetzt werden.
- **Achtung:** Bewahren Sie keine explosiven Substanzen, wie Sprühdosen mit entflammbarem Treibgas, in diesem Gerät auf.
- **Achtung:** Das Gerät enthält entflammbare Materialien und sollte angemessen gehandhabt, gewartet und entsorgt werden.
- **Warnung:** Blockieren Sie die Belüftungsöffnungen im Gehäuse oder in der Konstruktion nicht.
- **Warnung:** Verwenden Sie beim Abtauen ausschließlich vom Hersteller empfohlene mechanische Vorrichtungen oder andere Hilfsmittel.
- **Warnung:** Beschädigen Sie den Kältemittelkreislauf nicht.
- **Warnung:** Verwenden Sie Elektrogeräte nicht in Fächern zur Lebensmittelaufbewahrung, sofern sie nicht explizit vom Hersteller zu diesem Zweck empfohlen werden.
- Dieses Gerät kann von Kindern ab 8 Jahren sowie von Personen mit eingeschränkten körperlichen oder geistigen Fähigkeiten oder einem Mangel an Erfahrung und Wissen genutzt werden, sofern sie beaufsichtigt werden oder in der sicheren Benutzung des Geräts unterwiesen wurden und die damit verbundenen Gefahren verstehen. Kinder dürfen nicht mit dem Gerät spielen. Reinigung und Nutzerwartung dürfen nicht ohne Aufsicht von Kindern ausgeführt werden.
- Zur Vermeidung von Verletzungen und Geräteschäden sollte das Gerät von zwei Personen ausgepackt und aufgestellt werden.
- Wenden Sie sich umgehend und vor Anschluss an die Stromversorgung an den Händler, falls das Gerät bei Auslieferung beschädigt ist.
- Vergewissern Sie sich zur Gewährleistung eines sicheren Betriebs, dass das Gerät entsprechend diesen Anweisungen aufgestellt und angeschlossen ist.
- Trennen Sie das Gerät bei Auftreten eines Fehlers vom Stromnetz. Ziehen Sie den Stecker und deaktivieren oder entfernen Sie die Sicherung.
- Ergreifen Sie beim Trennen des Geräts vom Stromnetz den Stecker, ziehen Sie nicht am Kabel selbst.
- Reparaturen und Arbeiten am Gerät sollten von der Kundendienstabteilung durchgeführt werden, da nicht autorisierte Arbeiten den Nutzer erheblicher Gefahr aussetzen können. Dies gilt auch für Änderungen am Netzkabel.
- Achten Sie darauf, dass keine offenen Flammen oder Zündquellen in das Gerät gelangen. Achten Sie bei Transport und Reinigung des Geräts darauf, dass der Kältemittelkreislauf nicht beschädigt wird. Stellen Sie bei Schäden sicher, dass sich keine Zündquellen in der Nähe befinden und der Raum gut belüftet bleibt.
- Stellen Sie sich nicht auf Sockel, Schubladen oder Türen. Nutzen Sie diese nicht als Stützen.
- Vermeiden Sie längeren Hautkontakt mit kalten Oberflächen oder gekühlten/gefrorenen Lebensmitteln. Andernfalls drohen Schmerzen, Taubheit und Erfrierung. Bei längerem Hautkontakt sollten Schutzmaßnahmen ergriffen werden, bspw. durch das Tragen von Handschuhen.
- Verzehren Sie keine Lebensmittel, die zu lange gelagert wurden. Es droht Lebensmittelvergiftung.
- Elektrische Komponenten könnten entweichendes Gas entzünden. Sie können derartige Sprays anhand eines aufgedruckten Flammensymbols identifizieren.
- Falls Sie ein abschließbares Gerät haben, sollten Sie den Schlüssel nicht in unmittelbarer Nähe des Geräts oder in Reichweite von Kindern aufbewahren.
- Das Gerät ist für den Einsatz in geschlossenen Bereichen vorgesehen. Nehmen Sie das Gerät nicht im Freien oder an Orten, die Spritzwasser oder Feuchtigkeit ausgesetzt sind, in Betrieb.
- Wenn Sie das Gerät auf einer Höhe von mehr als 1500 m über dem Meeresspiegel transportieren oder verwenden, kann die Glasblende in der Tür aufgrund von abnehmendem Luftdruck brechen. Splitter sind scharfkantig und können ernsthafte Verletzungen verursachen.

D

Verwendungszweck des Geräts

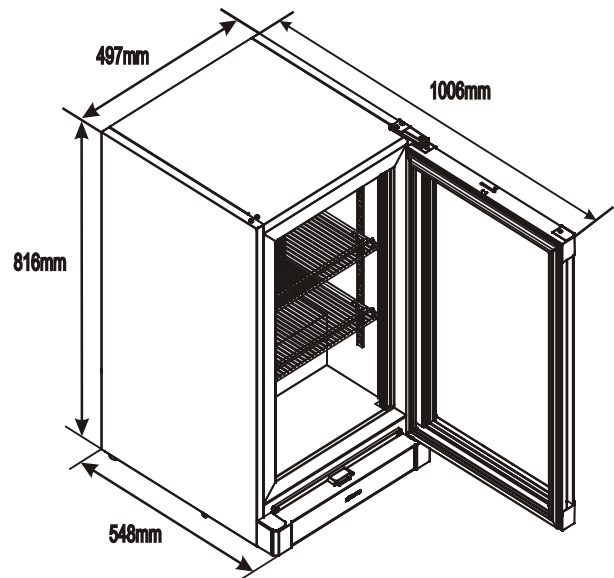
Das Gerät eignet sich ausschließlich zum Kühlen von Lebensmitteln in einem privaten Haushalt oder einer ähnlichen Umgebung. Dies beinhaltet beispielsweise den Einsatz:

- In Personalküchen und Jugendherbergen.
- Durch Gäste in Hütten, Hotels, Motels und anderen Unterkünften.
- In Catering- und ähnlichen Diensten im Bereich des Großhandels.

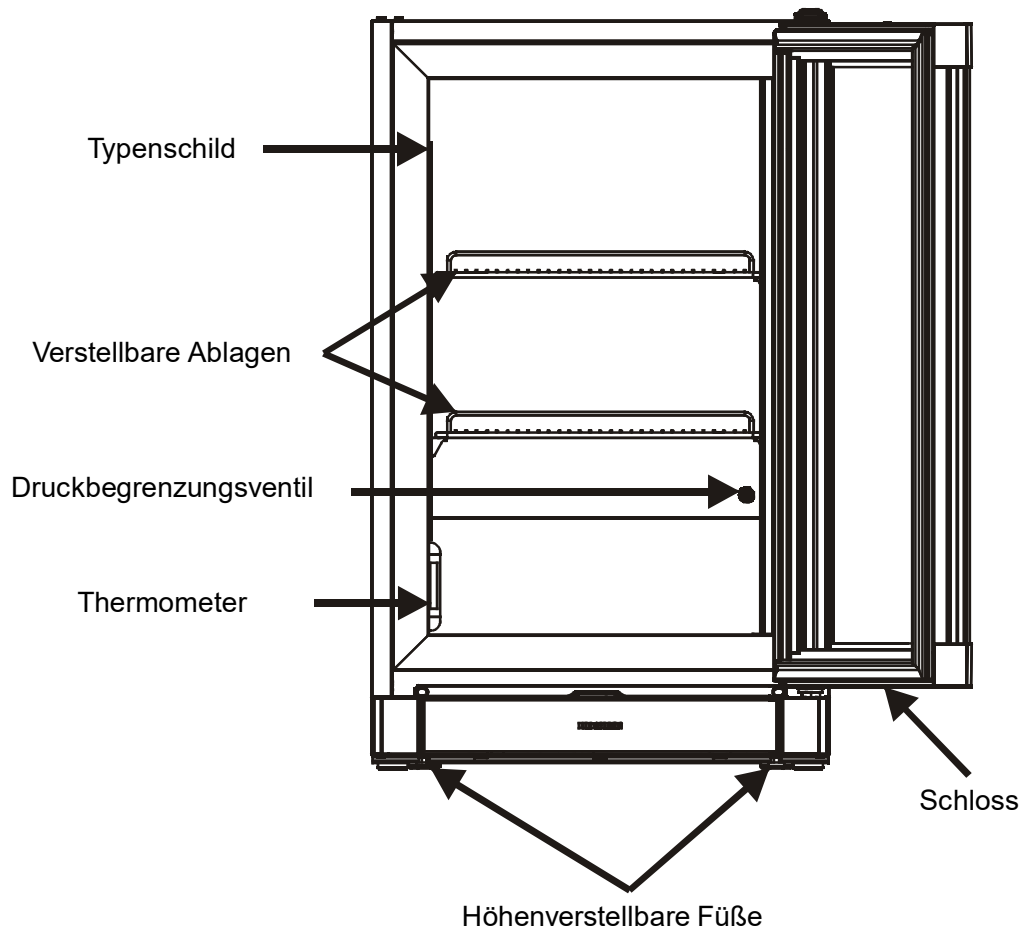
Verwenden Sie das Gerät nur wie in einer Wohnumgebung üblich. Alle anderen Verwendungen sind nicht erlaubt. Das Gerät eignet sich nicht zur Aufbewahrung und Kühlung von Medikamenten, Blutplasma, Laborzubereitungen oder ähnlichen Substanzen oder Produkten, die durch die Richtlinie über Medizinprodukte 2007/47/EG abgedeckt sind. Jeglicher Missbrauch des Geräts kann Schäden oder das Verderben eingelagerter Produkte zur Folge haben. Darüber hinaus eignet sich das Gerät nicht für den Betrieb in einer potenziell explosiven Atmosphäre.

Abmessungen:

Höhe: 816 mm Breite: 497 mm Tiefe: 548 mm



Beschreibung des Geräts



Klimabewertung

Die Klimabewertung zeigt die Raumtemperatur, bei der das Gerät zur Erzielung voller Kühlleistung betrieben werden kann.

Die Klimabewertung befindet sich am Typenschild.

Die Position des Typenschildes wird im Abschnitt Beschreibung des Geräts gezeigt.

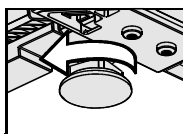
Klimabewertung	Raumtemperatur
0	20 °C
3	25°C
4	30°C
7	35°C



Nehmen Sie das Gerät nicht außerhalb des angegebenen Raumtemperaturbereichs in Betrieb.

Aufstellung

- Stellen Sie das Gerät nicht im direkten Sonnenlicht oder in der Nähe von Herden, Heizungen oder ähnlichen Hitzequellen auf.
- Der Boden, auf dem das Gerät steht, sollte eben und gerade sein. Gleichen Sie Unebenheiten im Boden mit den höhenverstellbaren Füßen aus.
- Achtung: Zwischen dem seitlichen Gehäuse (links und rechts) sowie der Gehäuserückseite des Geräts und der Wand muss ein Abstand von mindestens 10 cm vorliegen.
- Achten Sie immer auf eine gute Belüftung. Die Abluft muss entweichen können. Installieren Sie das Gerät immer direkt an der Wand.
- Decken Sie Belüftungsöffnungen oder Gitter nicht ab.
- Die Norm EN 378 gibt an, dass der Raum, in dem Sie das Gerät installieren, ein Volumen von 1 m³ pro 8 g des im Gerät verwendeten Kältemittels R 600a / R 290 aufweisen muss, damit sich keine entflammenden Gas/Luft-Gemische am Aufstellungsort des Geräts befinden, falls der Kältemittelkreislauf undicht ist. Die Menge des in Ihrem Gerät verwendeten Kältemittels wird auf dem Typenschild im Gerät angezeigt.



Elektrischer Anschluss

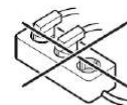
Versorgen Sie das Gerät nur mit Wechselspannung.

Die erlaubte Spannung und Frequenz werden am Typenschild angezeigt. Die Position des Typenschildes wird im Abschnitt Beschreibung des Geräts gezeigt.

Die Steckdose muss angemessen geerdet und durch eine Sicherung geschützt sein.

Der Auslösestrom der Sicherung muss zwischen 10 und 16 A liegen.

Die Steckdose darf sich nicht hinter dem Gerät befinden und muss leicht zugänglich sein.



Schließen Sie das Gerät nicht an ein Verlängerungskabel oder eine Mehrfachsteckdose an.

Verwenden Sie keine autonomen Umwandler (Umwandlung von Gleich- in Wechselspannung / dreiphasige Spannung) oder Energiesparstecker. Das elektronische Steuersystem könnte beschädigt werden!

Gerät ein- und ausschalten

Sie sollten das Gerät reinigen, bevor Sie es zum ersten Mal einschalten. Das Gerät ist bei Auslieferung einsatzbereit und für normalen Betrieb verkabelt. Bei Anschluss ist das Gerät betriebsbereit.

Gerät einschalten

Schließen Sie das Gerät an das Stromnetz an; es schaltet sich automatisch ein.

Gerät ausschalten

Ziehen Sie den Netzstecker und das Gerät schaltet sich aus.

Wichtig

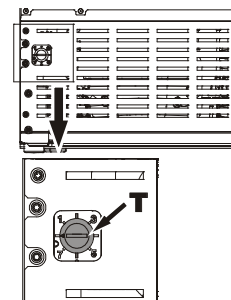
Wenn der Temperaturregler auf „*“ gedreht wird, schaltet sich das Kühlsystem aus. Das Gerät ist in diesem Fall jedoch nicht vollständig vom Stromnetz getrennt.

Temperatur einstellen

Drehen Sie den Pfeil des Temperaturreglers T mit einer Münze auf eine Einstellung zwischen 1 und 7.

Einstellung 1 = höchste Temperatur

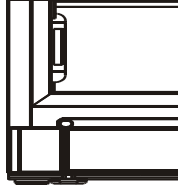
Einstellung 7 = niedrigste Temperatur



D

Temperaturanzeige

Das Thermometer befindet sich auf der linken Seite des Innenfachs.



Beleuchtung

Die installierte LED-Beleuchtung dient der Beleuchtung des Geräteinneren.

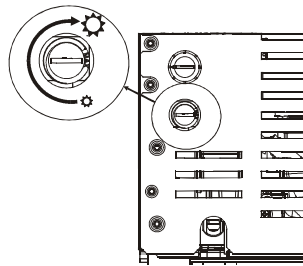
Achtung: Die Lichtintensität des LED-Lichts entspricht der Laserklasse 1M:

- Blicken Sie bei entfernter Abdeckung mit optischen Instrumenten nicht direkt in das Licht. Es können ernsthafte Augenverletzungen auftreten.
- Die Beleuchtung darf nur vom Kundendienst oder sachkundigem Personal ersetzt werden!
- Versuchen Sie nicht, die LED-Streifen eigenhändig zu wechseln!

Helligkeitsregelung

Zur Einstellung der Helligkeit der LED-Streifen:

- Stecken Sie etwas (Münze, Schraubendreher usw.) in den Knopfschlitz.
- Drehen im Uhrzeigersinn für eine hellere Ausleuchtung.
- Drehen gegen den Uhrzeigersinn für die Dimmerbeleuchtung



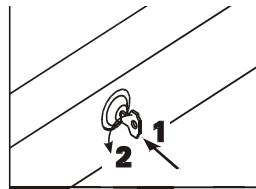
Hinweis: Gilt nur für Geräte mit Dimmer.

Sicherheitsschloss

Das Schloss ist mit einem Sicherheitsmechanismus ausgestattet.

Gerät abschließen:

1. Stecken Sie den Schlüssel ein.
2. Drücken und drehen Sie den Schlüssel um 90 Grad gegen den Uhrzeigersinn.



Zum Aufschließen des Geräts wiederholen Sie den Vorgang auf dieselbe Weise.

Abtauen

Im Betrieb bei der kältesten Thermostateinstellung kann sich Eis an der Innenwand bilden. In diesem Fall muss das Gerät manuell abgetaut werden:

- Nehmen Sie dazu die Lebensmittel aus dem Gerät und bewahren Sie diese an einem kühlen Ort auf.
- Schalten Sie das Gerät aus, indem Sie den Netzstecker ziehen.
- Lassen Sie die Gerätetür beim Abtauen offen. Wischen Sie nach dem Abtauen Restwasser auf und reinigen Sie das Gerät.

Verwenden Sie beim Abtauen ausschließlich vom Hersteller empfohlene mechanische Vorrichtungen oder andere Hilfsmittel.

Reinigung

Reinigen Sie das Gerät mindestens zweimal pro Jahr.

Schalten Sie das Gerät vor der Reinigung immer aus. Ziehen Sie den Netzstecker oder betätigen Sie den Hauptschalter.

- Reinigen Sie Innenseite, Gerät und Außenwände mit lauwarmem Wasser und etwas Spülmittel. Verzichten Sie auf scheuernde oder säurehaltige Reiniger und chemische Lösungsmittel.
- Achten Sie darauf, dass zur Reinigung verwendetes Wasser nicht in die elektrischen Komponenten oder das Belüftungsgitter gelangt.
- Befreien Sie Kühleinheit und Wärmetauscher (Metallgitter an der Rückseite des Geräts) einmal jährlich von Staub.
- Reinigen Sie das Ablaufloch im Kühlbereich mit einem dünnen Gegenstand, wie z. B. einem Wattestäbchen oder dergleichen.
- Achten Sie darauf, das Typenschild im Gerät nicht zu beschädigen oder zu entfernen. Dieses ist für Kundendienstzwecke sehr wichtig.

Verwenden Sie keine Dampfreiniger; andernfalls drohen Verletzungen und Schäden.

Gerät abschalten

Falls Ihr Gerät längere Zeit abgeschaltet werden soll, trennen Sie es durch Ziehen des Steckers oder Abschalten der Sicherung.

Reinigen Sie das Gerät und lassen Sie die Tür offen, damit sich keine unangenehmen Gerüche bilden.

Das Gerät stimmt mit den relevanten Sicherheitsrichtlinien und EG-Vorschriften 2004/108/EG und 2006/95/EG überein.

Hinweise zur Entsorgung

Das Gerät enthält wiederverwendbare Materialien und sollte sachgemäß entsorgt werden – entsorgen Sie es nicht einfach über den unsortierten Hausmüll. Am Ende ihrer Lebenszeit müssen Geräte auf professionelle und sachgemäße Weise unter Einhaltung der örtlichen Richtlinien und Gesetze entsorgt werden.



Achten Sie bei der Entsorgung des Geräts darauf, dass der Kältemittelkreislauf nicht beschädigt wird. Andernfalls könnten das darin enthaltene Kältemittel (Daten auf dem Typenschild) und Öl unkontrolliert entweichen.

- Nehmen Sie das Gerät außer Betrieb.
- Ziehen Sie den Netzstecker.
- Schneiden Sie das Anschlusskabel durch.



Warnung

Erstickungsgefahr aufgrund von Verpackungsmaterial und Plastikfolie!

Lassen Sie Kinder nicht mit Verpackungsmaterial spielen.

Entsorgen Sie Verpackungsmaterial bei einer offiziellen Sammelstelle.

Störungen

Prüfen Sie bei Auftreten einer Störung während des Betriebs, ob diese auf einen Bedienfehler zurückzuführen ist.

Möglicherweise können Sie folgende Fehler eigenständig beheben:

Gerät funktioniert nicht:

- Ist das Gerät eingeschaltet?
- Ist der Stecker richtig an die Steckdose angeschlossen?
- Funktioniert die Sicherung?

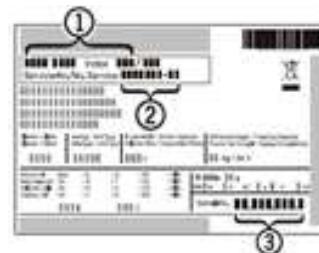
Laute Betriebsgeräusche:

- Ist das Gerät sicher auf dem Boden aufgestellt?
- Bewirkt das Gerät, dass Gegenstände oder Möbel in der Nähe vibrieren? Bitte beachten Sie, dass durch den Kältemittelkreislauf verursachte Geräusche nicht vermieden werden können.

Die Temperatur ist nicht niedrig genug:

- Ist die Temperatur richtig eingestellt (siehe „Temperatur einstellen“)?
- Wurden zu viele frische Lebensmittel in das Gerät gelegt?
- Zeigt das separat installierte Thermometer den richtigen Wert?
- Funktioniert das Belüftungssystem einwandfrei?
- Ist das Gerät zu nah an einer Wärmequelle aufgestellt?

Falls keine der obigen Ursachen zutrifft und Sie den Fehler nicht eigenständig beheben können, wenden Sie sich unter Angabe von Typenbezeichnung (1), Servicenummer (2) und Gerätenummer (3) entsprechend den Informationen auf dem Typenschild an die nächstgelegene Kundendienstabteilung. Die Position des Typenschildes wird im Abschnitt Beschreibung des Geräts gezeigt.



Instrucciones y advertencias de seguridad

- **PRECAUCIÓN:** Este electrodoméstico no está diseñado para el uso por personas (incluidos niños) con capacidades físicas, sensoriales o mentales reducidas ni por personas sin experiencia o conocimientos, a menos que una persona responsable de su seguridad las supervise o les proporcione las instrucciones relativas al uso del electrodoméstico.
- **PRECAUCIÓN:** Se debe supervisar a los niños para garantizar que no jugarán con el electrodoméstico.
- **PRECAUCIÓN:** ¡La carga máxima para cada estante es solo 30 kg!
- **ADVERTENCIA:** Si el cable de alimentación está dañado, el fabricante, su agente de servicio técnico o personas con calificaciones similares deberán encargarse de su reemplazo, a fin de evitar cualquier peligro.
- **PRECAUCIÓN:** No almacene en el electrodoméstico sustancias explosivas, como latas de aerosol, con gases propulsores inflamables.
- **PRECAUCIÓN:** El electrodoméstico contiene gases inflamables y se lo deberá manipular, realizar su mantenimiento y desechar de forma correcta.
- **ADVERTENCIA:** Mantenga todas las aberturas de ventilación del electrodoméstico o en la estructura de la edificación libres de obstrucciones.
- **ADVERTENCIA:** No utilice dispositivos mecánicos ni ninguna otra ayuda artificial para descongelar más allá de las recomendaciones del fabricante.
- **ADVERTENCIA:** No provoque daños en el circuito del refrigerante.
- **ADVERTENCIA:** No utilice electrodomésticos eléctricos dentro de los compartimientos de almacenamiento de alimentos del electrodoméstico, a menos que sean del tipo recomendado por el fabricante.
- Este electrodoméstico puede ser utilizado por niños mayores de 8 años y también por personas con capacidades físicas, sensoriales o mentales reducidas o con falta de experiencia y conocimientos, si se las supervisa o se les ha explicado sobre el uso seguro del electrodoméstico y comprenden los riesgos resultantes. No se deberá permitir que los niños jueguen con el electrodoméstico. Los niños sin supervisión no deberán realizar la limpieza ni el mantenimiento.
- Para evitar lesiones o daños en la unidad, dos personas deberán desembalar e instalar el electrodoméstico.
- En caso de que el electrodoméstico sufra daños durante la entrega, comuníquese con el proveedor de inmediato antes de conectar la alimentación eléctrica.
- Para garantizar un funcionamiento seguro, asegúrese de que el electrodoméstico esté instalado y conectado tal como se describe en estas instrucciones de uso.
- Desconecte el electrodoméstico de la alimentación eléctrica si ocurre alguna falla. Extraiga el enchufe, apague el electrodoméstico o extraiga el fusible.
- Al desconectar el electrodoméstico, tire del enchufe y no del cable.
- Solo el departamento de atención al cliente deberá encargarse de cualquier reparación y trabajo en el electrodoméstico, ya que el trabajo no autorizado podría ser altamente peligroso para el usuario. Se debe aplicar el mismo concepto para el cable de alimentación principal.
- No permita que las llamas vivas o las fuentes de ignición ingresen en el electrodoméstico. Al transportar y limpiar el electrodoméstico asegúrese de que el circuito refrigerante no esté dañado. En caso de daños, asegúrese de que no existan fuentes de ignición en las cercanías y mantenga la sala bien ventilada.
- No se pare en el zócalo, cajones o puertas ni los utilice para apoyar cualquier otro objeto.
- Evite un contacto prolongado de la piel con superficies frías o alimentos fríos/congelados. Esto podría causar malestar, entumecimiento y congelamiento. En caso de un contacto prolongado de la piel, se deberán tomar medidas de protección, como el uso de guantes.
- No consuma alimentos que estuvieron almacenados durante un período demasiado extenso, ya que esto podría causar una intoxicación alimenticia.
- Los componentes eléctricos pueden provocar que la fuga de gas se encienda. Puede identificar dichos aerosoles a través del contenido impreso o por el símbolo de la llama.
- Si posee un electrodoméstico con candado, no mantenga la llave cerca del electrodoméstico ni cerca del alcance de los niños.
- El electrodoméstico está diseñado para el uso en áreas cerradas. No utilice el electrodoméstico en exteriores o en áreas donde estará expuesto a salpicaduras de agua o condiciones húmedas.
- Al transportar o utilizar el electrodoméstico a una altitud de más de 1500 m por sobre el nivel del mar, el panel de vidrio de la puerta podría romperse debido a la reducción de la presión del aire. Los fragmentos rotos tienen bordes filosos y pueden causar lesiones graves.

Uso previsto del electrodoméstico

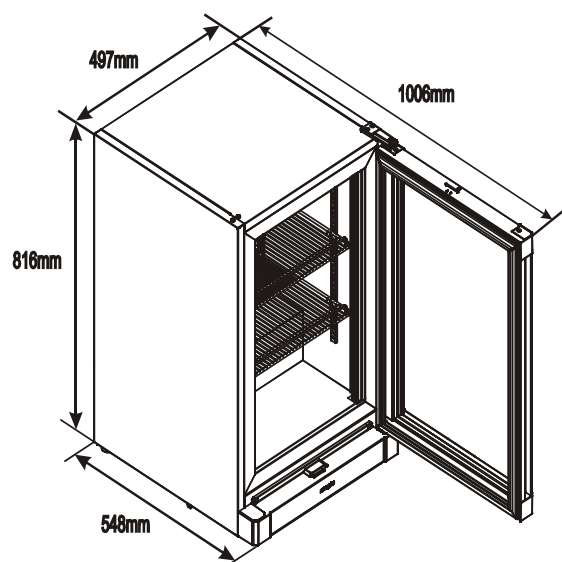
El electrodoméstico es adecuado únicamente para la refrigeración de alimentos en un entorno doméstico o similar. Esto incluye, por ejemplo, el uso:

- En cocinas pequeñas para personal, establecimientos que ofrecen el servicio de alojamiento y desayuno;
- Por parte de huéspedes en cabañas, hoteles, moteles y otras formas de alojamiento;
- En servicios de catering o servicios similares del comercio al por mayor.

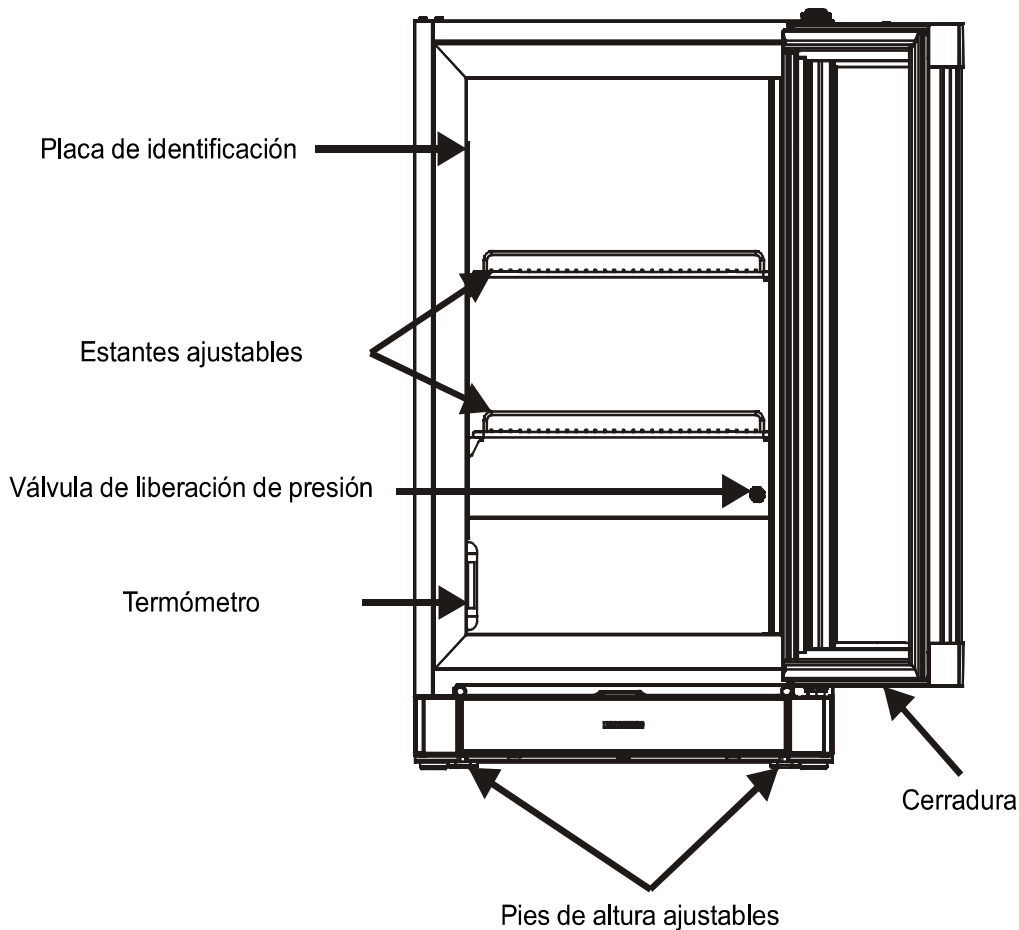
Utilice el electrodoméstico únicamente como es de costumbre dentro de un entorno doméstico. No se admiten todos los otros tipos de uso. El electrodoméstico no es adecuado para almacenar y refrigerar medicamentos, plasma sanguíneo, preparados de laboratorios o sustancias similares y productos cubiertos por la Directiva de dispositivos médicos 2007/47/EC. Cualquier uso indebido del electrodoméstico podría derivar en daños o descomposición de los elementos almacenados. Además, el electrodoméstico no es adecuado para el funcionamiento en atmósferas potencialmente explosivas.

Dimensiones:

Alto: 816 mm Ancho: 497 mm Profundidad: 548 mm



Descripción del electrodoméstico



Clasificación de clima

La clasificación de clima indica la temperatura ambiente a la que podría funcionar el electrodoméstico para lograr un rendimiento pleno de refrigeración.

La clasificación de clima se indica en la placa de características.

La posición de la placa de características se detalla en la sección denominada Descripción del electrodoméstico.



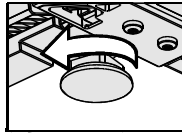
Clasificación de clima Temperatura ambiente

0	20 °C
3	25°C
4	30°C
7	35°C

No utilice el electrodoméstico fuera del rango de temperatura ambiente especificado.

Instalación

- No coloque el electrodoméstico bajo la luz solar directa o cerca de cocinas, radiadores o fuentes similares de calor.
- El piso en el que esté colocado el electrodoméstico deberá ser horizontal y estar nivelado. Compense los pisos irregulares con los pies ajustables.
- ATENCIÓN:** Deberá existir un espacio de al menos 10 cm entre la parte lateral (izquierda y derecha) y la parte posterior del electrodoméstico contra la pared.
- Asegúrese de que exista siempre una buena ventilación y que aire de flujo hacia fuera pueda salir libremente. Instale siempre el electrodoméstico directamente contra la pared.
- No cubra la rejilla ni las aberturas de ventilación.
- El estándar EN 378 especifica que la sala en la que instale el electrodoméstico deberá tener un volumen de 1 m³ por 8 g de refrigerante R 600a/R 290 utilizado en el electrodoméstico, a fin de evitar la formación de mezclas de gases inflamables/aire en la sala en la que está ubicado el electrodoméstico en caso de que se produzca una fuga en el circuito refrigerante. La cantidad de refrigerante utilizado en el electrodoméstico se indica en la placa de características ubicada en el interior del electrodoméstico.



Conexión eléctrica

Solo utilice el electrodoméstico con corriente alterna (CA).

La tensión y la frecuencia permitidas se indican en la placa de características. La posición de la placa de características se detalla en la sección denominada Descripción del electrodoméstico.

El tomacorriente deberá tener una conexión a tierra correcta y estar protegido por un fusible.

La corriente de disparo del fusible deberá estar entre 10 A y 16 A.

El tomacorriente no deberá estar ubicado detrás del electrodoméstico y deberá ser de fácil acceso.



No conecte el electrodoméstico utilizando un cable de extensión o un enchufe de extensión.

No utilice inversores autónomos (conversión de corriente directa a corriente alterna/corriente trifásica) o enchufes de ahorro de energía. ¡Riesgo de daños al sistema de control electrónico!

Encendido y apagado del electrodoméstico

Se recomienda que limpie el electrodoméstico antes de encenderlo por primera vez. El electrodoméstico se entrega listo para el uso y cableado para el funcionamiento normal. Cuando está conectado, el electrodoméstico está listo para el uso.

Encendido del electrodoméstico

Conecte el electrodoméstico a la alimentación; el electrodoméstico estará encendido.

Apagado del electrodoméstico

Extraiga el enchufe de alimentación; el dispositivo está apagado.

Importante

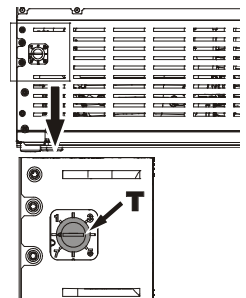
Cuando el control de temperatura se coloca en "•", la heladera está apagada, pero el electrodoméstico no está desconectado por completo de la alimentación eléctrica.

Ajuste de temperatura

Con una moneda, gire la flecha del control de temperatura T a una configuración entre 1 y 7.

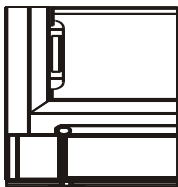
Configuración 1 = temperatura más alta

Configuración 7 = temperatura más baja



Visualización de temperatura

El termómetro está ubicado a la izquierda del compartimiento interior.



Luz

La luz LED está instalada para iluminar el interior del electrodoméstico.

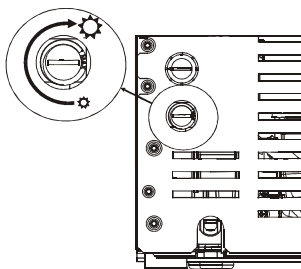
PRECAUCIÓN: La intensidad de la luz LED corresponde a la clase láser 1M:

- Cuando se extrae la tapa, no fije la vista en la luz con instrumentos ópticos. Podría ocurrir una lesión ocular grave.
- Solo un técnico de servicio al cliente o el personal con las calificaciones competentes podrán reemplazar la luz.
- No intente cambiar usted mismo las tiras de luces LED.

Control de brillo

Para ajustar el brillo de las tiras de LEDs:

- Inserte algo (moneda, destornillador, etc.) en la ranura de la perilla.
- Gire en el sentido de las agujas del reloj para obtener una iluminación más brillante.
- Gire en sentido contrario a las agujas del reloj para obtener una iluminación más tenue.



Nota: Sólo aplicable para aparatos con dimmer.

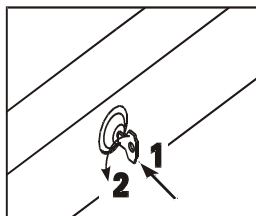
Cerradura de seguridad

La cerradura está equipada con un mecanismo de seguridad.

Cierre del electrodoméstico:

1. Inserte la llave.
2. Presione y gire la llave 90° hacia la izquierda

Para abrir el electrodoméstico, se debe repetir el mismo procedimiento en el mismo orden.



Descongelamiento

Al utilizar la configuración de termostato más fría, es posible que se forme hielo en la pared interior posterior del electrodoméstico. En este caso el electrodoméstico deberá descongelarse manualmente:

- Extraiga los alimentos del electrodoméstico y almacénelos en un lugar fresco.
- Apague el electrodoméstico extrayendo el enchufe de alimentación.
- Deje la puerta del electrodoméstico abierta durante el descongelamiento. Después del descongelamiento, extraiga el agua restante y limpie el electrodoméstico.

No utilice dispositivos mecánicos ni ninguna otra ayuda artificial para descongelar más allá de las recomendaciones del fabricante.

Limpieza

Limpie el electrodoméstico al menos dos veces por año.

Antes de realizar la limpieza, apague siempre el electrodoméstico. Extraiga el enchufe de alimentación o apague el electrodoméstico.

- Limpie el interior, el equipo y las paredes exteriores con agua tibia y poco detergente. No utilice limpiadores abrasivos o ácidos o solventes químicos.
- Asegúrese de que el agua de limpieza no ingrese por los componentes eléctricos o por la rejilla de ventilación.
- Una vez por año, se deberá quitar el polvo de la heladera y el intercambiador de calor (rejilla metálica ubicada en la parte posterior del electrodoméstico).
- Limpie el orificio de drenaje del compartimiento de la heladera con un objeto fino, como un bastoncillo o elemento similar.
- No dañe ni extraiga la placa de características ubicada en el interior del electrodoméstico. Es muy importante para fines de servicio técnico.

No utilice limpiadores a vapor, debido al riesgo de lesiones y daños.

Apagado del electrodoméstico

Si su dispositivo estará apagado durante una cantidad de tiempo determinada, apáguelo y desconecte el enchufe o extraiga el fusible.

Limpie el electrodoméstico y deje la puerta abierta para evitar olores molestos.

El electrodoméstico cumple con las regulaciones de seguridad pertinentes y las Directivas 2004/108/EC y 2006/95/EC.

Notas sobre la eliminación y desecho

El electrodoméstico contiene materiales reutilizables y deberá desecharse de forma correcta, no simplemente con los residuos domésticos sin clasificar. Los electrodomésticos que ya no se utilicen deberán desecharse de forma profesional y apropiada, de acuerdo con las regulaciones y leyes locales vigentes.



Al desechar el electrodoméstico, asegúrese de que el circuito de refrigerante no esté dañado a fin de evitar un escape no controlado del refrigerante que contiene (datos en la placa de características) y del aceite.

- Inutilice el electrodoméstico.
- Extraiga el enchufe de alimentación.
- Corte a través del cable de conexión.



ADVERTENCIA

¡Peligro de asfixia provocado por el material de embalaje y la película plástica!

No permita que los niños jueguen con el material de embalaje.

Lleve el material de embalaje a un punto de recolección oficial.

Averías

Si ocurre una avería durante el funcionamiento, compruebe si se debe a un error de funcionamiento.

Es posible que pueda solucionar usted mismo las siguientes fallas:

El electrodoméstico no funciona:

- Está encendido el electrodoméstico?
- Se insertó el enchufe de forma correcta en el tomacorriente?
- Está intacto el fusible?

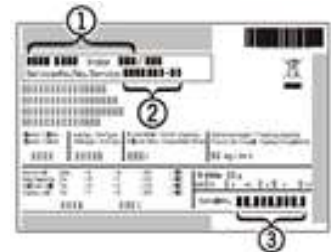
Ruido de funcionamiento alto:

- Está el electrodoméstico colocado de forma firme en el piso?
- El electrodoméstico provoca vibraciones de muebles u objetos cercanos? Tenga en cuenta que no pueden evitarse los ruidos provocados por el circuito de refrigerante.

La temperatura no es lo suficientemente baja:

- Está ajustada la temperatura de forma correcta? (consulte "Ajuste de temperatura")
- Tiene una cantidad excesiva de alimentos frescos colocados en el electrodoméstico?
- Muestra el termómetro instalado por separado la lectura correcta?
- Funciona el sistema de ventilación de forma correcta?
- Está el electrodoméstico colocado demasiado cerca de una fuente de calor?

Si ninguna de las causas anteriores se aplica a su caso en particular y no puede solucionar usted mismo la falla, comuníquese con el departamento de servicio al cliente más cercano informando la designación de tipo (1), el número de servicio (2) y el número de electrodoméstico (3), tal como se indica en la placa de características. La posición de la placa de características se detalla en la sección denominada Descripción del electrodoméstico.



Instructions de sécurité et mises en garde

- **ATTENTION** : cet appareil n'est pas conçu pour être utilisé par des personnes (y compris des enfants) présentant des capacités physiques, sensorielles ou mentales réduites, ou par des personnes sans connaissance ou expérience préalable, sauf si elles ont bénéficié d'un encadrement ou d'instructions concernant l'utilisation de l'appareil, de la part d'une personne responsable de leur sécurité.
- **ATTENTION** : les enfants doivent être surveillés afin de s'assurer qu'ils ne jouent pas avec l'appareil.
- **ATTENTION** : la charge maximale par clayette est limitée à 30 kg !
- **AVERTISSEMENT** : si le câble d'alimentation est endommagé, il doit être remplacé par le fabricant, son agent de service ou des personnes similairement qualifiées afin d'éviter tout danger.
- **ATTENTION** : ne stockez aucune substance explosive, telle que des aérosols à gaz propulseur inflammable, dans cet appareil.
- **ATTENTION** : cet appareil contient des matériaux inflammables et il doit être manipulé, entretenu et mis au rebut de façon adéquate.
- **AVERTISSEMENT** : n'obstruez aucun des orifices de ventilation de l'appareil ou de la structure dans laquelle il sera encastré.
- **AVERTISSEMENT** : N'utilisez aucun appareil mécanique ni accessoire artificiel pour le dégivrage, hormis ceux recommandés par le fabricant.
- **AVERTISSEMENT** : veillez à ne pas endommager le circuit de refroidissement.
- **AVERTISSEMENT** : n'utilisez pas d'appareil électrique à l'intérieur des compartiments de stockage des aliments de l'appareil, sauf s'ils sont spécifiquement recommandés par le fabricant.
- Cet appareil peut être utilisé par des enfants de 8 ans et plus, ainsi que par des personnes aux capacités physiques, sensorielles ou mentales réduites ou manquant d'expérience et de connaissances s'ils font l'objet d'une surveillance ou s'ils ont reçu des instructions concernant l'utilisation de l'appareil en toute sécurité et qu'ils comprennent les risques encourus. Les enfants ne doivent pas être autorisés à jouer avec l'appareil. Le nettoyage et la maintenance ne doivent pas être effectués par des enfants sans supervision.
- Pour prévenir les accidents et éviter d'endommager l'appareil, le déballage et l'installation doivent être effectués par deux personnes.
- Si l'appareil est endommagé au moment de la livraison, veuillez immédiatement contacter le revendeur avant de brancher l'appareil sur l'alimentation secteur.
- Pour une utilisation correcte et sans danger de cet appareil, veillez à l'installer et à le brancher conformément aux instructions de fonctionnement fournies.
- En cas de dysfonctionnement, débranchez systématiquement l'appareil de la prise secteur. Retirez la fiche, éteignez ou retirez le fusible.
- Lorsque vous débranchez l'appareil, tirez sur la fiche et non sur le cordon.
- Toute réparation de l'appareil doit exclusivement être confiée au service après-vente ; toute intervention non autorisée peut s'avérer extrêmement dangereuse pour l'utilisateur. Il en va de même pour le remplacement du câble d'alimentation secteur.
- Ne laissez aucune flamme nue ou source d'inflammation pénétrer à l'intérieur de l'appareil. Lors du transport et du nettoyage de l'appareil, veillez à ne pas endommager le circuit de refroidissement. En cas de dommage, assurez-vous qu'aucune source d'inflammation ne se trouve à proximité de l'appareil, et aérez la pièce.
- Ne marchez pas sur le rebord, les tiroirs ou les portes de l'appareil, et ne les utilisez pas pour soutenir autre chose.
- Évitez tout contact prolongé de la peau avec les surfaces froides ou les aliments réfrigérés/congelés. Vous risqueriez de vous exposer à des douleurs, des engourdissements ou des engelures. En cas de contact prolongé de la peau, des mesures préventives doivent être prises, telles que le port de gants.
- Ne consommez pas d'aliments ayant été conservés trop longtemps, vous risqueriez de vous exposer à une intoxication alimentaire.
- Des composants électriques pourraient entraîner l'inflammation d'éventuelles fuites de gaz. Ces éléments sont identifiables par la présence du symbole d'une flamme.
- Si vous possédez un appareil pouvant être verrouillé, ne conservez pas la clé à proximité de l'appareil ou à portée des enfants.
- Cet appareil est destiné à être utilisé en intérieur. N'utilisez pas cet appareil à l'extérieur ou dans des endroits exposés aux éclaboussures ou à l'humidité.
- Lors du transport ou de l'utilisation de cet appareil à une altitude supérieure à 1500 m au-dessus du niveau de la mer, le panneau de verre de la porte risque de se fissurer ou de se briser en raison de la diminution de la pression atmosphérique. Les éclats de verre sont tranchants et peuvent provoquer des blessures graves.

F

Utilisations possibles

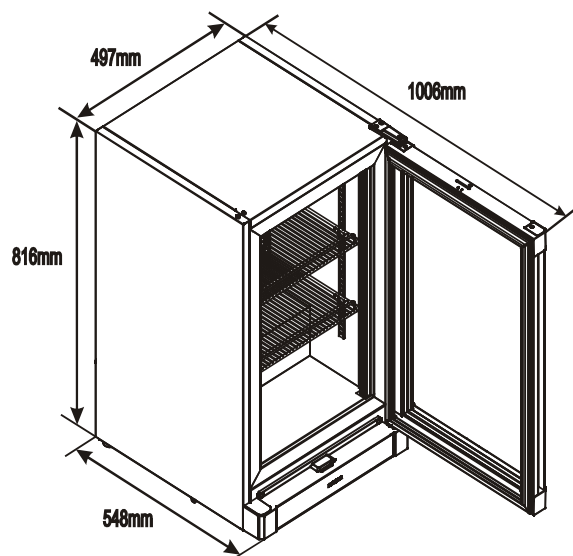
Cet appareil est uniquement destiné à réfrigérer les aliments dans le cadre d'un environnement domestique ou similaire. Ceci comprend, entre autres, son utilisation

- Dans les coins-cuisine des employés, ou les chambres d'hôtes ;
- Par les clients dans des gîtes, hôtels, motels ou autres types d'hébergement ;
- Par les services de traiteur et services similaires dans le commerce de gros.

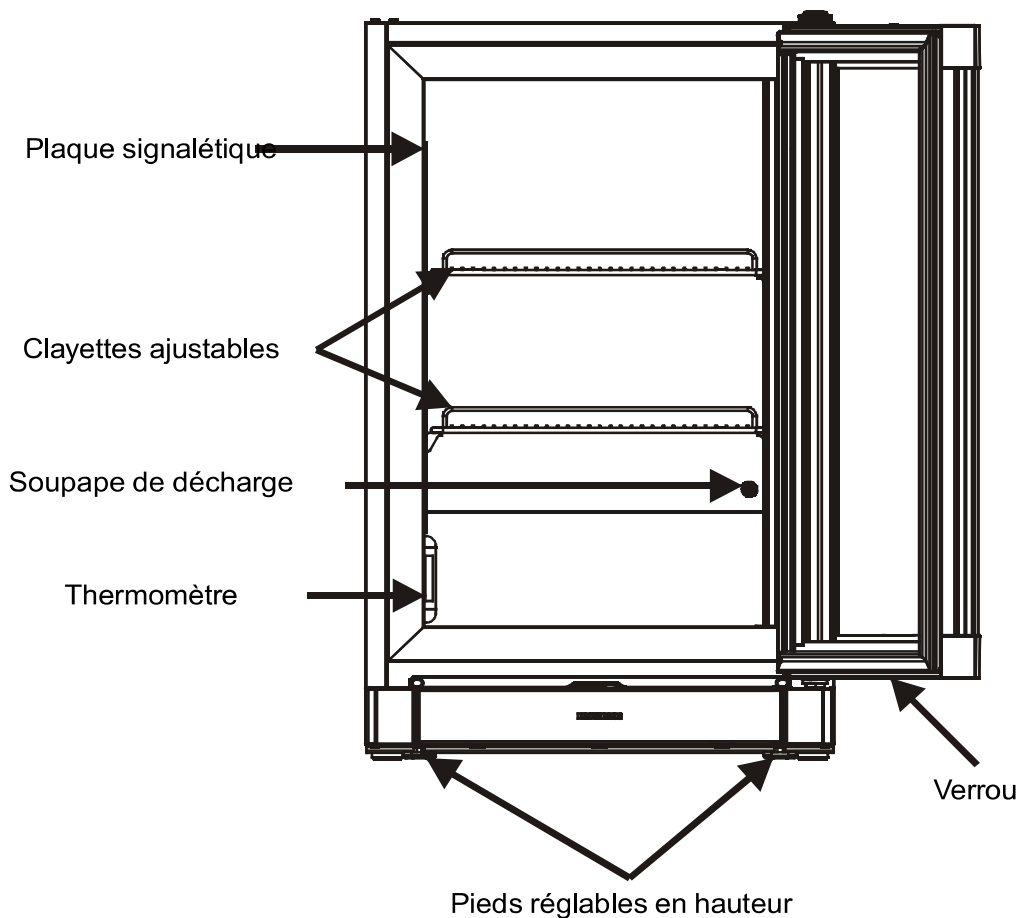
Utilisez uniquement cet appareil comme il est d'usage dans un environnement domestique. Tout autre type d'utilisation est interdit. Cet appareil n'est pas adapté à la conservation ou au refroidissement des médicaments, du plasma sanguin, des préparations pharmaceutiques ou des substances similaires, ni des produits entrants dans le cadre de la Directive 2007/47/CE sur les appareils médicaux. Toute utilisation incorrecte de cet appareil peut entraîner l'altération ou la détérioration des aliments stockés. En outre, cet appareil n'est pas adapté à une utilisation dans une atmosphère potentiellement explosive.

Dimensions :

Hauteur : 816 mm Largeur : 497 mm Profondeur : 548 mm



Description de l'appareil



Classe climatique

La classe climatique indique la température ambiante à laquelle l'appareil peut être utilisé pour obtenir des performances de réfrigération optimales.

La classe climatique est renseignée sur la plaque signalétique.

L'emplacement de la plaque signalétique est indiqué dans la section intitulée « Description de l'appareil ».



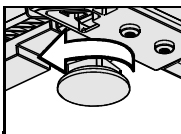
Classe climatique	Température ambiante
0	20 °C
3	25 °C
4	30 °C
7	35 °C

N'utilisez pas cet appareil en dehors des plages de température ambiante spécifiées.

Installation

- N'installez pas cet appareil dans un endroit exposé à la lumière directe du soleil ni à proximité de cuisinières, de radiateurs ou de sources de chaleur similaires.

- Le sol sur lequel est installé l'appareil doit être horizontal et à niveau. Utilisez les pieds réglables pour compenser les sols irréguliers.



- ATTENTION :** vous devez laisser un espace d'au moins 10 cm entre les parois latérales (gauche et droite) et la paroi arrière de l'appareil et le mur.
- Veillez à préserver une aération adéquate en tout temps et assurez-vous que l'air s'écoulant vers l'extérieur puisse toujours s'échapper. Installez toujours l'appareil contre un mur.

- Ne couvrez jamais les orifices ou les grilles d'aération.
- La norme EN 378 stipule que la pièce dans laquelle vous installez l'appareil doit avoir un volume minimal de 1 m³ pour 8 g de gaz réfrigérant R 600a/R 290 utilisé dans l'appareil afin d'éviter la formation de mélanges gaz/air inflammables dans la pièce dans laquelle se trouve le produit dans l'éventualité d'une fuite dans le circuit de refroidissement. La quantité de gaz réfrigérant utilisée par votre appareil est indiquée sur la plaque signalétique apposée à l'intérieur de l'appareil.

Branchement électrique

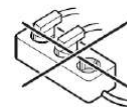
Utilisez uniquement cet appareil avec un courant alternatif (CA).

La tension et la fréquence autorisées sont indiquées sur la plaque signalétique. L'emplacement de la plaque signalétique est indiqué dans la section intitulée Description de l'appareil.

La prise secteur doit être correctement mise à la terre et protégée par un fusible.

Le courant de déclenchement du fusible doit se situer entre 10 A et 16 A.

La prise secteur ne doit pas se trouver derrière l'appareil et doit rester aisément accessible à tout moment.



Ne branchez pas l'appareil à l'aide d'une rallonge ou d'une multiprise.

N'utilisez pas de convertisseurs (conversion d'un courant direct en courant alternatif/triphasé) ni de prises à économie d'énergie. Vous risqueriez d'endommager le système de contrôle électronique.

Mise en route/arrêt de l'appareil

Il est recommandé de nettoyer l'appareil avant sa première mise en route. L'appareil est livré prêt à l'emploi et câblé pour un fonctionnement normal. Une fois branché, l'appareil est prêt à être utilisé.

Pour allumer l'appareil

Branchez l'appareil sur une prise secteur — l'appareil est allumé.

Pour éteindre l'appareil

Débranchez l'appareil de la prise secteur — l'appareil est éteint.

Important

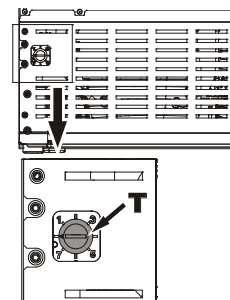
Lorsque le sélecteur de température est réglé sur « • », le système de refroidissement est éteint, mais l'appareil n'est pas complètement débranché de l'alimentation secteur.

Réglage de la température

À l'aide d'une pièce de monnaie, faites tourner la flèche du sélecteur de température T sur une position comprise entre 1 et 7.

Position 1 = température la plus élevée

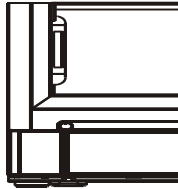
Position 7 = température la plus basse



F

Affichage de la température

Le thermomètre se situe sur le côté gauche du compartiment interne.



Éclairage

Une lumière LED est installée pour éclairer l'intérieur de l'appareil.

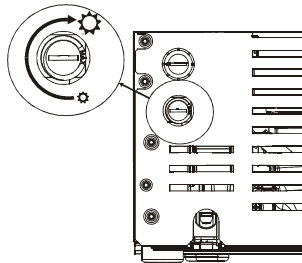
ATTENTION : l'intensité lumineuse de la lumière LED correspond à un faisceau laser de classe 1M :

- en cas de retrait du couvercle, ne regardez pas directement la lumière à l'aide d'instruments optiques. De graves blessures oculaires pourraient en résulter.
- L'éclairage peut uniquement être remplacé par un technicien du service après-vente ou par un personnel qualifié !
- Ne tentez jamais de remplacer les barrettes LED par vous-même !

Contrôle de la luminosité

Pour régler la luminosité des bandes DEL :

- Insérez quelque chose (pièce de monnaie, tournevis, etc.) dans la fente du bouton.
- Tourner dans le sens des aiguilles d'une montre pour un éclairage plus lumineux.
- Tourner dans le sens inverse des aiguilles d'une montre pour l'éclairage du gradateur



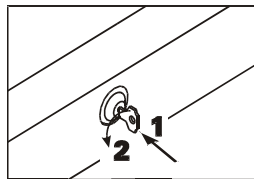
Remarque : Ne s'applique qu'aux appareils munis d'un gradateur.

Verrou de sécurité

Le verrou est doté d'un mécanisme de sécurité.

Verrouillage de l'appareil :

1. Insérez la clé.
2. Poussez et tournez la clé de 90° dans le sens contraire des aiguilles d'une montre.



Pour déverrouiller l'appareil, répétez la même procédure dans le même ordre.

Dégivrage

Lorsque l'appareil est utilisé sur son réglage le plus froid, du givre peut se former sur les parois internes. L'appareil doit alors être dégivré manuellement en procédant comme suit :

- Retirez tous les aliments de l'appareil et stockez-les au frais.
- Éteignez l'appareil en débranchant la prise secteur.
- Laissez la porte de l'appareil ouverte lors du dégivrage. Après le dégivrage, épongez les résidus d'eau et nettoyez l'appareil.

N'utilisez aucun appareil mécanique ni accessoire artificiel pour le dégivrage, hormis ceux recommandés par le fabricant.

Nettoyage

Nettoyez l'appareil au moins deux fois par an.

Éteignez toujours l'appareil avant de procéder au nettoyage. Débranchez l'appareil de la prise secteur.

- Nettoyez l'intérieur, les accessoires et les parois externes à l'aide d'eau tiède additionnée d'un peu de détergeant. N'utilisez jamais de nettoyeurs abrasifs ou acides ni de solvants chimiques.
- Veillez à ce que l'eau de nettoyage ne pénètre pas dans les composants électriques ou la grille d'aération.
- La poussière doit être retirée de l'unité de refroidissement et de l'échangeur thermique — la grille métallique située à l'arrière de l'appareil — une fois par an.
- Nettoyez les orifices d'écoulement du compartiment de réfrigération à l'aide d'un objet fin, tel qu'un coton tige ou similaire.
- Veillez à ne pas endommager la plaque signalétique et ne la retirez pas de l'intérieur de l'appareil. Elle est extrêmement importante pour la maintenance de l'appareil.

N'utilisez jamais de nettoyeur vapeur — vous risqueriez de vous blesser et d'endommager l'appareil.

Arrêt prolongé de l'appareil

Si votre appareil doit rester éteint pendant une période prolongée, veillez à débrancher la prise secteur ou à dévisser le fusible.

Nettoyez l'appareil et laissez la porte entrouverte afin d'éviter la formation de mauvaises odeurs.

Cet appareil est conforme à la réglementation applicable en matière de sécurité ainsi qu'aux directives européennes 2004/108/CE et 2006/95/CE.

Mise au rebut

Cet appareil contient des matériaux recyclables et doit être éliminé de façon appropriée, et non jeté avec les ordures ménagères. Les appareils usagés doivent être éliminés de façon professionnelle et appropriée, conformément à la législation locale en vigueur.



Lors de la mise au rebut de cet appareil, assurez-vous que le circuit de refroidissement n'est pas endommagé pour éviter toute fuite incontrôlée de l'huile et du liquide qu'il contient (données disponibles sur la plaque signalétique).

- Mettez l'appareil hors service.
- Débranchez la prise secteur.
- Coupez le cordon d'alimentation.



AVERTISSEMENT

L'emballage et le film plastique représentent un risque de suffocation !

Ne laissez pas les enfants jouer avec les matériaux d'emballage.

Déposez les matériaux d'emballage dans un centre de tri approprié.

Dysfonctionnements

En cas de dysfonctionnement de l'appareil lors de son utilisation, vérifiez tout d'abord s'il s'agit d'une erreur de fonctionnement.

Vous pourrez peut-être réparer les pannes suivantes par vous-même :

L'appareil ne s'allume pas :

- L'appareil est-il éteint ?
- La fiche est-elle correctement insérée dans la prise secteur ?
- Le fusible est-il intact ?

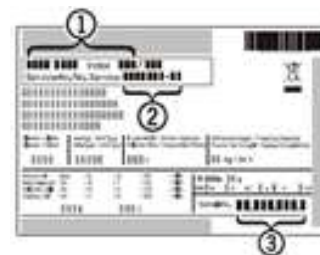
L'appareil fait beaucoup de bruit :

- L'appareil est-il correctement installé sur le sol ?
- L'appareil fait-il vibrer des meubles ou objets se trouvant à proximité ? Veuillez noter que le bruit émis par le circuit de refroidissement est inévitable.

La température n'est pas suffisamment basse :

- Le réglage de la température est-il correct (veuillez consulter la rubrique « Réglage de la température ») ?
- De grandes quantités d'aliments frais ont-elles été placées dans l'appareil ?
- Un thermomètre autonome placé dans l'appareil indique-t-il la bonne température ?
- Le système d'aération fonctionne-t-il correctement ?
- L'appareil est-il installé trop près d'une source de chaleur ?

Si aucune des solutions ci-dessus ne vous permet de résoudre le problème par vous-même, veuillez contacter le service après-vente le plus proche en indiquant la désignation du type (1), le numéro de service (2) et le numéro de l'appareil (3) tels que figurant sur la plaque signalétique. L'emplacement de la plaque signalétique est indiqué dans la section intitulée Description de l'appareil.



GB

Safety instructions and warnings

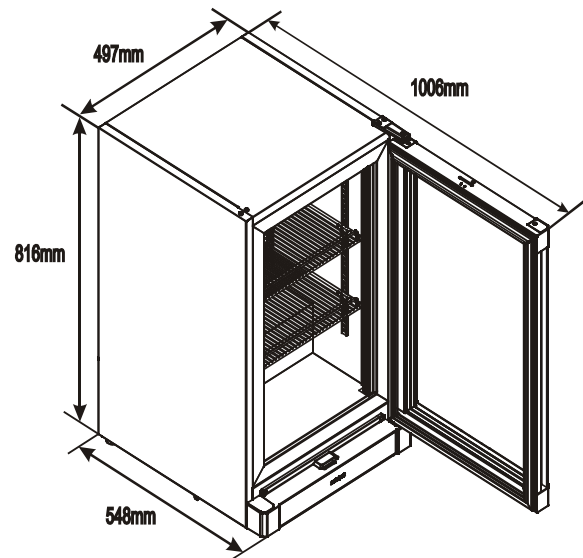
- **CAUTION:** This appliance is not intended for use by persons (including children) with reduced physical, sensory or mental capabilities or lack of experience and knowledge, unless they have been given supervision or instruction concerning use of the appliance by a person responsible for their safety.
- **CAUTION:** Children should be supervised to ensure that they do not play with the appliance.
- **CAUTION:** Maximum loading for each shelf is 30kg only!
- **WARNING:** If the supply cord is damaged, it must be replaced by the manufacturer, its service agent or similarly qualified persons in order to avoid a hazard.
- **CAUTION:** Do not store explosives substances such as aerosol cans with flammable propellant in this appliance.
- **CAUTION:** The appliance contains flammable materials and should be handled, serviced and disposed of properly.
- **WARNING:** Keep clear of obstruction all ventilation openings in the appliance enclosure or in the structure for building-in.
- **WARNING:** Do not use any mechanical devices or other artificial aids for defrosting other than those recommended by the manufacturer.
- **WARNING:** Do not damage the refrigerant circuit.
- **WARNING:** Do not use electrical appliances inside the food storage compartments of the appliance, unless they are of the type recommended by the manufacturer.
- This appliance can be used by children of 8 years and above, and also by persons with reduced physical, sensory or mental capabilities or lack of experience and knowledge, if they are supervised or have been instructed on safe use of the appliance and understand the resulting risks. Children must not allow to play with the appliance. Cleaning and user maintenance must not be carried out by children without supervision.
- To prevent injury or damage to the unit, the appliance should be unpacked and set up by two people.
- In the event that the appliance is damaged on delivery, contact the supplier immediately before connecting to the mains.
- To guarantee safe operation, ensure that the appliance is set up and connected as described in these operating instructions.
- Disconnect the appliance from the mains if any fault occurs. Pull out the plug, switch off or remove the fuse.
- When disconnecting the appliance, pull on the plug, not on the cable.
- Any repairs and work on the appliance should only be carried out by the customer service department, as unauthorised work could prove highly dangerous for the user. The same applies to changing the mains power cable.
- Do not allow naked flames or ignition sources to enter the appliance. When transporting and cleaning the appliance ensure that the refrigerant circuit is not damaged. In the event of damage, make sure that there are no ignition sources nearby and keep the room well ventilated.
- Do not stand on the plinth, drawers or doors or use them to support anything else.
- Avoid prolonged skin contact with cold surfaces or chilled/frozen food. This could cause pain, numbness and frostbite. In the case of prolonged skin contact, protective measures should be taken, e.g. gloves should be worn.
- Do not consume food which has been stored for too long, as it could cause food poisoning.
- Electrical components might cause leaking gas to ignite. You may identify such sprays by the printed or a flame symbol.
- If you have a lockable appliance, do not keep the key near the appliance or within reach of children.
- The appliance is designed for use in enclosed areas. Do not operate the appliance outdoors or in areas where it is exposed to splash water or damp conditions.
- When transporting or operating the appliance at an altitude of more than 1500 m above sea level, the glass pane in the door can break due to the reduction in air pressure. Broken fragments are sharp-edged and can cause serious injury.

Range of appliance use

The appliance is suitable solely for cooling food in a domestic environment or similar. This includes, for example, use

- In staff kitchenettes, bed and breakfast establishments,
- By guests in cottages, hotels, motels and other forms of accommodation,
- In catering and similar services in the wholesale trade.

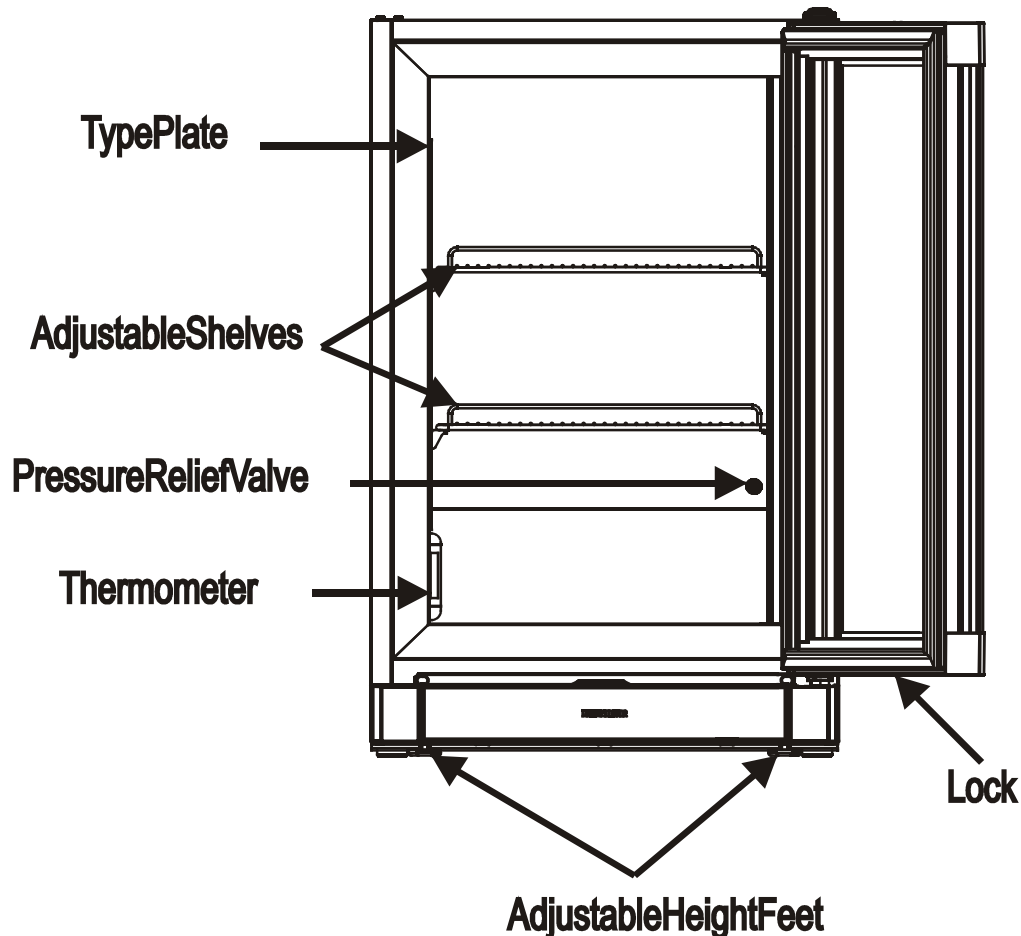
Use the appliance solely as is customary within a domestic environment. All other types of use are inadmissible. The appliance is not suitable for storing and cooling medicines, blood plasma, laboratory preparation or similar substances and products covered by the 2007/47/EC Medical Devices Directive. Any misuse of the appliance may result in damage to or spoilage of the stored goods. Furthermore, the appliance is not suitable for operation in a potentially explosive atmosphere.



Dimensions:

Height : 816 mm Width : 497 mm Depth : 548 mm

Description of the appliance



GB

Climate rating

The climate rating indicates the room temperature at which the appliance may be operated in order to achieve full refrigeration performance.

The climate rating is indicated on the type plate.

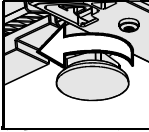
The position of the type plate is shown in the section entitled Description of the appliance.



Climate rating	Room temperature
0	20°C
3	25°C
4	30°C
7	35°C

Do not operate the appliance outside the specified room temperature range.

Setting up

- Do not place the appliance in direct sunlight or near cookers, radiators and similar sources of heat.
- The floor on which the appliance stands should be horizontal and level. Compensate for uneven floors with the adjustable feet. 
- **ATTENTION:** There must be a gap of at least 10 cm between the side enclosure (left and right) and rear enclosure of the appliance against the wall.
- Always ensure there is good ventilation and that the outward flowing air is able to escape. Always install the appliance directly against the wall.
- Do not cover ventilation openings or grille.
- Standard EN 378 specifies that the room in which you install your appliance must have a volume of 1 m³ per 8 g of R 600a / R 290 refrigerant used in the appliance, so as to avoid the formation of inflammable gas/air mixtures in the room where the appliance is located in the event of a leak in the refrigerant circuit. The quantity of refrigerant used in your appliance is indicated on the type plate on the inside of the appliance.

Electrical connection

Only operate the appliance with alternating current (AC).

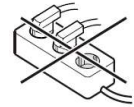
The permissible voltage and frequency are indicated on the type plate. The position of the type plate is shown in the section entitled Description of the appliance.

The socket must be properly earthed and protected by a fuse.

The tripping current of the fuse must be between 10 A and 16 A.

The socket must not be situated behind the appliance and must be easily accessible.

Do not connect the appliance using an extension cable or extension socket.



Do not use stand-alone inverters (conversion of direct current to alternating current / three phase current) or energy-saving plugs. Risk of damage to the electronic control system!

Switch the appliance on and off

You are recommended to clean the appliance before switching it on for the first time. The appliance is delivered ready for use and wired for normal operation. When it is connected up, the appliance is ready for operation.

To switch the appliance on

Connect the appliance to the mains - the appliance is switched on.

To switch the appliance off

Pull out the mains plug - the appliance is switched off.

Important

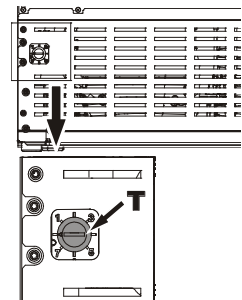
When the temperature control is turned to "•", the refrigeration system is switched off, but the appliance is not completely disconnected from the mains.

Setting the temperature

Using a coin, turn the arrow of the temperature control T to a setting between 1 and 7.

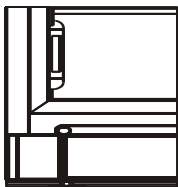
Setting 1 = highest temperature

Setting 7 = lowest temperature



Temperature display

The thermometer is located on the left of inner compartment.



Lighting

LED lighting is installed to illuminate the appliance interior.

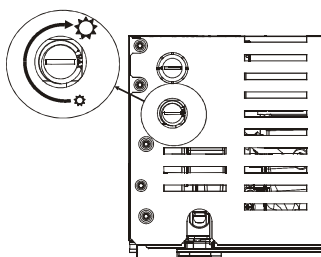
CAUTION: The light intensity of the LED light corresponds to laser class 1M:

- When cover is removed, do not look directly at the light through optical instruments. Severe eye injury can occur.
- The lighting may only be replaced by the customer service technician or by competent skilled personnel!
- Do not try to change the LED strips yourself!

Brightness Control

To adjust the brightness of the LED strips:

- Insert something (coin, screwdriver etc) into knob slot.
- Turn clockwise for brighter illumination.
- Turn anti-clockwise for dimmer illumination



Note: Only applicable for appliance with dimmer.

Defrosting

When operating at the coldest thermostats setting, the interior wall may ice up. In this case the appliance must be defrosted manually by:

- Remove the goods from the appliance and store in a cool place.
- Switch off the appliance by pull out the main plug.
- Leave the door of the appliance open while defrosting. After defrosting, mop up the remaining water and clean the appliance.

Do not use any mechanical devices or other artificial aids for defrosting other than those recommended by the manufacturer.

Cleaning

Cleaning the appliance at least twice per year.

Before cleaning always switch off the appliance. Pull out the mains plug or switch off.

- Clean the inside, equipment and outer walls with lukewarm water and a little detergent. Do not use abrasive or acid cleaners or chemical solvents.
- Ensure that no cleaning water penetrates into the electrical components or ventilation grille.
- The dust should be removed from the refrigeration unit and heat exchanger - metal grid at the back of the appliance once a year.
- Clean the drain hole in the refrigerator compartment with a thin object, e.g. cotton swab or the like.
- Do not damage or remove the type plate on the inside of the appliance. It is very important for servicing purposes.

Do not use steam cleaners because of the risk of injury and damage.

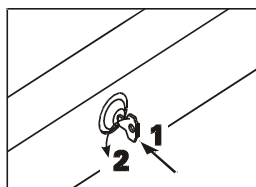
Safety lock

The lock is equipped with a safety mechanism.

Locking the appliance:

1. Insert the key.
2. Push and turn the key 90° counterclockwise

To unlock the appliance, the same procedure must be repeated in the same order.



Shutting your appliance down

If your appliance is to be shut down for any length of time, switch it off by disconnect the plug or unscrew the fuse.

Clean the appliance and leave the door open in order to prevent unpleasant smells.

The appliance complies with the relevant safety regulations and EC Directives 2004/108/EC and 2006/95/EC.

GB

Disposal notes

The appliance contains reusable materials and should be disposed of properly - not simply with unsorted household refuse. Appliance which are no longer needed must be disposed of in a professional and appropriate way, in accordance with the current local regulations and laws.



When disposing of the appliance, ensure that the refrigerant circuit is not damaged to prevent uncontrolled escape of the refrigerant it contains (data on type plate) and oil.

- Disable the appliance.
- Pull out the mains plug.
- Cut through the connection cable.



WARNING

Danger of suffocation due to packing material and plastic film!

Do not allow children to play with packaging material.

Take the packaging material to an official collection point.

Malfunctions

If a malfunction occurs during operation, check whether it is due to an operating error.

You may be able to rectify the following faults yourself:

Appliance does not function:

- Is the appliance switched on?
- Is the plug correctly fitted in the mains socket?
- Is the fuse intact?

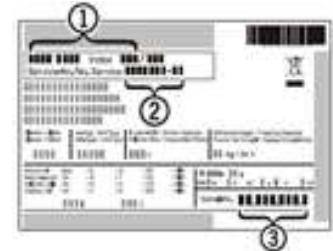
Loud running noise:

- Is the appliance set up firmly on the floor?
- Does the appliance cause nearby items of furniture or objects to vibrate? Please note that noises caused by the refrigerant circuit cannot be avoided.

The temperature is not low enough:

- Is the temperature setting correct (see "Setting the temperature")?
- Have the excessive amounts of fresh food been placed in the appliance?
- Does the separately installed thermometer show the correct reading?
- Is the ventilation system working properly?
- Is the appliance set up too close to a heat source?

If none of the above causes apply and you cannot rectify the fault yourself, contact the nearest customer service department stating the type designation (1), service number (2) and appliance number (3) as indicated on the type plate. The position of the type plate is shown in the section entitled Description of the appliance.



Istruzioni e avvertenze di sicurezza

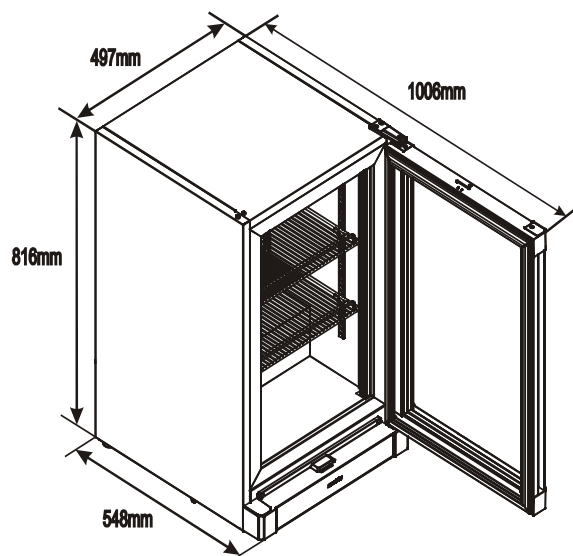
- **ATTENZIONE:** L'apparecchio non può essere utilizzato da parte di persone (inclusi i bambini) con capacità fisiche, sensoriali o mentali ridotte o prive di esperienza e conoscenza, tranne che sotto sorveglianza oppure dopo che le stesse abbiano ricevuto istruzioni relative all'uso sicuro dell'apparecchio da parte di una persona responsabile della loro sicurezza.
- **ATTENZIONE:** I bambini devono essere sorvegliati per assicurarsi che non giochino con l'apparecchio.
- **ATTENZIONE:** Il carico massimo di ogni ripiano è di soli 30 kg!
- **AVVERTENZA:** Se il cavo di alimentazione è danneggiato, deve essere sostituito dal produttore, da un addetto all'assistenza o da personale qualificato, in modo da evitare rischi.
- **ATTENZIONE:** Non conservare sostanze esplosive come bombolette spray con propellente infiammabile in questo apparecchio.
- **ATTENZIONE:** L'apparecchio contiene materiali infiammabili e deve essere maneggiato, riparato e smaltito correttamente.
- **AVVERTENZA:** Non ostruire tutte le bocchette di ventilazione presenti nel telaio dell'apparecchio o nella struttura per l'incasso.
- **AVVERTENZA:** Non utilizzare dispositivi meccanici o altri supporti artificiali per lo scongelamento diversi da quelli raccomandati dal produttore.
- **AVVERTENZA:** Non danneggiare il circuito del refrigerante.
- **AVVERTENZA:** Non utilizzare apparecchi elettrici all'interno dei vani portaoggetti dell'apparecchio, a meno che non siano del tipo raccomandato dal produttore.
- L'apparecchio non può essere utilizzato da bambini di età inferiore a 8 anni e persone con capacità fisiche, sensoriali o mentali ridotte o prive di esperienza e conoscenza, purché sotto sorveglianza oppure dopo che le stesse abbiano ricevuto istruzioni relative all'uso sicuro dell'apparecchio e alla comprensione dei pericoli ad esso inerenti. I bambini non devono giocare con l'apparecchio. La pulizia e la manutenzione da parte dell'utente non devono essere effettuate da parte dei bambini senza sorveglianza.
- Per evitare lesioni o danni all'unità, l'apparecchio deve essere disimballato e installato da due persone.
- Nel caso in cui l'apparecchio sia danneggiato alla consegna, contattare immediatamente il fornitore prima di collegarlo alla rete elettrica.
- Per garantire un funzionamento sicuro, assicurarsi che l'apparecchio sia installato e collegato come descritto nelle presenti istruzioni per l'uso.
- Scollegare l'apparecchio dalla rete in caso di guasto. Estrarre la spina, spegnere o rimuovere il fusibile.
- Quando si scollega l'apparecchio, afferrare la spina, non il cavo.
- Eventuali riparazioni e interventi sull'apparecchio devono essere eseguiti esclusivamente dall'assistenza clienti, in quanto un intervento non autorizzato potrebbe rivelarsi estremamente pericoloso per l'utente. Lo stesso vale per la sostituzione del cavo di alimentazione.
- Evitare che fiamme libere o fonti di ignizione penetrino nell'apparecchio. Durante il trasporto e la pulizia dell'apparecchio, assicurarsi che il circuito del refrigerante non sia danneggiato. In caso di danni, assicurarsi che non vi siano fonti di ignizione nelle vicinanze e mantenere la stanza ben ventilata.
- Non salire sul basamento, sui cassetti o sugli sportelli e non usarli per supportare qualsiasi altro oggetto.
- Evitare il contatto prolungato della pelle con superfici fredde o alimenti refrigerati/congelati. Ciò potrebbe causare dolore, intorpidimento e congelamento. In caso di contatto prolungato della pelle, devono essere prese misure protettive, ad es. indossare dei guanti.
- Non consumare cibo conservato troppo a lungo, in quanto potrebbe causare intossicazione alimentare.
- I componenti elettrici potrebbero causare l'accensione di gas con perdite. È possibile identificare tali spray con il simbolo stampato o con una fiamma.
- Se l'apparecchio è munito di dispositivo di chiusura con chiavi, non conservare queste ultime nelle vicinanze dell'apparecchio o alla portata dei bambini.
- L'apparecchio è progettato per l'utilizzo in ambienti chiusi. Non utilizzare l'apparecchio all'aperto o in ambienti umidi e caratterizzati da spruzzi d'acqua.
- Quando si trasporta o si utilizza l'apparecchio a un'altitudine superiore a 1500 m sul livello del mare, il vetro dello sportello può rompersi a causa della riduzione della pressione dell'aria. I frammenti rotti sono affilati e possono causare gravi lesioni.

Campo d'impiego dell'apparecchio

L'apparecchio è idoneo esclusivamente alla refrigerazione di alimenti in ambienti domestici o simili. Ciò include, ad esempio, l'uso

- Nell'angolo cottura del personale, in bed and breakfast,
- Da parte degli ospiti in villette, hotel, motel e altre forme di alloggio,
- Nella ristorazione e servizi simili nel commercio all'ingrosso.

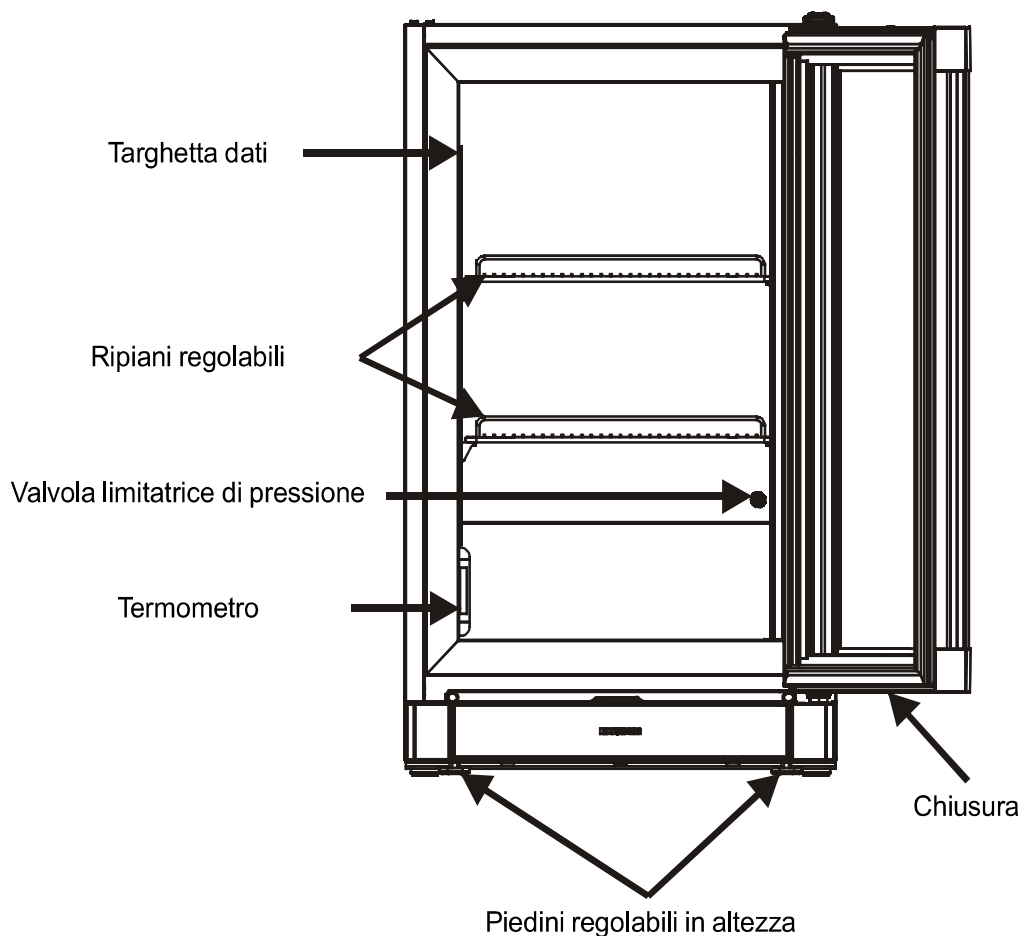
Utilizzare l'apparecchio esclusivamente come di consueto in un ambiente domestico. Tutti gli altri tipi di utilizzo non sono consentiti. L'apparecchio non è idoneo alla conservazione e refrigerazione di medicinali, plasma sanguigno, preparazioni di laboratorio o sostanze e prodotti simili in base alla Direttiva sui Dispositivi Medici 2007/47/CE. Un uso improprio dell'apparecchio può provocare danni ai prodotti conservati o il loro deterioramento. Inoltre l'apparecchio non è idoneo all'esercizio in aree a rischio di esplosione.



Dimensioni:

Altezza: 816 mm Larghezza : 497 mm Profondità : 548 mm

Descrizione dell'apparecchio



Classe climatica

La classe climatica indica a che temperatura ambiente si può usare l'apparecchio per ottenere la potenza di raffreddamento massima.

La classe climatica è indicata sulla targhetta dati.

La posizione della targhetta dati è mostrata nella sezione Descrizione dell'apparecchio.

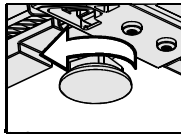
Classe climatica ambiente	Temperatura ambiente
0	20°C
3	25°C
4	30°C
7	35°C



Non utilizzare l'apparecchio al di fuori dell'intervallo di temperatura ambiente specificato.

Installazione

- Non installare l'apparecchio in luogo esposto alle radiazioni solari dirette, accanto a una cucina, calorifero e simili fonti di calore.
- Il pavimento del luogo di installazione deve essere uniforme e piano. Compensare eventuali irregolarità, registrando i piedini regolabili.
- **ATTENZIONE:** Deve esservi uno spazio di almeno 10 cm tra l'alloggiamento laterale (sinistro e destro) e l'alloggiamento posteriore dell'apparecchio contro la parete.
- Assicurarsi sempre che vi sia una buona ventilazione e che l'aria fuoriesca verso l'esterno. Installare sempre l'apparecchio direttamente contro la parete.
- Non coprire le bocchette o la griglia di aerazione.
- In conformità alla norma EN 378, il locale di installazione dell'apparecchio deve avere un volume di 1 m³ per 8 g di refrigerante R 600a / R 290, affinché in caso di perdita del circuito del refrigerante non possa creare una miscela infiammabile di gas e aria nei locali di installazione dell'apparecchio. L'indicazione della quantità del liquido refrigerante è riportata sulla targhetta dati nel vano interno dell'apparecchio.



Collegamento elettrico

L'apparecchio funziona solo a corrente alternata (CA).

La tensione e la frequenza ammesse sono indicate sulla targhetta dati. La posizione della targhetta dati è mostrata nella sezione Descrizione dell'apparecchio.

La presa deve essere messa a terra in modo corretto e protetta da un fusibile.

La corrente di azionamento del fusibile deve essere compresa tra 10 A e 16 A.

La presa non deve trovarsi dietro l'apparecchio e deve essere facilmente raggiungibile.

Non collegare l'apparecchio con una prolunga o una presa multipla.



Non utilizzare inverter per impianti ad isola (conversione di corrente continua in corrente alternata/corrente trifase) o connettori a risparmio energetico. Pericolo di danni per l'elettronica!

Accensione e spegnimento dell'apparecchio

Si consiglia di pulire l'apparecchio prima di accenderlo per la prima volta. L'apparecchio viene consegnato pronto all'uso e cablato per il normale funzionamento. Quando è collegato, l'apparecchio è pronto per l'uso.

Per accendere l'apparecchio

Collegare l'apparecchio alla rete elettrica: l'apparecchio si accende.

Per spegnere l'apparecchio

Estrarre la spina di alimentazione: l'apparecchio si spegne.

Importante

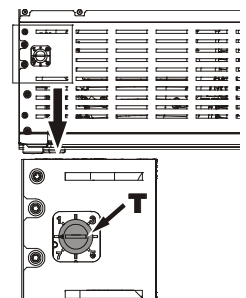
Quando il controllo della temperatura è impostato su "•", il sistema di refrigerazione è spento, ma l'apparecchio non è completamente scollegato dalla rete.

Impostazione della temperatura

Usando una moneta, ruotare la freccia del controllo della temperatura T su un valore compreso tra 1 e 7.

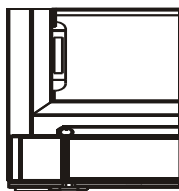
Impostazione 1 = temperatura massima

Impostazione 7 = temperatura minima



Display della temperatura

Il termometro si trova sulla sinistra del vano interno.



Illuminazione

L'illuminazione a LED è installata per illuminare la parte interna dell'apparecchio.

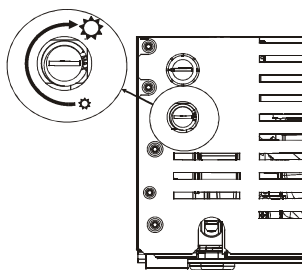
ATTENZIONE: L'intensità della luce a LED corrisponde alla classe laser 1M:

- Quando la copertura viene rimossa, non guardare direttamente la luce attraverso strumenti ottici. Potrebbero verificarsi gravi lesioni agli occhi.
- La luce può essere sostituita solo dal tecnico dell'assistenza clienti o da personale qualificato competente!
- Non provare a sostituire le strisce LED da soli!

Controllo della luminosità

Per regolare la luminosità delle strisce LED:

- Inserire qualcosa (moneta, cacciavite, ecc.) nella fessura della manopola.
- Ruotare in senso orario per un'illuminazione più brillante.
- Ruotare in senso antiorario per l'illuminazione del dimmer.



Nota: applicabile solo per apparecchi con dimmer.

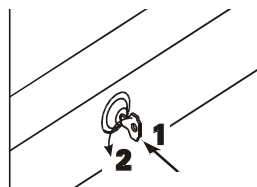
Serratura di sicurezza

La serratura è dotata di un meccanismo di sicurezza.

Blocco dell'apparecchio:

1. Inserire la chiave.
2. Spingere e ruotare la chiave di 90° in senso antiorario.

Per sbloccare l'apparecchio, ripetere la stessa procedura nello stesso ordine.



Sbrinamento

Quando si utilizza con l'impostazione dei termostati più fredda, la parete interna potrebbe ghiacciarsi. In tal caso, l'apparecchio deve essere sbrinato manualmente con le seguenti procedure:

- Rimuovere il cibo dall'apparecchio e conservarlo in un luogo fresco.
- Spegnerlo l'apparecchio estraendo la spina principale.
- Lasciare aperto lo sportello dell'apparecchio durante lo sbrinamento. Dopo lo sbrinamento, eliminare l'acqua rimanente e pulire l'apparecchio.

Non utilizzare dispositivi meccanici o altri supporti artificiali per lo scongelamento diversi da quelli raccomandati dal produttore.

Pulizia

Pulire l'apparecchio almeno due volte all'anno.

Spegnerlo l'apparecchio prima di procedere alla pulizia. Estrarre la spina di alimentazione o spegnere l'apparecchio.

- Pulire l'interno, le parti in dotazione e le pareti esterne con acqua tiepida e una piccola dose di detergente. Non utilizzare detersivi abrasivi o acidi né solventi chimici.
- Assicurarsi che durante la pulizia l'acqua non penetri nei componenti elettrici o nella griglia di aerazione.
- Una volta l'anno si deve rimuovere la polvere dall'unità di refrigerazione e dallo scambiatore di calore (griglia metallica sulla parte posteriore dell'apparecchio).
- Pulire spesso il foro di scarico nel vano del frigorifero servendosi di un oggetto sottile, ad es. un bastoncino di cotone o simili.
- Non danneggiare o rimuovere la targhetta dati sul lato interno dell'apparecchio. È estremamente importante per la manutenzione.

Non utilizzare pulitori a vapore per evitare il rischio di lesioni e danni.

Spegnimento dell'apparecchio

Se l'apparecchio deve essere spento per un determinato periodo di tempo, spegnerlo scollegandone la spina o svitando il fusibile.

Pulire l'apparecchio e lasciare lo sportello aperto per evitare odori sgradevoli.

L'apparecchio è conforme alle norme di sicurezza in materia e alle direttive CE 2004/108/CE e 2006/95/CE.

Note per lo smaltimento

L'apparecchio contiene materiali riutilizzabili e deve essere smaltito correttamente, non tra i rifiuti domestici indifferenziati. Gli apparecchi fuori uso devono essere smaltiti in modo professionale e adeguato, conformemente alle norme e alle leggi locali in vigore.



Durante lo smaltimento dell'apparecchio, assicurarsi di non danneggiare il circuito del refrigerante per evitare che il refrigerante in esso contenuto (dati riportati sulla targhetta dati) e l'olio possano fuoriuscire senza controllo.

- Mettere fuori uso l'apparecchio.
- Estrarre la spina di rete.
- Tagliare il cavo di alimentazione.



AVVERTENZA

Pericolo di soffocamento a causa del materiale da imballaggio e di pellicola!

Non consentire ai bambini di giocare con il materiale di imballaggio.

Conferire il materiale da imballaggio presso un centro di raccolta autorizzato.

Guasti

In caso di guasti durante il funzionamento, verificare se è dovuto a un errore di funzionamento.

Si possono riparare i seguenti guasti da soli:

L'apparecchio non funziona:

- L'apparecchio è acceso?
- La spina è correttamente inserita nella presa di corrente?
- Il fusibile è intatto?

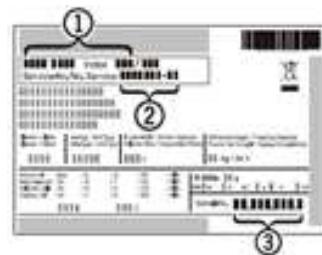
Rumori troppo forti:

- L'apparecchio è installato saldamente sul pavimento?
- L'apparecchio fa vibrare i mobili o gli oggetti adiacenti? I rumori causati dal circuito del refrigerante non possono essere evitati.

La temperatura non è abbastanza bassa:

- L'impostazione della temperatura è corretta (vedere "Impostazione della temperatura")?
- Sono state inserite quantità eccessive di alimenti freschi nell'apparecchio?
- Il termometro installato separatamente mostra il valore corretto?
- Il sistema di ventilazione funziona correttamente?
- L'apparecchio è posizionato troppo vicino a una fonte di calore?

Se non è data nessuna delle cause sopra descritte e se non è stato possibile eliminare da soli i guasti, mettersi in contatto con il centro di assistenza tecnica più vicino indicando il modello (1), il codice di servizio (2) ed il numero dell'apparecchio (3) riportati sulla targhetta dati. La posizione della targhetta dati è mostrata nella sezione Descrizione dell'apparecchio.



Veiligheidsinstructies en waarschuwingen

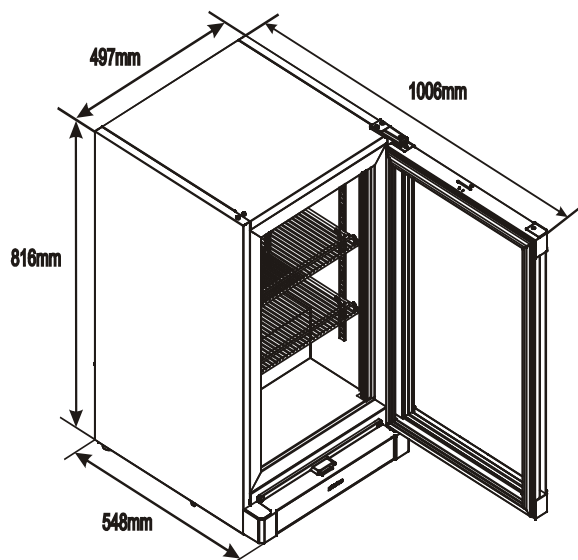
- **OPGELET:** Dit apparaat is niet bedoeld voor gebruik door personen (inclusief kinderen) met beperkte fysieke, sensorische of mentale capaciteiten of mensen die ervaring of kennis missen, tenzij zij supervisie of instructies hebben gekregen over het gebruik van het apparaat door een persoon die verantwoordelijk is voor zijn of haar veiligheid.
- **OPGELET:** Kinderen moeten onder toezicht staan zodat ze niet gaan spelen met het apparaat.
- **OPGELET:** De maximale belasting van elke plank is slechts 30 kilogram!
- **WAARSCHUWING:** Als de voedingskabel is beschadigd, moet deze worden vervangen door de fabrikant, de onderhoudsmonteur of een soortgelijk gekwalificeerde persoon om gevaar te vermijden.
- **OPGELET:** Geen explosieve bestanddelen als aerosolblikjes met ontvlambaar drijfgas in dit apparaat opslaan.
- **OPGELET:** Het apparaat bevat ontvlambaar materiaal en moet naar behoren worden gehanteerd, onderhouden en vernietigd.
- **WAARSCHUWING:** Ventilatieopeningen in het omhulsel van het apparaat of in de structuur voor inbouw vrijhouden van belemmeringen.
- **WAARSCHUWING:** Geen mechanische apparaten of andere kunstmatige hulpmiddelen voor ontdooiing gebruiken anders dan die door de fabrikant zijn aanbevolen.
- **WAARSCHUWING:** Het koelcircuit niet beschadigen.
- **WAARSCHUWING:** Geen elektrische apparaten binnenin de opbergcompartimenten voor voedsel van het apparaat gebruiken, tenzij ze worden aanbevolen door de fabrikant.
- Dit apparaat kan worden gebruikt door kinderen van 8 jaar of ouder, en tevens door personen met beperkte lichamelijke, zintuiglijke of mentale capaciteiten of gebrek aan kennis en ervaring, als zij onder toezicht staan of zijn geïnstrueerd voor het veilig gebruik van het apparaat en de risico's die hieruit voortvloeien. Kinderen mogen niet met het apparaat spelen. Reiniging en gebruikersonderhoud mag niet worden uitgevoerd door kinderen zonder toezicht.
- Het apparaat moet worden uitgedoosd en geïnstalleerd door twee mensen om letsel en schade aan het apparaat te voorkomen.
- In het geval dat het apparaat bij levering is beschadigd, dient u onmiddellijk contact op te nemen met de leverancier voordat u de stroom inschakelt.
- Zorg ervoor dat het apparaat is geïnstalleerd en verbonden als omschreven in deze bedieningsinstructies om veilige werking te garanderen.
- Het apparaat dient te worden ontkoppeld van de voeding als er storing optreedt. U dient de stekker uit het stopcontact te verwijderen, het apparaat uit te schakelen of de zekering te verwijderen.
- U dient aan de stekker te trekken en niet aan de kabel bij het ontkoppelen van het apparaat.
- Eventuele reparaties en werk aan het apparaat mag alleen worden uitgevoerd door de klantenservice, omdat ongeautoriseerd werk zeer gevaarlijk kan zijn voor de gebruiker. Hetzelfde geldt voor het verwisselen van de voedingskabel.
- Geen open vuur of ontstekingsbronnen in het apparaat toestaan. Bij het transporteren en reinigen van het apparaat dient u ervoor te zorgen dat het koelcircuit niet wordt beschadigd. Zorg er in geval van schade voor dat er geen ontstekingsbronnen in de buurt zijn en zorg ervoor dat de kamer goed is geventileerd.
- Niet op de plint, lades of deuren staan en deze niet gebruiken voor ondersteuning van iets anders.
- Langdurig contact van koude oppervlaktes of gekoeld/bevroren voedsel met de huid vermijden. Dit kan leiden tot pijn, verdoofdheid of bevroering. In het geval van langdurig contact met de huid moeten voorzorgsmaatregelen worden getroffen, bijvoorbeeld het dragen van handschoenen.
- Geen voedsel consumeren dat te lang bewaard is, omdat dit kan leiden tot voedselvergiftiging.
- Elektrische componenten kunnen lekkend gas doen ontbranden. U kunt dergelijke lekken identificeren door het gedrukte of vlamsymbool.
- Als u een vergrendelbaar apparaat hebt, dient u de sleutel van het apparaat buiten het bereik van kinderen te houden.
- Het apparaat is ontworpen voor gebruik in afgesloten gebieden. Het apparaat niet buiten of in gebieden waar het wordt blootgesteld aan spetterend water of vochtige omstandigheden gebruiken.
- Bij transport of gebruik van het apparaat op een hoogte van meer dan 1500 meter boven de zeespiegel, kan het glaspaneel in de deur breken door de verminderde luchtdruk. Gebroken fragmenten hebben scherpe randen wat kan leiden tot ernstig letsel.

Gebruik van het apparaat

Het apparaat is uitsluitend geschikt voor het koelen van voedsel in een huishoudelijke of soortgelijke omgeving. Hieronder valt bijvoorbeeld:

- In personeelskeukens, bed-en-breakfast-bedrijven,
- door gasten in vakantiewoningen, hotels, motels en andere accommodatievormen,
- bij cateringbedrijven of soortgelijke dienstverleners in de groothandel.

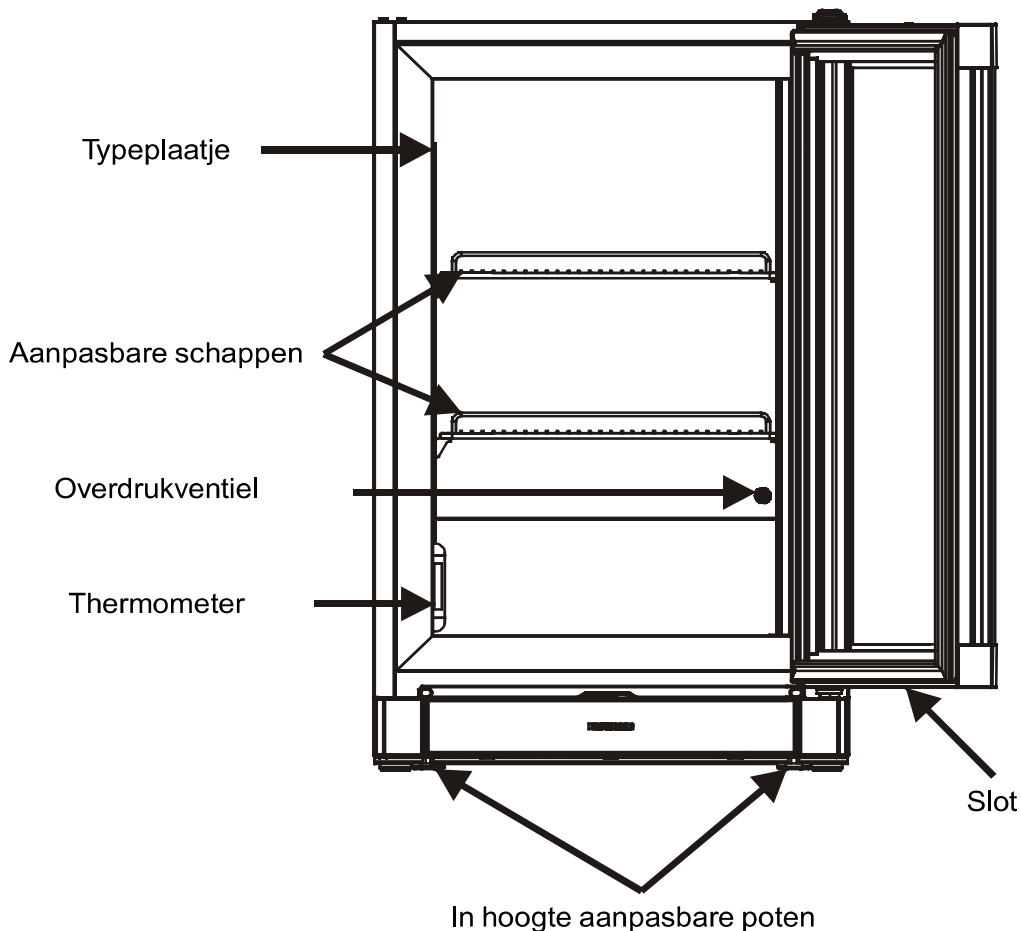
Het apparaat uitsluitend gebruiken als gebruikelijk in een huishoudelijke omgeving. Andere soorten gebruik zijn niet toegestaan. Het apparaat is niet geschikt voor het bewaren en koelen van medicijnen, bloedplasma, laboratoriumpreparaten of soortgelijke bestanddelen en producten die vallen onder de Richtlijn Medische apparaten 2007/47/EC. Verkeerd gebruik kan leiden tot schade aan of verspilling van bewaarde goederen. Verder is het apparaat niet geschikt voor gebruik in mogelijke explosieve atmosferen.



Afmetingen:

Hoogte : 816 mm Breedte : 497 mm Diepte : 548 mm

Beschrijving van het apparaat



Klimaatklasse

De klimaatklasse geeft de kamertemperatuur aan waarbij het apparaat in bedrijf mag zijn voor het behalen van volledige koelprestaties.

De klimaatklasse wordt aangegeven op het typeplaatje.

De positie van het typeplaatje wordt weergegeven in het hoofdstuk Beschrijving van het apparaat.



Klimaatklasse	Kamertemperatuur
0	20°C
3	25°C
4	30°C
7	35°C

Het apparaat niet gebruiken buiten het opgegeven temperatuurbereik.

Instellen

- Het apparaat niet plaatsen in direct zonlicht of nabij fornuizen, radiatoren of soortgelijke warmtebronnen.
- De vloer waar het apparaat op staat moet horizontaal en vlak zijn. Bij ongelijke vloeren zorgen voor aanpassing met de instelbare voet. 
- OPGELET:** Er moet een ruimte van tenminste 10 cm zitten tussen de behuizing aan de zijkant (links en rechts) en de achterste behuizing van het apparaat tegen de muur.
- Zorg er altijd voor dat er goede ventilatie is en dat de naar buiten stromende lucht kan ontsnappen. Altijd het apparaat direct tegen de muur aan installeren.
- De afdekventilatieopeningen of het rooster niet bedekken.
- De norm EN 378 bepaalt dat de kamer waarin u uw apparaat installeert, een volume van 1 m³ per 8 g van het koelmiddel R 600a / R 290 dat in het apparaat wordt gebruikt, moet hebben. Dit is om te voorkomen dat er ontvlambare mengsels van gas/lucht ontstaan in de kamer waar het apparaat staat, in het geval van een lek in het koelcircuit. De kwaliteit van het gebruikte koelmiddel in uw apparaat wordt aangegeven op het typeplaatje aan de binnenzijde van het apparaat.

Elektrische verbinding

Het apparaat alleen gebruiken met wisselstroom (AC).

Het toegestane voltage en de frequentie worden aangegeven op het typeplaatje. De positie van het typeplaatje wordt weergegeven in het hoofdstuk Beschrijving van het apparaat.

De stekker moet juist zijn geaard en worden beschermd door een zekering.

De uitschakelstroom van de zekering moet tussen de 10 A en 16 A liggen.

De stekker mag niet worden geplaatst achter het apparaat en moet eenvoudig toegankelijk zijn.

Het apparaat niet verbinden met een verlengsnoer of verdeeldoos.



Geen stand-alone omvormers gebruiken (conversie van gelijkstroom naar wisselstroom / driefasestroom) of energiebesparende stekkers. Risico op schade aan het elektronisch bedieningssysteem.

Het apparaat aan- en uitschakelen

U wordt aangeraden het apparaat te reinigen voordat u het de eerste keer inschakelt. Het apparaat wordt gebruiksklaar geleverd en met kabels voor normaal gebruik. Indien aangesloten, is het apparaat klaar voor gebruik.

Het apparaat inschakelen

Het apparaat verbinden met het spanningsnet - het apparaat is ingeschakeld.

Het apparaat uitschakelen

De stekker uit het stopcontact trekken - het apparaat is uitgeschakeld.

Belangrijk

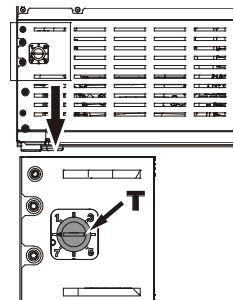
Indien de temperatuurbediening is ingesteld op "A" wordt het koelsysteem uitgeschakeld, maar het apparaat is niet volledig ontkoppeld van het spanningsnet.

De temperatuur instellen

De pijl van de temperatuurbediening T naar een instelling tussen 1 en 7 draaien met een munt.

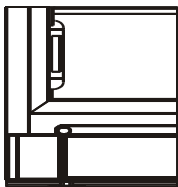
Instelling 1 = hoogste temperatuur

Instelling 7 = laagste temperatuur



Temperatuurdisplay

De thermometer bevindt zich in het linker of binnencompartiment



Verlichting

Ledverlichting is geïnstalleerd om de binnenzijde van het apparaat te verlichten.

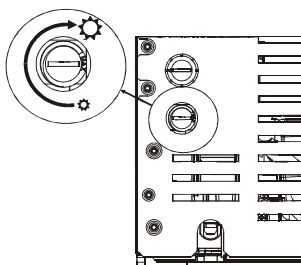
OPGELET: De lichtintensiteit van het ledlicht komt overeen met de laserklasse 1M:

- Als de bedekking is verwijderd dient u niet direct in het licht te kijken met optische instrumenten. Dit kan ernstig oogletsel tot gevolg hebben.
- De verlichting mag uitsluitend worden vervangen door een technicus of vaardig personeel!
- Niet zelf proberen de ledstrips te verwijderen!

Helderheidscontrole

Om de helderheid van de LED-strips aan te passen:

- Steek iets (munt, schroevendraaier, enz.) in de gleuf van de knop.
- Draai met de klok mee voor een helderdere verlichting.
- Draai tegen de wijzers van de klok in voor de verlichting van de dimmer.



Opmerking: Alleen van toepassing op apparatuur met dimmer.

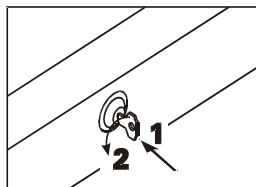
Veiligheidsvergrendeling

De vergrendeling is uitgerust met een veilig mechanisme.

Het apparaat vergrendelen

1. De sleutel plaatsen.
2. De sleutel indrukken en 90° tegen de klok in draaien

Volg dezelfde procedure in dezelfde volgorde om het apparaat te ontgrendelen.



Ontdooien

Bij gebruik op de koudste thermostaatinstelling kan ijs ontstaan aan de binnenwand. In dit geval moet het apparaat als volgt handmatig worden ontdooid:

- Verwijder de goederen uit het apparaat en bewaar ze op een koele plek.
- Het apparaat uitschakelen door de stekker uit het stopcontact te halen.
- De deur van het apparaat openlaten terwijl deze ontdooit. Het overgebleven water opdeuken na ontdooien en het apparaat reinigen.

Geen mechanische apparaten of andere kunstmatige hulpmiddelen voor ontdooiing gebruiken anders dan die door de fabrikant zijn aanbevolen.

Reinigen

Het apparaat ten minste twee keer per jaar reinigen.

Altijd het apparaat uitschakelen voorafgaand aan het reinigen. De stekker uit het stopcontact trekken of uitschakelen.

- De binnenkant, de apparatuur en buitenwanden met lauw water en een beetje schoonmaakmiddel reinigen. Geen schuurmiddelen, zuurreinigers of chemische oplosmiddelen gebruiken.
- Zorg ervoor dat het reinigingswater niet de elektrische componenten of ventilatieroosters binnenkomt.
- Het stof moet een keer per jaar worden verwijderd van de koeleenheid en warmtewisselaar - het metalen rooster aan de achterkant van het apparaat.
- De afvoer in het koelkastcompartiment reinigen met een dun object, bijv. een wattenstaafje of iets soortgelijks.
- Het typeplaatje aan de binnenzijde van het apparaat niet beschadigen. Dit is erg belangrijk voor onderhoudsdoel-einden.

Geen stoomreinigers gebruiken vanwege het risico op letsel en schade.

Uw apparaat uitschakelen

Als u apparaat voor langere tijd wordt uitgeschakeld, dan moet u de stekker uit het stopcontact halen of de zekering losschroeven.

Het apparaat reinigen en de deur openlaten om onaangename geuren te voorkomen.

Het apparaat voldoet aan de relevante veiligheidsnormen en de EC Richtlijnen 2004/108/EC en 2006/95/EC.

Opmerkingen over verwijdering

Het apparaat bevat herbruikbare materialen en dient op correcte wijze te worden verwijderd - niet gewoon bij het huishoudelijk afval. Apparaten die niet langer nodig zijn moeten worden verwijderd op een professionele en geschikte wijze, in overeenstemming met de geldende lokale wet- en regelgeving.



Bij het verwijderen van het apparaat moet u ervoor zorgen dat het koelcircuit niet wordt beschadigd om ongecontroleerde ontsnapping van koelmiddel (informatie op het typeplaatje) en olie die het bevat te voorkomen

- Het apparaat uitschakelen.
- De stekker uit het stopcontact trekken.
- De verbindingkabel doorsnijden.



WAARSCHUWING

Gevaar op verstikking door het verpakkingsmateriaal en het plastic folie!

Kinderen mogen niet met het verpakkingsmateriaal spelen.

Het verpakkingsmateriaal meenemen naar een officieel verzamelpunt.

Storingen

Als een storing optreedt tijdens gebruik dient u te controleren of dit het gevolg is van een bedrjfsstoring.

U kunt de volgende storingen mogelijk zelf verhelpen:

Het apparaat werkt niet:

- Is het apparaat ingeschakeld?
- Zit de stekker goed in het stopcontact?
- Is de zekering in tact?

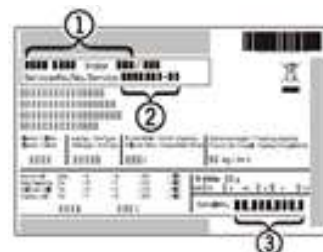
Hard geluid bij gebruik:

- Staat het apparaat stevig op de grond?
- Zorgt het apparaat voor trillingen bij nabije objecten of meubels? Let op: geluid door het koelcircuit kan niet worden voorkomen.

De temperatuur is niet laag genoeg:

- Is de temperatuurinstelling juist (zie "De temperatuur instellen")?
- Zijn er buitensporig grote hoeveelheden vers voedsel geplaatst in het apparaat?
- Geeft de apart geïnstalleerde thermometer de juiste waarde weer?
- Werkt het ventilatiesysteem naar behoren?
- Is het apparaat te dicht bij een hittebron geïnstalleerd?

Als geen van bovenstaande oorzaken van toepassing is en u kunt de storing niet zelf verhelpen, neem dan contact op met de dichtstbijzijnde klantenservice waarbij u het type (1), onderhoudsnummer (2) en apparaatnummer (3) aangeeft als weergegeven op het typeplaatje. De positie van het typeplaatje wordt weergegeven in het hoofdstuk Beschrijving van het apparaat.



Правила техники безопасности и предупреждения

- **ВНИМАНИЕ!** Данный прибор не предназначен для использования лицами (включая детей) со сниженными физическими, сенсорными или умственными способностями, а также с недостатком опыта и знаний. Его эксплуатация разрешается только под руководством или после проведения инструктажа по обращению с прибором лицами, ответственными за их безопасность.
- **ВНИМАНИЕ!** Следите за тем, чтобы дети не играли с прибором.
- **ВНИМАНИЕ!** Максимальная нагрузка на каждую полку не должна превышать 30 кг!
- **ОСТОРОЖНО!** В целях безопасности поврежденный кабель подлежит немедленной замене производителем, специалистом сервисного центра или аналогичным специалистом.
- **ВНИМАНИЕ!** Хранение взрывчатых веществ, таких как баллоны с горючим аэрозолем, в данном приборе запрещено.
- **ВНИМАНИЕ!** Прибор содержит горючие материалы и подлежит надлежащему обращению, обслуживанию и утилизации.
- **ОСТОРОЖНО!** Следите за тем, чтобы были открыты все вентиляционные отверстия в корпусе прибора или конструкции, в которую он встраивается.
- **ОСТОРОЖНО!** Запрещается использовать механические устройства и другие дополнительные средства для разморозки прибора, кроме тех, которые рекомендованы производителем.
- **ОСТОРОЖНО!** Не нарушайте целостность контура хладагента.
- **ОСТОРОЖНО!** Запрещается использование электроприборов внутри камер для хранения продуктов, кроме тех, которые рекомендованы производителем.
- Данный прибор может использоваться детьми старше 8 лет, а также людьми со сниженными физическими, сенсорными или умственными способностями или недостатком опыта и знаний под наблюдением других людей или после получения инструкций о безопасном использовании прибора и сведений о связанных с этим рисках. Детям запрещено играть с прибором. Очистка и обслуживание не должны выполняться детьми без присмотра взрослых.
- Во избежание травм и повреждений устройства его извлечение из упаковки и установку следует производить вдвоем.
- В случае повреждения прибора в процессе транспортировки незамедлительно свяжитесь с поставщиком перед подключением прибора к сети.
- Для безопасной работы прибора неукоснительно соблюдайте инструкции по его установке и подключению, приведенные в настоящем руководстве по эксплуатации.
- В случае возникновения неполадок отключите прибор от электросети. Отсоедините вилку от электрической розетки, отключите питание или извлеките плавкий предохранитель.
- Отключая прибор, держитесь за вилку и не тяните кабель.
- Ремонт и работы по обслуживанию прибора должны выполняться только специалистами сервисного центра, поскольку выполнение подобных работ без соответствующего разрешения может оказаться крайне опасным для пользователя. Аналогичные требования относятся к замене сетевого шнура.
- Следите за тем, чтобы прибор не подвергался воздействию источников открытого огня или возгорания. При транспортировке и очистке прибора проверьте контур хладагента на наличие повреждений. При наличии повреждений следует убедиться, что поблизости отсутствуют источники возгорания, и хорошо проветрить помещение.
- Не становитесь на основание, ящики и дверцы и не используйте их в качестве опоры для других предметов.
- Избегайте длительных прикосновений к холодным поверхностям или охлажденным и замороженным продуктам. Иначе могут возникнуть болевые ощущения, онемение и обморожение. В случае длительного контакта с кожей следует применять защитные меры, например, надеть перчатки.
- Запрещается употреблять в пищу продукты, которые хранятся слишком долго, так как это может вызвать пищевое отравление.
- Электрические компоненты могут стать причиной воспламенения при утечке газа. Подобные аэрозоли имеют соответствующую маркировку или обозначены символом огня.
- Если ваш прибор запирается, храните ключ вдали от прибора и в месте, недоступном для детей.
- Прибор предназначен для использования в закрытом пространстве. Запрещается эксплуатация прибора на улице, в сырых помещениях или в местах возможного попадания воды.
- При транспортировке или эксплуатации прибора на высоте более 1500 м над уровнем моря может произойти поломка стеклянной панели на дверце из-за уменьшения атмосферного давления. Осколки стекла имеют острые края и могут причинить серьезную травму.

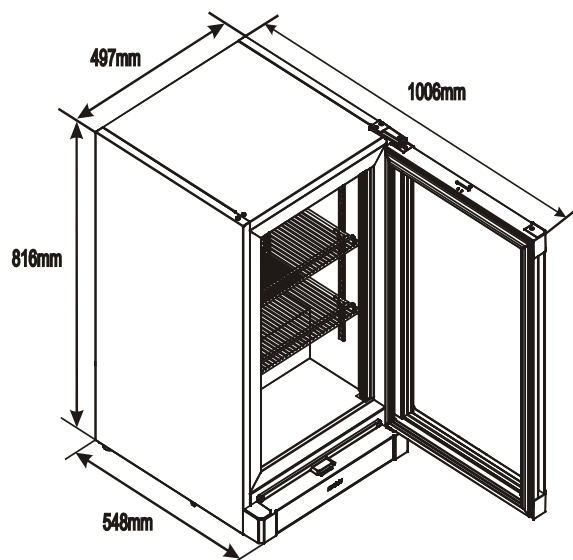
RU

Область применения прибора

Прибор предназначен исключительно для охлаждения продуктов в домашних и аналогичных условиях. К ним относится, например, использование

- В кухнях для персонала, домашних гостиницах,
- Гостями коттеджей, отелей, мотелей и других типов жилья,
- В кафетериях и аналогичных зонах предприятий оптовой торговли.

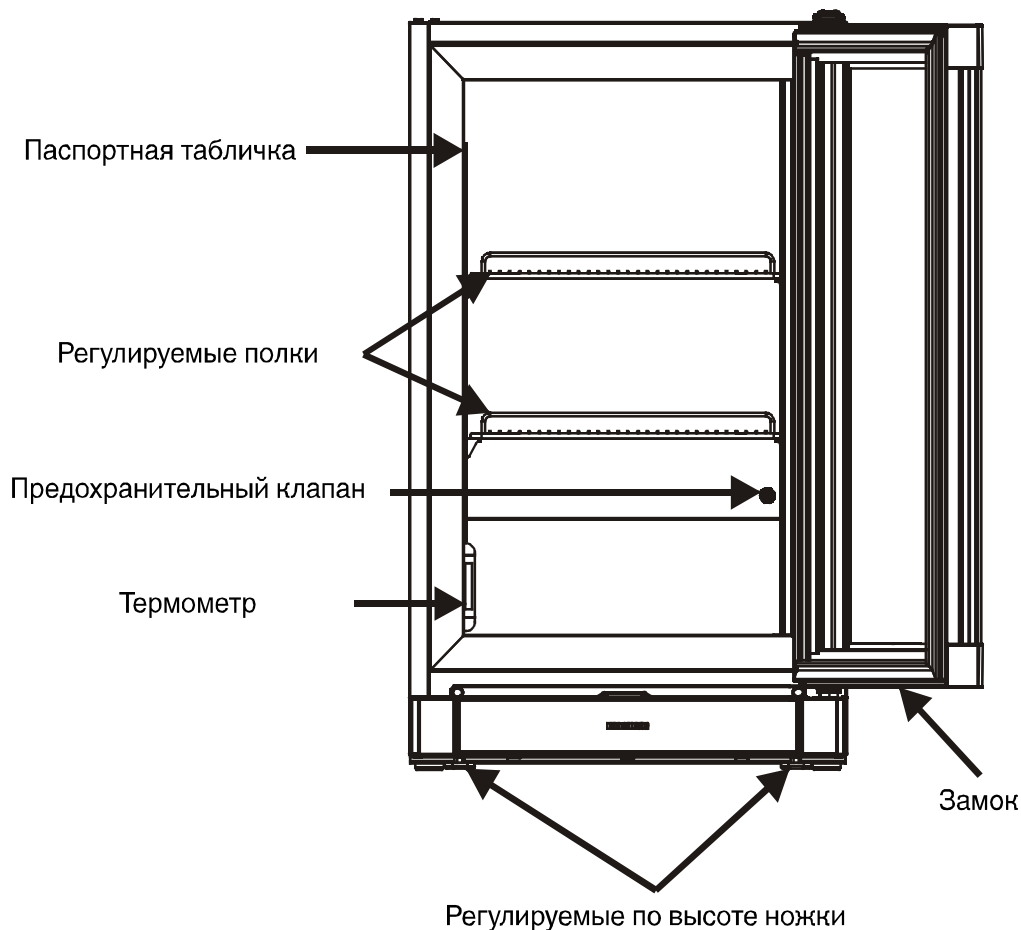
Эксплуатация прибора разрешена в условиях, характерных для домашней среды. Все остальные варианты использования являются недопустимыми. Прибор не предназначен для хранения и охлаждения лекарств, плазмы крови, лабораторных препаратов и аналогичных веществ и продуктов, включенных в Директиву о медицинских устройствах 2007/47/ЕС. Неправильное использование прибора может стать причиной повреждения или порчи хранящихся в нем продуктов. Более того, прибор не предназначен для работы в потенциально взрывоопасной атмосфере.



Размеры:

Высота: 816 мм Ширина : 497 мм Глубина : 548 мм

Описание прибора



Климатический класс

Климатический класс обозначает температуру в помещении, при которой может работать прибор с оптимальными характеристиками охлаждения.

Климатический класс указывается на табличке с техническими данными.

Расположение таблички с техническими данными показано в разделе «Описание прибора».



Климатический класс Температура в помещении

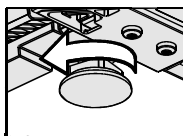
0	20°C
3	25°C
4	30°C
7	35°C

Запрещается эксплуатация прибора, если температура в помещении отличается от указанного диапазона.

Установка

- Не ставьте прибор в местах попадания прямого солнечного света, возле плит, радиаторов и аналогичных источников тепла.

- Поверхность пола, на которой производится установка прибора, должна быть горизонтальной и ровной. Регулируемые ножки помогут компенсировать неровности пола.



- **ВНИМАНИЕ!** При установке прибора расстояние от его боковых стенок (левой и правой) и задней стенки до стены должно составлять не менее 10 см.

- Следите за тем, чтобы прибор имел достаточную вентиляцию, и регулярно проветривайте помещение. Устанавливайте прибор прямо у стены.

- Не закрывайте вентиляционные отверстия или решетку.

- В соответствии с требованиями стандарта EN 378 помещение, в котором установлен прибор, должно иметь объем 1 м³ на 8 г хладагента R 600a / R 290, используемого в приборе. Это позволяет избежать образования горючей смеси воздуха и газа в помещении, в котором установлен прибор, в случае утечки в контуре хладагента. Количество хладагента, который используется в вашем приборе, указано на табличке с техническими данными на внутренней стороне прибора.

Электрические соединения

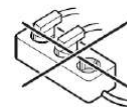
Прибор работает только от сети переменного тока.

Допустимые напряжение и частота тока указаны на табличке с техническими данными. Расположение таблички с техническими данными показано в разделе «Описание прибора».

Розетка должна быть правильно заземлена и защищена плавким предохранителем.

Ток отключения плавкого предохранителя должен составлять от 10 до 16 А.

Электрическая розетка должна находиться в доступном месте, ни в коем случае не сзади прибора.



Запрещается подключать прибор с помощью удлинителей и переходников.

Запрещается использование автономных инверторов (для преобразования постоянного тока в переменный или трехфазный ток) и энергосберегающих вилок. Опасность повреждения электронной системы управления!

Включение и выключение прибора

Перед первым включением прибора рекомендуется выполнить его очистку. Прибор поставляется готовым к эксплуатации в обычном режиме. После подключения к электросети прибор готов к работе.

Включение прибора

Подключите прибор к электросети — прибор включен.

Выключение прибора

Отключите прибор от электросети — прибор выключен.

Важно!

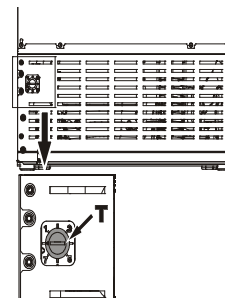
Когда регулятор температуры установлен в положение «*», система охлаждения выключена, но прибор не отключен от электросети полностью.

Установка температуры

Возьмите монетку и поверните стрелку регулятора температуры T в положение от 1 до 7.

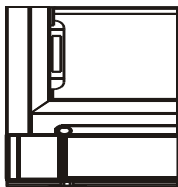
Положение 1 — максимальная температура

Положение 7 — минимальная температура



Панель температуры

Термометр расположен в левой части внутренней камеры.



Освещение

Для освещения внутренней камеры прибора установлена светодиодная подсветка.

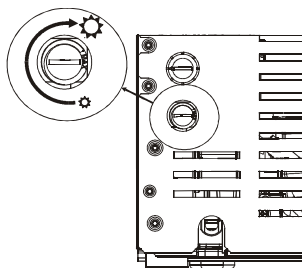
ВНИМАНИЕ! Мощность лазера светодиодной подсветки соответствует классу лазерных устройств 1М:

- Если снята крышка, не смотрите прямо на свет через оптические инструменты. Несоблюдение этого требования может привести к серьезной травме глаз.
- Замена подсветки может производиться только специалистом сервисного центра или компетентным опытным мастером!
- Не пытайтесь выполнять замену светодиодных лент самостоятельно!

Управление яркостью

Для регулировки яркости светодиодных полос:

- Вставьте что-нибудь (монету, отвертку и т.д.) в паз ручки.
- Поворачивайте по часовой стрелке для получения более яркого освещения.
- Поворачивайте против часовой стрелки для уменьшения яркости освещения.



Примечание: Только для прибора с диммером.

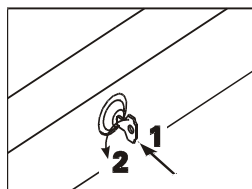
Защитный замок

Замок оснащен защитным механизмом.

Запирание прибора:

1. Вставьте ключ в замок.
2. Нажмите на ключ и поверните его на 90° влево.

Чтобы отпереть прибор, выполните те же действия в том же порядке.



Разморозка

Если холодильник работает при максимальной температуре, на стенках его камеры может появиться лед. В этом случае необходимо выполнять разморозку прибора вручную:

- Достаньте из прибора продукты и поместите их в прохладное место.
- Отключите прибор от электрической розетки.
- Оставьте дверцу прибора открытой для разморозки. После завершения разморозки удалите остатки воды и хорошо протрите прибор.

Запрещается использовать механические устройства и другие дополнительные средства для разморозки прибора, кроме тех, которые рекомендованы производителем.

Очистка

Очистку прибора следует выполнять не реже двух раз в год.

Перед очисткой обязательно отключайте прибор. Отключите прибор от электросети с помощью штепсельной вилки и выключателя.

- Промойте внутреннюю камеру, оборудование и внешние стенки теплой водой с небольшим количеством моющего средства. Запрещается использование абразивных или кислотных чистящих средств и химических растворителей.
- Следите за тем, чтобы во время очистки вода не попадала на электрические компоненты и вентиляционную решетку.
- Холодильный отсек и теплообменник — металлическую решетку на задней панели прибора — следует протирать от пыли раз в год.
- Прочищайте сливное отверстие в камере холодильника тонким предметом, например ватной палочкой и т.п.
- Запрещается нарушать целостность или снимать табличку с техническими данными, расположенную во внутренней камере прибора. Она очень важна для выполнения обслуживания прибора.

Запрещается использовать пароочистители из-за опасности травм и повреждений устройства.

Отключение прибора на длительный срок

При необходимости отключения прибора на длительный срок, отключите его от электросети или выверните плавкий предохранитель.

Выполните очистку прибора и оставьте дверцу открытой, чтобы исключить появление неприятного запаха.

Прибор соответствует необходимым нормам безопасности и директивам ЕС 2004/108/ЕС и 2006/95/ЕС.

Сведения об утилизации

Прибор содержит многоразовые материалы и подлежит утилизации в соответствии с требованиями. Запрещается его утилизация с несортированными бытовыми отходами. Ненужные приборы следует утилизировать профессионально и в соответствии с требованиями, установленными местными законами и нормами.



При утилизации прибора следите за тем, чтобы не повредить контур хладагента, во избежание неконтролируемого выброса хладагента (указанного на табличке с техническими данными) и масла.

- Отключите прибор.
- Отключите вилку от электрической розетки.
- Обрежьте шнур питания.



ОСТОРОЖНО!

Опасность удушья упаковочным материалом и полиэтиленовой пленкой!

Не разрешайте детям играть с упаковочным материалом.

Отнесите упаковочный материал в официальные пункты сбора.

Неполадки

Если в процессе работы прибора возникла неисправность, проверьте, не связано ли это с ошибками управления.

Возможно, неполадки получится устранить самостоятельно.

Прибор не работает:

- Прибор включен?
- Правильно ли включена вилка в электрическую розетку?
- Проверьте целостность плавкого предохранителя?

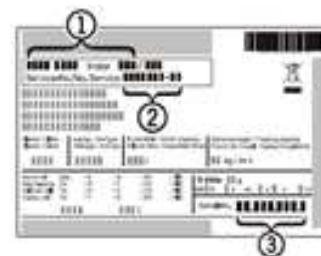
Громкий шум:

- Прибор хорошо установлен на полу?
- Вызывает ли прибор вибрацию расположенной поблизости мебели и других предметов? Следует учитывать, что шум работающего контура хладагента устранить нельзя.

Недостаточно низкая температура:

- Правильно ли установлен регулятор температуры (см. «Установка температуры»)?
- В прибор поставлено слишком много неохлажденных продуктов?
- Правильно ли показывает температуру отдельно установленный термометр?
- Хорошо ли работает вентиляционная система?
- Прибор установлен слишком близко к источнику тепла?

Если ни одно из приведенных выше описаний не относится к вашей ситуации, и вам не удастся самостоятельно устранить неполадку, обратитесь в ближайший сервисный центр, указав типовое обозначение (1), сервисный номер (2) и номер прибора (3), указанные на табличке с техническими характеристиками. Расположение таблички с техническими данными показано в разделе «Описание прибора».



Liebherr Appliances Kluang Sdn Bhd (153177-U)

No.7 Jln Firma 2 , Kaw.Perind.Kluang II, KM7, Jln Mersing, 86007 kluang, Johor, West Malaysia.
www.liebherr.com.my