

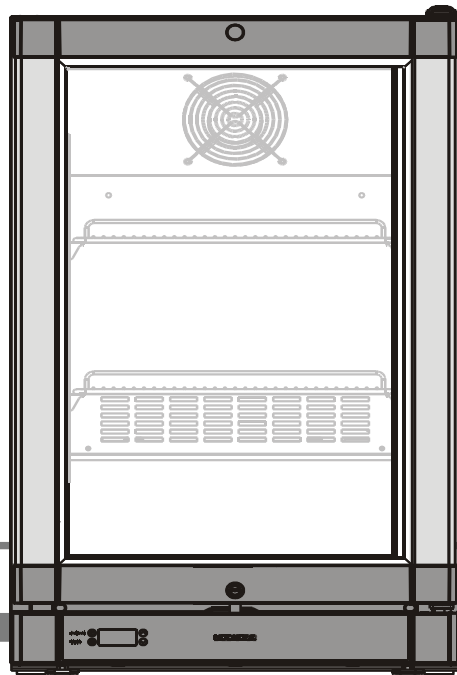
Gebrauchsanweisung

Tischgefrierschrank

Lesen Sie vor erstmaliger Inbetriebnahme die Gebrauchsanweisung.

Seite 3

D



708 4895-01

Fv 913

LIEBHERR

Sicherheits- und Warnhinweise

- Achtung: Dieses Gerät ist nicht für den Einsatz durch Personen (einschließlich Kindern) mit reduzierten körperlichen oder geistigen Fähigkeiten oder einem Mangel an nötiger Erfahrung und Wissen vorgesehen, sofern sie nicht von einer für ihre Sicherheit verantwortlichen Person beaufsichtigt werden oder in der Benutzung des Geräts unterwiesen wurden.
- Achtung: Kinder müssen beaufsichtigt werden, damit sie nicht mit dem Gerät spielen.
- Achtung: Maximale Last je Ablage beträgt nur 30 kg!
- Warnung: Falls das Netzkabel beschädigt ist, muss es zur Vermeidung von Gefahren vom Hersteller, seinem Wartungsbeauftragten oder ähnlich qualifizierten Personen ersetzt werden.
- Achtung: Bewahren Sie keine explosiven Substanzen, wie Sprühdosen mit entflammbarem Treibgas, in diesem Gerät auf.
- Achtung: Das Gerät enthält entflammbare Materialien und sollte angemessen gehandhabt, gewartet und entsorgt werden.
- Warnung: Blockieren Sie die Belüftungsöffnungen im Gehäuse oder in der Konstruktion nicht.
- Warnung: Verwenden Sie beim Abtauen ausschließlich vom Hersteller empfohlene mechanische Vorrichtungen oder andere Hilfsmittel.
- Warnung: Beschädigen Sie den Kältemittelkreislauf nicht.
- Warnung: Verwenden Sie Elektrogeräte nicht in Fächern zur Lebensmittelaufbewahrung, sofern sie nicht explizit vom Hersteller zu diesem Zweck empfohlen werden.
- Dieses Gerät kann von Kindern ab 8 Jahren sowie von Personen mit eingeschränkten körperlichen oder geistigen Fähigkeiten oder einem Mangel an Erfahrung und Wissen genutzt werden, sofern sie beaufsichtigt werden oder in der sicheren Benutzung des Geräts unterwiesen wurden und die damit verbundenen Gefahren verstehen. Kinder dürfen nicht mit dem Gerät spielen. Reinigung und Nutzerwartung dürfen nicht ohne Aufsicht von Kindern ausgeführt werden.
- Zur Vermeidung von Verletzungen und Geräteschäden sollte das Gerät von zwei Personen ausgepackt und aufgestellt werden.
- Wenden Sie sich umgehend und vor Anschluss an die Stromversorgung an den Händler, falls das Gerät bei Auslieferung beschädigt ist.
- Vergewissern Sie sich zur Gewährleistung eines sicheren Betriebs, dass das Gerät entsprechend diesen Anweisungen aufgestellt und angeschlossen ist.
- Trennen Sie das Gerät bei Auftreten eines Fehlers vom Stromnetz. Ziehen Sie den Stecker und deaktivieren oder entfernen Sie die Sicherung.
- Ergreifen Sie beim Trennen des Geräts vom Stromnetz den Stecker, ziehen Sie nicht am Kabel selbst.
- Reparaturen und Arbeiten am Gerät sollten von der Kundendienstabteilung durchgeführt werden, da nicht autorisierte Arbeiten den Nutzer erheblicher Gefahr aussetzen können. Dies gilt auch für Änderungen am Netzkabel.
- Achten Sie darauf, dass keine offenen Flammen oder Zündquellen in das Gerät gelangen. Achten Sie bei Transport und Reinigung des Geräts darauf, dass der Kältemittelkreislauf nicht beschädigt wird. Stellen Sie bei Schäden sicher, dass sich keine Zündquellen in der Nähe befinden und der Raum gut belüftet bleibt.
- Stellen Sie sich nicht auf Sockel, Schubladen oder Türen. Nutzen Sie diese nicht als Stützen.
- Vermeiden Sie längeren Hautkontakt mit kalten Oberflächen oder gekühlten/gefrorenen Lebensmitteln. Andernfalls drohen Schmerzen, Taubheit und Erfrierung. Bei längerem Hautkontakt sollten Schutzmaßnahmen ergriffen werden, bspw. durch das Tragen von Handschuhen.
- Verzehren Sie keine Lebensmittel, die zu lange gelagert wurden. Es droht Lebensmittelvergiftung.
- Elektrische Komponenten könnten entweichendes Gas entzünden. Sie können derartige Sprays anhand eines aufgedruckten Flammensymbols identifizieren.
- Falls Sie ein abschließbares Gerät haben, sollten Sie den Schlüssel nicht in unmittelbarer Nähe des Geräts oder in Reichweite von Kindern aufbewahren.
- Das Gerät ist für den Einsatz in geschlossenen Bereichen vorgesehen. Nehmen Sie das Gerät nicht im Freien oder an Orten, die Spritzwasser oder Feuchtigkeit ausgesetzt sind, in Betrieb.
- Wenn Sie das Gerät auf einer Höhe von mehr als 1500 m über dem Meeresspiegel transportieren oder verwenden, kann die Glasblende in der Tür aufgrund von abnehmendem Luftdruck brechen. Splitter sind scharfkantig und können ernsthafte Verletzungen verursachen.

D

Verwendungszweck des Geräts

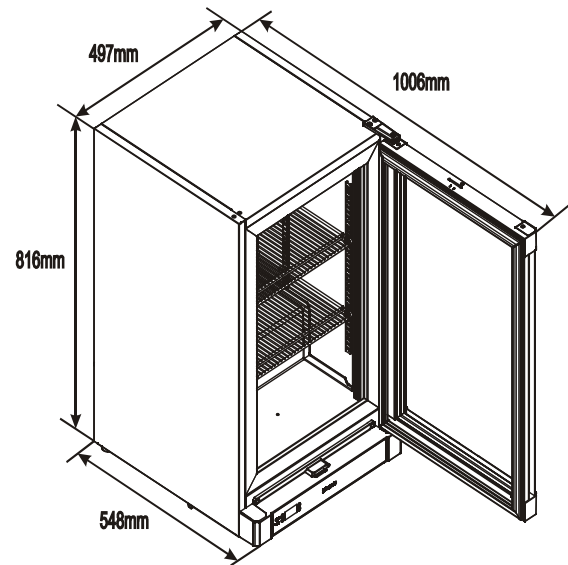
Das Gerät eignet sich ausschließlich zum Kühlen von Lebensmitteln in einem privaten Haushalt oder einer ähnlichen Umgebung. Dies beinhaltet beispielsweise den Einsatz:

- In Personalküchen und Jugendherbergen.
- Durch Gäste in Hütten, Hotels, Motels und anderen Unterkünften.
- In Catering- und ähnlichen Diensten im Bereich des Großhandels.

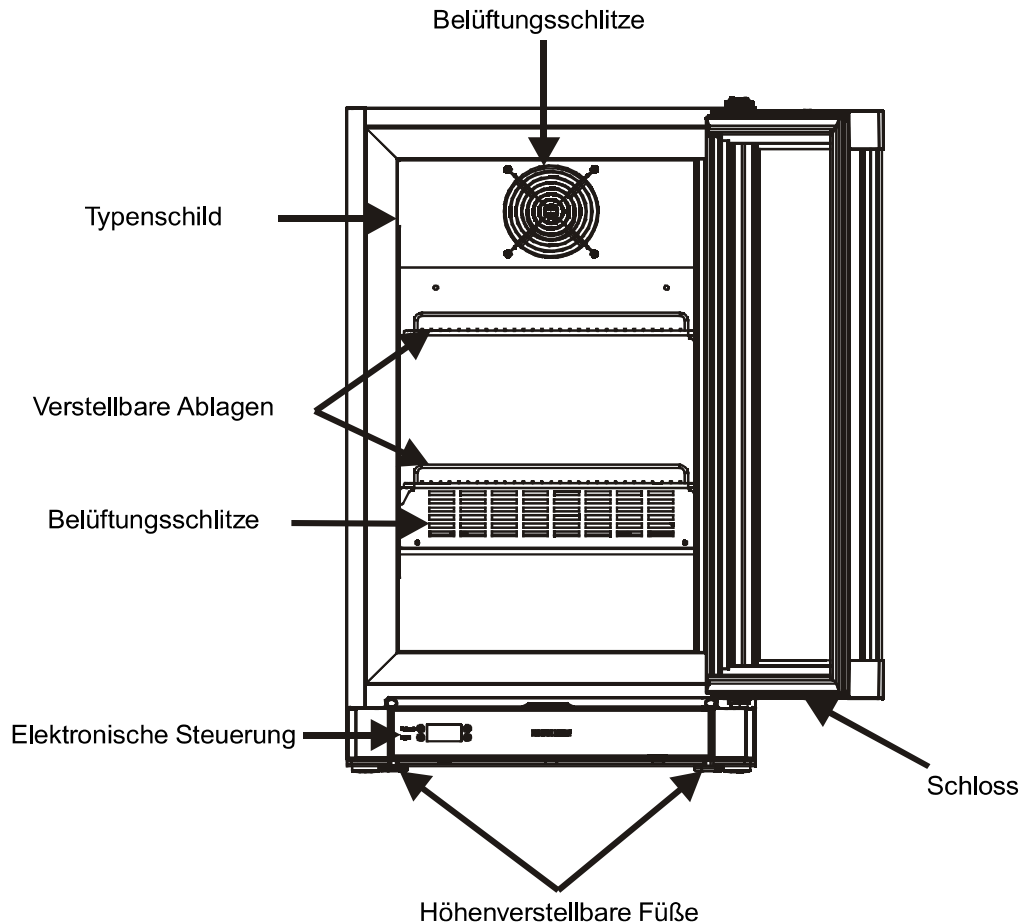
Verwenden Sie das Gerät nur wie in einer Wohnumgebung üblich. Alle anderen Verwendungen sind nicht erlaubt. Das Gerät eignet sich nicht zur Aufbewahrung und Kühlung von Medikamenten, Blutplasma, Laborzubereitungen oder ähnlichen Substanzen oder Produkten, die durch die Richtlinie über Medizinprodukte 2007/47/EG abgedeckt sind. Jeglicher Missbrauch des Geräts kann Schäden oder das Verderben eingelagerter Produkte zur Folge haben. Darüber hinaus eignet sich das Gerät nicht für den Betrieb in einer potenziell explosiven Atmosphäre.

Abmessungen:

Höhe: 816 mm Breite: 497 mm Tiefe: 548 mm



Beschreibung des Geräts



Klimabewertung

Die Klimabewertung zeigt die Raumtemperatur, bei der das Gerät zur Erzielung voller Kühlleistung betrieben werden kann.

Die Klimabewertung befindet sich am Typenschild.

Die Position des Typenschilds wird im Abschnitt Beschreibung des Geräts gezeigt.



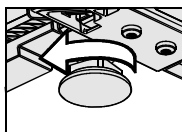
Klimabewertung	Raumtemperatur
0	20 °C
3	25 °C
4	30 °C
7	35 °C

Nehmen Sie das Gerät nicht außerhalb des angegebenen Raumtemperaturbereichs in Betrieb.

Aufstellung

- Stellen Sie das Gerät nicht im direkten Sonnenlicht oder in der Nähe von Herden, Heizungen oder ähnlichen Hitzequellen auf.

- Der Boden, auf dem das Gerät steht, muss horizontal und eben sein. Gleichen Sie Bodenunebenheiten mit den höhenverstellbaren Füßen aus.



- **Achtung:** Zwischen dem seitlichen Gehäuse (links und rechts) sowie der Gehäuserückseite des Geräts und der Wand muss ein Abstand von mindestens 10 cm vorliegen.
- Achten Sie immer auf eine gute Belüftung. Die Abluft muss entweichen können. Installieren Sie das Gerät immer direkt an der Wand.
- Decken Sie Belüftungsöffnungen oder Gitter nicht ab.
- Die Norm EN 378 gibt an, dass der Raum, in dem Sie das Gerät installieren, ein Volumen von 1 m³ pro 8 g des im Gerät verwendeten Kältemittels R 600a / R 290 aufweisen muss, damit sich keine entflammenden Gas/Luft-Gemische am Aufstellungsort des Geräts befinden, falls der Kältemittelkreislauf undicht ist. Die Menge des in Ihrem Gerät verwendeten Kältemittels wird auf dem Typenschild im Gerät angezeigt.

Elektrischer Anschluss

Versorgen Sie das Gerät nur mit Wechselspannung.

Die erlaubte Spannung und Frequenz werden am Typenschild angezeigt. Die Position des Typenschilds wird im Abschnitt Beschreibung des Geräts gezeigt.

Die Steckdose muss angemessen geerdet und durch eine Sicherung geschützt sein.

Der Auslösestrom der Sicherung muss zwischen 10 und 16 A liegen.

Die Steckdose darf sich nicht hinter dem Gerät befinden und muss leicht zugänglich sein.

Schließen Sie das Gerät nicht an ein Verlängerungskabel oder eine Mehrfachsteckdose an.



Verwenden Sie keine autonomen Umwandler (Umwandlung von Gleich- in Wechselspannung / dreiphasige Spannung) oder Energiesparstecker. Das elektronische Steuersystem könnte beschädigt werden!

Gerät ein- und ausschalten

Sie sollten das Gerät reinigen, bevor Sie es zum ersten Mal einschalten (siehe Reinigung).

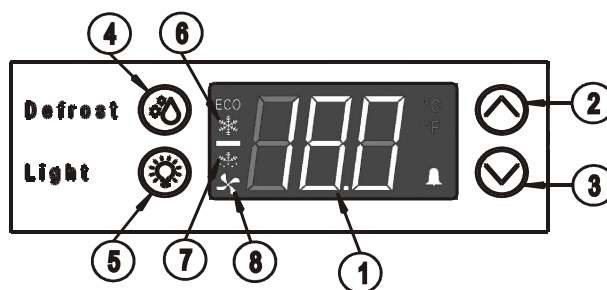
Gerät einschalten

Schließen Sie das Gerät an das Stromnetz an; es schaltet sich automatisch ein.

Gerät ausschalten

Ziehen Sie den Netzstecker und das Gerät schaltet sich aus.

Bedienelemente





1. Temperaturanzeige
2. Aufwärtstaste
3. Abwärtstaste
4. Abtautaste
5. Beleuchtungstaste
6. Kompressorbetriebssymbol
7. Abtaubetriebssymbol
8. Verdampferbetriebssymbol

Hinweis:

Während sich das Kühlsystem im Abtaumodus befindet, ändern sich die Betriebsgeräusche und es erfolgt keine Kühlung.

D

Temperatur einstellen

- Drücken Sie zum Erhöhen  der Temperatur die Aufwärtstaste.
- Drücken Sie zum Verringern  der Temperatur die Abwärtstaste.
- Die Temperatur kann zwischen -10 und -25 °C eingestellt werden.
- Das Display blinkt einige Male und die eingestellte Temperatur wird gespeichert, sobald das Blinken aufhört.

Innenbeleuchtung

LED-Beleuchtung für den Innenbereich.

- Die Innenbeleuchtung kann mit Hilfe der Taste 5 ein- und ausgeschaltet werden




Wichtig:

Die Beleuchtung darf nur vom Kundendienst oder sachkundigem Personal ersetzt werden!

Achtung - Laserstrahlung der Klasse 1M. Blicken Sie bei entfernter Abdeckung mit optischen Instrumenten nicht direkt in das Licht.

Abtauen

Der Kühlbereich taut sich automatisch ab.

- Die Abtaufunktion kann auch manuell durch Drücken der Taste  aktiviert werden. In diesem Fall erscheint das Abtausymbol „dEF“ (Abbildung 1) in der Temperaturanzeige.



Ein manuelles Abtauen sollte während der ersten 2 Betriebsstunden nicht durchgeführt werden.

Verwenden Sie beim Abtauen ausschließlich vom Hersteller empfohlene mechanische Vorrichtungen oder andere Hilfsmittel.

Reinigung

Reinigen Sie das Gerät mindestens zweimal pro Jahr.

Schalten Sie das Gerät vor der Reinigung immer aus. Ziehen Sie den Netzstecker oder betätigen Sie den Hauptschalter.

- Reinigen Sie Innenseite, Gerät und Außenwände mit lauwarmem Wasser und etwas Spülmittel. Verzicht auf scheuernde oder säurehaltige Reiniger und chemische Lösungsmittel.
- Achten Sie darauf, dass zur Reinigung verwendetes Wasser nicht in die elektrischen Komponenten oder das Belüftungsgitter gelangt.
- Befreien Sie Kühleinheit und Wärmetauscher (Metallgitter an der Rückseite des Geräts) einmal jährlich von Staub.
- Achten Sie darauf, das Typenschild im Gerät nicht zu beschädigen oder zu entfernen. Dieses ist für Kundendienstzwecke sehr wichtig.

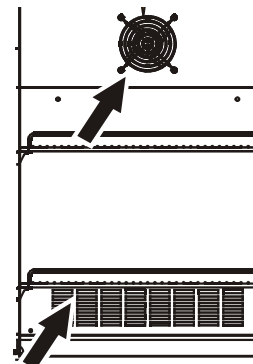
Verwenden Sie keine Dampfreiniger; an-sondernfalls drohen Verletzungen und Schäden.

Kühlung

Die Gitterablagen können zur Anpassung an unterschiedlich hohe Flaschen oder Verpackungen verschoben werden.

Hochprozentige Getränke sollten gut abgedichtet und aufrecht gelagert werden.

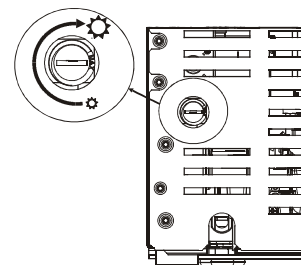
Decken Sie die Belüftungsschlitze im Gerät nicht ab.



Helligkeitsregelung

Zur Einstellung der Helligkeit der LED-Streifen:

- Stecken Sie etwas (Münze, Schraubendreher usw.) in den Knopfschlitz.
- Drehen im Uhrzeigersinn für eine hellere Ausleuchtung.
- Drehen gegen den Uhrzeigersinn für die Dimmerbeleuchtung



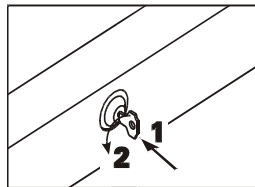
Hinweis: Gilt nur für Geräte mit Dimmer.

Sicherheitsschloss

Das Schloss ist mit einem Sicherheitsmechanismus ausgestattet.

Gerät abschließen:

1. Stecken Sie den Schlüssel ein.
2. Drücken und drehen Sie den Schlüssel um 90 Grad gegen den Uhrzeigersinn



Zum Aufschließen des Geräts wiederholen Sie den Vorgang auf dieselbe Weise.

Gerät abschalten

Falls Ihr Gerät längere Zeit abgeschaltet werden soll, trennen Sie es durch Ziehen des Steckers oder Abschalten der Sicherung.

Reinigen Sie das Gerät und lassen Sie die Tür offen, damit sich keine unangenehmen Gerüche bilden.

Das Gerät stimmt mit den relevanten Sicherheitsrichtlinien und EG-Vorschriften 2004/108/EG und 2006/95/EG überein.

Hinweise zur Entsorgung

Das Gerät enthält wiederverwendbare Materialien und sollte sachgemäß entsorgt werden – entsorgen Sie es nicht einfach über den unsortierten Hausmüll. Am Ende ihrer Lebenszeit müssen Geräte auf professionelle und sachgemäße Weise unter Einhaltung der örtlichen Richtlinien und Gesetze entsorgt werden.



Achten Sie bei der Entsorgung des Geräts darauf, dass der Kältemittelkreislauf nicht beschädigt wird. Andernfalls könnten das darin enthaltene Kältemittel (Daten auf dem Typenschild) und Öl unkontrolliert entweichen.

- Nehmen Sie das Gerät außer Betrieb.
- Ziehen Sie den Netzstecker.
- Schneiden Sie das Anschlusskabel durch.



Warnung

Erstickungsgefahr aufgrund von Verpackungsmaterial und Plastikfolie!

Lassen Sie Kinder nicht mit Verpackungsmaterial spielen.

Entsorgen Sie Verpackungsmaterial bei einer offiziellen Sammelstelle.

Störungen

Prüfen Sie bei Auftreten einer Störung während des Betriebs, ob diese auf einen Bedienfehler zurückzuführen ist.

Möglicherweise können Sie folgende Fehler eigenständig beheben:

Gerät funktioniert nicht:

- Ist das Gerät eingeschaltet?
- Ist der Stecker richtig an die Steckdose angeschlossen?
- Funktioniert die Sicherung?

Laute Betriebsgeräusche:

- Ist das Gerät sicher auf dem Boden aufgestellt?
- Bewirkt das Gerät, dass Gegenstände oder Möbel in der Nähe vibrieren? Bitte beachten Sie, dass durch den Kältemittelkreislauf verursachte Geräusche nicht vermieden werden können.

Die Temperatur ist nicht niedrig genug:

- Ist die Temperatur richtig eingestellt (siehe „Temperatur einstellen“)?
- Wurden zu viele frische Lebensmittel in das Gerät gelegt?
- Zeigt das separat installierte Thermometer den richtigen Wert?
- Funktioniert das Belüftungssystem einwandfrei?
- Ist das Gerät zu nah an einer Wärmequelle aufgestellt?

Falls keine der obigen Ursachen zutrifft und Sie den Fehler nicht eigenständig beheben können, wenden Sie sich unter Angabe von Typenbezeichnung (1), Servicenummer (2) und Gerätenummer (3) entsprechend den Informationen auf dem Typenschild an die nächstgelegene Kundendienstabteilung. Die Position des Typenschildes wird im Abschnitt Beschreibung des Geräts gezeigt.

