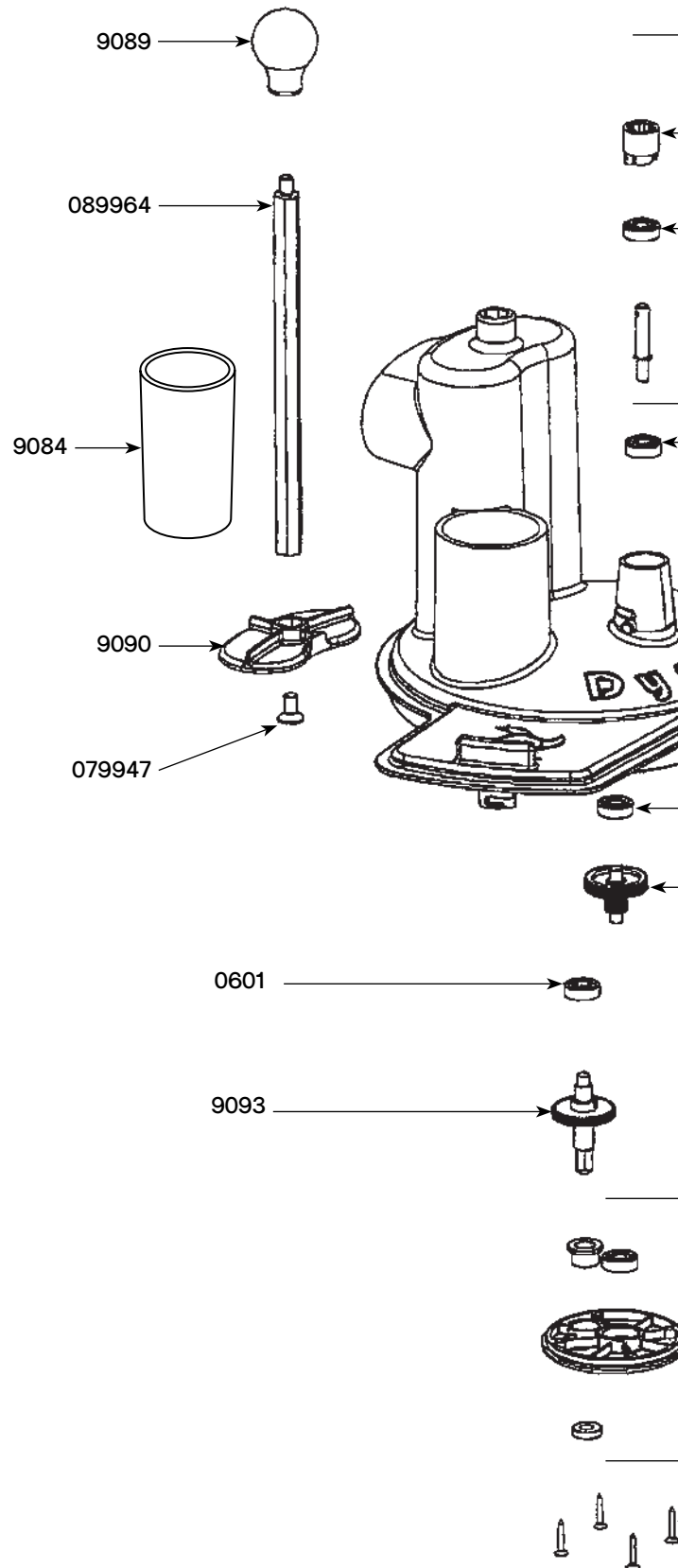
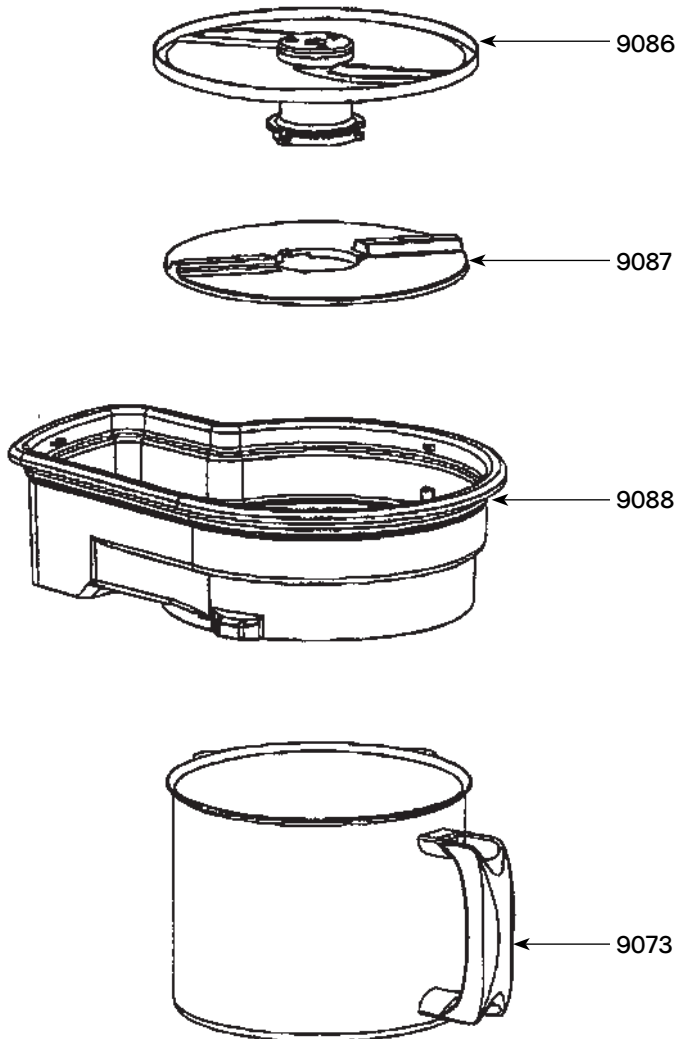


# Gemüseschneider

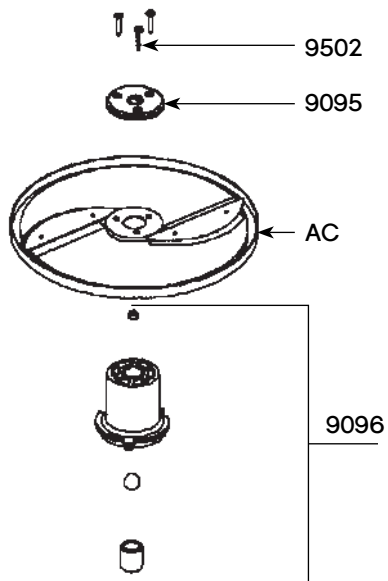
Ref AC126

Bezeichnung	Ref
LAGER	0601
SCHRAUBE M8 X 16	079947
SECHSKANTSTIFT	089964
GRIFFSCHRAUBEN	9014
KUPPLUNGSKASTEN MIT STIFT	9051
WELLE, KUPPLUNG, LAGER	9055
SCHUSSEL	9073
STÖSSEL RUND	9084
KOMPLETT DECKEL	9085
SCHNEIDESCHEIBE	9086
STÖSSEL	9087
UNTERTEIL	9088
GRIFF (KUGELFORM)	9089
STÖSSELPLATTE	9090
DECKEL	9091
ZAHNRAD	9092
ZAHNRAD + STIFT	9093
METALLPLATTE + LAGER	9094



**WICHTIG:** bitte geben Sie bei Ersatzteilbestellungen den Typ und Seriennummer des Gerätes an.

## 9086 Schneidescheibe



Bezeichnung Ref

### Ref 9086 - Schneidescheibe

BEFESTIGUNGSCHEIBE INNEN ZWÖLFKANT	9095
DREHACHSE	9096
SCHRAUBENSATZ (3 STÜCK)	9502

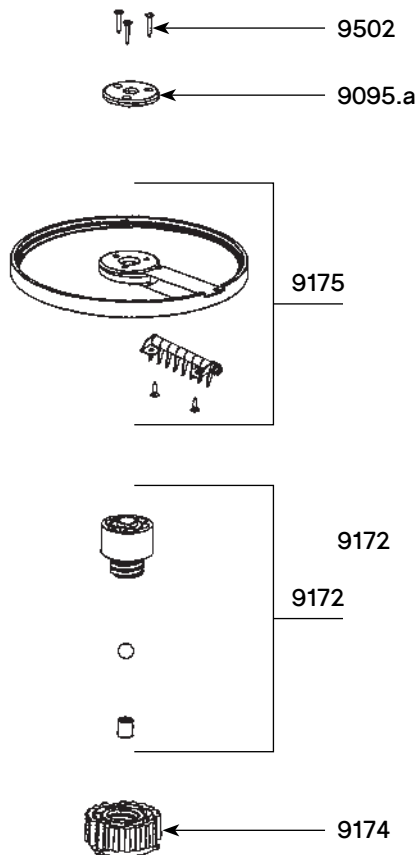
### Streifenscheibe

BEFESTIGUNGSCHEIBE	9095.a
DREHACHSE	9172
MUTTER	9174
STREIFENSCHNEIBE	9175
SCHRAUBENSATZ (3 STÜCK)	9502

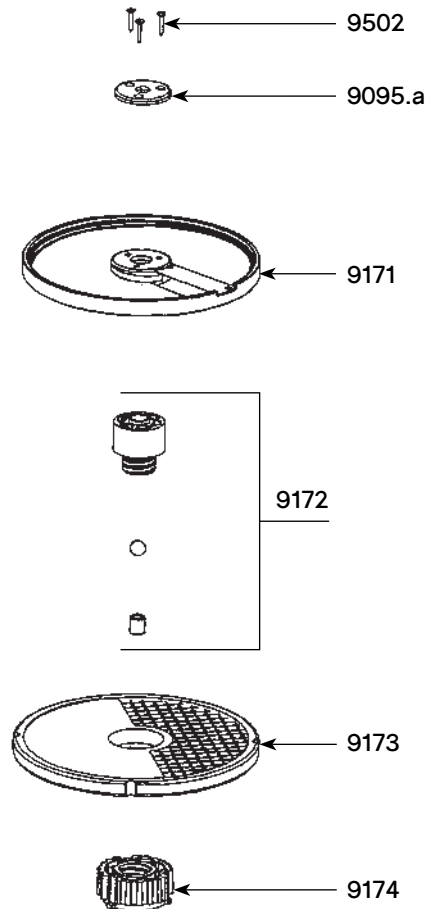
### Ref 9170 - Würfelscheibe

BEFESTIGUNGSCHEIBE	9095.a
SCHNEIDESCHNEIBE	9171
DREHACHSE	9172
WÜRFELSCHNEIBE	9173
MUTTER	9174
SCHRAUBENSATZ (3 STÜCK)	9502

## Streifenscheibe



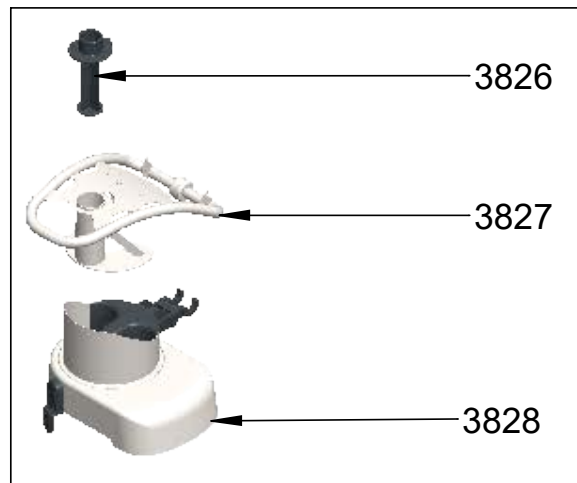
## 9170 Würfelscheibe



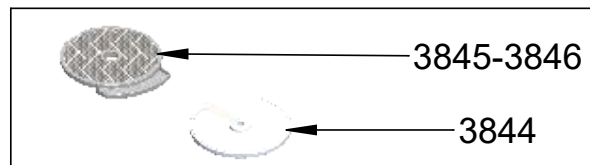
## Ref CL100

Bezeichnung	Ref
STÖSSEL	3826
GRIFF KOMPLETT	3827
DECKEL GEMÜSESCHNEIDER KOMPLETT	3828
WÜRFELSCHIBE 8MM	3844
WÜRFELGITTER 8MM	3845
GITTER FÜR POMMES FRITES 8MM	3846
AUSWERFER	3847
AUSWURFSCHALE	3848
MOTORBLOCK FÜR AUSFÜHRUNG MIT EINER GESCHWINDIGKEIT 220 - 240 V	3851
MOTORBLOCK FÜR AUSFÜHRUNG MIT ZWEI GESCHWINDIGKEITEN 220 - 240 V	3852
MOTORBLOCK FÜR AUSFÜHRUNG MIT VARIABLER GESCHWINDIGKEIT, PULS-, UND RÜCKWARTFUNKTION 220 - 240 V	3857
SCHNEIDESCHIBE 0,5MM	CL1005
SCHNEIDESCHIBE 1,5MM	CL1015
SCHNEIDESCHIBE 2,5MM	CL1025
SCHNEIDESCHIBE 3MM	CL1030
SCHNEIDESCHIBE 4MM	CL1040
SCHNEIDESCHIBE 5MM	CL1050
SCHNEIDESCHIBE 7MM	CL1070
SCHNEIDESCHIBE 8MM	CL1080
SCHNEIDESCHIBE 9MM	CL1090
SCHNEIDESCHIBE 11MM	CL1110
SCHNEIDESCHIBE 12MM	CL1120
SCHNEIDESCHIBE 13MM	CL1130
REIBESCHIBE 2MM	CL2002
REIBESCHIBE 3MM	CL2003
REIBESCHIBE 5MM	CL2005
REIBESCHIBE 9MM	CL2009
JULIENNESCHIBE 3X2MM	CL3032
JULIENNESCHIBE 4X2MM	CL3042
JULIENNESCHIBE 4X4MM	CL3044
JULIENNESCHIBE 5X2MM	CL3052
JULIENNESCHIBE 5X5MM	CL3055
JULIENNESCHIBE 8X8MM	CL3088
KIT WÜRFEL 8X8MM	CL4008
KIT POMMES FRITES 8MM	CL5008
KOMPLETT KIT FÜR GEMÜSESCHNEIDE (DECKEL, GRIFF, AUSWURFSCHALE)	CL9000

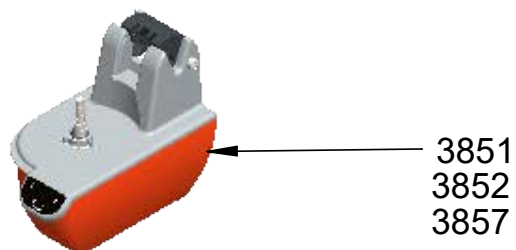
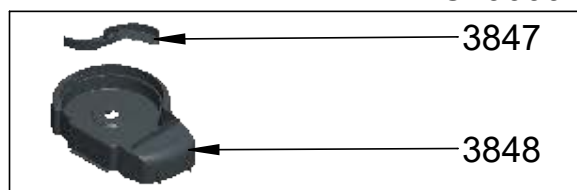
CL9000



CL4008 - CL5008



CL9000



# Gemüseschneider

Bezeichnung

Ref

Motorblock für Gemüseschneider ..... 3851

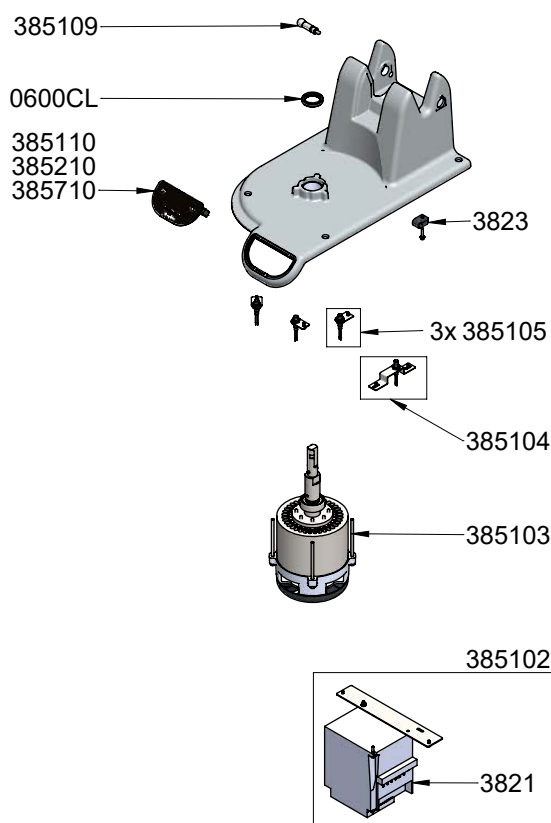
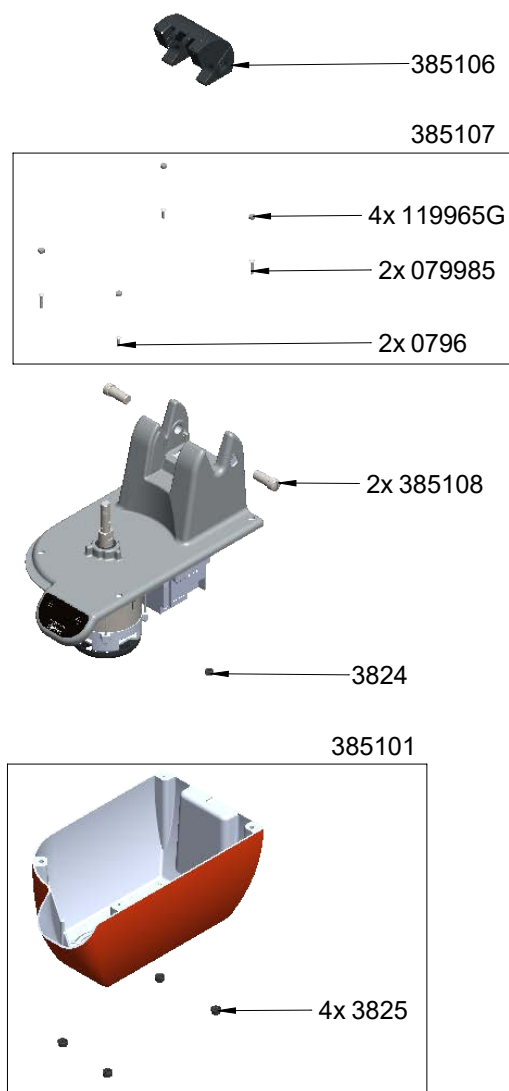
DICHTUNGRING	0600CL
SCHRAUBE M6X20	0796
SCHRAUBE M6X30	079985
GRAUE KAPPE	119965G
KABEL 220-240V	3820
UK KABEL 220-240V	3820UK
DREHZAHLREGULIERUNG EINPHASIG 240V 1,5 KW	3821
KABELKLEMME	3823
KNICKSCHUTZ FÜR KABEL	3824
FUSS	3825
GEHAUSE ORANGE MIT FUSS	385101
DREHZAHLREGULIERUNG,HALTERUNG UND SCHRAUBEN	385102

Bezeichnung

Ref

Motorblock für Gemüseschneider ..... 3851

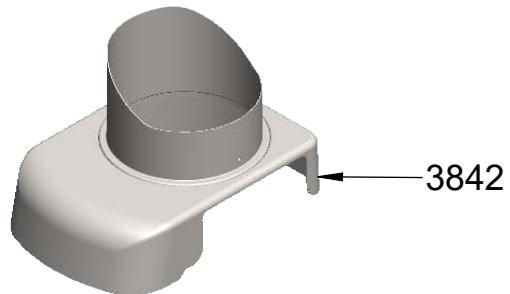
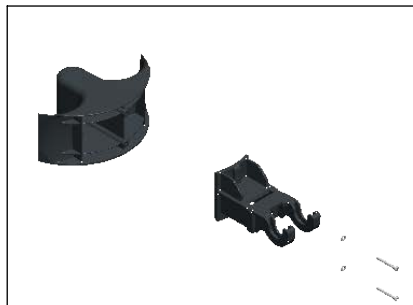
MOTOR, LÜFTERRAD UND SCHRAUBEN	385103
UNTERSTÜTZUNG UND SENSOR FÜR DEN GRIFF	385104
UNTERSTÜTZUNG UND SENSOR	385105
SCHLOSS	385106
SCHRAUBENSET FÜR MOTORBLOCK	385107
SCHLOSSHALTERUNG MIT STIFT	385108
KIT SICHERUNGSSACHSE	385109
KIT FÜR EINGESCHWINDIGKEIT STEUERUNG	385110
KIT FÜR ZWEIFESCHWINDIGKEIT STEUERUNG	385210
KIT FÜR STEUERUNG MIT VARIABLER GESCHWINDIGKEIT, PULS-, UND RUCKWARTSFUNKTION	385710



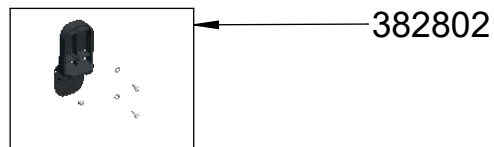
Bezeichnung	Ref
Deckel Komplett .....	3828

KIT FÜR DECKELCLIP	382801
KIT DECKELARRETIERUNG	382802
EDELSTAHLDECKEL	3842

382801



3842



382802