

**SANTOS SAS:**

140-150 AVENUE ROGER SALENGRO  
69120 VAULX-EN-VELIN (LYON) - FRANCE  
TÉL. 33 (0) 472 37 35 29 - FAX 33 (0) 478 26 58 21 -  
E-Mail:santos@santos.fr [www.santos.fr](http://www.santos.fr)



## KÜCHENBLENDER SANTOSAFE Nr. 37

### BEDIENUNGS- UND WARTUNGSANLEITUNG



**WICHTIG:** diesem Handbuch beiliegende und aufzubewahrende Unterlagen:

- „CE“ KONFORMITÄTSBESCHEINIGUNG
- GARANTIESCHEIN

Übersetzung der Originalfassung



**Die Gebrauchsanweisung bitte vor dem Auspacken des Geräts lesen.**

Kaffeemühlen - Saftpresen - Mixer - Blender - Getränkeautomaten - Rührgeräte - Knetgeräte  
Käsereiben - Eisstößel - Fleischwölfe – Gemüseschneider  
Moulins à café - Presse-fruits - Mixers - Blenders - Distributeurs de boissons - Batteurs  
mélangeurs - Pétrin - Râpes à fromage - Broyeurs à glaçons - Hache-viande - Coupe-légumes

MODELES DEPOSES FRANCE ET INTERNATIONAL  
MODELLE INTERNATIONAL ANGEMELDET



## INHALT

„CE“ KONFORMITÄTSBESCHEINIGUNG .....	3
SICHERHEITSBESTIMMUNGEN .....	4
AUFSTELLUNG, TRANSPORT .....	4
SACHWIDRIGER EINSATZ: .....	4
ELEKTRISCHER ANSCHLUSS: .....	5
ERSTE INBETRIEBNAHME .....	5
RECYCLING DES ALTGERÄTS .....	5
BESCHREIBUNG DES GERÄTS .....	7
BENUTZUNG DES GERÄTS .....	7
INBETRIEBNAHME: .....	7
Verriegelung des Feststellarms des Behälters: .....	7
Betrieb: .....	8
Stop des Geräts: .....	8
Drehgeschwindigkeit: .....	8
Pürieren fester Nahrungsmittel: .....	8
Eiswürfel: .....	8
Zubereitung einer Majonäse: .....	8
REINIGUNG: .....	9
WARTUNG .....	10
Auswechseln des Kupplungssystems: .....	10
Ersatzteile: .....	11
HILFE BEI STÖRUNGEN .....	11
Das Gerät springt nicht an: .....	11
Das Gerät stoppt nach einer Überlast: .....	11
Der Motor läuft, aber die Messer drehen sich nicht: .....	11
TECHNISCHE DATEN DES GERÄTS .....	12
Schaltplan .....	13
Abbildungen .....	14
GARANTIESCHEIN .....	15
TYPENSCHILD DES GERÄTS .....	15



## „CE“ KONFORMITÄTSBESCHEINIGUNG

### DER HERSTELLER:

**SANTOS SAS** - 140-150, Av. Roger SALENGRO 69120 VAULX-EN-VELIN (LYON)  
FRANKREICH

Erklärt, dass das untenstehend genannte Gerät, das dazu bestimmt ist, auf dem professionellen Markt eingeführt zu werden:

Bezeichnung: **MIXER**  
Typennummer: **37**

Mit den folgenden Vorschriften übereinstimmt:

- Den Rechtsvorschriften, die vom Anhang 1 der europäischen „Maschinen-Richtlinie“ Nr. **2006/42/EG** definiert werden und den innerstaatlichen Rechtsvorschriften, die diese Vorschriften umsetzen.
- Den Rechtsvorschriften der folgenden europäischen Richtlinien und Verordnungen:
  - Nr. 2006/95/EG (Niederspannungsrichtlinie)
  - Nr. 2004/108/EG (EMV-Richtlinie)
  - Nr. 2002/95/EG (RoHS-Richtlinie)
  - Nr. 2002/96/EG (WEEE-Richtlinie)
  - Nr. 1935/2004/EG (Verordnung) in Bezug auf Materialien und Gegenstände, die dazu bestimmt sind, mit Lebensmitteln in Kontakt zu kommen

Harmonisierte europäische Normen, die benutzt werden, um die vermutliche Übereinstimmung mit den wesentlichen Anforderungen der vorher genannten Richtlinien zu bestätigen.

- **NF EN 12852+A1: 2010**, Nahrungsmittelmaschinen – **Küchenmaschinen und Blender** - Sicherheits- und Hygieneanforderungen.  
Die vorliegende europäische Norm ist eine Norm vom Typ C, wie in der EN ISO 12100 definiert. Falls die Bestimmungen der vorliegenden Norm vom Typ C sich von den Bestimmungen unterscheiden, die in den Normen vom Typ A oder B genannt werden, haben die Bestimmungen der Norm vom Typ C vor denen der anderen Normen Vorrang. Die vorliegende Norm ermöglicht es, sich an die Anforderungen der „Maschinenrichtlinie“ Nr. 2006/42/EG, (siehe Anhang ZA) anzupassen.
- **NF EN ISO 12100 -1 und 2 :2004**: Maschinensicherheit – Allgemeine Konzeptionsprinzipien
- **NF EN 60204-1: 2006** : Maschinensicherheit - elektrische Ausrüstung von Maschinen – Allgemeine Regelungen
- **NF EN 1672-2: 2005**, Nahrungsmittelmaschinen – Grundbegriffe – Hygienevorschriften.
- **NF EN 60335-1: 2003** - Sicherheit elektrischer Geräte für den Hausgebrauch und ähnliche Zwecke
- **EN 60335-2-64:2004**, Abschnitt 2-64: **Besondere Anforderungen für elektrische Küchenmaschinen für den gewerblichen Gebrauch.**

Erstellt in VAULX-EN-VELIN am: **01/10/2010**

Eigenschaft des Unterzeichnenden: **GENERALDIREKTOR**

Name des Unterzeichnenden: **Aurélien FOUQUET**

Unterschrift:

**Hinweis: Zum leichteren Verständnis der folgenden Abschnitte verweisen wir auf die Abbildungen am Ende des Handbuches.**

## SICHERHEITSBESTIMMUNGEN

Bei Benutzung, Wartung und Entsorgung des Geräts ist stets auf die Einhaltung der folgenden grundlegenden Vorsichtsmaßnahmen zu achten.

**Bitte die Anleitung vollständig lesen.**

### AUFSTELLUNG, TRANSPORT



Es ist verboten, das Gerät am Verriegelungsarm (1) oder am Verriegelungshebel (2) zu fassen.

Das Gerät kann von einer Person installiert werden.

Es ist bequemer, das Gerät auf einen Tisch oder eine Arbeitsfläche zu stellen: das Nachfüllen von Lebensmitteln und das Beobachten der Verarbeitung sind auf diese Weise einfacher (empfohlene Höhe: 90 cm, je nach Bediener anzupassen).

### SACHWIDRIGER EINSATZ:



1. Das Gestell nie in Wasser oder eine andere Flüssigkeit tauchen, um Stromschläge zu vermeiden.
2. Das Gerät nur zum Pürieren, Zerkleinern oder Emulsionieren von Nahrungsmitteln benutzen.
3. Das Gerät ist nicht für die Verarbeitung von gefrorenen Lebensmitteln geeignet.
4. Vor dem Einschalten keine festen Zutaten in das Gerät geben.
5. Das Gerät nicht mit leerem Behälter betreiben.
6. Den Behälter nicht vor dem absoluten Stillstand der Messer herausnehmen.
7. Kein Wasser im Behälter stehen lassen
8. Das Reinigen unter einem Wasserstrahl oder mit Hochdruck ist nicht zulässig.
9. Es dürfen nur Originalersatzteile von SANTOS verwendet werden.
10. Das Gerät nicht mit einem beschädigten Stromkabel benutzen.
11. Gerät nicht verwenden mit: zerbrochenen oder beschädigten Messern.
12. Auf keinen Fall versuchen, die Messer zu wechseln, wenn sich der Behälter auf dem Motorblock befindet.
13. Achtung: Bei der Zubereitung heißer Produkte besteht Verbrennungsgefahr. Die Oberfläche von Behälter und Deckel kann sehr heiß sein.
14. Das Gerät ist nicht für einen Betrieb durch Personen mit eingeschränkten körperlichen, sensorischen oder geistigen Fähigkeiten (einschließlich Kinder) oder durch unerfahrene oder unwissende Personen vorgesehen, es sei denn, sie werden von für ihre Sicherheit verantwortlichen Personen überwacht oder wurden zuvor auf die Nutzung des Geräts eingewiesen. Kinder sind zu beaufsichtigen, um sicherzustellen, dass sie nicht mit dem Gerät spielen.

## ELEKTRISCHER ANSCHLUSS:

- Das Netzteil des Gerätes ist für 2 Wechselstrom-Netzspannungen erhältlich
  - 100-120 V 50/60 Hz:
  - 220-240 V 50/60 Hz:

Leitungsschutz: das Gerät muss an eine Standarddose mit 2 Polen + Erdung angeschlossen werden. Die Anlage muss durch einen Fehlerstromschutzschalter und eine 16 A Sicherung geschützt sein. Die Erdung des Geräts ist Pflicht.

### **ACHTUNG:**



- Vor dem Anschluss des Geräts die Übereinstimmung der Spannung der Stromversorgung mit der Gerätespannung überprüfen. Der Wert ist abzulesen:
  - entweder auf dem Typenschild unter dem Gerät,
  - oder auf dem Typenschild auf der letzten Seite dieses Handbuchs.
- Wenn das Stromkabel beschädigt ist, muss es durch einen speziellen Bausatz ersetzt werden, der bei der Firma SANTOS oder einem SANTOS Vertragshändler erhältlich ist.



**ACHTUNG: Überprüfen** ob der Ein- / Ausschalter (3) auf **OFF** steht, bevor Sie den Stecker des Stromkabels in die Steckdose Ihrer Netzversorgung stecken.

## ERSTE INBETRIEBNAHME



**Achtung, beim Umgang mit den Messern und beim Reinigen der Innenseite des Behälters besteht Verletzungsgefahr.**

Die mit Lebensmitteln in Kontakt kommenden Teile ordentlich reinigen.  
Mit einem gebräuchlichen Spülmittel reinigen: Schalen (6), Deckel (7), Verschlüsse (8).

Die Dichtungsringe des Deckels (9) sollten nicht im Geschirrspüler gewaschen werden.

## RECYCLING DES ALTGERÄTS



Das Gerät ist mit dem Symbol für die Mülltrennung elektrischer und elektronischer Geräte gekennzeichnet. Das bedeutet, dass das Gerät gemäß Richtlinie 2002/96/EG (Elektro- und Elektronik-Altgeräte) – Abschnitt Gewerblich genutzte Geräte – von einer Mülltrennungsfirma übernommen werden muss, um entweder recycelt oder zerlegt zu werden, um schädliche Auswirkungen auf die Umwelt zu vermeiden.

Für nähere Informationen kontaktieren Sie Ihren Händler oder das Unternehmen SANTOS.



Zur Entsorgung und zum Recycling der Bauteile des Geräts wenden Sie sich bitte an einen Fachbetrieb oder an das Unternehmen SANTOS.

Elektronikartikel, die nicht einer Mülltrennung unterzogen wurden, können die Umwelt gefährden.

Die Verpackungsmaterialien müssen gemäß den geltenden Bestimmungen vernichtet oder recycelt werden.

## BESCHREIBUNG DES GERÄTS

Der Mixer Nr. 37 ist ein elektrisches Gerät zum Mischen, Zerkleinern und Pürieren verschiedener Lebensmittel in flüssiger, pastöser oder fester Form. Die geläufigsten Anwendungen betreffen die Zubereitung von:

- **SPEISEN:** Suppen - Cremesuppen - Saucen - Cremespeisen - Schaumspeisen - Pürees - Pasteten – Soufflés usw.
- **DESSERTS:** Cremes - Kompott – flüssiger Teig – Milk-Shakes - Pudding – Schaumspeisen usw.
- **GETRÄNKE:** Frucht- und Gemüsecocktails, Punsch, Sirup, Sangria

## BENUTZUNG DES GERÄTS



**Das Gerät nicht mit leerem Behälter betreiben.**

### INBETRIEBNAHME:

#### Verriegelung des Feststellarms des Behälters:

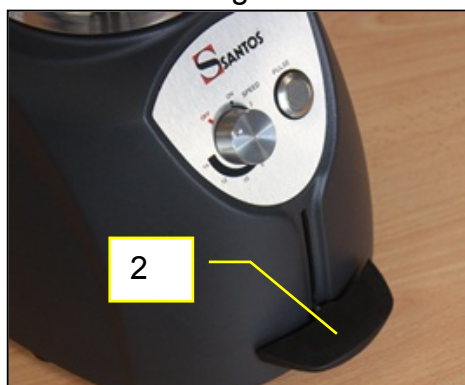
Benutzen Sie das Gerät zu Ihrer eigenen Sicherheit nur, wenn der Behälter (6) mit geschlossenem Deckel (7) richtig auf dem Sockel (4) positioniert ist.

Den Griff (2) zum Verriegeln nach unten schieben; erneut nach unten schieben, um den Feststellarm des Behälters (1) zu entriegeln.

Den mit dem Deckel verschlossenen Behälter in entriegelter Position (Feststellarm oben) auf den Sockel (4) setzen.

Den Griff (2) nach unten schieben, um den Behälter (6) (Feststellarm unten) zu verriegeln.

Den Drehschalter (3) betätigen, um den Motor einzuschalten und die gewünschte Geschwindigkeit zu wählen.



Griff in  
verriegelter Position



Griff in  
entriegelter Position

**Betrieb:**

Der Mixer muss immer mit einer Mindestmenge Flüssigkeit im Behälter betrieben werden, um die festen Nahrungsmitteln zu den Messern zu befördern.

Höchstdrehzahl mit Drehschalter: 15000 U/min

Höchstdrehzahl mit Druckschalter: 18000 U/min

**Stop des Geräts:**

Es gibt zwei Möglichkeiten, das Gerät zu stoppen:

1. Den Drehschalter (3) auf "OFF" stellen, um den Motor vollkommen zu stoppen, und dann den Verriegelungsgriff (2) des Feststellarms betätigen, um den Behälter freizugeben. Den Behälter nicht vor dem absoluten Stillstand der Messer vom Sockel nehmen.
2. Den Griff (2) während des Betriebs bei der gewählten Geschwindigkeit nach unten schieben, um den Feststellarm (1) zu entriegeln. Dieser Vorgang ermöglicht es, das Gerät zu stoppen, ohne die Einstellung der Geschwindigkeit zu verändern. Den Behälter nicht vor dem absoluten Stillstand der Messer vom Sockel nehmen.

**Drehgeschwindigkeit:**

Die Drehgeschwindigkeit der Messer muss entsprechend dem gewünschten Ergebnis und der Art der zu bearbeitenden Nahrungsmittel gewählt werden.

**Pürieren fester Nahrungsmittel:**

Die festen Zutaten in Würfel schneiden und bei laufendem Gerät durch die Öffnung im Deckel (7) eingeben.

Die Würfel entsprechend der bereits pürierten Masse im Behälter größer schneiden.

**Eiswürfel:**

**Die Messer nicht zum Zerstoßen von großen Eisstücken benutzen.**

Kleine Eiswürfel, wie sie von der Mehrzahl der Eiswürfelmaschinen produziert werden, können bei geringer Geschwindigkeit zerstoßen werden.

**Zubereitung einer Majonäse:**

Die Zutaten mit Ausnahme des Öls in den Behälter geben. Den Deckelverschluss (8) bei laufendem Gerät abnehmen und das Öl nach und nach gleichmäßig zugeben.



## REINIGUNG:

**Achtung, beim Umgang mit den Messern und beim Reinigen der Innenseite des Behälters besteht Verletzungsgefahr.**

### WICHTIG:



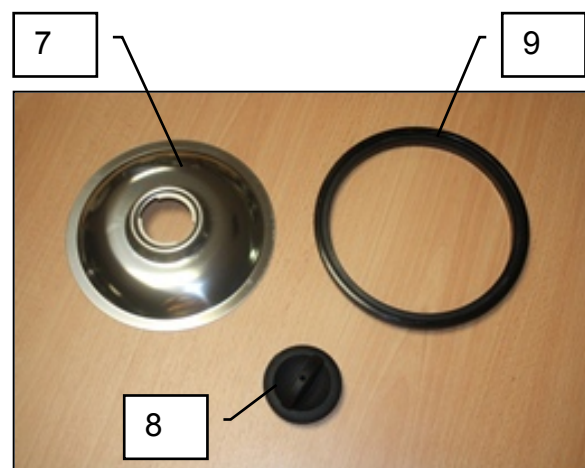
- Den Apparat abstellen und das Stromkabel des Geräts ziehen.
- Das Reinigen unter einem Wasserstrahl oder mit Hochdruck ist nicht zulässig.
- Der Motorblock (4) darf nicht in Wasser getaucht werden.
- Zum Reinigen des Kunststoffbehälters (6) keinen kratzenden Schwamm verwenden.
- Den Behälter beim Wegräumen des Geräts nicht luftdicht verschließen (Deckelverschluss abnehmen (8))

**Es wird empfohlen, die Reinigung sofort nach Beendigung der Arbeit vorzunehmen.**

Die Reinigung wird erleichtert, wenn Sie nicht warten, bis die Lebensmittel antrocknen.

Für eine gründlichere Reinigung die einzelnen Bestandteile des Behälters auseinandernehmen (den Behälter (6) von der Basis des Griffs (5) abschrauben) und mit warmem Seifenwasser waschen, abspülen und abtrocknen.

Das Gestell kann mit einem weichen, feuchten Schwamm gereinigt werden.



## WARTUNG



Vor jedem Eingriff am Gerät muss dieses unbedingt vom Netz genommen werden.

### Auswechseln des Kupplungssystems:

Beim Auswechseln der Kupplungen die Positionierung der einzelnen Elemente beachten:

- Flexible Kupplung (11) auf dem Motorblock
- Starre Kupplung (12) auf der Messerhalterung

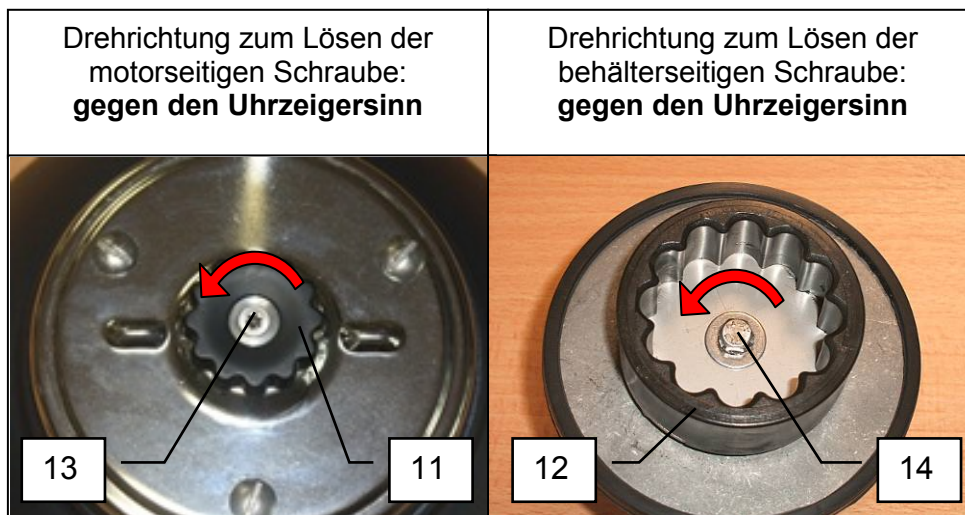
### WICHTIG:

#### Motorseitig:

Die Schraube (13) gegen den Uhrzeigersinn drehen, um die flexible Kupplung (11) abzunehmen.

#### Messerseitig:

Die Schraube (14) gegen den Uhrzeigersinn drehen, um die starre Kupplung (12) abzunehmen.



**HINWEIS:** Bei Ausführungen der Nr. 37 vor 2012, muss die Schraube (13) zum Abnehmen der flexiblen Kupplung **im Uhrzeigersinn** gedreht werden.

### Ersatzteile:



**WICHTIG:** Es dürfen nur Originalersatzteile von SANTOS verwendet werden.

Die Maschine ist weitgehend wartungsfrei, die Rolllager sind lebenslang geschmiert. Wenn ein Eingriff zum Austausch von Verschleißteilen wie Kupplungen, Messer, Behälterdichtungen, elektrische oder andere Komponenten notwendig ist, siehe die Liste der Bauteile (siehe Explosionszeichnung am Ende des Handbuchs).

Bei **allen Bestellungen von Ersatzteilen** (Artikelnummern siehe Explosionszeichnung am Ende des Handbuchs) bitte folgende Angaben machen:

- **Typ,**
- **Seriennummer des Geräts und**
- **die elektrischen Daten**

abzulesen unter dem Gerät.

## HILFE BEI STÖRUNGEN

Die Ursache des Stops des Geräts genau ermitteln.

Wenn das Problem weiter besteht, das Gerät ausschalten (Netzstecker ziehen) und einen Wartungsmechaniker oder SANTOS Vertragshändler einschalten.

### Das Gerät springt nicht an:

- Überprüfen: Stromversorgung über das Netz, Zustand des Stromkabels;
- Um den Motor des Mixers einschalten zu können, muss der Behälter (6) mit geschlossenem Deckel (7) richtig auf dem Sockel (4) positioniert und mit dem Feststellarm (1) **verriegelt** sein.
- Sicherstellen, dass die Messer (10) nicht durch zu harte oder große Stücke blockiert werden.

### Das Gerät stoppt nach einer Überlast:

- Wenn der Motor während des Betriebs stockt, die Menge der Nahrungsmittel reduzieren und das Gerät ca. dreißig Minuten abkühlen lassen.
- Sicherstellen, dass die Messer (10) nicht durch zu harte oder große Stücke blockiert werden.

### Der Motor läuft, aber die Messer drehen sich nicht:

- Den Zustand des Kupplungssystems überprüfen: gegebenenfalls beide Teile gleichzeitig auswechseln.  
(Siehe Abschnitt „Wartung“)

## TECHNISCHE DATEN DES GERÄTS

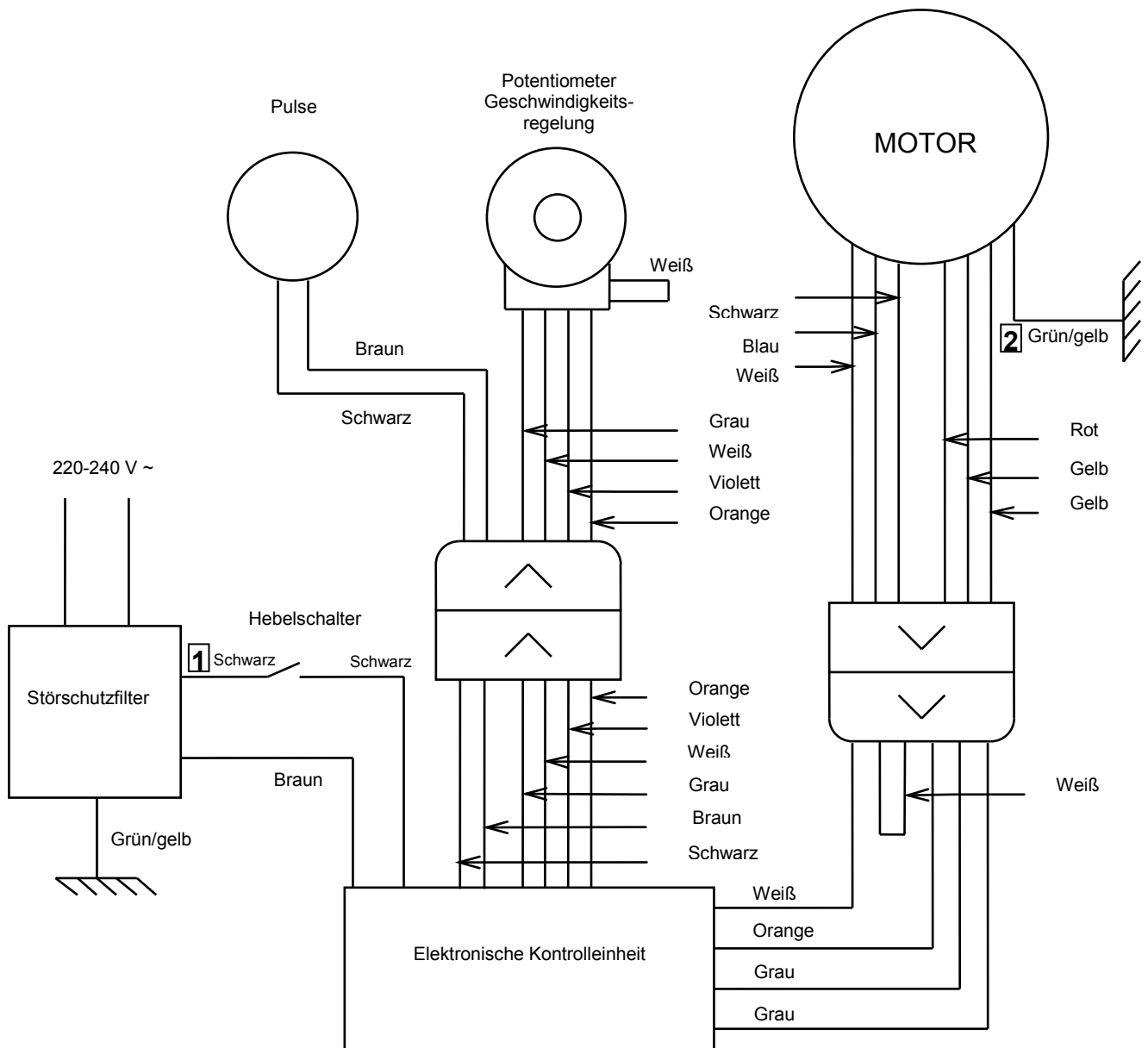
Modell		Nr. 37
Betriebsspannung	(V)	220-240
Frequenz	(Hz)	50/60
Motor:		
Absorbierte Leistung	(W)	1550
Maximaler Strom	(A)	8
Drehzahl	(U/min)	0 bis 18000
Fassungsvermögen 2 l-Behälter	(L)	2
Fassungsvermögen 4 l-Behälter	(L)	4
Abmessungen: Höhe	(mm)	566
Breite	(mm)	220
Tiefe	(mm)	303
Gewicht: Nettogewicht	(kg)	12
Gewicht mit Verpackung	(kg)	14
Geräusch: (2) $L_{pA}$ Ungewissheit: $K_{pA} = 2.5dB$	(dBA)	66

- (1) Bei diesen Werten handelt es sich lediglich um Anhaltswerte. Die genaue Angabe der elektrischen Daten Ihres Gerätes finden Sie auf seinem Typenschild.
- (2) Messung des Geräuschpegels bei Akustikdruck und unter Last gemäss den Normen ISO 11201: 1995 und ISO 4871: 1996 Stand des Gerätes auf einer Arbeitsfläche in 75 cm Höhe über dem Boden. Mikrophon in Geräterichtung in 1,6 m Höhe und 1 m vom Gerät entfernt.

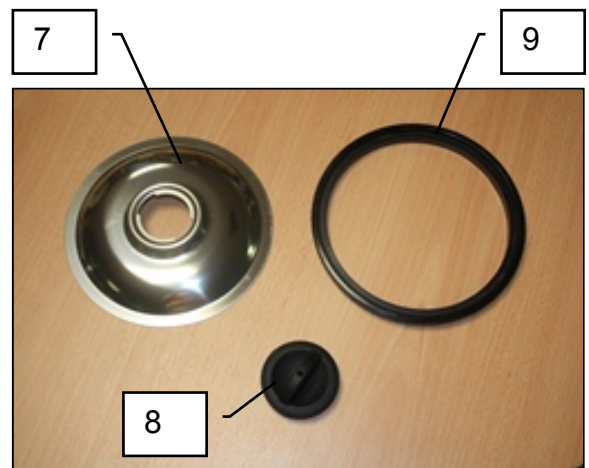
POS	Bezeichnung
1	Feststellarm
2	Sperrgriff
3	Schalter, Einstellung der Geschwindigkeit
4	Motorblock
5	Griff des Behälters
6	Behälter
7	Deckel
8	Deckelverschluss
9	Dichtungsring des Deckels
10	Messereinheit
11	Flexible Kupplung Motor
12	Starre Kupplung Behälter
13	Schraube Motorkupplung
14	Schraube Messerkupplung
15	Drucktaste

Schaltplan

Schaltplan 220-240V 50/60Hz



Abbildungen



<p>Drehrichtung zum Lösen der motorseitigen Schraube: <b>gegen den Uhrzeigersinn</b></p>	<p>Drehrichtung zum Lösen der behälterseitigen Schraube: <b>gegen den Uhrzeigersinn</b></p>



## GARANTIESCHEIN

### GARANTIE / WARRANTY

Since the 01.01.95, all our appliances comply with CE and possess the CE label. Our guarantee is of 24 months from the manufacturing date mentioned on the descriptive plate, except concerning the asynchronous motors (consisting of a rotor and a stator) which are warranted for 5 years from their manufacturing date. Warranty is strictly limited to the free replacement of any part of origin recognized by us as defective due to a defect or building default and identified as belonging to the concerned appliance. Warranty does not apply to damages resulting from installation or use non-complying with our appliance data sheet (user's manual) or in case of an evident lack of maintenance or disrespect of elementary security electric rules. It does not apply in case of regular wear and tear. Any replacement of parts under warranty will be realized after return of the defective part in our workshops, postage paid, supported by a copy of a conformity statement on which appears the serial number of the appliance. Every appliance is equipped with a descriptive plate conforming to the EC recommendations and of which a duplicate exists in the conformity statement (serial number, manufacturing date, electrical characteristics ...). In case of serious damage judged repairable only in our workshops, and after prior consent from our departments, any appliance under guarantee is sent by the Distributor, carriage paid. In case of repairs or reconditioning of appliances not under guarantee, the round trip transport is payable by the distributor. The parts and workforce are invoiced at the current rate. A preliminary estimate can be supplied.

Coffee grinder not using SANTOS original burrs are not taken under guarantee. The warranty conditions, repairs, reconditioning, of the espresso coffee grinder are the object of a specific note. Our guarantee does not extend to the payment of penalties, the repair of direct or indirect damages and notably to any loss of income resulting from the nonconformity or the defectiveness of products, SANTOS's global responsibility being limited to the sale price of the delivered product and to the possible repair of the defective products.

In case of revelation of an imperfection during the warranty period, the Distributor has to, unless a different written agreement of SANTOS, indicate to his customer to stop any use of the defective product. Such a use would release SANTOS of any responsibility.

## TYPENSCHILD DES GERÄTS

**MUSTER**  
**Für alle nicht mit dem Gerät**  
**gelieferten Unterlagen.**

**Druck, Fax, Downloads**