

Bedienungsanweisung

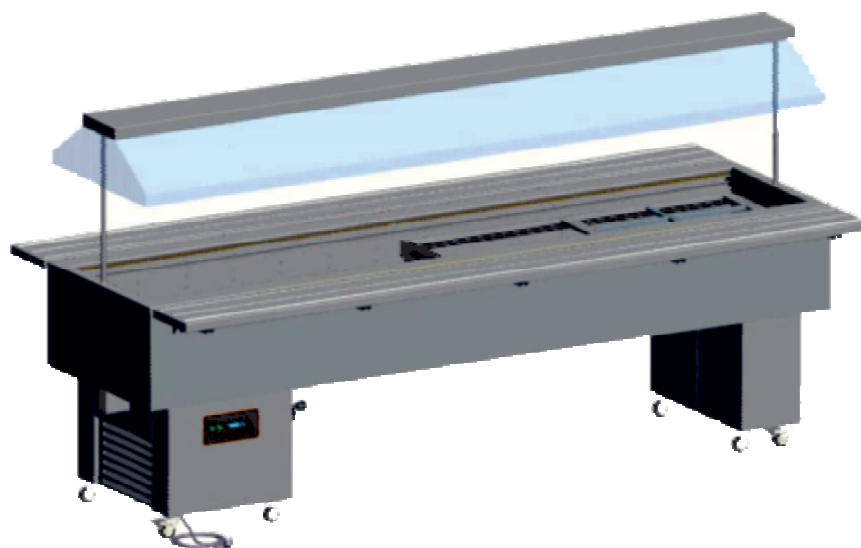
Salatbar ISOLA 6 M INOX UM

[Art. 4554642052]



ISOLA VT INOX

- Italiano **I**
- English **UK**
- Deutsch **D**
- Español **E**
- Français **F**



MANUTENZIONE
MAINTENANCE
INSTANDHALTUNG
MANTENIMIENTO
ENTRETIEN



Manuale dell'operatore:

- 1)Apertura dell'imballaggio
- 2)Apertura della cupola di protezione
- 3)Pulizia della vasca interna
- 4)Pulizia della cupola e dell'esterno
- 5)Distanziali di sostegno delle vaschette e piani pasticceria
- 6)Piani d'appoggio
- 7)Collegamento alla rete elettrica
- 8)Regolazione
- 9)Controllo di un regolare funzionamento
- 10)Pulizia interna
- 11)Sostituzione lampada

⚠ AVVERTENZE

E' molto importante che questo libretto istruzioni venga conservato con l'apparecchiatura per consultazioni future, per ragioni di sicurezza.

1. Quest'apparecchiatura deve essere fatta funzionare solo da persone adulte. Non permettere ai bambini di manomettere i comandi o giocare con essa. **2.** E' vietato alterare o comunque modificare le caratteristiche dell'apparecchiatura. **3.** I lavori elettrici necessari per l'installazione dell'apparecchiatura devono essere eseguiti da elettricista qualificato o da persona competente. **4.** Non cercare mai di riparare l'apparecchiatura da soli. Riparazioni effettuate da persone inesperte possono causare danni o gravi disfunzioni. **5.** L'assistenza a questa apparecchiatura deve essere effettuata da un Centro Assistenza Tecnico autorizzato. Usare solo ricambi originali. **6.** L'apparecchiatura non è idonea alla conservazione di derrate diverse da quelle alimentari. **7.** La casa costruttrice declina ogni responsabilità qualora queste norme antinfortunistiche non siano rispettate. La stessa si riserva il diritto di apportare tutte le modifiche migliorative senza alcun preavviso. **8.** Evitare di installare l'apparecchiatura direttamente ai raggi solari. **9.** Non installare l'apparecchiatura vicino a fonti di calore (come stufe, caloriferi ecc.) e correnti d'aria (come finestre, porte, griglie di ventilazione, aria condizionata, ecc ...). **10.** Mantenere le griglie di ventilazione del gruppo compressore lontano da pareti di almeno 30cm. **11.** Ricordare di non far sporgere i prodotti esposti oltre al perimetro dei ripiani o griglie. **12.** Qualora si verificasse la formazione anormale di ghiaccio sull'evaporatore, causato dall'umidità dell'aria o dai prodotti da refrigerare, consigliamo di fermare il compressore mettendo la merce in apposito contenitore refrigerato alla stessa temperatura per il tempo necessario allo sbrinamento; caso contrario il compressore funzionerà continuamente provocando un inutile consumo di energia elettrica e uno scarso rendimento.

**⚠ I nostri prodotti sono da interni - non installare all'esterno dei locali/negozi.
RIMUOVERE L'ACQUA IN ECCESSO QUOTIDIANAMENTE, MEDIANTE IL RUBINETTO.**

1. APERTURA DELL'IMBALLAGGIO

IMBALLAGGIO IN SCATOLA DI CARTONE 1a. Tagliare la reggia, sfilare la scatola verso l'alto. **IMBALLO IN CASSA DI LEGNO 1b.** Schiodare le tavole di legno, prestando attenzione ai chiodi. **2.** Infilare le forche del sollevatore fra l'apparecchiatura e pallet o cassa. **3.** Sollevare l'apparecchiatura. **4.** Eliminare il pallet o cassa. **5.** Posare l'apparecchiatura su un piano livellato orizzontale. **6.** Fare attenzione a non lasciare niente nell'imballo prima di buttarlo. **7.** Separare i materiali secondo la composizione, per facilitarne lo smaltimento. **8.** È possibile bloccare l'apparecchiatura agendo sulle ruote con freno (vedi Fig.1).

2. APERTURA DELLA CUPOLA DI PROTEZIONE

1. Collegare la spina alla rete elettrica come descritto al Capitolo 7. **2.** Premere l'interruttore del sollevatore elettrico (A) in posizione II fino all'apertura completa a fincorsa (vedi Fig.2).

3. PULIZIA DELLA VASCA INTERNA

1. Asportare la pellicola di protezione dall'acciaio inox. **2.** Pulire la vasca con spugna morbida e detersivi neutri.

4. PULIZIA DELLA CUPOLA E DELL'ESTERNO

1. Evitare assolutamente detersivi contenenti alcool o solventi che danneggerebbero la cupola irrimediabilmente, compromettendone la trasparenza. **2.** Utilizzare solo una spugna morbida inumidita. **3.** Le superfici in legno devono essere pulite con prodotti specifici che si trovano comunemente in commercio, a base di emulsioni acquose, privi di solventi. **4.** Asciugare con un panno pulito.

5. DISTANZIALI DI SOSTEGNO DELLE VASCHETTE E PIANI PASTICCERIA

1. Togliere la pellicola di protezione dai distanziali. **2.** Sistemare i distanziali asolati "OBBLIGATORI" nelle apposite feritoie sui bordi. **3.** Sistemare i distanziali rimanenti nelle apposite feritoie sui distanziali asolati. *Diverse composizioni sono disponibili in funzione del formato delle vaschette e della posizione.* **4.** Montare infine le vaschette sui distanziali predisposti a V.S. Piacere. **N.B.:** solo nell'isola 8 è possibile disporre i contenitori GN su livelli diversi (vedi Fig.3).



6. PIANI D'APPOGGIO

Afferrare con le mani il bordo inferiore dei ripiani e ruotare verso l'alto (A), fino a superare la posizione orizzontale (1). Spingere verso il mobile (B) fino al bloccaggio di ogni piano (2) (vedi Fig. 4).

7. COLLEGAMENTO ALLA RETE ELETTRICA

1. Accertarsi che la tensione e la frequenza della rete corrispondano a quelle indicate sulla targhetta (A) posta sull'apparecchio. 2. Accertarsi che la presa di alimentazione sia: a) *Dotata di un conduttore di messa a terra.* b) *Idonea alla corrente nominale di targa.* c) *Sia dotata delle protezioni secondo le norme IEC :- Interruttore magnetotermico differenziale (più comunemente salva vita) con I_n = valore nominale riportato in targa.- Differenziale con sensibilità $I_d = 30$ mA.* 3. Verificare che l'ambiente non sia con pericolo di esplosione (AD). 4. Il cavo di alimentazione montato sull'apparecchio è: H05 VVF idoneo per ambienti interni. 5. Inserire la spina. (non usare prese triple e riduzioni) **N.B:** Se l'apparecchiatura durante il trasporto o lo stoccaggio è stato posta erroneamente nel verso sbagliato, lasciare riposare 3 ore in posizione corretta prima di allacciare l'alimentazione (vedi Fig.5).

8. REGOLAZIONE

L'apparecchiatura è dotata di comandi di regolazione situati in quadretto protetto posto sulla parte anteriore. 1. **Int. sollevamento cupola:** Serve per aprire e chiudere la cupola- Posizione II sollevamento- Posizione O sosta- Posizione I abbassamento 2. **Int. luce:** Serve per accendere la luce interna. 3. **Int. refrigerazione:** Serve per accendere l'impianto refrigerante 4. **Termometro:** Indica la temperatura all'interno dell'apparecchiatura. **Termostato:** Regola la temperatura dell'apparecchiatura. a) Il **Tasto 5 "SET o P"** premuto una volta consente di visualizzare la temperatura impostata, che potrà essere modificata agendo sul **Tasto 6 "UP"** o sul **Tasto 7 "DOWN"** (vedi Fig.6).

9. CONTROLLO DI UN REGOLARE FUNZIONAMENTO


CONTROLLARE CHE: 1. La spina sia inserita. 2. L'interruttore dell'impianto refrigerante sia inserito, (luce verde accesa). 3. Il termometro indichi un valore idoneo alle merci. 4. Non vi sia irraggiamento solare o di faretto di elevata potenza direttamente sopra l'apparecchiatura. 5. La temperatura ambiente non sia superiore a +30° C - U.R. 55%, per la quale l'apparecchio è abilitato (Classe climatica 4). 6. Non vi siano correnti d'aria dirette all'interno dell'apparecchiatura stesso, dovute a porte, finestre, ventilatori o a bocchette di condizionamento.

10. PULIZIA INTERNA

1. Togliere l'alimentazione. 2. Qualora lo strato di brina risulti eccessivo e vi sia presenza di colate di ghiaccio con evidente ostruzione del passaggio dell'aria, operare uno sbrinamento totale. Rimuovere la merce ponendola in altro luogo adeguatamente refrigerato alla stessa temperatura. 3. Togliere il tappo posto nella parte posteriore della macchina. 4. Pulire le pareti e gli accessori con una spugna umida d'acqua e bicarbonato di sodio facendo attenzione alle alette dell'evaporatore in quanto taglienti. 5. Asciugare con cura ogni cosa e rimettere il tappo prima di rimettere in funzione l'apparecchiatura.

11. SOSTITUZIONE LAMPADA (VT-VTL)

1. Aprire la cupola. 2. Togliere l'alimentazione. 3. Togliere le viti di fissaggio di un portalampada. 4. Staccare il portalampada sorreggendo il tubo fluorescente e il tubo trasparente di protezione. 5. Sfilare il tubo di protezione dall'altro portalampada rimasto in opera. 6. Sostituire il tubo fluorescente. 7. Ripristinare il tutto procedendo in senso inverso (vedi Fig. 7).

 **Vogliamo ringraziare la Sua preferenza per le nostre apparecchiature, che osservano rigorosamente tutte le direttive e le normative europee applicabili. Venendo incontro alle Sue aspettative siamo certi di soddisfare le Sue necessità. Nella parte finale di questo libretto troverà il certificato di garanzia. Le chiediamo di compilarlo in ogni sua parte, ritaglierlo e spedircelo tramite raccomandata. Grazie Tecfrigo spa**



Operator's guide:

- 1) Unpacking instructions
- 2) Opening the protective cover
- 3) Cleaning the internal basin
- 4) Cleaning the cover and external parts
- 5) Holders for containers and pastry shelves
- 6) Support shelves
- 7) Connection to the mains
- 8) Controls
- 9) Checking correct operation
- 10) Internal cleaning
- 11) Replacement of the lamp

UK

! WARNINGS

It is most important that this instruction booklet is kept together with the appliance both for future reference and for reasons of safety.

1. Adults should operate this appliance only. Do not allow children to use the controls or play with it. **2.** It is forbidden to modify in any way the main functions and characteristics of this appliance. **3.** The electrical installation of the appliance should be carried out by a qualified electrician or other competent person. **4.** Never attempt to carry out repairs unassisted. Inexpert repairs can cause serious damage and malfunction. **5.** Assistance has to be provided by an authorized engineer only. Always use original spare parts. **6.** This appliance is not suitable for the storage of basic commodities not including food-stuffs. **7.** The manufacturers of this appliance accept no responsibility for the consequences of misuse in contravention of these safety instructions. It further reserves the right to carry out improvements without prior notice. **8.** Avoid installing the cabinet directly in line with sunlight. **9.** Never install the appliance near sources of heat (such as radiators, stoves, etc) and drafts (such as windows, doors, ventilation systems, air conditioning, etc ...). **10.** Keep the ventilation grills free from obstruction for at least 30 cm. **11.** Ensure that the products displayed on the shelves and grills do not hang over the edges. **12.** If damp air or products to be refrigerated should cause ice to form on the evaporator, we recommend stopping the compressor and placing the goods in special refrigerated containers, kept at the same temperature, until defrosting is completed; if this is not carried out the compressor will continue to operate leading to a wasteful consumption of electricity and poor performance.

- ! Our products are for internal use only do not install outside restaurants, shops.
Remove everyday exceeding water through water tap.**

1. UNPACKING INSTRUCTIONS

CARDBOARD BOXES 1a. Cut surrounding tape. Remove the cardboard package by sliding it upwards. **WOODEN CRATE 1b.** Remove the nails from the wooden crate with care. **2.** Insert forks of forklift truck between the appliance and pallet or crate. **3.** Lift the appliance. **4.** Remove the pallet or crate. **5.** Place the appliance on a flat, level surface. **6.** Make sure there is nothing left in the package before disposing of it. **7.** Sort out the packaging materials in order to facilitate disposal. **8.** The appliance can be locked in place by engaging the wheel brakes (see fig. 1).

2. OPENING THE PROTECTIVE COVER

1. Plug the machine into the power supply socket, as described in Chapter 7. **2.** Turn the switch of the electric lifting system (A) to position II until the cover is fully (see fig. 2).

3. CLEANING THE INTERNAL BASIN

1. Remove the protection film from the stainless steel parts. **2.** Clean the basin with a soft sponge and neutral detergents.

4. CLEANING THE COVER AND EXTERNAL PARTS

1. Never use detergents containing alcohol or solvents which would irretrievably damage the cover, compromising its transparency. **2.** Use only a soft damp sponge. **3.** As far as the wooden surfaces are concerned, use proprietary detergents especially designed for wooden surfaces, which are water-based and do not contain solvents. **4.** Dry with a clean cloth.

5. HOLDERS FOR CONTAINERS AND PASTRY SHELVES

1. Remove the protection film from the holders. **2.** Place the slotted spacers "MANDATORY" in the slots provided on the basin's rims. **3.** Place the shorter holders in the slots provided in the longer holders. Different arrangements are available for different container sizes and positions. **4.** You can now put your containers on the holders. **N.B.:** It is possible to place GN basins on different levels in Isola 8 only (see fig. 3).

6. SUPPORT SHELVES

M LUX version: take hold of the bottom edge of the shelf and turn upwards (A) until the shelf is horizontal. Push down the edge near to the basin (B) until the shelf is firmly secured in place (see fig. 4).



7. CONNECTION TO THE MAINS

1. Ensure that mains voltage and frequency are the same as those stated on the rating plate (A) attached to the appliance. 2. Ensure that the supply socket: **a)** is properly earthed; **b)** fulfils the requirements of the rated current as set out on the rating plate; **c)** complies with the IEC regulations:- thermal-magnetic switch with I_n = rated value as stated on the rating plate; - differential with I_d sensitivity = 30 mA. 3. Ensure that there is no danger of explosion (AD) in the room. 4. Make sure the environment is suitable for the power supply cable provided. The cable of the appliance is H05 VVF, designed for internal use. 5. Insert the plug in the socket (do not use three-way adapters and reduction adapters). **N.B.:** if the equipment has been transported or stored overturned, let it rest in its correct position for at least 3 hours before hooking it up to the mains (see fig. 5).

8. CONTROLS

The appliance features controls situated in a protected panel on the front side. 1. **Cover lifting switch:** to open and close the cover - Position II to lift - Position O to stop - Position I to lower. 2. **Light switch:** to switch on the internal lights. 3. **Refrigeration switch:** to switch on the refrigeration unit. 4. **Thermometer:** to read the temperature in the counter. **Thermostat:** to adjust the temperature setting. a) Press key 5 "**SET or P**" to display the temperature set-point, which can be changed by pressing key 6 "**UP**" or 7 "**DOWN**" (see fig. 6).

9. CHECKING CORRECT OPERATION

Make sure that: 1. the plug is connected; 2. the refrigeration unit switch is on (green light lit up); 3. thermometer shows the desired temperature for the goods to be stored; 4. appliance is not exposed to direct sunlight or to powerful lamps; 5. ambient temperature does not exceed +30°C with 55% R.H. (climatic class 4); 6. there are no direct air draughts in the appliance, coming from the appliance itself, owing to the presence of doors, windows, fans or conditioner outlets.

10. INTERNAL CLEANING

1. Switch off the appliance. 2. Check the evaporator fins for frost or ice. Should the layer of frost be too thick, and ice drips are noted that could impair passage of air, complete defrosting should be undertaken. Remove goods and store them in another suitable refrigerator running at the same temperature. 3. Remove the plug in the bottom section of the machine. 4. Clean the walls and accessories with a sponge dipped in water and sodium bicarbonate. Take care not to touch the evaporator fins, which feature sharp edges. 5. Dry all parts with care and refit all components. Refit the plug before turning on the appliance.

11. REPLACEMENT OF THE LAMP (VT-VTL)

1. Open the cover. 2. Switch off the appliance. 3. Remove the screws securing one of the lamp sockets in place. 4. Remove the lamp socket, whilst holding the fluorescent tube and its protective cover. 5. Pull the protective cover out of the other lamp socket. 6. Replace the fluorescent tube. 7. Refit all components by following the above instructions in reverse order (see fig. 7).



Bedienungshandbuch:

- 1)Verpackungsöffnung.
- 2)Öffnung der schutzkuppel
- 3)Reinigung der innenwanne
- 4)Reinigung der kuppel und der aussenflächen.
- 5)Stützende abstandshalter der schalen und gebäckablagen
- 6)Ablageflächen
- 7)Verbindung mit dem stromnetz
- 8)Einstellung
- 9)Betriebskontrolle
- 10)Reinigung des innenbereichs
- 11)Ersetzung der lampe

D

! SICHERHEITSHINWEISE

Wichtig! Aus Sicherheitsgründen muß man die Betriebsanleitung ständig am Einsatzort der Vitrine griffbereit aufbewahren.

1. Arbeiten mit der Maschine dürfen nur von zuverlässigen Erwachsenen durchgeführt werden. Kinder dürfen keinesfalls die Vitrine berühren, in der Nähe der Vitrine spielen oder an den Regelschaltern spielen. 2. Es dürfen aus Sicherheitsgründen keine Modifikationen an der Vitrine vorgenommen werden. 3. Arbeiten an elektrischen Teilen für die Montage der Vitrine dürfen nur von einer Elektrofachkraft oder unter Aufsicht von Fachleuten durchgeführt werden. 4. Die Vitrine niemals selbstständig reparieren. Die durch unqualifiziertes Personal durchgeführten Reparaturen können Schäden und Funktionsstörungen verursachen. 5. Der technische Kundendienst dieser Vitrine darf nur von einem Vertragshändler - Kundendienstservicestelle durchgeführt werden. Nur Originalersatzteile verwenden! 6. Das Gerät ist nur für Lebensmittel geeignet! 7. Eine Haftung und Gewährleistung ist bei Nichtbeachtung dieser Unfallverhütungshinweise ausgeschlossen. Änderungen und Verbesserungen ohne vorherige Benachrichtigung vorbehalten. 8. Aufstellung der vitrine bei direkter sonneneinstrahlung vermeiden. 9. Gerät nich in der Nähe von Wärmequellen wie Öfen, Heizkörper usw. nicht aufstellen. Zugluft (Fenster, Belüftungssystem, Klimaanlage, etc ...). 10. Sicherstellen, daß der abstand der Lüftungsgitter am Aggregat von der Wand mindestens 30cm beträgt. 11. Denken Sie daran, dass die ausgestellten Produkte nicht über die Ablagen oder Gitter hinausstrecken dürfen. 12. Sollte es durch die Luftfeuchtigkeit oder die zu kühlenden Produkte zu außergewöhnlicher Bildung von Eis auf dem Verdampfer kommen, empfehlen wir, den Kompressor auszuschalten und die Ware während des Abtauens bei gleicher Temperatur in dem vorgesehenen Behälter aufzubewahren; andernfalls arbeitet der Kompressor ununterbrochen und verursacht einen unnötigen Energieverbrauch sowie niedrige Leistung.

! Unsere Produkte eignen sich für Innenräume nicht im Aussenbereich von Räumen/Geschäften anbringen.

Nehmen Sie täglich das überschreitene Wasser durch das Hahn weg.

1. VERPACKUNGSÖFFNUNG.

KARTONVERPACKUNG 1a. Das Band durchschneiden und den Karton nach oben herausziehen.

HOLZKISTENVERPACKUNG 1b. Vorsichtig die Nägel aus den Holzbrettern ziehen. 2. Die Gabeln des Gabelstaplers zwischen Gerät und Palette oder Kiste schieben. 3. Gerät anheben. 4. Palette oder Kiste entfernen. 5. Gerät auf eine ebene Abstellfläche setzen. 6. Achten Sie darauf, dass sich nichts mehr in der Verpackung befindet, bevor Sie sie fortwerfen. 7. Trennen Sie die Verpackung nach Materialien, um die Entsorgung zu erleichtern. 8. Es ist möglich, die Räder des Geräts mit der Bremse zu blockieren (siehe Abb. 1).

2. ÖFFNUNG DER SCHUTZKUPPEL

1. Verbinden Sie den Stecker mit dem Stromnetz, wie im Kapitel 7 beschrieben. 2. Drücken Sie den Schalter des elektrischen Hebewerks (A) in der Stellung II bis zur völligen Öffnung am Endanschlag (siehe Abb. 2).

3. REINIGUNG DER INNENWANNE

1. Entfernen Sie die Schutzfolie vom rostfreien Stahl. 2. Säubern Sie die Wanne mit einem weichen Schwamm und neutralen Reinigungsmitteln.

4. REINIGUNG DER KUPPEL UND DER AUSSENFLÄCHEN.

1. Vermeiden Sie unbedingt die Verwendung von Alkohol oder dessen Derivate enthaltender Reinigungsmittel, die die Kuppel unwiederbringlich beschädigen würden, indem sie ihr die Transparenz nehmen. 2. Benutzen Sie nur einen weichen, befeuchteten Schwamm. 3. Holzflächen mit im Handel erhältlichem Spezialreiniger reinigen. Es handelt sich um lösungsmittelfreie Wasseremulsionen. 4. Mit einem sauberen Tuch abtrocknen.



5. STÜTZENDE ABSTANDSHALTER DER SCHALEN UND GEBÄCKABLAGEN

1. Entfernen Sie die Schutzfolie von den Abstandshaltern. 2. Die geschlitzte "obligatorische" Abstandhalter in den dafür vorgesehenen Schlitzen am Wannenrand anbringen. 3. Die restliche Abstandhalter in den dafür vorgesehenen Schlitzen auf den geschlitzten Abstandshaltern anbringen. Je nach Schalenform und Position sind verschiedene Zusammensetzungen verfügbar. 4. Befestigen Sie die Schalen nach Belieben auf den dafür vorgesehenen Abstandshaltern. 5. **ANMERKUNG:** Nur bei ISOLA 8 ist es möglich die GN Behälter auf verschiedenen Ebene anzuordnen (siehe Abb. 3).

6. ABLAGEFLÄCHEN

Fassen Sie den unteren Rand der Ablagen mit den Händen und drehen Sie sie nach oben (A), bis Sie die horizontaler Stellung überschreiten. Drücken Sie die Ablagen nach des Buffets (B), bis sich jede einzelne Fläche blockiert ist. (siehe Abb. 4).

7. VERBINDUNG MIT DEM STROMNETZ

1. Netzspannung und -frequenz müssen mit den auf dem am Gerät angebrachten Typenschild (A) angegebenen Werten übereinstimmen. 2. Überprüfen Sie, dass die Steckdose: **a) Mit einer Erdleitung ausgestattet ist.** **b) Zu dem auf dem Schild angegebenen Nennstrom passt.** **c) Mit den von den IEC-Normen vorgesehenen Schutzvorrichtungen ausgerüstet ist: - Differenzial-Thermomagnetschalter (gewöhnlich Schutzschalter genannt) mit $I_n =$ auf dem Schild angegebenen Nennwert. - Differenzial mit einer Ansprechempfindlichkeit von $I_d = 30 \text{ mA}$.** 3. Versichern Sie sich, dass am Aufstellungsort keine Explosionsgefahr besteht (AD). 4. Das am Gerät angebrachte Speisekabel ist: H05 VVF für Innenräume geeignet. 5. Stecker in die Steckdose stecken (verwenden Sie keine Dreifachstecker oder Verminderer). **NB:** Wenn das Gerät während des Transports oder der Lagerung sich irrtümlicherweise in falscher Stellung befand, lassen sie es mindestens 3 Stunden lang in der richtigen Position ruhen, bevor sie es an das Stromnetz anschließen (siehe Abb. 5).

8. EINSTELLUNG

Das Gerät ist mit Einstellsteuerungen ausgestattet, die sich in einem geschützten Kasten auf der Vorderseite befinden. 1. **Schalter zum Anheben der Kuppel:** Zum Öffnen und Schließen der Kuppel - Position II Anhub - Position O Stillstand - Position I Absenkung. 2. **Lichtschalter:** Zum Einschalten der Innenbeleuchtung. 3. **Kühlschalter:** Zum Einschalten der Kühlanlage. 4. **Thermometer:** Gibt die Temperatur im Inneren des Geräts an. **Thermostat:** Reguliert die Temperatur des Geräts. a) Das einmalige Drücken der Taste 5 "**SET oder P**" ermöglicht das Ablesen der voreingestellten Temperatur, die durch Drücken der Taste 6 "**UP**" oder 7 "**DOWN**" geändert werden kann. (siehe Abbildung 6).

9. BETRIEBSKONTROLLE

KONTROLLIEREN SIE, DASS: 1. Der Stecker in der Steckdose steckt. 2. Der Schalter der Kühlanlage eingeschaltet ist und das grüne Licht leuchtet. 3. Das Thermometer einen für die Waren geeigneten Temperaturwert anzeigt. 4. Das Gerät nicht der direkten Sonneneinstrahlung oder dem Licht von genau über dem Gerät angebrachten Hochleistungsstrahlern ausgesetzt ist. 5. Die Raumtemperatur nicht über $+30^\circ\text{C}$ - RF 55% liegt, für die das Gerät zugelassen ist (Klimaklasse 4). 6. Im Inneren des Geräts keine direkten Luftströme bestehen, die von Türen, Fenstern, Ventilatoren oder Air-conditioning-Düsen herrühren.

10. REINIGUNG DES INNENBEREICHS

1. Strom wie abschalten. 2. Sollte die Reifschicht zu dick oder die Lüftungsöffnungen durch Eis verstopft sein, ist ein komplettes Abtauen erforderlich. Die Ware herausnehmen und an einem anderen, ausreichend gekühlten Ort mit gleicher Temperatur unterbringen. 3. Entfernen Sie den Verschluss, der sich im hinteren Teil der Maschine befindet. 4. Reinigen Sie die Wände und die Zubehörteile mit einem mit Wasser befeuchteten Schwamm und Natron und achten Sie darauf, sich nicht an den Lamellen des Verdampfers zu schneiden. 5. Trocknen Sie sorgfältig alles ab und setzen Sie den Verschluss wieder ein, bevor sie das Gerät wieder in Betrieb setzen.

11. ERSETZUNG DER LAMPE (VT-VTL)

1. Die Kuppel öffnen. 2. Strom wie abschalten. 3. Die Befestigungsschrauben der oberen Lampenfassung entfernen. 4. Die Lampenfassung lösen, wobei sie die Leuchtstoffröhre und die durchsichtigen Schutzröhre festhalten. 5. Die Schutzröhre aus der anderen, in Betrieb verbliebenen Lampenfassung herausziehen. 6. Die Leuchtstoffröhre ersetzen. 7. Alles in umgekehrter Reihenfolge wieder zusammensetzen. (siehe Abbildung 7).



Manual del usuario:

- 1)Apertura del embalaje
- 2)Apertura de la campana de protección
- 3)Limpieza de la cuba interior
- 4)Limpieza de la campana y del exterior
- 5)Distanciadores de soporte de las cubetas y planos de pastelería
- 6)Planos de apoyo
- 7)Conexión a la red eléctrica
- 8)Regulación
- 9)Control del funcionamiento
- 10)Limpieza interior
- 11)Sustitución de la lámpara

E

! OBSERVACIONES

Es muy importante conservar el presente manual de instrucciones junto con el aparato para futuras consultas, por razones de seguridad.

1. Este aparato tiene que ser puesto en funcionamiento sólo por personas adultas. No hay que permitir a los niños la manipulación de los mandos y controles como tampoco que jueguen con el producto. **2.** Es prohibido alterar o modificar en cualquier manera las características del aparato. **3.** Los trabajos eléctricos necesarios para la instalación del aparato tienen que ser realizados por un electricista calificado o por una persona competente. **4.** No tratar de reparar el aparato solos. Las reparaciones efectuadas por personas inexpertas pueden causar daños o graves disfunciones. **5.** La asistencia al presente aparato tiene que ser efectuada por un Centro de Asistencia Técnica autorizado. Usar solamente piezas de recambio originales. **6.** El aparato es apto para la conservación de productos alimenticios solamente. **7.** La casa fabricante declina toda responsabilidad en el caso de que estas normas contra accidentes no fueran respetadas. Además se reserva el derecho de aportar modificaciones por mejoras técnicas sin ningún preaviso. **8.** Evitar la instalación del aparato cerca de los rayos solares. **9.** No instalar el aparato cerca de fuentes de calor tales como estufas termosifones, etc. Borradores (ventanas, puertas, rejas de ventilación, aire acondicionado, etc ...). **10.** Mantener alejadas de paredes las rejillas de ventilación del grupo compresor a una distancia no inferior a los 30cm. **11.** Recordarse de que los productos no deben salir fuera del perímetro de las estantes o bandejas. **12.** Si se verificase una producción anómala de hielo en el evaporador, causado bien por la humedad del aire o de los productos que se quieren refrigerar, les aconsejamos que paren el compresor y que saquen y coloquen los alimentos en específicos contenedores refrigerados a la misma temperatura y durante el tiempo necesario para la descongelación. De no hacerlo así, el compresor funcionará siempre provocando un consumo de energía eléctrica inútil y con un escaso rendimiento.

! Nuestros productos son para el interior, no instalarlos en el exterior de los locales/tiendas. Eliminar el agua en exceso todos los días por el grifo.

1. APERTURA DEL EMBALAJE

EMBALAJE EN CAJA DE CARTÓN 1a. Cortar la cinta, sacar la caja hacia arriba.

EMBALAJE EN CAJÓN DE MADERA 1b. Desclavar las tablas de madera, teniendo cuidado con los clavos.

2. Introducir las horquillas del elevador entre el equipo y la paleta o caja. **3.** Elevar el equipo. **4.** Eliminar la paleta o caja. **5.** Colocar el equipo en un plano horizontal nivelado. **6.** Antes de desechar el embalaje verificar si quedó algo adentro. **7.** Separar los materiales del embalaje según la composición para facilitar su eliminación. **8.** Es posible bloquear el equipo con el freno de las ruedas (Véase figura 1).

2. APERTURA DE LA CAMPANA DE PROTECCIÓN

1. Conectar el enchufe en la red eléctrica como se describe en el Capítulo 7. **2.** Poner el interruptor del elevador eléctrico (A) en la posición II hasta que se abra completamente al final de carrera.(Véase fig.2)

3. LIMPIEZA DE LA CUBA INTERIOR

1. Quitar la película de protección del acero inoxidable. **2.** Limpiar la cuba con una esponja suave y detergentes neutros.

4. LIMPIEZA DE LA CAMPANA Y DEL EXTERIOR

1. Limpiar evitando el uso de detergentes que contengan alcohol u solventes que dañarían la campana de manera irreparable, comprometiendo la transparencia. **2.** Usar solamente una esponja blanda humedecida. **3.** Limpiar las superficies de madera con productos específicos que se encuentran normalmente en el mercado, a base de emulsiones acuosas, sin solventes. **4.** Secar con un paño limpio.

5. DISTANCIADORES DE SOPORTE DE LAS CUBETAS Y PLANOS DE PASTELERÍA

1. Quitar la película de protección de los distanciadores. **2. "OBLIGATORIO"** : Colocar los distanciadores más largos sobre los bordes de la cuba. **3.** Colocar los distanciadores más cortos en las ranuras correspondientes sobre los distanciadores largos. Existen distintas combinaciones en función del formato de las cubetas y la posición.



4. Por último colocar las cubetas en los distanciadores correspondientes, como se desee. Sólo en ISOLA 8 es posible colocar las cubetas GN en diferentes niveles. (Véase figura 3).

6. PLANOS DE APOYO

Aferrar con las manos el borde inferior de los estantes y girar hacia arriba (A) hasta alcanzar la posición horizontal. Empujar hacia abajo el borde que se encuentra cerca de la cuba (B) hasta bloquear cada uno de los planos (Véase figura 4).

7. CONEXIÓN A LA RED ELÉCTRICA

1. Fijarse bien que la tensión y la frecuencia de la red correspondan a las indicadas en la placa (A) colocada en el aparato. 2. Fijarse bien que la toma de alimentación: **a)** *Tenga un conductor de protección de tierra.* **b)** *Sea apta para la corriente nominal (In) especificada en la placa.* **c)** *Tenga protecciones según las normas IEC: Interruptor magnetotérmico diferencial con In = valor nominal indicado en la placa con sensibilidad Id = 30 mA.* 3. Verificar que el ambiente no presente peligros de explosión (AD). 4. El cable de alimentación montado en el equipo es "H05 VVF", idóneo para ambientes interiores. 5. Introducir el enchufe (no utilizar ni clavijas triples ni reducciones). **NOTA:** Si durante el transporte o el almacenamiento el equipo ha estado en una posición errónea es necesario dejarlo descansar por lo menos tres horas en la posición correcta antes de conectarlo a la alimentación eléctrica (Véase figura 5).

8. REGULACIÓN

El equipo consta de mandos de regulación situados en el cuadrante protegido situado en la parte delantera. 1. **Int. elevación campana:** Sirve para abrir y cerrar la campana: Posición **II** elevación - Posición **O** parada - Posición **I** descenso. 2. **Interruptor luz:** Sirve para encender la luz interna. 3. **Interruptor refrigeración:** Sirve para encender la instalación refrigeradora. 4. **Termómetro:** Indica la temperatura del equipo. **Termostato:** Regula la temperatura del equipo. a) Si se pulsa la **tecla 5 "SET o P"** una vez podrá visualizarse la temperatura programada, que se modifica con las teclas **6 "UP"** y **7 "DOWN"** (Véase figura 6).

9. CONTROL DEL FUNCIONAMIENTO

CONTROLAR QUE: 1. El enchufe esté conectado. 2. El interruptor del equipo frigorífico esté conectado, con la luz verde encendida. 3. El termómetro indique un valor de temperatura apto para los productos a conservar. 4. No haya irradiaciones solares o de faros de potencia elevada directamente encima del equipo. 5. La temperatura ambiente no sea superior a + 30° C y la humedad relativa al 55% (Clase climática 4). 6. No haya corrientes de aire directas en el interior del equipo, debidas a puertas, ventanas, ventiladores u orificios de acondicionamiento.

10. LIMPIEZA INTERIOR

1. Desconectar la energía eléctrica. 2. Si el estrato de escarcha es excesivo y hay coladas de hielo con evidente obstrucción del paso del aire, realizar una descongelación total. Extraer la mercancía y colocarla en otro sitio adecuadamente refrigerado a la misma temperatura. 3. Quitar el tapón ubicado en la parte posterior de la máquina. 4. Limpiar las paredes y los accesorios con una esponja humedecida con agua y bicarbonato de sodio. Prestar atención a las aletas del evaporador, que son cortantes. 5. Secar con cuidado cada uno de los elementos y colocar el tapón antes de poner el equipo en funcionamiento.

11. SUSTITUCIÓN DE LA LÁMPARA (VT-VTL)

1. Abrir la campana. 2. Desconectar la alimentación. 3. Quitar los tornillos de fijación de un portalámpara. 4. Separar el portalámpara sosteniendo el tubo fluorescente y el tubo transparente de protección. 5. Extraer el tubo de protección del otro portalámpara. 6. Sustituir el tubo fluorescente. 7. Restablecer todo en la posición inicial (Véase figura 7).



Guide de l'opérateur:

- 1) Déballage
- 2) Ouverture de la vitrine bombée de protection
- 3) Nettoyage de la cuve interne
- 4) Nettoyage de la vitrine bombée et nettoyage externe
- 5) Entretoises de soutien des cuves et des tablettes pour pâtisserie
- 6) Plans d'appui
- 7) Branchement au réseau électrique
- 8) Réglage
- 9) Contrôle du fonctionnement régulier
- 10) Nettoyage interne
- 11) Remplacement de la lampe

F

⚠ AVERTISSEMENTS

Il est très important que ce manuel de mode d'emploi soit bien rangé pour de futures consultations mais aussi pour des raisons de sécurité.

1. Seuls des adultes devront faire fonctionner cet appareil. Ne pas laisser des enfants toucher les commandes ou jouer avec l'appareil. 2. Il est interdit d'altérer ou de modifier les caractéristiques de l'appareil. 3. Les travaux électriques nécessaires pour l'installation de l'appareillage doivent être exécutés par un électricien qualifié ou par une personne compétente. 4. Ne jamais essayer de réparer l'appareil tout seuls. Des réparations effectuées par des personnes inexpérimentées peuvent provoquer de graves dommages. 5. L'assistance à cet appareil doit être effectuée par un Centre de Service Après-Vente autorisé. Utiliser seulement des pièces de rechange originales. 6. L'appareillage n'est pas adapté pour la conservation de denrées non alimentaires. 7. Le Constructeur décline toute responsabilité au cas où les normes en faveur de la prévention des accidents de travail, n'étaient pas respectées. En outre, il se réserve le droit d'apporter toutes les modifications qu'il jugera utiles, sans aucun préavis. 8. Eviter d'exposer l'appareil directement aux rayons du soleil. 9. N'installé pas l'appareil près soucier de chaleur comme radiateurs, calorifères etc. Courants d'air (fenêtres, portes, grilles de ventilation, de climatisation, etc ...). 10. Maintenir les grilles de ventilation du groupe compresseur loin de murs au moins 30cm. 11. Rappelez-vous que les produits exposés ne doivent pas dépasser du périmètre des étagères ou des grilles. 12. Si vous deviez constater une formation anormale de givre sur l'évaporateur, provoqué par l'humidité de l'air ou par les produits à réfrigérer, nous vous conseillons de fermer le compresseur et de disposer la marchandise dans un récipient réfrigéré à la même température pour toute la durée nécessaire au dégivrage ; si vous laissez l'appareil dans ces conditions, le compresseur fonctionnera en continu, ce qui aura pour conséquence une consommation inutile de courant électrique et un faible rendement de l'appareil.

⚠ **Nos produits sont conçus pour utilisation à l'intérieur: ne pas installer à l'extérieur des locaux/magasins.**
Éliminez tous les jours l'eau en excès par le robinet.

1. DÉBALLAGE

EMBALLAGE DANS DES BOÎTES EN CARTON 1a. Enlever les bandes qui cerclent l'emballage et dégager le carton vers le haut. **EMBALLAGE DANS DES CAISSES EN BOIS 1b.** Déclouer les planches de bois en faisant attention aux clous. 2. Enfiler les fourches de l'élévateur entre la vitrine et la palette ou la caisse. 3. Soulever la vitrine. 4. Éliminer la palette ou la caisse. 5. Poser la vitrine sur un sol nivelé horizontal. 6. S'assurer de n'avoir rien laissé dans l'emballage avant de le jeter. 7. Séparer les matières de l'emballage selon leur composition, afin d'en faciliter l'élimination. 8. Il est possible de bloquer l'appareil en agissant sur les roues avec frein (voir illustration 1).

2. OUVERTURE DE LA VITRINE BOMBÉE DE PROTECTION

1. Brancher la fiche au réseau électrique selon les indications du Chapitre 7. 2. Appuyer sur l'interrupteur de l'élévateur électrique (A) en position II jusqu'à l'ouverture complète en fin de course (voir illustration 2)

3. NETTOYAGE DE LA CUVE INTERNE

1. Enlever la pellicule de protection de l'acier inox. 2. Nettoyer la cuve avec une éponge douce et des détergents neutres.

4. NETTOYAGE DE LA VITRINE BOMBÉE ET NETTOYAGE EXTERNE

1. Éviter absolument d'utiliser des détergents contenant de l'alcool ou des solvants qui abîmeraient irrémédiablement la vitrine bombée en compromettant la transparence. 2. Utiliser seulement une éponge douce humidifiée. 3. Les surfaces en bois doivent être nettoyées avec des produits spécifiques, communément en vente dans le commerce, à base d'émulsions aqueuses et sans solvants. 4. Essuyer à l'aide d'un chiffon propre.

5. ENTRETOISES DE SOUTIEN DES CUVES ET DES TABLETTES POUR PÂTISSERIE

1. Retirer la pellicule de protection qui recouvre les entretoises. 2. Positionner les entretoises avec les fentes "obligatoires" dans les fentes prévues à cet effet sur les bords de la cuve.



3. Positionner les entretoises restantes dans les fentes prévues à cet effet sur les entretoises avec les fentes. Différentes compositions sont disponibles en fonction du format des cuves et de la disposition. 4. Monter enfin les cuvettes sur les entretoises positionnées au choix. **ATTENTION:** Rien que dans l' Isola 8 est possible de disposer les bacs GN sur différents niveaux. (voir illustration 3).

6. PLANS D'APPUI

Tenir avec les mains le bord inférieur des tablettes et tourner vers le haut (A) jusqu'à dépasser la position horizontale. Pousser vers le meuble (B) jusqu'au blocage de chaque tablette (voir illustration 4).

7. BRANCHEMENT AU RÉSEAU ÉLECTRIQUE

1. S'assurer que la tension et la fréquence du réseau correspondent à celles qui figurent sur la plaquette (A) située sur l'appareil. 2. S'assurer que la prise d'alimentation est : **a)** dotée d'un conducteur de mise à la terre ; **b)** adaptée au courant nominal spécifié sur la plaquette ; **c)** dotée des protections conformément aux normes IEC : - Interrupteur magnétothermique différentiel (plus communément disjoncteur) avec I_n = valeur nominale indiquée sur la plaquette. - Différentiel avec sensibilité $I_d = 30$ mA. 3. S'assurer qu'il n'y a aucun danger d'explosion (AD) dans le local. 4. S'assurer que le câble d'alimentation monté sur l'appareil est : H05 VVF, câble prévu pour des usages internes. 5. Introduire la fiche dans la prise (ne pas utiliser de prises triples ni d'adaptateurs). **N.B. :** en cas de positionnement incorrect, dans le mauvais sens, de la vitrine réfrigérée durant le transport ou le stockage, la laisser reposer au moins 3 heures dans une position correcte avant de la mettre sous tension (voir illustration 5).

8. RÉGLAGE

La vitrine est dotée de commandes de réglage situées sur un panneau avant protégé. 1. **Int. de levage de la vitrine bombée :** il sert à ouvrir et à fermer la vitrine bombée - Position II pour lever - Position O pour arrêter - Position I pour abaisser. 2. **Int. Lumière :** il sert à allumer la lumière interne. 3. **Int. de réfrigération :** il sert à allumer le système de réfrigération. 4. **Thermomètre :** il indique la température à l'intérieur de la vitrine. **Thermostat :** il règle la température de l'appareil. a) Appuyer une fois sur la Touche 5 « SET ou P » pour visualiser la température programmée qu'il sera possible de modifier à l'aide de la Touche 6 « UP » ou de la Touche 7 « DOWN » (voir illustration 6).

9. CONTRÔLE DU FONCTIONNEMENT RÉGULIER AVANT L'INTRODUCTION DE LA MARCHANDISE

CONTRÔLER QUE/QU' : 1. La fiche est branchée. 2. L'interrupteur de l'installation frigorifique est activé (voyant vert allumé). 3. Le thermomètre indique une température adéquate pour la marchandise. 4. L'appareil n'est pas directement exposé aux rayons du soleil ou à la lumière de projecteurs à puissance élevée. 5. La température ambiante ne dépasse pas les +30°C H. R. 55% prévus pour l'appareil (Classe climatique 4). 6. L'appareil n'est exposé à aucun courant d'air direct provoqué par des portes, des fenêtres, des ventilateurs ou des bouches d'air conditionné.

10. NETTOYAGE INTERNE

1. Couper la tension électrique. 2. En cas de couche de givre excessive et de coulées de glace empêchant le passage de l'air, procéder à un dégivrage total. Retirer la marchandise et la disposer dans un autre lieu correctement réfrigéré à la même température. 3. Enlever le bouchon positionné dans la partie postérieure de la machine. 4. Nettoyer les parois et les accessoires avec une éponge imbibée d'eau mélangée à un peu de bicarbonate de soude en faisant attention aux ailettes tranchantes de l'évaporateur. 5. Sécher avec soin chaque élément et remettre le bouchon avant de rebrancher l'appareil.

11. REMPLACEMENT DE LA LAMPE (VT-VTL)

1. Ouvrir la vitrine bombée. 2. Couper la tension électrique. 3. Enlever les vis de fixation d'une douille. 4. Détacher la douille en tenant le tube fluorescent et le tube transparent de protection. 5. Extraire le tube de protection de l'autre douille. 6. Remplacer le tube fluorescent. 7. Réinstaller le tout en procédant en sens inverse (voir illustration 7).



I

I

Manuale del manutentore

UK

UK

Maintenance manual

D

D

Wartungshandbuch

E

E

Manual de mantenimiento

F

F

Manuel du préposé à l'entretien



VT - VTL



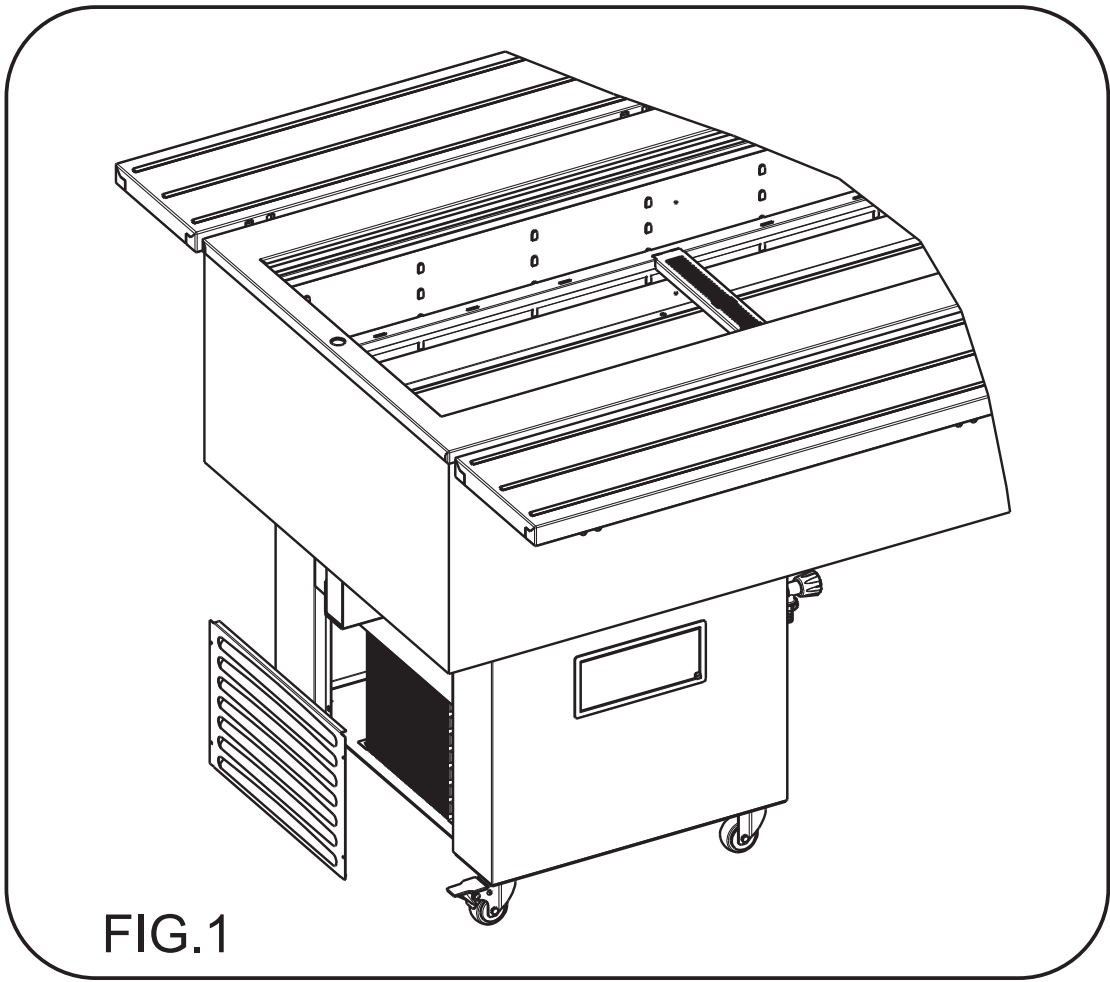


FIG.1

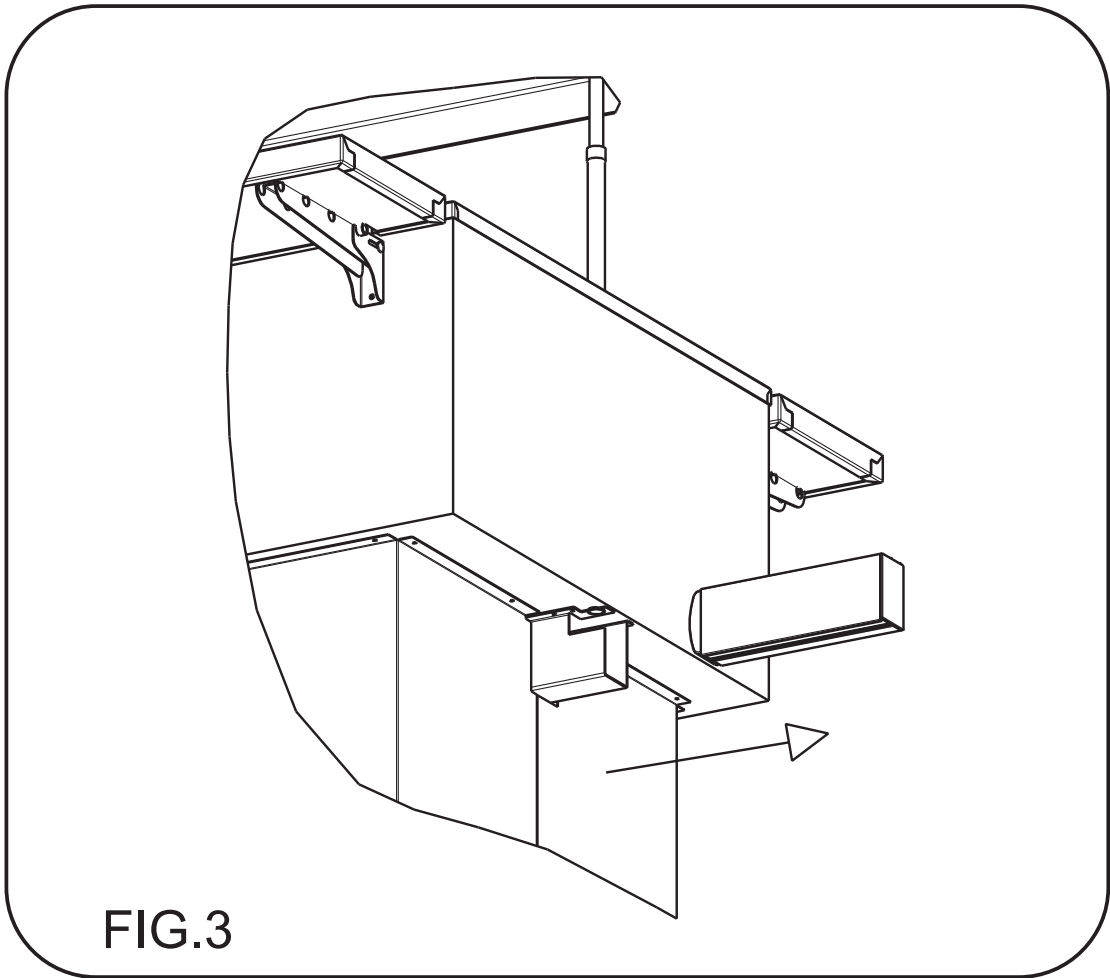


FIG.3

1. PULIZIA DEL CONDENSATORE

1. Togliere l'alimentazione elettrica, agendo sull'interruttore a protezione della presa e sfilando poi la spina dalla presa stessa. 2. Togliere la griglia di protezione del condensatore posta nella parte posteriore della macchina. 3. Con un pennello eliminare lo strato di pulviscolo dalle alette del condensatore. 4. Con l'aspirapolvere togliere la polvere residua. 5. Ripristinare il tutto procedendo in senso inverso (vedi Fig.1).

2. ACCESSO AL VANO MOTORE

Per accedere al vano motore è sufficiente rimuovere le griglie di aerazione.

3. SOSTITUZIONE DEL MOTORE DI SOLLEVAMENTO DELLA CUPOLA

1. Sostenere la cupola. 2. Togliere l'alimentazione. 3. Rimuovere le griglie di aerazione. 4. Allentare le viti di fissaggio del supporto motore, poste sui lati esterni, sotto la vasca. 5. Sfilare il motore dal supporto. 6. Nel caso il motore fosse bloccato con la catena di sollevamento all'interno del tubo di guida, occorre svitare tutte le viti del supporto e sfilare il motore e la catena verso il basso. 7. Scollegare i fili di alimentazione elettrica del motore stesso. 8. Sostituire il motore e ripristinare tutto nelle stesse posizioni (vedi Fig.3).

1. CLEANING THE CONDENSER

1. Switch off the appliance by turning off the power switch and pull the plug out of the socket. 2. Remove the condenser's grid, located on the rear side of the machine. 3. Using a paintbrush, remove any dust from the condenser's fins. 4. Use a vacuum cleaner to remove the remaining dust. 5. Refit by following above instructions in reverse order (see fig. 1).

2. ACCESS TO THE MOTOR COMPARTMENT

To access the motor compartment, remove the ventilation grilles.

3. REPLACEMENT OF THE COVER'S LIFTING MOTOR

1. Lower the cover. 2. Turn the appliance off. 3. Remove the ventilation grilles. 4. Loosen the fixing screws of the motor support, on the outside, under the basin. 5. Take the motor out of the support. 6. If the motor is blocked by the lifting chain inside the guide tube, you must remove all screws of the support and proceed to remove the motor and chain from the bottom. 7. Disconnect the motor's power supply wires. 8. Replace the motor and refit all components removed (see fig.3)

1. KONDENSATORREINIGUNG

1. Schalten Sie den Strom ab, indem Sie den Schutzschalter der Steckdose betätigen und dann den Stecker aus eben der Steckdose ziehen. 2. Entfernen Sie das Schutzgitter des Kondensators, das sich auf der Rückseite der Maschine befindet. 3. Mit einem Pinsel den Staub von den Lamellen des Kondensators entfernen. 4. Mit einem Staubsauger den verbliebenen Reststaub beseitigen. 5. Alles in umgekehrter Reihenfolge wieder zusammensetzen (siehe Abbildung 1).

2. ZUGANG ZUM MOTORRAUM

Um Zugang zum Motorraum zu erhalten, ist es ausreichend, die Lüftungsgitter zu entfernen.

3. AUSTAUSCH DES HUBMOTORS DER KUPPEL

1. Die Kuppel festhalten. 2. Strom wie abschalten. 3. Lüftungsgitter entfernen. 4. Lösen Sie die Befestigungsschrauben des Motorlagers, die sich an den Außenseiten unter der Wanne befinden. 5. Ziehen Sie den Motor aus dem Motorlager. 6. Sollte der Motor mit der Hubkette innerhalb des Führungsrohrs blockiert sein, müssen alle Schrauben des Lagers abgeschraubt und der Motor und die Kette nach unten herausgezogen werden. 7. Die Stromversorgungskabel vom Motor trennen. 8. Den Motor ersetzen und alles in der ursprünglichen Position wieder montieren (siehe Abb. 3).



E

1. LIMPIEZA DEL CONDENSADOR

1. Desconectar la alimentación eléctrica, apagando el interruptor general y quitando el enchufe de la toma. 2. Quitar la rejilla de protección del condensador situada en la parte posterior de la máquina. 3. Con un pincel eliminar el polvo de las aletas del condensador. 4. Con la aspiradora quitar el polvo residual. 5. Restablecer todos los elementos en el orden inverso (Véase figura 1).

2. ACCESO AL ALOJAMIENTO DEL MOTOR

Para acceder al alojamiento del motor será suficiente quitar las rejillas de ventilación.

3. SUSTITUCIÓN DEL MOTOR DE ELEVACIÓN DE LA CAMPANA

1. Bajar la campana. 2. Desconectar la energía eléctrica. 3. Quitar las rejillas de ventilación. 4. Aflojar los tornillos de fijación del soporte del motor, situados en los lados exteriores, debajo de la cuba. 5. Extraer el motor del soporte. 6. Si el motor está bloqueado con la cadena de elevación en el interior del tubo de guía, es necesario desenroscar todos los tornillos del soporte y extraer el motor y la cadena hacia abajo. 7. Desconectar los conductores de alimentación eléctrica del motor. 8. Sustituir el motor y volver a colocar todo en las mismas posiciones (Véase figura 3).

E

F

F

1. NETTOYAGE DU CONDENSATEUR

1. Couper la tension électrique en agissant sur l'interrupteur de protection de la prise et en détachant ensuite la fiche de sa prise. 2. Enlever la grille de protection du condensateur située dans la partie postérieure de la machine. 3. À l'aide d'un pinceau, éliminer la couche de poussière des ailettes du condensateur. 4. À l'aide d'un aspirateur, éliminer la poussière résiduelle. 5. Remonter le tout en procédant en sens inverse (voir illustration 1).

2. ACCÈS AU COMPARTIMENT MOTEUR

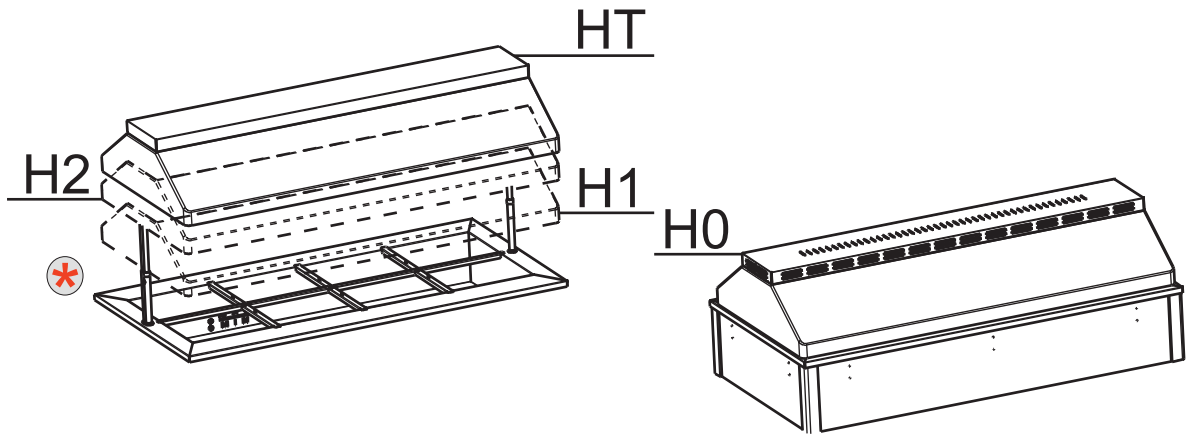
Pour accéder au compartiment moteur, il suffit de retirer les grilles d'aération.

3. REMPLACEMENT DU MOTEUR DE LEVAGE DE LA VITRINE BOMBÉE

1. Tenir la vitrine bombée. 2. Couper la tension électrique. 3. Enlever les grilles d'aération. 4. Dévisser les vis de fixation du support du moteur, positionnées sur les côtés externes, sous la cuve. 5. Retirer le moteur du support. 6. En cas de moteur bloqué par la chaîne de levage à l'intérieur du tube de la glissière, dévisser toutes les vis du support et retirer le moteur et la chaîne vers le bas. 7. Déconnecter les fils d'alimentation électrique du moteur. 8. Remplacer le moteur et repositionner le tout (voir illustration 3).



UTILIZZO CORRETTO - CORRECT USE



ITALIA * Se si utilizza la cappa non completamente aperta “H1” e poi si dovesse cambiarle di nuovo l’altezza d’apertura in “H2 ...”, prima vanno resettati gli attuatori (A), portando SEMPRE a fine corsa, superiore o inferiore, la cappa. Per evitare eventuali disassamenti fra loro. **IMPORTANTISSIMO**

ENGLAND When using the dome not completely open “H1” and afterwards one changes again the height of the opening like “H2”, you have to reset before the lifting motors (motoreducers) (A) bringing the dome ALWAYS at its upper or lower limit stop. This to avoid any eventual misalignment between the two motoreducers. **VERY IMPORTANT !**

DEUTSCHLAND Sollte die Haube nicht vollständig geöffnet sein (H1) und Sie möchten die Position der Haube ändern (H2), so müssen Sie vorher die Haube mit den Getriebemotoren (A) einmal komplett herunterfahren (H0) oder komplett hochfahren (HT). Sollten Sie dieses nicht beachten, kann es zwischen den eiden Getriebemotoren zu einer Fehlausrichtung der Haube kommen. **SEHR WICHTIG**

ESPAÑA **MUY IMPORTANTE.** Si la campana se usa no completamente elevada H1 y en seguida se cambia el nivel de elevación en H2 , hay que reajustar los motores (A) llevando SIEMPRE la campana, hasta el limite, inferior o superior, para evitar posible desviaciones entre los motores.

FRANCE Dans le cas où le couvercle n'est pas complètement ouvert « H1 » et vous devez le ouvrir encore en «H2 », avant de faire ça il faut réinitialiser les motoreducteurs (A) en conduisant TOUJOURS en fin de course vers le haut ou vers le bas, le couvercle.

Cela pour éviter tout défaut d'alignement entre eux. **TRES IMPORTANT**

