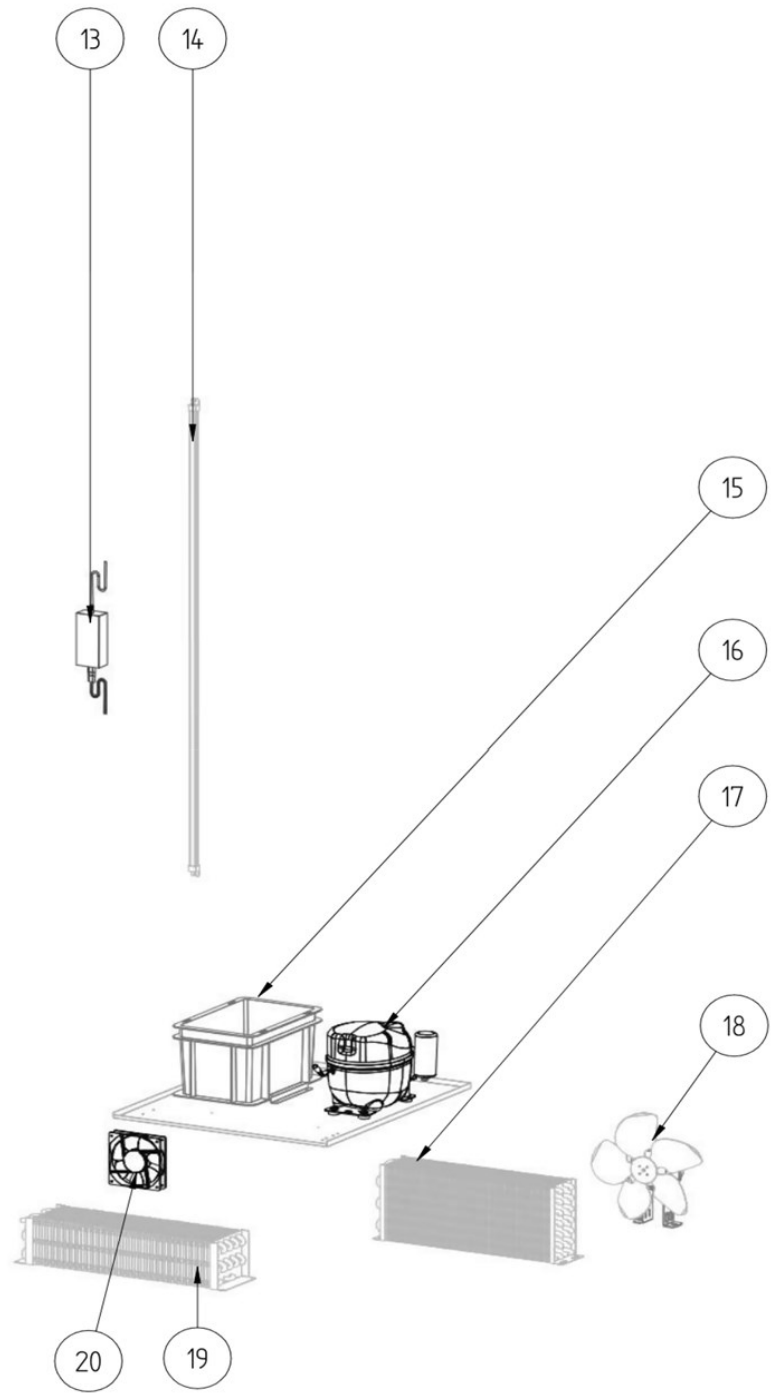
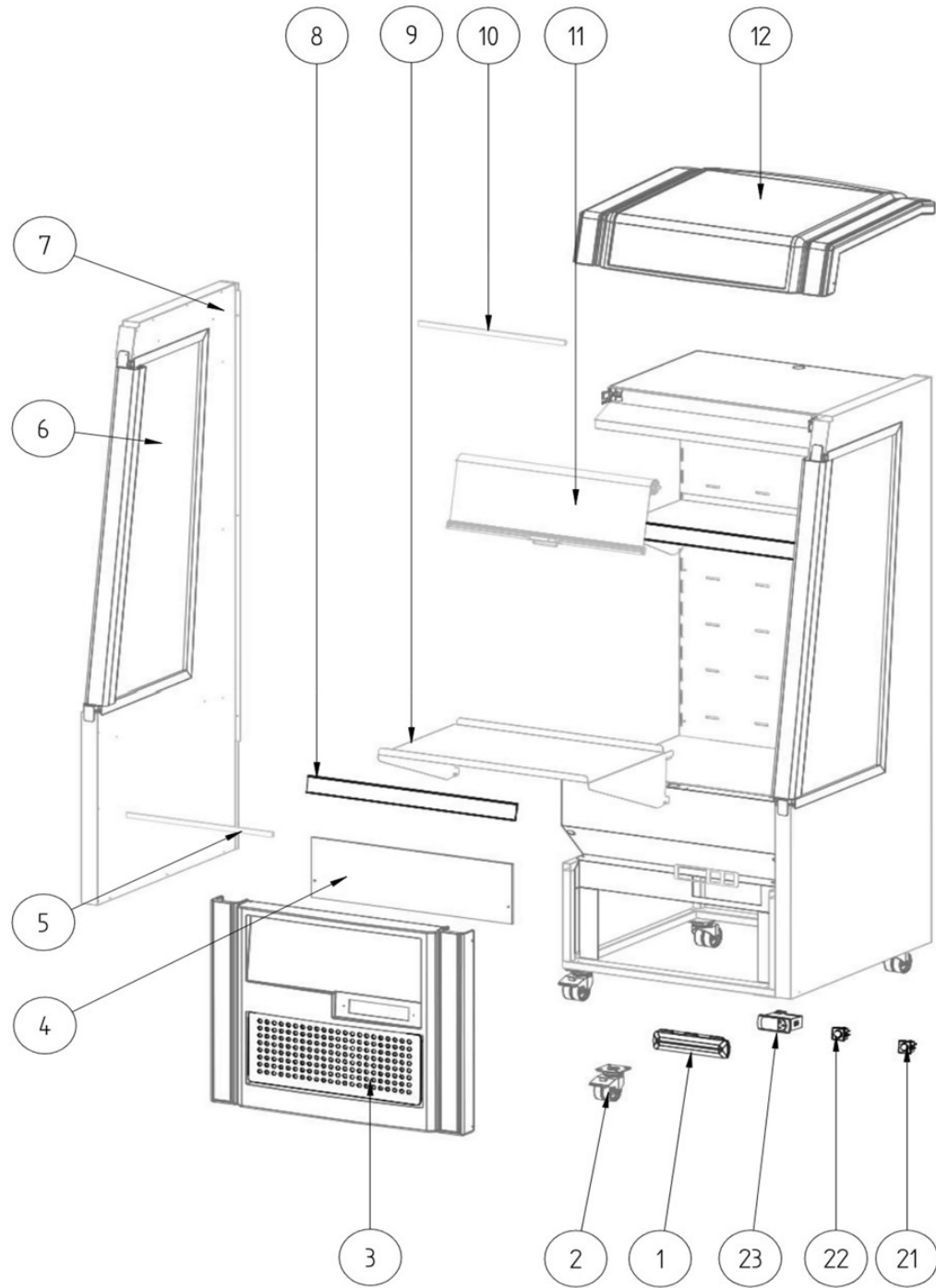


# Ersatzteilliste-Explosionszeichnung

## COOL-LINE-Wandkühlregal IKR 60 Schwarz

[Art. 43585060]





31493 / ODC60 BLACK

Position	ItemNo	Description
01	14039	Thermostat Protection
02	14629	Castor
	14635	Castor With Brake
03	11173	Metal Front Grill
	11205	Plastic Front Grill
04	10366	Air Conductor
05	31406	Bottom Led Strip
06	10575	Left Glass Side
	10592	Right Glass Side
07	11149	Left Side Panel
	11242	Right Side Panel
08	31407	Price Tag Holder
09	33075	Lower Shelf Black
	33076	Top Shelf Black
10	31408	Upper Led Strip
11	12376	Night Blind
12	11317	Top Plate
13	15628	LED Power Supply
14	15686	Vertical LED Strip
15	11518	Evaporation Tray
16	11624	Compressor
17	14164	Condenser
18	13345	Condenser Fan
19	14330	Evaporator
20	13417	Evaporator Fan
21	13768	Switch
22	13734	Green Switch
23	13938	Thermostat
24	34341	Night Curtain Holder

2022-04-22

**Finanzen/Service**  
**28307 Bremen**  
Thalenhorststraße 15  
Tel.+49 421 48557-0  
Fax+49 421 488650  
bremen@nordcap.de

**Vertrieb Ost**  
**12681 Berlin**  
Wolfener Straße 32/34, Haus K  
Tel.+49 30 936684-0  
Fax+49 30 936684-44  
berlin@nordcap.de

**Vertrieb West**  
**40699 Erkrath**  
Max-Planck-Straße 30  
Tel.+49 211 540054-0  
Fax+49 211 540054-54  
erkrath@nordcap.de

**Vertrieb Nord**  
**21079 Hamburg**  
Großmoorbogen 5  
Tel.+49 40 766183-0  
Fax+49 40 770799  
hamburg@nordcap.de

**Vertrieb Süd**  
**55218 Ingelheim**  
Hermann-Bopp-Straße 4  
Tel.+49 6132 7101-0  
Fax+49 6132 7101-20  
ingelheim@nordcap.de



[www.nordcap.de](http://www.nordcap.de)