

## ZITRUSPRESSE Nr. 11- Nr. 38 - Nr. 52

### BEDIENUNGS- UND WARTUNGSANLEITUNG



**WICHTIG:** diesem Handbuch beiliegende und aufzubewahrende Unterlagen:

- „CE“ KONFORMITÄTSBESCHEINIGUNG
- GARANTIESCHEIN



N°11



N°52



N°38

Kaffeemühlen - Saftpresen - Mixer - Blender - Getränkeautomaten - Planetenrührgeräte -  
Knetgeräte - Käsereiber - Eisstößel - Fleischwölfe - Gemüseschneider  
Moulin à café - Presse-fruits - Mixers - Blenders - Distributeurs de boissons - Batteurs  
mélangeurs - Pétrin - Râpes à fromage - Broyeurs à glaçons - Hache-viande - Coupe-légumes

MODELES DEPOSES FRANCE ET INTERNATIONAL  
MODELLE INTERNATIONAL ANGEMELDET



## INHALT

<b>„CE“ KONFORMITÄTSBESCHEINIGUNG .....</b>	<b>3</b>
<b>WICHTIGE SICHERHEITSHINWEISE.....</b>	<b>4</b>
<i>SACHWIDRIGER EINSATZ:</i> .....	4
<i>ELEKTRISCHER ANSCHLUSS:</i> .....	4
<i>1. INBETRIEBNAHME</i> .....	5
<i>RECYCLING DES ALTGERÄTS</i> .....	5
<b>IHRE ZITRUSPRESSE Nr. 11- Nr. 38 - Nr. 52.....</b>	<b>6</b>
<b>Benutzung der ZITRUSPRESSE .....</b>	<b>6</b>
<i>INBETRIEBNAHME:</i> .....	6
Aufbau und Vorbereitung: .....	6
<i>REINIGUNG:</i> .....	6
<i>WARTUNG</i> .....	7
<i>Ersatzteile:</i> .....	7
<b>HILFE BEI STÖRUNGEN.....</b>	<b>7</b>
Das Gerät springt nicht an: .....	7
Das Gerät stoppt nach einem Überhitzen des Motors: (Antriebsgruppe heiß) .....	7
Das Gerät stoppt aufgrund einer Überlast: .....	7
<b>TECHNISCHE DATEN DES GERÄTS.....</b>	<b>8</b>
<i>Schaltplan 220-240V 50/60Hz</i> .....	9
<i>Schaltplan 220-240V 50/60Hz</i> .....	10
<i>Schaltplan 100-120V 50/60Hz</i> .....	11
<i>Abbildungen</i> .....	12
<b>GARANTIESCHEIN .....</b>	<b>13</b>
<b>TYPENSCHILD DES GERÄTS .....</b>	<b>13</b>



## „CE“ KONFORMITÄTSBESCHEINIGUNG

### DER HERSTELLER:

**SANTOS SAS** - 140-150, Av. Roger SALENGRO 69120 VAULX-EN-VELIN (LYON)  
FRANKREICH

Erklärt, dass das untenstehend genannte Gerät, das dazu bestimmt ist, auf dem professionellen Markt eingeführt zu werden:

Bezeichnung: **ZITRUSPRESSE**  
Typennummer: **11, 11C, 38, 38C, 52, 52C**

Mit den folgenden Vorschriften übereinstimmt:

- Den Rechtsvorschriften, die vom Anhang 1 der europäischen „Maschinen-Richtlinie“ Nr. **2006/42/EG** definiert werden und den innerstaatlichen Rechtsvorschriften, die diese Vorschriften umsetzen.
- Den Rechtsvorschriften der folgenden europäischen Richtlinien und Verordnungen:
  - Nr. 2006/95/EG (Niederspannungsrichtlinie)
  - Nr. 2004/108/EG (EMV-Richtlinie)
  - Nr. 2002/95/EG (RoHS-Richtlinie)
  - Nr. 2002/96/EG (WEEE-Richtlinie)
  - Nr. 1935/2004/EG (Verordnung) in Bezug auf Materialien und Gegenstände, die dazu bestimmt sind, mit Lebensmitteln in Kontakt zu kommen

Harmonisierte europäische Normen, die benutzt werden, um die vermutliche Übereinstimmung mit den wesentlichen Anforderungen der vorher genannten Richtlinien zu bestätigen.

- NF EN ISO 12100 -1 und 2 :2004: Maschinensicherheit – Allgemeine Konzeptionsprinzipien
- NF EN 60204-1: 2006 : Maschinensicherheit - elektrische Ausrüstung von Maschinen – Allgemeine Regelungen
- NF EN 1672-2: 2005, Nahrungsmittelmachines – Grundbegriffe – Hygienevorschriften.
- NF EN 60335-1: 2003 - Sicherheit elektrischer Geräte für den Hausgebrauch und ähnliche Zwecke
- **EN 60335-2-64:2004**, Abschnitt 2-64: **Besondere Anforderungen für elektrische Küchenmaschinen für den gewerblichen Gebrauch.**

Erstellt in VAULX-EN-VELIN am: **01/10/2010**

Eigenschaft des Unterzeichnenden: **GENERALDIREKTOR**

Name des Unterzeichnenden: **Aurélien FOUQUET**

Unterschrift:

## WICHTIGE SICHERHEITSHINWEISE

Wie bei allen anderen elektrischen Geräten, sind auch bei der Verwendung dieses Gerätes folgende Sicherheitshinweise zu beachten:

**Alle Anweisungen lesen.**

Hinweis: Zum leichteren Verständnis der folgenden Abschnitte verweisen wir auf die Abbildungen am Ende des Handbuchs.

### SACHWIDRIGER EINSATZ:

1. Das Gerät nur zum Pressen von Zitronen, Orangen und Pampelmusen verwenden.
2. Das Reinigen unter einem Wasserstrahl oder mit Hochdruck ist nicht zulässig.
3. Der Sockel (4) darf nicht in Wasser getaucht werden.
4. Den Sockel nie in Wasser oder eine andere Flüssigkeit tauchen, um Stromschläge zu vermeiden.
5. Vor jedem Eingriff am Gerät den Netzstecker ziehen (Reinigung, Pflege, Wartung).
6. Es dürfen nur Originalersatzteile von SANTOS verwendet werden.

### ELEKTRISCHER ANSCHLUSS:

- Das Netzteil des Gerätes ist für 2 einphasige Netzspannungen erhältlich :
  - 100-120 V, 50/60 Hz
  - 220-240 V, 50/60 Hz

Leitungsschutz: das Gerät muß an eine Standarddose mit 2 Polen + Erdung angeschlossen werden. Die Anlage muß durch einen Fehlerstromschutzschalter und eine 16 A Sicherung geschützt sein. **Die Erdung des Geräts ist Pflicht.** (Abb. B)

### **ACHTUNG:**

- Vor dem Anschluss des Geräts die Übereinstimmung der Spannung der Stromversorgung mit der Gerätespannung überprüfen. Der Wert ist abzulesen:
  - entweder auf dem Typenschild (16) unter dem Gerät,
  - oder auf dem Typenschild auf der letzten Seite dieses Handbuchs.



- Wenn das Stromkabel (10) beschädigt ist, muß es durch einen speziellen Bausatz ersetzt werden, der bei Firma SANTOS oder einem SANTOS Vertragshändler erhältlich ist.

**ACHTUNG:** Überprüfen ob der Ein- / Ausschalter (11) auf **0** steht, bevor Sie den Stecker des Stromkabels (10) in die Steckdose Ihrer Netzversorgung stecken.

## 1. INBETRIEBNAHME

Die mit Lebensmitteln in Kontakt kommenden Teile gründlich reinigen (Abb. A).

- Die Spritzschutzhaube (8) abnehmen {Modelle Nr. 52}.
- Druckkopf (1) durch Ziehen nach oben herausnehmen.
- Behälter (2), Fruchtfleischgatter (9) {Modelle Nr. 52} und Blende (3) {Modelle Nr. 11 und Nr. 38} abnehmen.
- Die Teile mit einem gebräuchlichen Spülmittel oder in der Geschirrspülmaschine reinigen.

## RECYCLING DES ALTGERÄTS



Das Gerät ist mit dem Symbol für die Mülltrennung elektrischer und elektronischer Geräte gekennzeichnet. Das bedeutet, dass das Produkt gemäß der Richtlinie 2002/96/EG (Elektro- und Elektronik-Altgeräte) – Abschnitt Gewerblich genutzte Geräte – von einer Mülltrennungsfirma übernommen werden muss, um entweder recycelt oder zerlegt zu werden und schädliche Auswirkungen auf die Umwelt zu vermeiden.

Für nähere Informationen kontaktieren Sie Ihren Händler oder das Unternehmen SANTOS.

Zur Entsorgung und zum Recycling der Bauteile des Geräts wenden Sie sich bitte an einen Fachbetrieb oder an das Unternehmen SANTOS.

Elektronikartikel, die nicht einer Mülltrennung unterzogen wurden, können die Umwelt gefährden.

Die Verpackungsmaterialien müssen gemäß den geltenden Bestimmungen vernichtet oder wiederverwertet werden.



## IHRE ZITRUSPRESSE Nr. 11- Nr. 38 - Nr. 52

- Die Zitruspressen Nr.11 - Nr. 38 - Nr. 52 sind insbesondere für Bars, Cafés, Hotels, Restaurants, Cocktailbars, Kantinen, Stände mit frischem Obstsaft, usw. bestimmt.
- Die Geräte Nr. 11 und Nr. 38 bestehen aus einer Antriebsgruppe aus Aluminium, einem Saftbehälter und drei Preßköpfen aus technischem Kunststoff (zwei Preßköpfe für das Modell Nr. 38).
- Die Geräte Nr. 52 bestehen aus einer Antriebsgruppe aus Aluminium, einem starken Motor für eine intensive Nutzung, einem Behälter aus Edelstahl, 3 Preßköpfen aus Kunststoff und einer Spritzschutzhäube aus Kunststoff.
- Die Zitruspressen Nr.11 - Nr. 38 - Nr. 52 sind zum Pressen von grünen Zitronen, Zitronen, Orangen und Pampelmusen bestimmt.
- Sie eignen sich bestens für die Zubereitung von frischem Zitronen-, Orangen- oder Pampelmusensaft und als Basis für die Zubereitung von Fruchtcocktails.

## Benutzung der ZITRUSPRESSE

### INBETRIEBNAHME:

**Wichtig: die verarbeiteten Früchte müssen vor dem Pressen sorgfältig gewaschen werden**

#### Aufbau und Vorbereitung:

1. Die Blende (3) auf dem Behälter (2) anbringen {Modelle Nr. 11 und Nr. 38}.
2. Den Behälter (2) auf dem Sockel (4) anbringen.
3. Das Fruchtfleischgatter (9) im Behälter einsetzen.
4. Den Kopf (1) auf der Antriebsachse (5) anbringen.
5. Die Spritzschutzhäube (8) auf dem Behälter anbringen (2) {Modelle Nr. 52}.
6. Die Zitrusfrüchte in zwei Hälften schneiden.
7. Ein Glas senkrecht zum Auslauf des Behälters (2) aufstellen.
8. Das Gerät einschalten, indem der Ein/Aus Schalter (6) auf "1" gestellt wird.
9. Die Zitrushälften eine nach der anderen pressen.
10. Am Ende der Benutzung das Gerät abstellen, indem der Ein/Aus Schalter (6) auf "0" gestellt wird.

### REINIGUNG:

#### **WICHTIG:**

- Immer das Gerät abschalten und den Netzstecker (7) herausziehen.

**Es wird empfohlen, die Reinigung sofort nach Beendigung der Arbeit vorzunehmen.**

Die Reinigung wird erleichtert, wenn Sie nicht warten, bis die Lebensmittel im Behälter

(2), an der Spritzschutzhaube (8), am Kopf (1) oder am Fruchtfleischgatter (9) antrocknen.  
Den Sockel (4) mit einem feuchten weichen Schwamm reinigen und anschließend abtrocknen.

## WARTUNG

Vor jedem Eingriff am Gerät unbedingt Netzstecker (7) herausziehen.

Die Maschine ist weitgehend wartungsfrei, die Lager sind lebenslang geschmiert. Wenn ein Eingriff zum Austausch von elektrischen oder anderen Bauteilen notwendig ist, siehe die Liste der Bauteile (Explosionszeichnung am Ende des Handbuchs).

### Ersatzteile:



**WICHTIG:** Es dürfen nur Originalersatzteile von SANTOS verwendet werden.

Bei **allen Bestellungen von Ersatzteilen** (Artikelnummern siehe Explosionszeichnung am Ende des Handbuchs) bitte folgende Angaben unter dem Gerät ablesen und mitteilen:

- **Typ,**
- **Seriennummer des Geräts und**
- **elektrische Kenndaten (16).**

## HILFE BEI STÖRUNGEN

Die Ursache des Anhaltens des Geräts genau ermitteln.

### **Das Gerät springt nicht an:**

- Überprüfen: Stromversorgung über das Netz, Zustand des Stromkabels (7).

### **Das Gerät stoppt nach einem Überhitzen des Motors: (Antriebsgruppe heiß)**

Der Motor besitzt eine eingebaute thermische Sicherung. Beim Überheizen schaltet der Motor ab.

- Den EIN/AUS Schalter (6) auf Stellung **0** stellen, Stromstecker (7) ziehen.
- Abkühlen des Motors abwarten (25 bis 45 Minuten), dann auf den EIN/AUS Schalter (6) drücken (Position **1**).

Wenn das Problem weiter besteht, das Gerät ausschalten (Netzstecker (7) ziehen) und einen Wartungsmechaniker oder SANTOS Vertragshändler einschalten.

### **Das Gerät stoppt aufgrund einer Überlast:**

Wenn der Motor blockiert (zu hoher Preßaufwand), kann er sich sehr schnell erhitzen und die Überhitz-Sicherung auslösen.

## TECHNISCHE DATEN DES GERÄTS

Modell Einphasig		Nr 11		Nr 38		Nr 52	
Betriebsspannung	(V)	220-240	100-120	220-240	100-120	220-240	100-120
Frequenz	(Hz)	50/60	50/60	50/60	50/60	50/60	50/60
Motor: Leistung							
Absorbierte Leistung	(W)	130	155	130	155	230	260
Drehzahl:	(U/min)	1450 bis 50Hz		1450 bis 50Hz		1450 bis 50Hz	
	(U/min)	1700 bis 60Hz		1700 bis 60Hz		1700 bis 60Hz	
Abmessungen: Höhe	(mm)	350		350		480	
Breite	(mm)	200		200		230	
Tiefe	(mm)	300		300		300	
Ausgußhöhe	(mm)	125		135		200	
Gewicht: Nettogewicht	(kg)	5		5		10	
Gewicht mit Verpackung	(kg)	5.6		5.6		11	
Geräusch: (2) L <sub>pA</sub>	(dBA)	65		65		65	
Ungewissheit: K <sub>pA</sub> = 2.5dB							

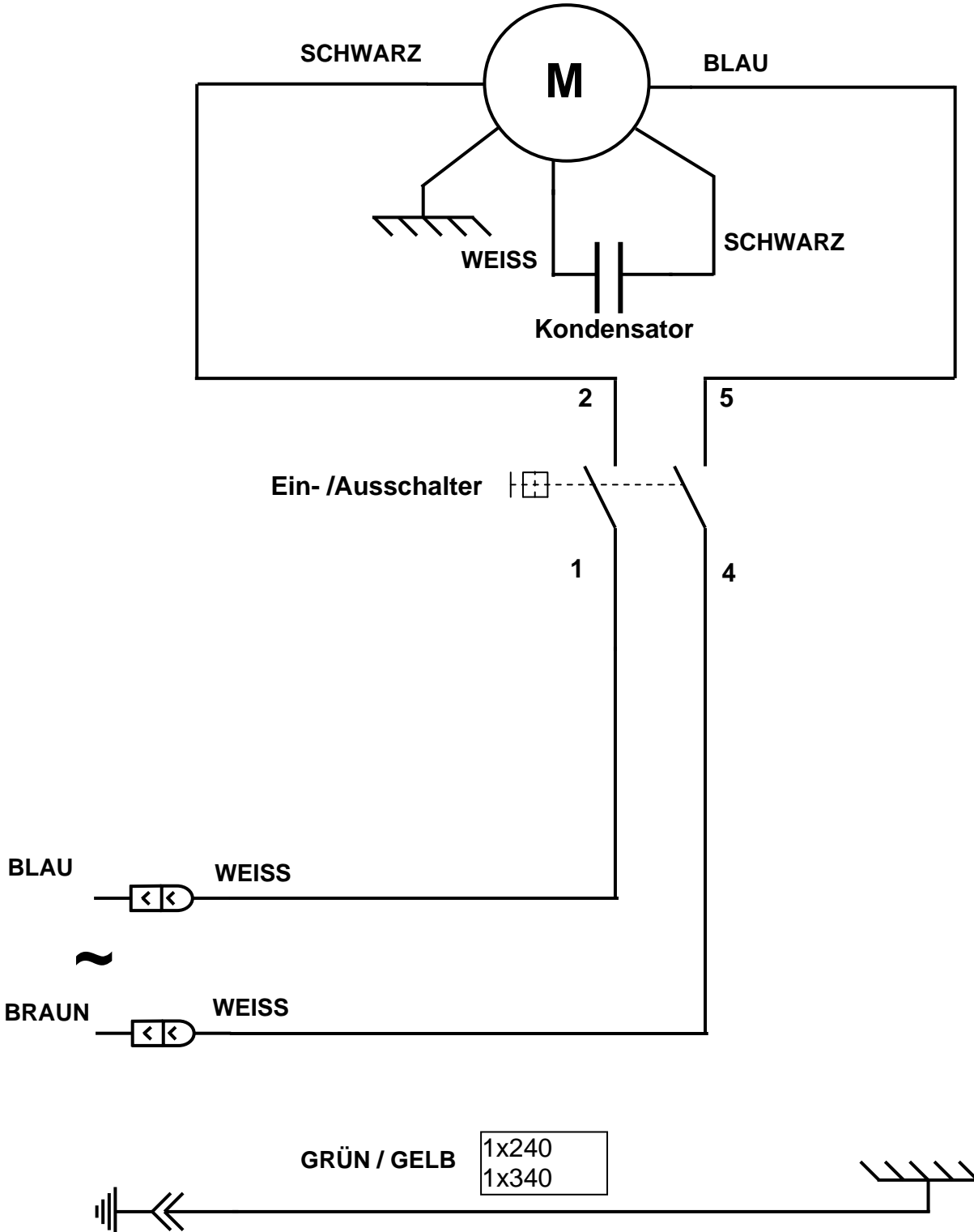
- (1) Bei diesen Werten handelt es sich lediglich um Anhaltswerte. Die genaue Angabe der elektrischen Daten Ihres Gerätes finden Sie auf seinem Typenschild.
- (2) Messung des Geräuschpegels bei Akustikdruck und unter Last gemäss den Normen ISO 11201: 1995 und ISO 4871: 1996 Stand des Gerätes auf einer Arbeitsfläche in 75 cm Höhe über dem Boden. Mikrofon in Geräterichtung in 1,6 m Höhe und 1 m vom Gerät entfernt.

POS	Bezeichnung
1	Preßkopf
2	Fruchtbehälter
3	Blende
4	Sockel
5	Antriebswelle
6	Ein-/Ausschalter
7	Netzstecker und Kabel
8	Spritzschutzhaube
9	Fruchtfleischgatter



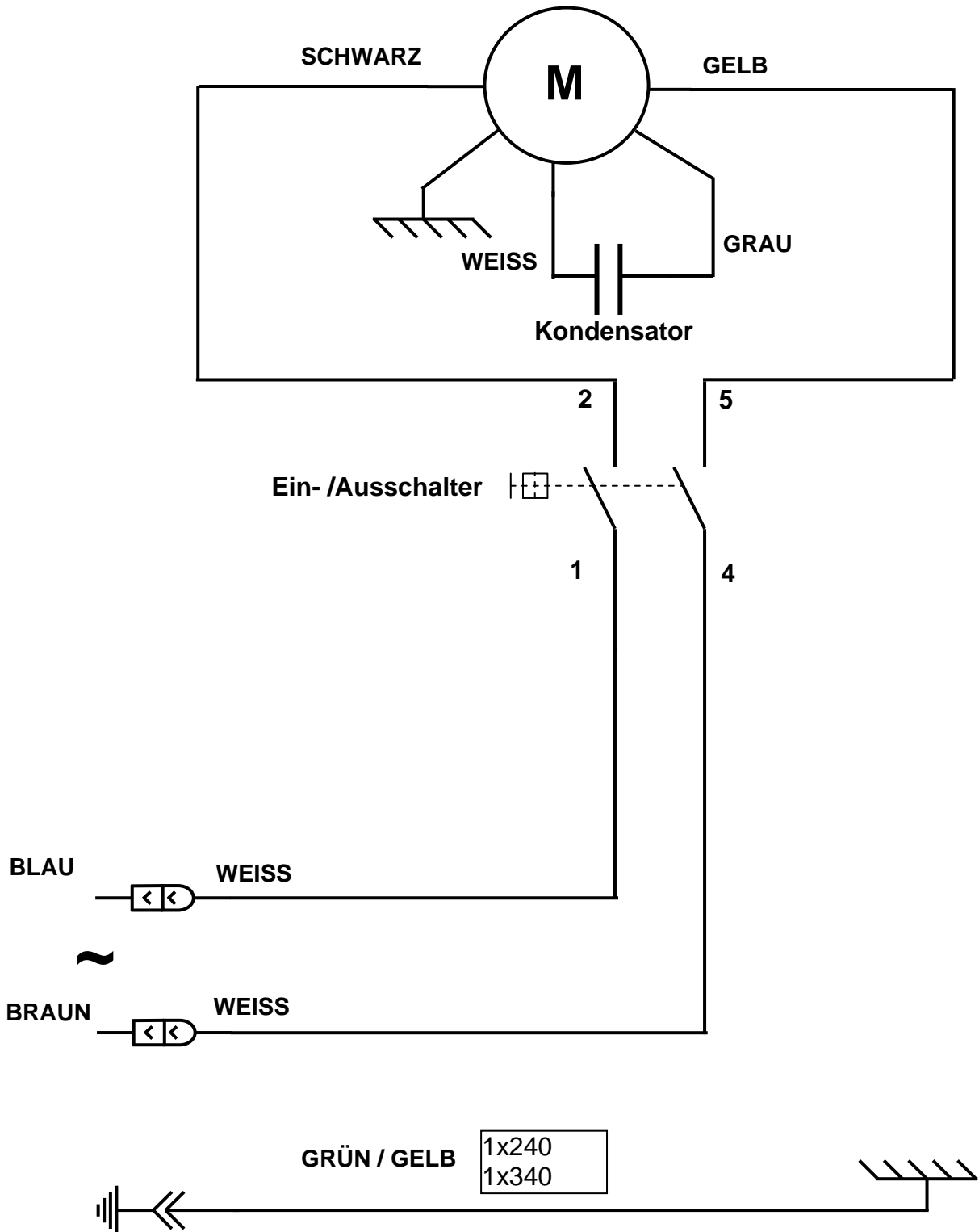
Modelle Nr. 11 und Nr. 38 :

Schaltplan 220-240V 50/60Hz



Modelle Nr. 52 :

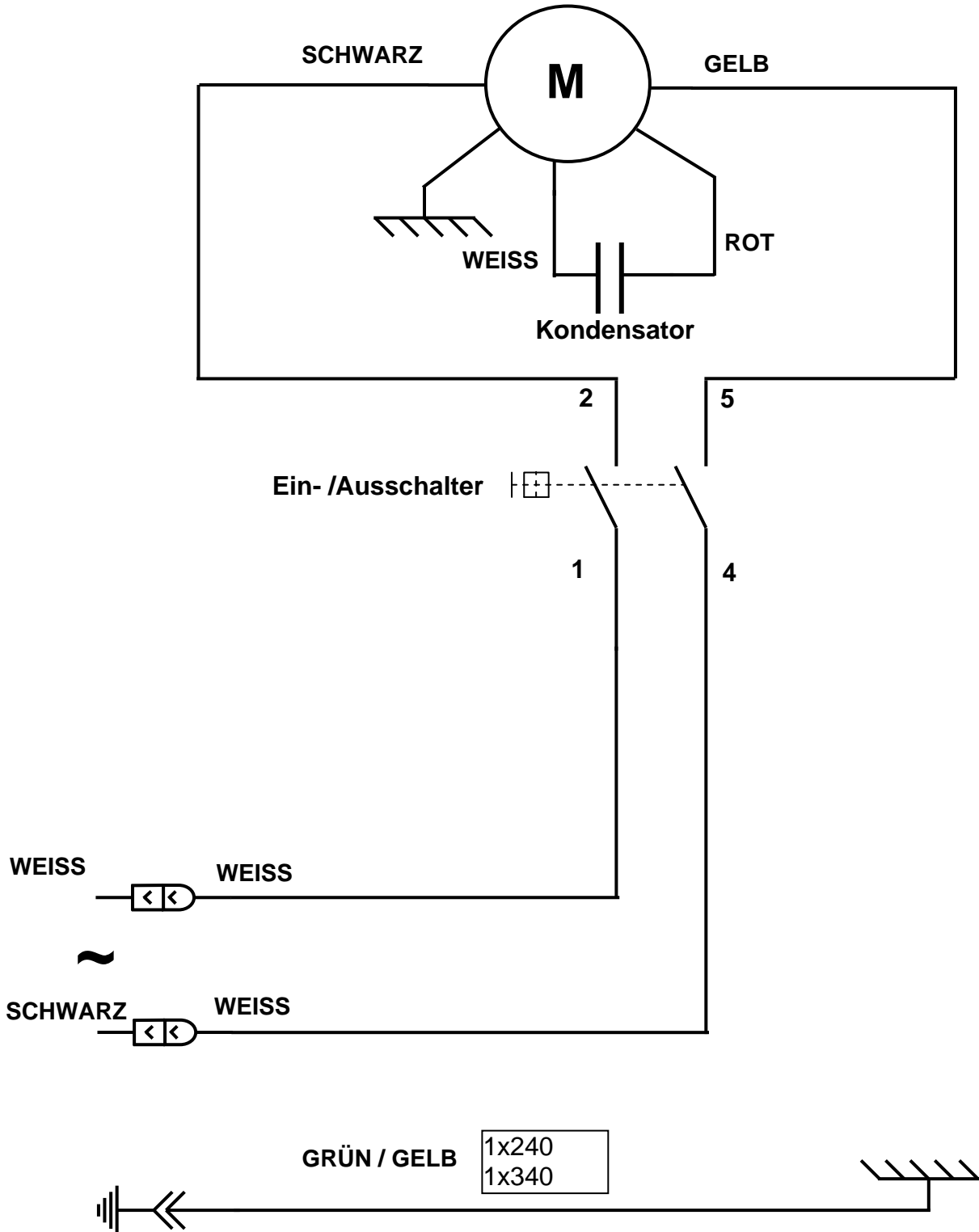
Schaltplan 220-240V 50/60Hz



**Modelle Nr. 11, Nr. 38, und Nr. 52 :**

Schaltplan 100-120V 50/60Hz

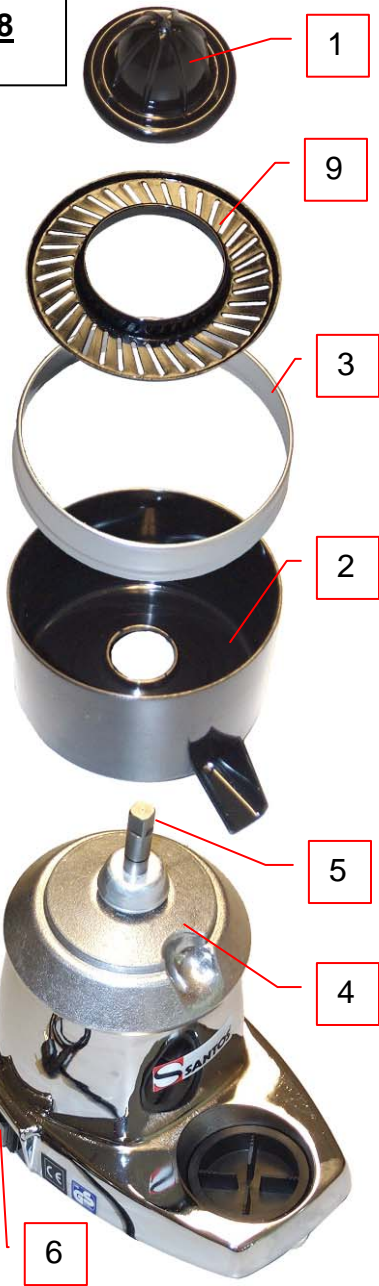
**DE**



Leitung



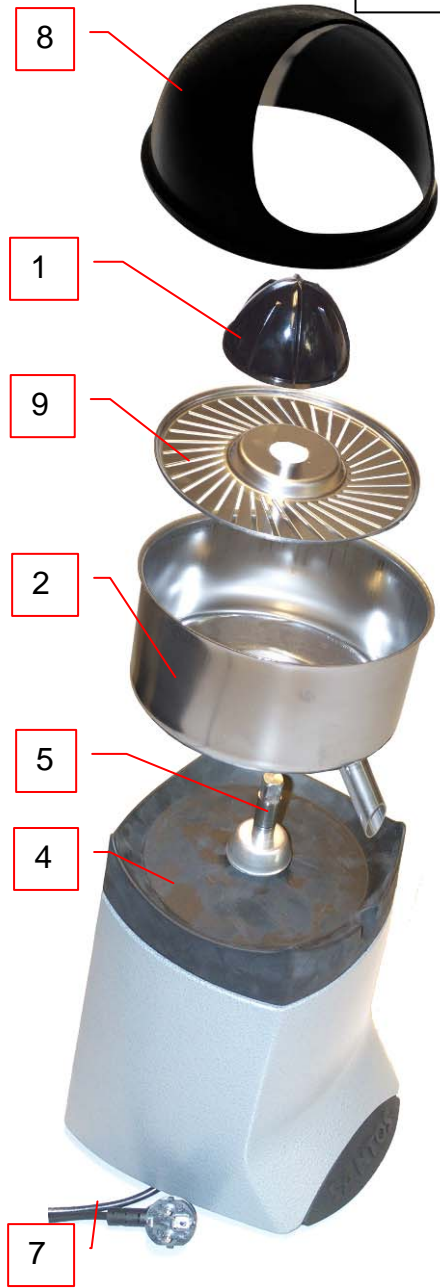
**Modell Nr11  
oder  
Modell Nr38**



**abb. A**



**Modell Nr52**



## GARANTIESCHEIN

### GARANTIE / WARRANTY

Since the 01.01.95, all our appliances comply with CE and possess the CE label. Our guarantee is of 24 months from the manufacturing date mentioned on the descriptive plate, except concerning the asynchronous motors (consisting of a rotor and a stator) which are warranted for 5 years from their manufacturing date. Warranty is strictly limited to the free replacement of any part of origin recognized by us as defective due to a defect or building default and identified as belonging to the concerned appliance. Warranty does not apply to damages resulting from installation or use non-complying with our appliance data sheet (user's manual) or in case of an evident lack of maintenance or disrespect of elementary security electric rules. It does not apply in case of regular wear and tear. Any replacement of parts under warranty will be realized after return of the defective part in our workshops, postage paid, supported by a copy of a conformity statement on which appears the serial number of the appliance. Every appliance is equipped with a descriptive plate conforming to the EC recommendations and of which a duplicate exists in the conformity statement (serial number, manufacturing date, electrical characteristics ...). In case of serious damage judged repairable only in our workshops, and after prior consent from our departments, any appliance under guarantee is sent by the Distributor, carriage paid. In case of repairs or reconditioning of appliances not under guarantee, the round trip transport is payable by the distributor. The parts and workforce are invoiced at the current rate. A preliminary estimate can be supplied.

Coffee grinder not using SANTOS original burrs are not taken under guarantee. The warranty conditions, repairs, reconditioning, of the espresso coffee grinder are the object of a specific note. Our guarantee does not extend to the payment of penalties, the repair of direct or indirect damages and notably to any loss of income resulting from the nonconformity or the defectiveness of products, SANTOS's global responsibility being limited to the sale price of the delivered product and to the possible repair of the defective products.

In case of revelation of an imperfection during the warranty period, the Distributor has to, unless a different written agreement of SANTOS, indicate to his customer to stop any use of the defective product. Such a use would release SANTOS of any responsibility.

## TYPENSCHILD DES GERÄTS

**MUSTER**  
**Für alle nicht mit dem Gerät**  
**gelieferten Unterlagen.**  
**Ausdrucke, Faxe, Downloads**