

**CENTRO DI ASSISTENZA
RIVENDITORE AUTORIZZATO**

SERVICE CENTRE
AUTHORISED DEALER

**KUNDENDIENSTSTELLE
AUTORISIERTER HÄNDLER**

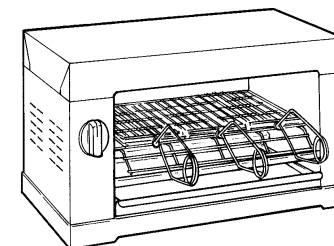
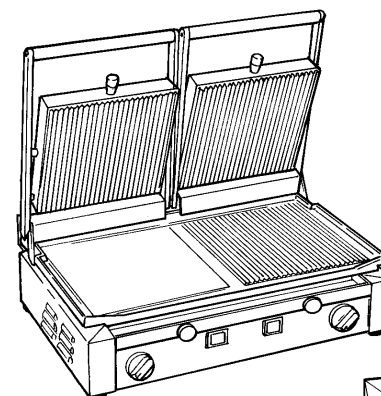
CENTRE DE SERVICE APRE-VENTE
REVENDEUR AUTORISE

**CENTRO DE ASISTENCIA VENDEDOR
AUTORIZADO**

CENTRO DE ASSISTÊNCIA
REVENDEDOR AUTORIZADO

**ЦЕНТР ОБСЛУЖИВАНИЯ
ОФИЦИАЛЬНЫЙ ДИЛЕР**

MANUALE DI ISTRUZIONI, PER USO E MANUTENZIONE
OPERATING AND MAINTENANCE MANUAL
BEDIENUNGS UND WARTUNGSANLEITUNG
MODE D'EMPLOI ET D'ENTRETIEN
**MANUAL DE INSTRUCCIONES, PARA EL USO
Y EL MANTENIMIENTO**
MANUAL DE INSTRUÇÕES DE UTILIZAÇÃO E MANUTENÇÃO
**РУКОВОДСТВО ПО ЭКСПЛУАТАЦИИ И
ТЕХНИЧЕСКОМУ ОБСЛУЖИВАНИЮ**



Ed. 06/2012

PIASTRE / TOSTIERE
PLATTEN / TOASTER
PLACAS / TOSTADORES
Грили / Тостеры

GRILLERS / TOASTERS
GRILS / TOSTEURS
PLACAS / TORRADEIRAS

Italiano

English

Deutsch

Français

Español

Português

русский

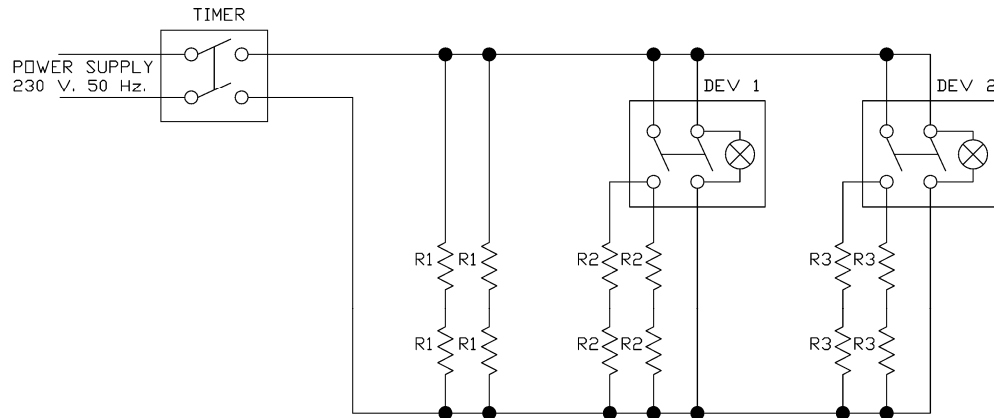


Fig. n°18
Abb. Nr.18
рис. № 18

PREMESSA

- Il presente manuale è stato redatto per fornire al **cliente** tutte le informazioni sulla macchina e sulle norme di sicurezza ad essa collegate, nonché le istruzioni d'uso e di manutenzione che permettono di usare nel modo migliore il mezzo, mantenendo integra l'efficienza nel tempo.
- Questo manuale va consegnato alle persone preposte all'uso della macchina ed alla sua periodica manutenzione.

INDICE DEI CAPITOLI

CAP. 1 - INFORMAZIONI SULLA MACCHINA	pag. 5
1.1 - PRECAUZIONI GENERALI	
1.2 - SICUREZZE INSTALLATE SULLA MACCHINA	
1.2.1 - versione normale	
1.2.2 - versione USA	
1.3 - DESCRIZIONE DELLA MACCHINA	
1.3.1 - descrizione generale	
1.3.2 - caratteristiche costruttive	
1.3.3 - composizione della macchina	
CAP. 2 - DATI TECNICI	pag. 8
2.1 - INGOMBRO, PESO, CARATTERISTICHE ...	
CAP. 3 - RICEVIMENTO DELLA MACCHINA	pag. 10
3.1 - SPEDIZIONE DELLA MACCHINA	
3.2 - CONTROLLO DELL' IMBALLO AL RICEVIMENTO	
3.3 - SMALTIMENTO DELL' IMBALLO	
CAP. 4 - L'INSTALLAZIONE	pag. 11
4.1 - COLLOCAMENTO DELLA MACCHINA	
4.2 - ALLACCIAMENTO ELETTRICO	
4.3 - CONTROLLO DEL FUNZIONAMENTO	
CAP. 5 - USO DELLA MACCHINA	pag. 12
5.1 - COMANDI	
5.2 - PRIMO UTILIZZO DELL'APPARECCHIO	
CAP. 6 - PULIZIA ORDINARIA	pag. 14
6.1 - GENERALITA'	

CAP. 7 - MANUTENZIONE pag. 14

- 7.1 - GENERALITA'
- 7.2 - CAVO DI ALIMENTAZIONE
- 7.3 - TUBI AL QUARZO (TOSTIERE)

CAP. 8 - SMANTELLAMENTO pag. 15

- 8.1 - MESSA FUORI SERVIZIO
- 8.2 - RAEE Rifiuti di Apparecchiature Elettriche ed Elettroniche

CAP. 9 - SCHEMA ELETTRICO DELLE PIASTRE pag. I

- 9.1 - 230V/50Hz delle PIASTRE: DOPPIA con Deviatore
- 9.2 - 400V/50Hz delle PIASTRE: DOPPIA con Deviatore
- 9.3 - 230V/50Hz delle PIASTRE: DOPPIA
- 9.4 - 400V/50Hz delle PIASTRE: DOPPIA
- 9.5 - 230V/50Hz delle PIASTRE: DOPPIA TOP
- 9.6 - 400V/50Hz delle PIASTRE: DOPPIA TOP
- 9.7 - 230V/50Hz delle PIASTRE: MEDIA; SINGOLA con Deviatore
- 9.8 - 230V/50Hz delle PIASTRE: MEDIA; SINGOLA

CAP. 10 - SCHEMA ELETTRICO DELLE TOSTIERE pag. V

- 10.1 - schema elettrico delle TOSTIERE: 4TQ, 6Q e 6TC
- 10.2 - schema elettrico delle TOSTIERE: 12TQ e 12TC - Y09
- 10.3 - schema elettrico delle TOSTIERE: TQ BIG

10 - SCHEMA ELETTRICO DELLE TOSTIERE - ELECTRICAL CIRCUIT DIAGRAM OF THE TOASTERS - SCHALTPLAN DER TOASTER - SCHÉMA ÉLECTRIQUE DES TOASTEURS - ESQUEMA ELÉCTRICO DE LOS TOSTADORES - Электрическая схема тостеров

10.1 - 230V/50Hz - 230B/50Гц: 4 TQ / 6 TQ / 6 TC

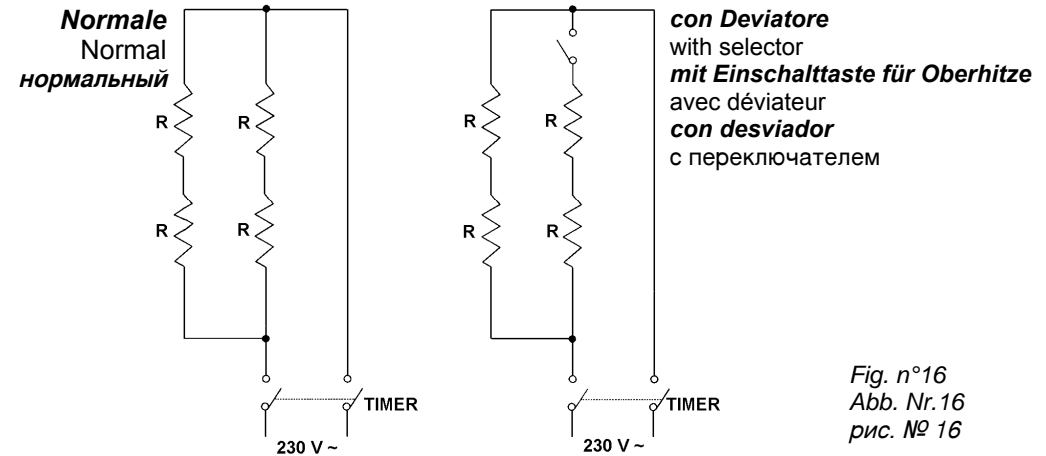


Fig. n°16
Abb. Nr.16
рис. № 16

10.2 - 230V/50Hz - 230B/50Гц: 12 TQ / 12TC - Y09

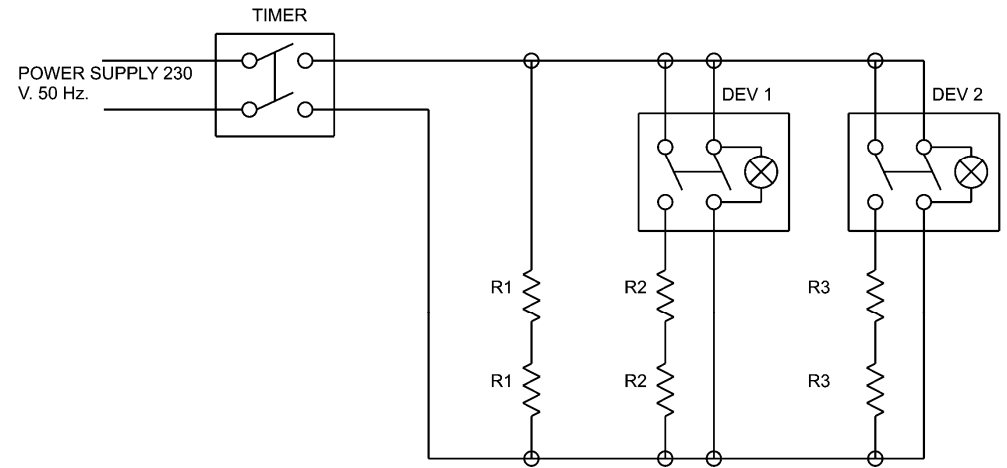


Fig. n°17
Abb. Nr.17
рис. № 17

9.7 - 230V/50Hz - 230B/50Γц: MEDIA; SINGOLA con Deviatore /
 with selector / mit Einschalttaste für Oberhitze / avec déviateur /
 con desviador / с переключателем

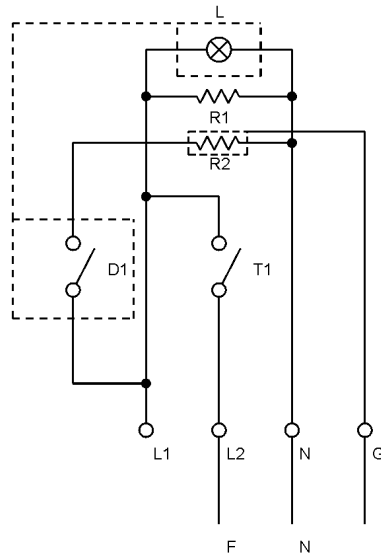


Fig. n°14
 Abb. Nr.14
 рис. № 14

9.8 - 230V/50Hz - 230B/50Γц: MEDIA; SINGOLA

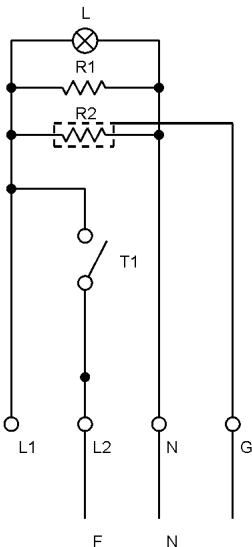


Fig. n°15
 Abb. Nr.15
 рис. № 15

CAP. 1 - INFORMAZIONI SULLA MACCHINA

1.1 - PRECAUZIONI GENERALI

- Gli apparecchi devono essere usati solo da personale addestrato che deve conoscere perfettamente le norme di sicurezza contenute in questo manuale.
- Nel caso si debba procedere ad un avvicendamento del personale, provvedere per tempo all'addestramento.
- Prima di eseguire qualsiasi operazione di pulizia o manutenzione, scollegare la spina della macchina dalla rete di alimentazione elettrica.
- Quando si interviene per la manutenzione o la pulizia degli apparecchi, valutare attentamente i rischi residui.
- Durante la manutenzione o la pulizia mantenere la mente concentrata sulle operazioni in corso.
- Controllare regolarmente lo stato del cavo di alimentazione; un cavo logorato o comunque non integro rappresenta un grave pericolo di natura elettrica.
- Se gli apparecchi dovessero far supporre o dimostrare un mal funzionamento si raccomanda di non usarli e di non intervenire direttamente per le riparazioni; ma di contattare il "Centro di Assistenza".
- Le PIASTRE e le TOSTIERE servono per cuocere riscaldare, grigliare, tostare prodotti alimentari. Si raccomanda pertanto di non usare l'apparecchio per utilizzi non elencati e comunque per prodotti non alimentari.
- Il costruttore è sollevato da ogni responsabilità nei seguenti casi:
 - ⇒ venga manomessa la macchina da personale non autorizzato;
 - ⇒ vengano sostituiti componenti con altri non originali;
 - ⇒ non vengano seguite **attentamente** le istruzioni presenti nel manuale;
 - ⇒ le superfici della macchina vengano trattate con prodotti non adatti.

1.2 - SICUREZZE INSTALLATE SULLA MACCHINA

1.2.1 - versione normale

Per quanto riguarda le sicurezze di natura elettrica, gli apparecchi descritti in questo manuale rispondono alle direttive **CEE 2006/95, 2004/108, 2007/19**.

Nonostante le PIASTRE e le TOSTIERE siano dotate delle misure normative

per le protezioni elettriche e meccaniche (sia in fase di funzionamento che in fase di pulizia e manutenzione), esistono tuttavia dei **RISCHI RESIDUI** non totalmente eliminabili, richiamati in questo manuale sotto forma di **ATTENZIONE**. Essi riguardano il pericolo di ustione derivante dall'operazione di carico e scarico del prodotto, e durante l'operazione di pulizia della macchina.

1.2.2 - versione USA

Risponde alle seguenti norme:

- UL 197, 8° edizione
- NSF 4, 1991 edizione

1.3 - DESCRIZIONE DELLA MACCHINA

1.3.1 - descrizione generale

Le PIASTRE e le TOSTIERE sono state progettate e realizzate dalla nostra ditta con il preciso scopo di cuocere, riscaldare, tostare, grigliare prodotti alimentari tipo (pesce, carne, verdura, ecc.) e di garantire:

- massima sicurezza nell'uso, pulizia e manutenzione;
- massima igiene, ottenuta grazie ad una minuziosa selezione dei materiali che vengono a contatto con gli alimenti;
- minima dispersione del calore prodotto dalle resistenze;
- robustezza e stabilità di tutti i componenti;
- ottima maneggevolezza.

1.3.2 - caratteristiche costruttive

Le TOSTIERE sono costruite interamente in acciaio inox AISI 430. Esso garantisce il contatto con gli alimenti (igienicità) e l'inattaccabilità da acidi e sali oltre ad una elevata resistenza all'ossidazione.

Le PIASTRE DOPPIA R-M-L; MEDIA R-L; SINGOLA R-L hanno la struttura in acciaio inox AISI 430 e piastra di cottura in ghisa speciale con trattamento di smalto alimentare vetrificato, esso garantisce l'igienicità e l'inattaccabilità da acidi e sali oltre ad una assoluta resistenza all'ossidazione. Le DOPPIA X e le MEDIA X hanno la struttura in acciaio inox AISI 430 e le piastre di cottura in acciaio inox AISI 304.

9.5 - 230V/50Hz - 230B/50Гц: DOPPIA-TOP

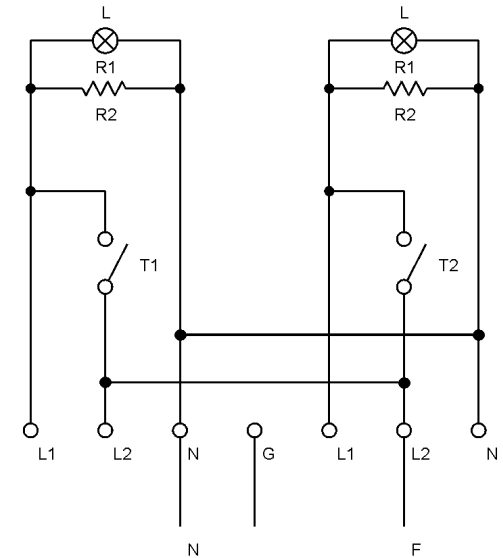


Fig. n°12
Abb. Nr.12
рис. № 12

9.6 - 400V/50Hz - 400B/50Гц: DOPPIA-TOP

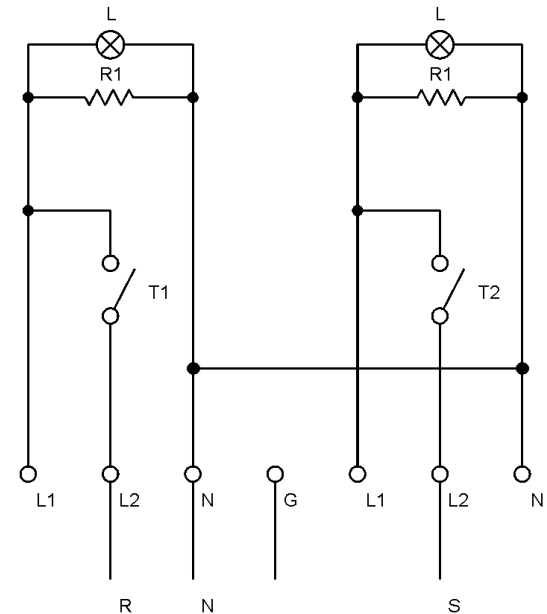


Fig. n°13
Abb. Nr.13
рис. № 13

9.3 - 230V/50Hz - 230B/50Гц: DOPPIA

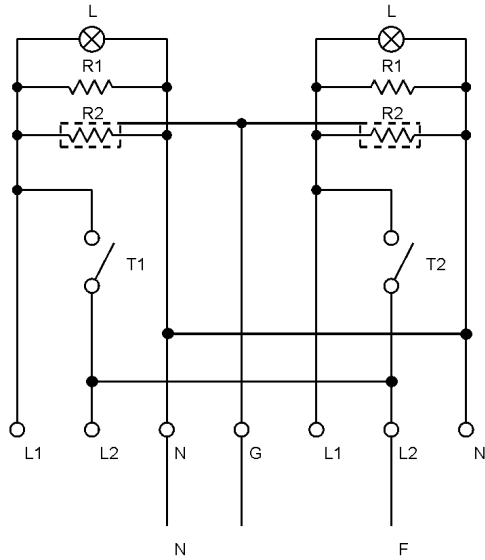


Fig. n°10
Abb. Nr.10
рис. № 10

9.4 - 400V/50Hz - 400B/50Гц: DOPPIA

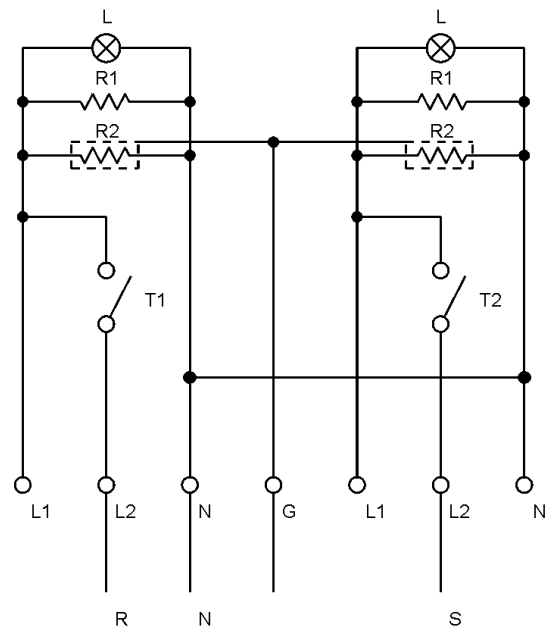
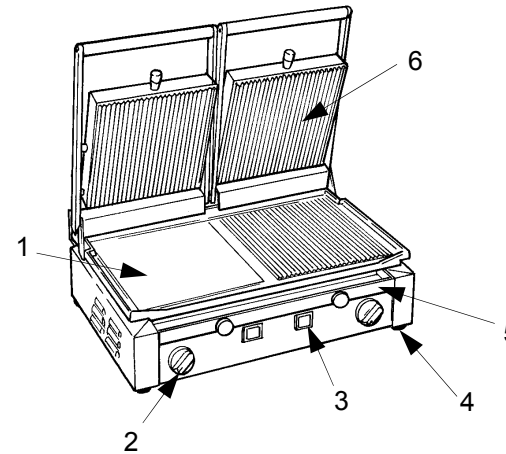


Fig. n°11
Abb. Nr.11
рис. № 11

1.3.3 - Composizione della macchina

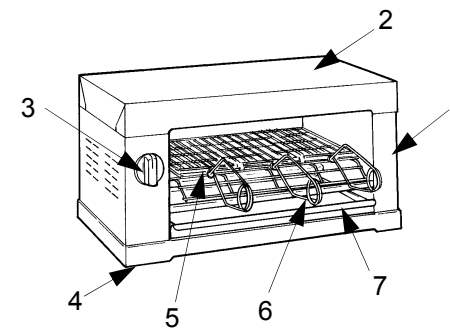
FIG. n°1 - Veduta generale della macchina



LEGENDA:

PIASTRE

- | | |
|---|-------------------------------|
| 1 | Piastra di cottura inferiore |
| 2 | Termostato |
| 3 | Lampada spia di funzionamento |
| 4 | Piedini |
| 5 | Vaschetta raccolta sugo |
| 6 | Piastra di cottura superiore |



LEGENDA:

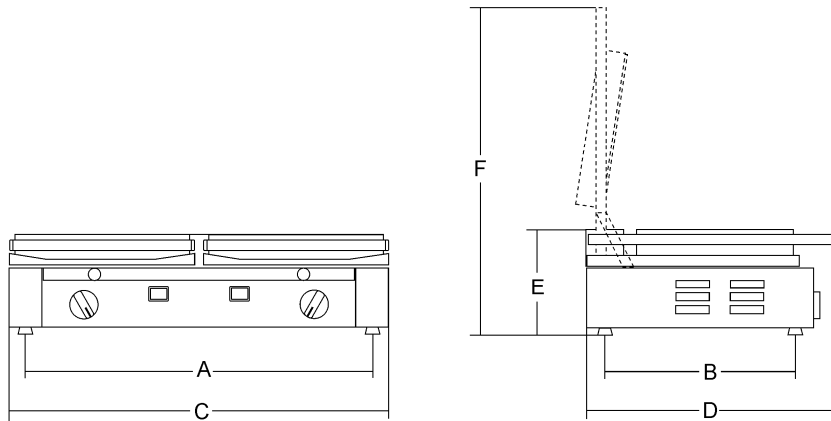
TOSTIERE

- | | |
|---|------------------------|
| 1 | Struttura |
| 2 | Copertura superiore |
| 3 | Timer |
| 4 | Piedini |
| 5 | Griglia |
| 6 | Pinze |
| 7 | Vaschetta per briciole |

CAP. 2 - DATI TECNICI

2.1 - INGOMBRO, PESO, CARATTERISTICHE ...

FIG. n°2a - Disegni d'ingombro piastre



Modelli	U.m.	SINGOLA	MEDIA MEDIA-CRÊPES	DOPPIA DOPPIA-C	DOPPIA-TOP
A x B	mm	215x275	340x275	475x275	475x275
C x D x E	mm	260x435x235	380x435x235	515x435x235	515x435x170
F	mm	500	500	500	-
Superficie utile	mm	250x255	355x255 Ø 170 crêpes	500x255	500x255
Alimentazione		230V / 50-60Hz 115V / 50-60Hz		230V / 50-60Hz 230-400V / TF+N 50-60Hz	
Potenza	W W	1550 USA 1700	2100 USA 1700	3000 USA 3000	1800 USA 1600
Spina		Shuko	Shuko	IEC 309 - 16A E+N+T	IEC 309 - 16A E+N+T
Spina USA		Nema 5 - 20A	Nema 5 - 20A	Nema 6 - 20A	Nema 6 - 20A
Peso netto	Kg	15	21	31	18

TAB. n°1 - Misure d'ingombro e caratteristiche tecniche delle PIASTRE.

9 - SCHEMA ELETTRICO DELLE PIASTRE / ELECTRICAL CIRCUIT DIAGRAM OF THE GRILLERS / SCHALTPLAN DER PLATTEN / SCHÉMA ÉLECTRIQUE DES GRILS / ESQUEMA ELÉCTRICO DE LAS PLACAS / Электрическая схема контактных грилей

9.1 - 230V/50Hz - 230B/50Гц: DOPPIA con Deviatore / with selector / mit Einschalttaste für Oberhitze / avec déviateur / con desviador / с переключателем

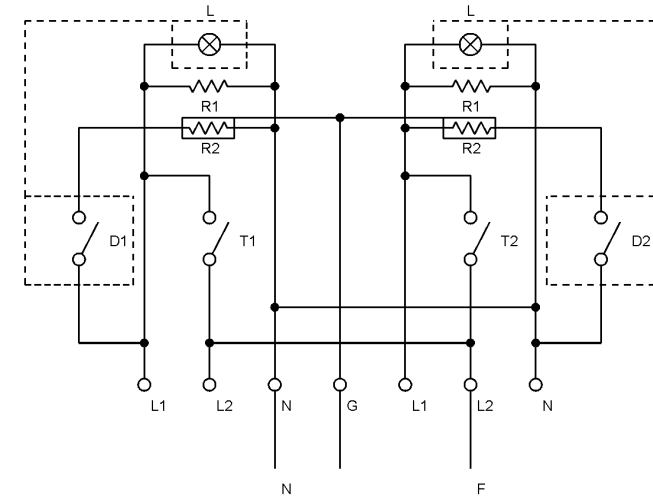


Fig. n°8
Abb. Nr.8
рис. № 8

9.2 - 400V/50Hz - 400B/50Гц: DOPPIA con Deviatore / with selector / mit Einschalttaste für Oberhitze / avec déviateur / con desviador / с переключателем

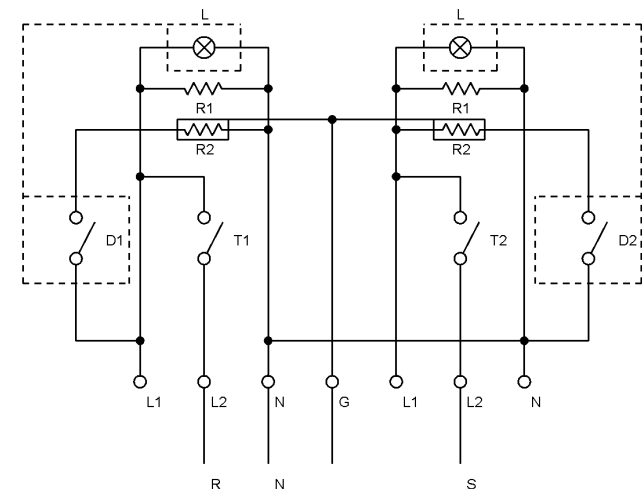
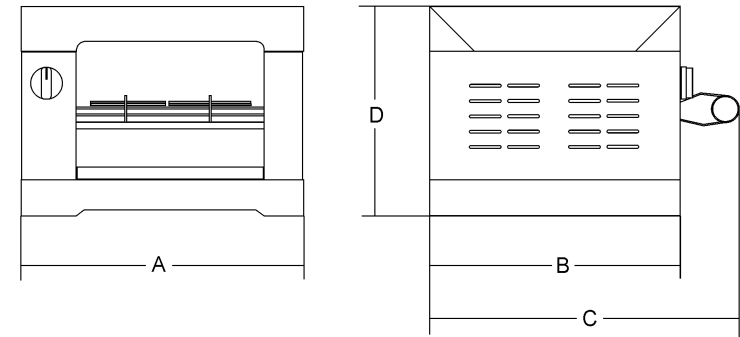


Fig. n°9
Abb. Nr.9
рис. № 9

FIG. n°2b - Disegni d'ingombro tostiere



Modelli	U.m.	4 TQ	6 TQ	6 TC	12 TQ	12 TC	TQ BIG
A	mm	360	475	475	475	475	525
B	mm	265	265	265	265	265	380
C	mm	410	410	410	410	410	392
D	mm	240	240	240	365	365	365
Capienza toast	n°	4	6	6	12	12	12
Alimentazione		230V/50Hz					
Potenza	W W	1600	2400 2800	2900	3000 3600	4350	3600
Peso netto	Kg	6,5	7	7	8	8	12

TAB. n°2 - Misure d'ingombro e caratteristiche tecniche delle TOSTIERE.

ATTENZIONE: Le caratteristiche elettriche per le quali è predisposta la macchina, sono indicate in una targhetta applicata sul fianco della macchina stessa; prima di eseguire l'allacciamento elettrico vedere il punto **4.2**.

CAP. 3 - RICEVIMENTO DELLA MACCHINA

3.1 - SPEDIZIONE DELLA MACCHINA (vedi FIG. n°3)

Le PIASTRE e le TOSTIERE partono dai nostri magazzini accuratamente imballate.

L'imballo delle piastre è costituito da:

- a) scatola esterna in robusto cartone + tamponamenti interni;
- b) la macchina;
- c) il presente manuale;
- d) raschietto o spazzola (f) in base al modello;
- e) certificato di conformità **CE**.

L'imballo delle tostiere è costituito da:

- a) scatola esterna in robusto cartone + tamponamenti interni;
- b) la macchina;
- c) il presente manuale;
- e) certificato di conformità **CE**;
- g) le pinze;
- h) le griglie di protezione.

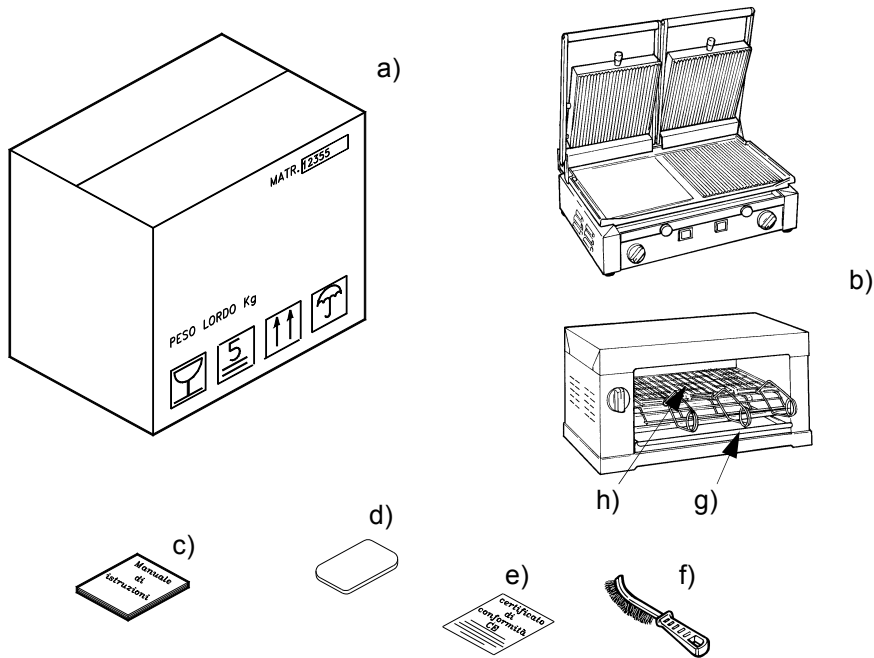


FIG. n°3 - Descrizione dell'imballo

8.2 - Отходы электрических и электронного оборудования



В соответствии со ст. 13 Закона от 25 июля 2005 № 151 «Воплощение Директив 2002/95/СЕ, 2002/96/СЕ и 2003/108/СЕ в отношении снижения уровня опасных веществ, используемых при производстве электрической и электронной аппаратуры, а также об утилизации отходов»

Обозначение перечеркнутого мусорного ящика, имеющееся на аппаратуре или на ее упаковке, указывает, что данная продукция по истечению своего срока назначения, должна утилизироваться отдельно от прочих отходов.

Утилизация данного оборудования по истечению срока службы производится фирмой-изготовителем. Пользователь, желающий освободиться от данного оборудования, должен связаться с производителем и следовать используемой им методике в деле утилизации отслужившего свой срок оборудования.

Правильно выполняемая утилизация неиспользуемого более оборудования, его отправка для повторной переработки материалов и экологически правильной утилизации позволяет избежать отрицательного воздействия на окружающую среду и на здоровье человека и способствует повторному использованию и/или рекуперации материалов, из которых изготовлена данная аппаратура.

Неправильно выполненная утилизация продукции со стороны пользователя подлежит административным взысканиям, предусмотренным действующим законодательством.

Глава № 6 - Чистка

6.1 - Общие указания

- Чистите машину по крайней мере один раз в день и, при необходимости, более часто;
- Внимательно вычистите все части машины, прямо входящие в контакт с продуктами питания;
- Не чистите приборы гидроочистительной машиной и струями воды.
- Чистите тостеры только тогда, когда они холодные. Вычистите кварцевые лампы ватой, слегка смоченной алкоголем;
- Контактные грили можно чистить тоже когда они горячие металлической щеткой, но обратите **ВНИМАНИЕ** на то, что контакт рук с горячей поверхностью при чистке может причинять опасные ожоги.
- будьте внимательны **при разгрузке сборной ванночки**
- рекомендуется осуществлять чистку прибора тогда, когда температура гриля минимальная, чтобы можно было растопить оставшийся жир;
- Запрещается наливать воду на поверхность в нагретом состоянии, т.к. резкие изменения температуры могут образовать трещины;
- **ВНИМАНИЕ:** до осуществления любых действий по очистке, отсоедините его от блока питания и полностью изолируйте его от остальных частей системы.

Глава № 7 - Техническое обслуживание

7.1 - Общие указания

До осуществления каких-либо действий по техническому обслуживанию необходимо вынуть вилку из розетки для того, чтобы полностью изолировать прибор от остальных частей системы.

7.2 - Кабель питания

Периодически проверяйте состояние кабеля электропитания и, если нужно, свяжитесь с «Центром Технического Обслуживания» для замены.

7.3 - Кварцевые трубки (тостеры)

Периодически проверяйте состояние кварцевых трубок так, как они могли бы разрушаться из-за слишком энергичного вложения щипцов на решётке и/или передвижения прибора из одного места в другом.

Глава № 8 - Разборка прибора

8.1 - Вывод из эксплуатации

Если по какой-то причине решается демонтировать машину, проверьте, что никто не может использовать ее: снимите и нарежьте электрические связи.

3.2 - CONTROLLO DELL'IMBALLO AL RICEVIMENTO

Al ricevimento del collo, se esso non presenta danni esterni, procedere alla sua apertura controllando che dentro ci sia tutto il materiale (*vedi FIG. n°3*). Se invece all'atto della consegna del collo esso presenta segni di maltrattamenti, urti o caduta, è necessario far presente al corriere il danno, ed entro 3 giorni della data di consegna, indicata sui documenti, stendere un preciso rapporto sugli eventuali danni subiti dalla macchina. **Non capovolgere l'imballo!!** All'atto del trasporto assicurarsi che venga preso saldamente nei 4 angoli (mantenendolo parallelo al pavimento).

3.3 - SMALTIMENTO DELL'IMBALLO

I componenti dell'imballo (cartone, eventuali pallet, reggetta in plastica e polistirolo) sono prodotti assimilabili ai rifiuti solidi urbani; per questo possono essere smaltiti senza difficoltà.

Nel caso la macchina venga installata in paesi in cui esistono norme particolari, smaltire gli imballi secondo quanto è prescritto dalle norme in vigore.

CAP. 4 - L'INSTALLAZIONE

4.1 - COLLOCAMENTO DELLA MACCHINA

Il piano sul quale va situato l'apparecchio deve tenere conto delle dimensioni di appoggio indicate sulla *Tab. 1-2*, e quindi avere un'ampiezza sufficiente, deve essere ben livellato, asciutto, liscio, robusto, stabile ed essere ad una altezza da terra di 80 cm.

Inoltre l'apparecchio deve essere posto in un ambiente con umidità max. 75% non salina ed una temperatura compresa fra +5°C e +35°C; comunque in ambienti che non comportino disfunzioni della stessa.

4.2 - ALLACCIAMENTO ELETTRICO

L'apparecchio è fornito di un cavo di alimentazione di dimensioni adatte alla potenza assorbita con spina.

Per il collegamento rispettare le indicazioni riportate nella targhetta tecnica - matricola (*vedi FIG. n°4*).

Accertare a questo punto che l'impianto di terra sia perfettamente funzionante.

Controllare inoltre che i dati riportati sulla targhetta tecnica - matricola (*vedi FIG. n°4*) corrispondano ai dati riportati sui documenti di consegna e di accompagnamento, e che l'interruttore sezionatore e la presa siano facilmente accessibili durante l'uso dell'apparecchio.

Mod.	_____	_____	_____	Watt.		
Matr.	_____	_____	_____	_____		
	_____	H.p.	_____	A.	_____	Hz.
○	_____	~	Volts.	_____	Kg.	○
Anno	_____	_____	_____	_____	_____	_____

FIG.n°4 - Targhetta tecnica-matricola

4.3 - CONTROLLO DEL FUNZIONAMENTO

Per il controllo del funzionamento dell'apparecchio è sufficiente osservare se girando la manopola di "start" in senso **orario** (stando di fronte alla manopola stessa) partendo dalla posizione di fine corsa, si accende la spia posta di fianco.

Quando la suddetta spia è accesa vuol dire che **la macchina è in funzione.**

CAP. 5 - USO DELLA MACCHINA

5.1 - COMANDI SULLE PIASTRE

I comandi sono disposti come si vede da figura sotto.

- 1 Termostato
- 2 Lampada spia, segnala l'avvenuta accensione delle resistenze.

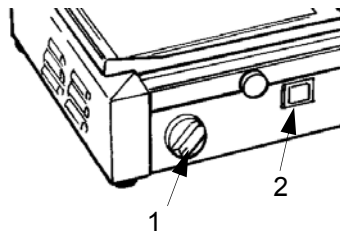


FIG. n°5 - Posizione comandi sulle piastre

5.2 - COMANDI SULLE TOSTIERE

I comandi sono disposti come si vede da figura sotto.

- 1 Timer, per la regolazione del tempo di cottura.

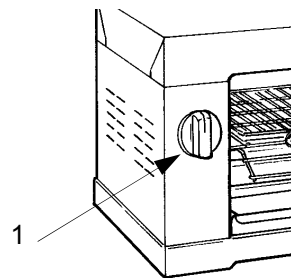


FIG. n°6 - Posizione comandi sulle tostiere

5.3 - PRIMO UTILIZZO DELL'APPARECCHIO

L'apparecchio viene consegnato con le sue superfici in acciaio protette da una pellicola antigraffio.

Prima di far funzionare l'apparecchio si deve accuratamente levare questa pellicola ed eventuali residui di colla.

Per tale operazione si ricorda di non usare utensili appuntiti, sostanze abrasive e infiammabili.

Gli isolanti termici impiegati nella costruzione dell'apparecchio e residui di grassi dovuti alle lavorazioni meccaniche, riscaldandosi producono del fumo,

ster già горячие. Обратите внимание к неустраняемому риску. Он относится к риску ожогов.

Чтобы использовать машину надо последовать следующему порядку:

- 1 Примите правильное положение тела (рис. № 7), избежая прямого контакта с машиной;
- 2 отрегулируйте нужную температуру посредством ручки (на контактные грили) и время работы (на тостеры);
- 3 когда поверхность или решётка горячие, положите продукт на нее;
- 4 по завершению готовки, снимите возможные остатки;
- 5 если прибором не пользуется в течении 1 или 2 часа, поверните ручку термомостата на 0° C.

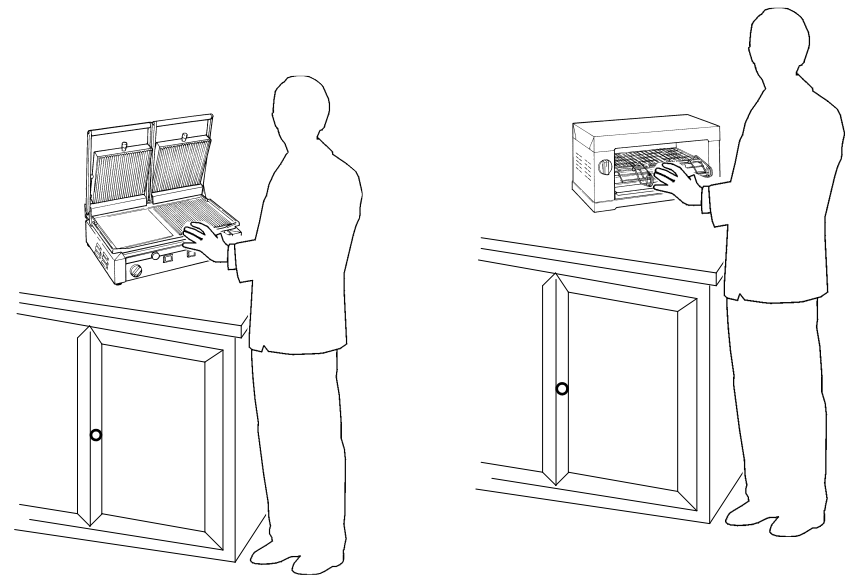


рис. № 7 - правильное положение при работе

4.3 - Проверка работы

Для того, чтобы проверить функционирование прибора, поверните стартовую ручку по часовой стрелки (если стоять перед самой ручкой), начинаясь с концом хода и удостоверьтесь в том, что контрольная лампа зажглась. Если красная контрольная лампа загорается, то машина работает.

Глава № 5 - Использование прибора

5.1 - Элементы управления грилей

Управления расположены на корпусе контактных грилей, как показано в рисунке внизу.

- 1 - Термостат
- 2 - Контрольная лампа, указывающая включение сопротивлений

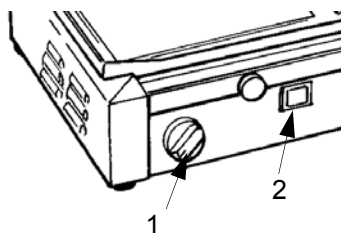


рис. № 5 - Расп. управлений грилей

5.2 - Элементы управления тостеров

Управления расположены на корпусе тостеров, как показано в рисунке внизу

- 1 - Таймер

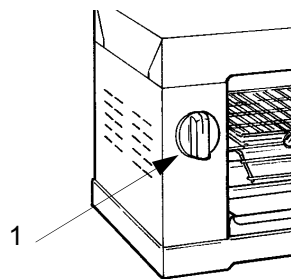


рис. № 6 Расп. управлений тостеров

5.3 - Первое использование прибора

При получении прибора, его стальная поверхность защищена пленкой против царапаний. Перед выключением машины, снимите эту пленку и возможные клеевые остатки. При этой операции не пользуйтесь инструментами, абразивными или горячими веществами.

Термические изоляционные материалы использованы в производстве прибора и остатки жира от механических обработок, нагреваясь, выпускают дым. Поэтому, **в первый раз машина должна работать впустую и в максимальной мощности, приблизительно 15-20 мин, на открытом воздухе.**

ВНИМАНИЕ: выпекайте продукт только тогда, когда контактный гриль или то

è per questo motivo che **l'apparecchio la prima volta deve essere fatto funzionare, a vuoto e alla massima potenza per 15-20 minuti, il tutto in ambiente aperto.**

ATTENZIONE: Il prodotto da cuocere va appoggiato sulla piastra o inserito nella tostiera già calde, facendo attenzione ai rischi residui riguardanti il pericolo di ustione.

Per il caricamento del prodotto seguire la seguente procedura:

1. assumere una posizione corretta (*FIG. n°7*), evitando il contatto diretto con la macchina;
2. impostare la temperatura desiderata tramite la manopola (per le piastre) e il tempo di cottura per le tostiere;
3. con la piastra o la tostiera calde inserire il prodotto ed iniziare la cottura;
4. a fine cottura togliere eventuali residui;
5. se la piastra rimane inattiva per un lungo periodo (es. una o due ore), riportare la manopola termostato a 0°C.

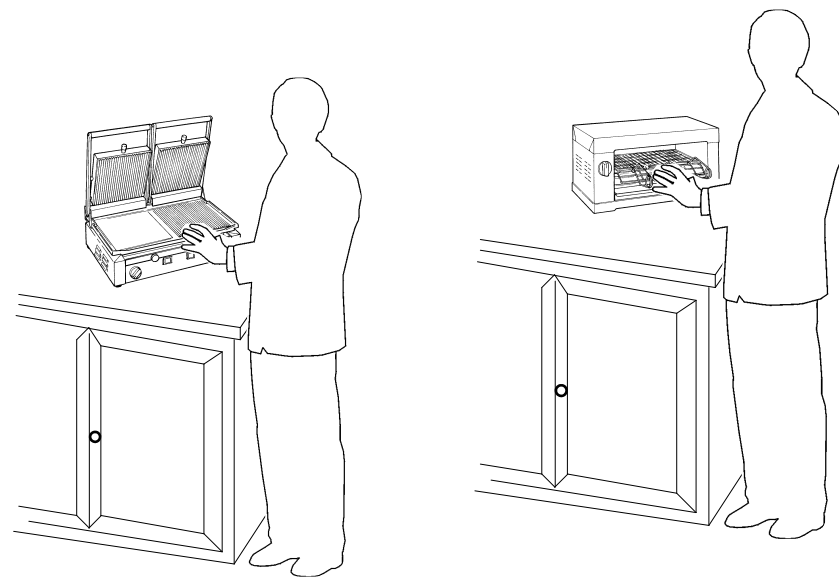


FIG. n°7 - Posizione corretta per l'utilizzo

CAP. 6 - PULIZIA ORDINARIA

6.1 - GENERALITA'

- La pulizia della macchina è una operazione da eseguire almeno una volta al giorno o, se necessario, con maggior frequenza.
- La pulizia deve essere scrupolosamente curata per tutte le parti dell'apparecchio che vengono a contatto diretto con il prodotto.
- L'apparecchio non deve essere pulito con idropulitrici o getti d'acqua.
- La pulizia delle TOSTIERE deve essere fatta solamente da freddo, passando i tubi al quarzo con un batuffolo di cotone imbevuto di un pò d'alcool.
- La pulizia delle PIASTRE invece può essere fatta anche a caldo servendosi di una spazzola metallica, passandola più volte sulle piastre di cottura, prestando sempre molta **ATTENZIONE**, in quanto il contatto accidentale delle mani con la superficie calda può causare gravi ustioni.
- Uguale attenzione deve essere fatta nello **svuotamento della vaschetta di raccolta sugo**.
- Si consiglia di fare suddetta pulizia con la PIASTRA alla minima temperatura necessaria per far fondere i grassi residui attaccati alle piastre di cottura.
- E' vietato versare acqua e altri liquidi sulla piastra di cottura calda, in quanto lo sbalzo di temperatura può provocare la loro rottura.
- **ATTENZIONE:** Prima di eseguire qualsiasi operazione di pulizia è necessario **scollegare la spina di alimentazione dalla rete per isolare completamente la macchina dal resto dell'impianto.**

CAP. 7 - MANUTENZIONE

7.1 - GENERALITA'

Prima di eseguire qualsiasi operazione di manutenzione è necessario **scollegare la spina di alimentazione dalla rete per isolare completamente la macchina dal resto dell'impianto.**

7.2 - CAVO DI ALIMENTAZIONE

Controllare periodicamente lo stato di usura del cavo ed eventualmente chiamare il "CENTRO DI ASSISTENZA" per la sostituzione.

7.3 - TUBI AL QUARZO (TOSTIERE)

Controllare periodicamente lo stato dei tubi al quarzo nelle TOSTIERE, in quanto il posizionamento un pò troppo energico delle pinze sulla griglia e/o lo stesso spostamento dell'apparecchio da un posto di lavoro ad un altro, potrebbe provocare la loro rottura. In tal caso chiamare il "CENTRO ASSISTENZA".

3.2 - Проверка упаковки

При получении упаковки с товаром и отсутствии внешних повреждений, откройте её и проверьте, весь ли материал внутри (см. рис. № 3). Если, при получении упаковки обнаруживаются следы порчи, ударов или падений, обязательно сообщите об этом перевозчику и в течение 3 дней со даты получения упаковки (указанной в товаросопроводительной документации), точно изложите о возможных повреждениях, перенесенных прибором. **Не перевозить упаковку!** Во время переноса упаковки удостоверьтесь, что коробку поднимают за 4 угла (параллельно к полу).

3.3 - Уничтожение упаковки

Все части упаковки можно беспрепятственно устранить как городские твердые отходы. В случае монтажа прибора в стране, где существуют особые нормы устранили упаковку по действующим нормам.

Глава № 4 - Установка

4.1 - Установка прибора

Установите прибор на широкую, сухую, ровную, твердую и стабильную поверхность, имея в виду габаритные чертежи (см. таб. № 1 и 2).

Более того, прибор должен быть установлен в помещении, влажность которого не превышает 75% при температуре от +5 С° до +35° С и, во всяком случае, в невредных для машины местах.

4.2 - Электрическая связь

Машина снабжена кабелем электропитания подходящих для потребляемой мощности размеров.

При установке следуйте указаниям технической дощечки-серийного номера (см. рис. № 4)

Удостоверьтесь в том, что прибор полностью заземлен.

Тоже проверьте, что данные технической дощечки-серийного номера (рис. № 4) соответствуют данным, указанным на товарных и транспортных документах, переданных Вам при поставке машины.

Model:	
Serial n°:	Hertz:
Watt:	Volt:

рис. № 4 - Техническая дощечка-серийный номер

Глава № 3 - Доставка прибора

3.1- Отправка прибора (см. рис. № 3)

Контактные грили и тостеры, тщательно упакованы и отгружены с нашего склада. Упаковка контактных грилей состоит из:

- а) внешней коробки из прочного картона;
- б) прибора;
- в) настоящего руководства;
- г) щетки или ж) скребка (это зависит от модели);
- д) сертификата соответствия СЕ.

Упаковка тостеров состоит из:

- а) внешней коробки из прочного картона;
- б) прибора;
- в) настоящего сертификата;
- г) сертификата соответствия СЕ;
- э) щипцов;
- и) решеток безопасности.

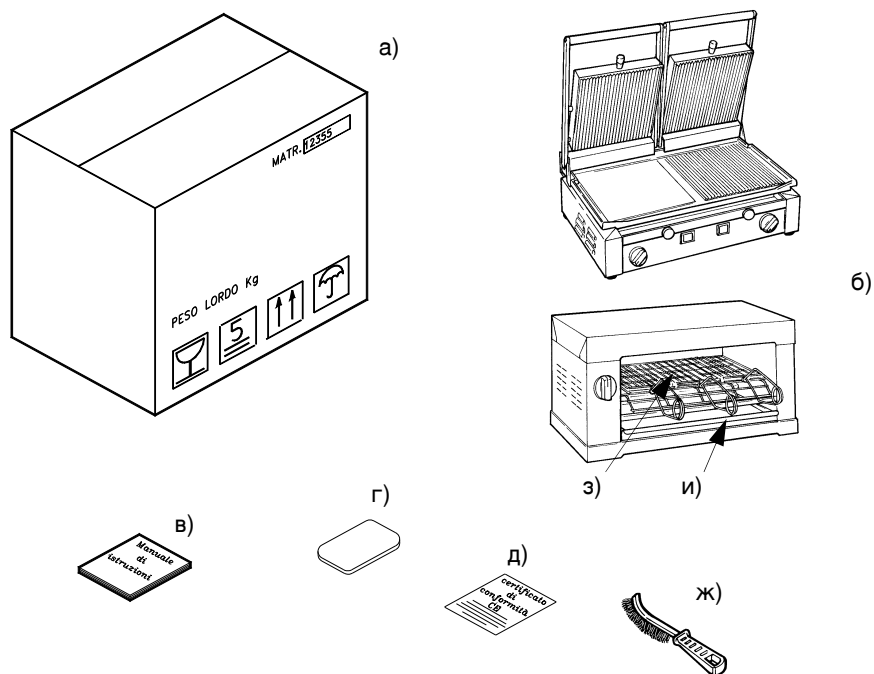


рис. № 3 - Описание упаковки

CAP. 8 - SMANTELLAMENTO

8.1 - MESSA FUORI SERVIZIO

Se per qualche motivo si decidesse di mettere fuori uso la macchina, assicurarsi che sia inutilizzabile per qualsiasi persona: **staccare e tagliare le connessioni elettriche.**

8.2 - RAEE Rifiuti di Apparecchiature Elettriche ed Elettroniche



Ai sensi dell'art.13 del Decreto legislativo 25 luglio 2005 ,n.151 "Attuazione delle Direttive 2002/95/CE,2002/96/CE e 2003/108/CE, relative alla riduzione dell'uso di sostanze pericolose nelle apparecchiature elettriche ed elettroniche, nonché allo smaltimento dei rifiuti".

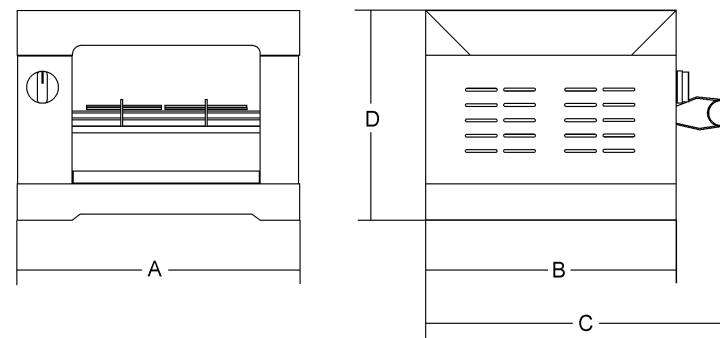
Il simbolo del cassonetto barrato riportato sull'apparecchiatura o sulla sua confezione indica che il prodotto alla fine della propria vita utile deve essere raccolto separatamente dagli altri rifiuti.

La raccolta differenziata della presente apparecchiatura giunta a fine vita è organizzata e gestita dal produttore. L'utente che vorrà disfarsi della presente apparecchiatura dovrà quindi contattare il produttore e seguire il sistema che questo ha adottato per consentire la raccolta separata dell'apparecchiatura giunta a fine vita.

L'adeguata raccolta differenziata per l'avvio successivo dell'apparecchiatura dismessa al riciclaggio, al trattamento e allo smaltimento ambientalmente compatibile contribuisce ad evitare possibili effetti negativi sull'ambiente e sulla salute e favorisce il reimpiego e/o riciclo dei materiali di cui è composta l'apparecchiatura.

Lo smaltimento abusivo del prodotto da parte del detentore comporta l'applicazione delle sanzioni amministrative previste dalla normativa vigente.

рис. № 26 - Габаритные чертежи



Модель	е.р.	4 TQ	6 TQ	6 TC	12 TQ	12 TC	TQ BIG
A	мм	360	475	475	475	475	525
B	мм	265	265	265	265	265	380
C	мм	410	410	410	410	410	392
D	мм	240	240	240	365	365	365
Вмест. тостов	№	4	6	6	12	12	12
Питание		230В/50Гц					
Мощность	Вт Вт	1600	2400 2800	2900	3000 3600	4350	3600
Вес нетто	кг	6,5	7	7	8	8	12

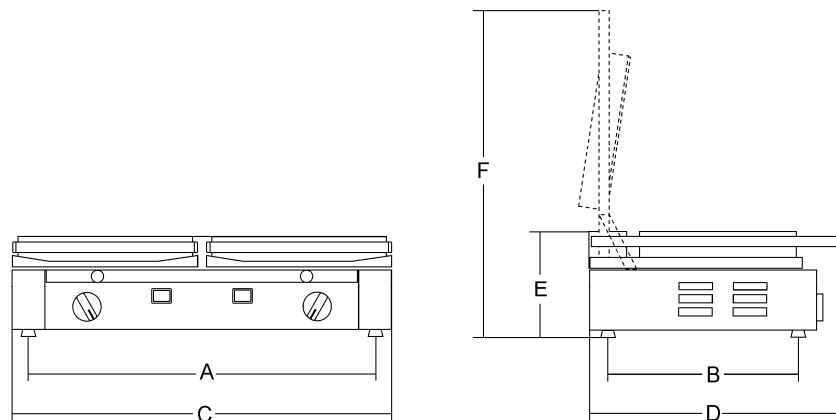
Таб. № 2 - Габаритные размеры и технические данные тостеров

ВНИМАНИЕ: электрические характеристики, по которым спроектирован прибор, указываются на панели, находящейся на одной из сторон прибора. До присоединения к блоку питания следует прочитать пар. 4.2.

Глава № 2 - Технические данные

2.1 - Габаритные размеры, вес, характеристики

рис. № 2а - Габаритные чертежи



Модель	е.р.	SINGOLA	MEDIA MEDIA-CRÊPES	DOPPIA DOPPIA-C	DOPPIA-TOP
A x B	мм	215x275	340x275	475x275	475x275
С x D x E	мм	260x435x235	380x435x235	515x435x235	515x435x170
F	мм	500	500	500	-
Рабочая поверхность	мм	250x255	355x255	500x255	500x255
Питание		230В / 50-60Гц 115В / 50-60Гц		230В / 50-60Гц 230-400В / Тф.+Н 50-60Гц	
Мощность	Вт Вт	1550 США 1700	2100 США 1700	3000 США 3000	1800 США 1600
вилка для		Shuko	Shuko	IEC 309 - 16A E+N+T	IEC 309 - 16A E+N+T
вилка для США		Nema 5 - 20A	Nema 5 - 20A	Nema 6 - 20A	Nema 6 - 20A
Вес нетто	кг	15	21	31	18

Таб. № 1 - Габаритные размеры и технические данные контактных грилей

INTRODUCTION

- This manual is meant to provide **customers** with information on the machine and its specifications and the necessary operating and maintenance instructions in order to guarantee the best possible use of the machine and preserve its efficiency in the long term.
- This manual is to be used by qualified and skilled people well informed about the use of the machine and its periodical maintenance.

CONTENTS

CHAP. 1 - INFORMATION ON THE MACHINE	pag. 5
1.1 - GENERAL PRECAUTIONS	
1.2 - SAFETY DEVICES INSTALLED ON THE MACHINE	
1.2.1 - standard version	
1.2.2 - USA version	
1.3 - DESCRIPTION OF THE MACHINE	
1.3.1 - general description	
1.3.2 - manufacturing features	
1.3.3 - machine components	
CHAP. 2 - TECHNICAL DATA	pag. 8
2.1 - OVERALL DIMENSIONS, WEIGHT, CHARACTERISTICS...	
CHAP. 3 - THE ARRIVAL OF THE MACHINE	pag.10
3.1 - DESPATCH OF THE MACHINE	
3.2 - PACKAGE CHECK UPON RECEIPT	
3.3 - PACKAGE DISPOSAL	
CHAP. 4 - INSTALLATION	pag.11
4.1 - SETTING UP OF THE MACHINE	
4.2 - ELECTRICAL CONNECTIONS	
4.3 - FUNCTIONING CHECK	
CHAP. 5 - USE OF THE MACHINE	pag.12
5.1 - CONTROLS	
5.2 - FIRST USE OF THE MACHINE	
CHAP. 6 - GENERAL CLEANING	pag.14
6.1 - INTRODUCTION	

CHAP. 7 - MAINTENANCE

pag.14

- 7.1 - GENERAL FEATURES
- 7.2 - POWER SUPPLY CORD
- 7.3 - QUARTZ TUBES (TOASTER)

CHAP. 8 - DISPOSAL OF THE MACHINE

pag.15

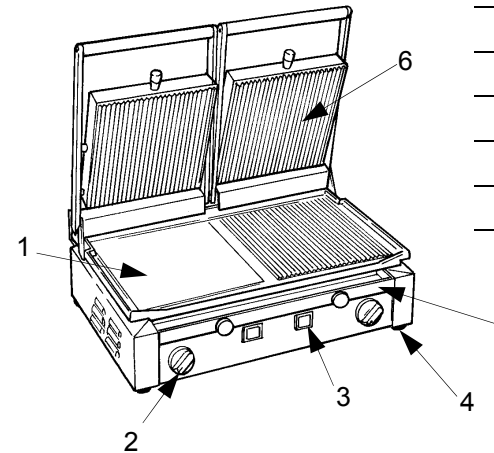
- 8.1 - PUTTING THE MACHINE OUT OF SERVICE
- 8.2 - WEEE Waste of Electric and Electronic Equipment

CHAP. 9 - ELECTRIC CIRCUIT DIAGRAM OF THE GRILLERS pag. I

- 9.1 - 230V/50Hz electric circuit diagram of the GRILLERS: DOPPIA with selector
- 9.2 - 400V/50Hz electric circuit diagram of the GRILLERS: DOPPIA with selector
- 9.3 - 230V/50Hz electric circuit diagram of the GRILLERS: DOPPIA
- 9.4 - 400V/50Hz electric circuit diagram of the GRILLERS: DOPPIA
- 9.5 - 230V/50Hz electric circuit diagram of the GRILLERS: DOPPIA-TOP
- 9.6 - 400V/50Hz electric circuit diagram of the GRILLERS: DOPPIA-TOP
- 9.7 - 230V/50Hz electric circuit diagram of the GRILLERS: MEDIA; SINGOLA with selector
- 9.8 - 230V/50Hz electric circuit diagram of the GRILLERS: MEDIA; SINGOLA

CHAP.10 - ELECTRIC CIRCUIT DIAGRAM of the TOASTERS pag. V

- 10.1 - electric circuit diagram of the TOASTERS: 4 TQ, 6 TQ and 6 TC
- 10.2 - electric circuit diagram of TOASTERS: 12 TQ and 12 TC - Y09
- 10.3 - electric circuit diagram of TOASTERS: TQ BIG

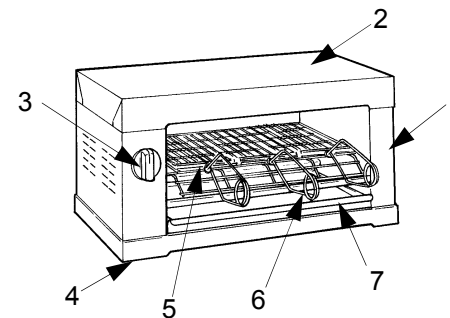
1.3.3 - Состав прибора*Рис. № 1 - Общий вид прибора*

Наименование частей

Контактные грили

1	Нижняя рабочая поверхность
2	Термостат
3	Контрольная лампа
4	Ножки
5	Ванночка для сбора жира
6	Верхняя рабочая поверхность

Наименование частей

Тостеры

1	Структура
2	Верхняя крышка
3	Таймер
4	Ножки
5	Решётка
6	Щипцы
7	Сборная ванночка

1.2.2 - Модификация для США

соответствует следующим нормам:
UL 197, 8°
NSF 4 от 1991

1.3 - Описание прибора

1.3.1 - Общее описание

Наша фирма спроектировала и произвела контактные грили для того, чтобы готовить, подогревать, поджаривать пищевые продукты (рыбу, мясо, овощи) и мы гарантируем:

- максимальную безопасность при работе, чистки и техническом обслуживании;
- максимальную гигиену при контакте с продуктами питания благодаря тщательному выбору материалов;
- наименьшую потерю тепла;
- прочность и стабильность всех частей машины;
- удобство в управлении

1.3.2 - Техническая характеристика

Тостеры полностью сделаны из нержавеющей стали AISI 430. Это обеспечивает гигиену и стойкость к кислотам, солям и окислению.

Конструкция контактных грилей DOPPIA R-M-L; MEDIA R-L, SINGOLA R-L из нержавеющей стали AISI 430. Рабочая поверхность из специального чугуна, обработанного со стеклованным эмалю. Это обеспечивает гигиену при соприкосновении прибора с продуктами питания и стойкость к кислотам, солям и окислению. Конструкция контактных грилей DOPPIA X и DOPPIA X из нержавеющей стали AISI 430. Рабочая поверхность из нержавеющей стали AISI 304.

CHAP. 1 - INFORMATION ON THE MACHINE

1.1 - GENERAL PRECAUTIONS

- The machine must be operated only by highly qualified people who are fully aware of the safety measures described in this manual.
- In case of a personnel turn over, training is to be provided in advance.
- Before starting cleaning and maintenance operations, disconnect the plug from the supply socket.
- Assess the residual risks carefully to carry out cleaning and maintenance.
- Cleaning and maintenance require great concentration.
- A regular control of the electric supply cord is absolutely necessary; a worn-out or damage cord is very dangerous.
- If the machine shows malfunctions, it is recommended not to use it and to abstain from trying to repair it; please call the "Service Centre".
- The GRILLERS and TOASTERS are used for cooking, heating, toasting, and to grill foodstuffs. Do not use the machine for other uses or for any products other than foodstuffs.
- The manufacturer is not liable in the following cases:
 - ⇒ if the machine has been tampered by non-authorized personnel;
 - ⇒ if some parts have been substituted by non original spare parts;
 - ⇒ if the instructions contained in this manual are not followed **accurately**;
 - ⇒ if the machine surface is not cleaned with the right product.

1.2 - SAFETY DEVICES INSTALLED ON THE MACHINE

1.2.1 - standard version

The electrical safety devices installed on the machine, described in this manual, complies with **EC 2006/95, 2004/108, 2007/19**.

Even though the GRILLERS and TOASTERS are provided with electrical and mechanical protections (when the machine is working and for maintenance and cleaning operations), there are still **RESIDUAL RISKS** that cannot be eliminated completely, these risks are mentioned in this manual under **WARNING**. These risks are scalds caused by the loading and unloading of the product, or other kind of injuries due to the maintenance operations.

1.2.2 - USA version

Complies with:

- **UL 197, 8° edition**
- **NSF 4, 1991 edition**

1.3 - DESCRIPTION OF THE MACHINE

1.3.1 - General description

Our firm has designed and manufactured the GRILLERS and TOASTERS to cook, heat, toast, grill foodstuffs (as fish, meat, vegetables, etc.) and to guarantee:

- the highest degree of safety in functioning, cleaning and maintenance;
- the highest hygienic standard due to an accurate choice of materials which come into contact with the foodstuffs;
- the lowest loss of heat produced by the resistances;
- solidity and stability of all the elements;
- great handiness.

1.3.2 - Manufacturing features

The TOASTERS are completely made of stainless steel AISI 430. This material guarantees the contact with the food (hygienic) and high resistance to acids, salts and oxidation processes.

The structure of the GRILLERS DOPPIA R-M-L; MEDIA R-L; SINGOLA R-L is made of stainless steel AISI 430 and the cooking gridiron is made of a special cast iron treated with vitrified food enamel, this guarantees hygienic conditions and high resistance to acids, salts and oxidation processes.

The structure of the DOPPIA X and the MEDIA X is made of stainless steel AISI 430 and the cooking grid is made of stainless steel AISI 304.

Глава № 1 - Информация о приборе

1.1 - Общие меры предосторожности

- Приборы должен использовать исключительно обученный персонал, знающий вполне содержание настоящего руководства и нормы безопасности.
- В случае замены, своевременно обучать нового человека использованию прибора.
- Прежде, чем чистить или ремонтировать прибор, выньте вилку из сети электропитания
- При чистке или ремонте, устройства безопасности не работают. В этом случае имейте в виду возможную опасность.
- Не отвлекитесь от операций во время чистки и ремонта.
- Часто проверяйте состояние кабеля электропитания. Изношенный или в плохом состоянии кабель предоставляет большую опасность.
- Если Вы считаете, что прибор в неисправном состоянии, не используйте его и не пытайтесь ремонтировать его. В этом случае, пожалуйста, свяжитесь с «Центром Технического Обслуживания».
- Используйте контактные грили и тостеры исключительно для печения или подогревания продуктов питания. Не пеките и не подогревайте замороженные продукты.
- Завод-изготовитель не несет ответственность в случае:
 - ⇒ ремонта или демонтажа неуполномоченными лицами;
 - ⇒ пользования неоригинальными частями;
 - ⇒ несоблюдения правил эксплуатации настоящего руководства;
 - ⇒ чистки машины неподходящими продуктами.

1.2 - Устройства безопасности

1.2.1 - Стандартная модификация

Устройства безопасности против рисков электрического характера соответствуют директивам **СЕЕ 2006/95**, **2004/108** и **СЕЕ 2007/19**.

Даже если контактные грили и тостеры снабжены всеми устройствами безопасности, предусмотренными нормами электрической и механической безопасности во время работы, очистки и технического обслуживания остается возможность возникновения рисков, которые не могут быть полностью устранены. В этом руководстве эти риски обозначаются словом **ВНИМАНИЕ**. К подобным рискам относится возможность получения ожогов при размещении и снятии продукта и во время очистки прибора.

- 7.2 - Кабель питания
- 7.3 - Кварцевые лампы (тостеры)

Глава № 8 - Разборка прибора стр. 15

- 8.1 - Вывод из эксплуатации
- 8.2 - Отходы электрических и электронного оборудования

Глава № 9 - Электрическая схема контактных грилей стр. I

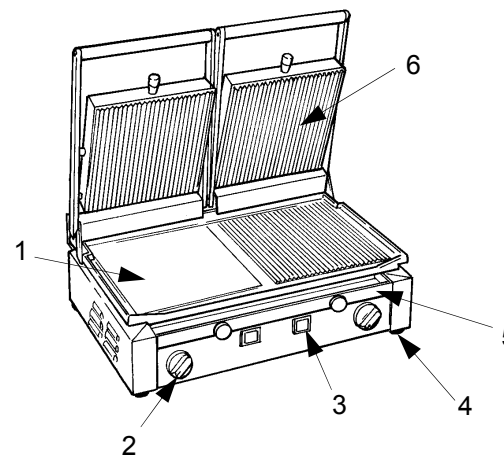
- 9.1 - Однофазная электрическая схема контактных грилей: DOPPIA с переключателем
- 9.2 - Трехфазная электрическая схема контактных грилей: DOPPIA с переключателем
- 9.3 - Однофазная электрическая схема контакт. грилей: DOPPIA
- 9.4 - Трехфазная электрическая схема контакт. грилей: DOPPIA
- 9.5 - Однофазная электрическая схема контакт. грилей: DOPPIA TOP
- 9.6 - Трехфазная электрическая схема контакт. грилей: DOPPIA TOP
- 9.7 - Однофазная электрическая схема контактных грилей: MEDIA; SINGOLA с переключателем
- 9.8 - Однофазная электрическая схема контактных грилей: MEDIA; SINGOLA

Глава № 10 - Электрическая схема тостеров стр. V

- 10.1 - Электрическая схема тостеров 4 TQ, 6 TQ и 6 TC
- 10.2 - Электрическая схема тостеров 12 TQ и 12 TC - Y09
- 10.3 - Электрическая схема тостеров TQ BIG

1.3.3 - Machine components

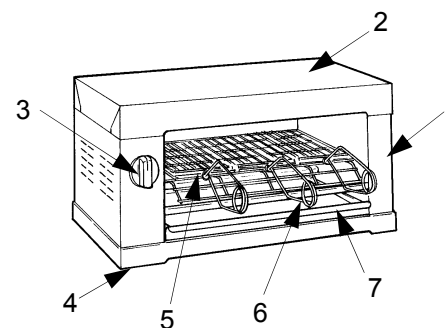
FIG. n°1 - General view of the machine



LEGEND:

GRILLERS

- | | |
|---|---------------------------|
| 1 | Lower cooking grid |
| 2 | Thermostat |
| 3 | Functioning pilot lamp |
| 4 | Feet |
| 5 | Collecting tray for gravy |
| 6 | Upper cooking grid |



LEGEND:

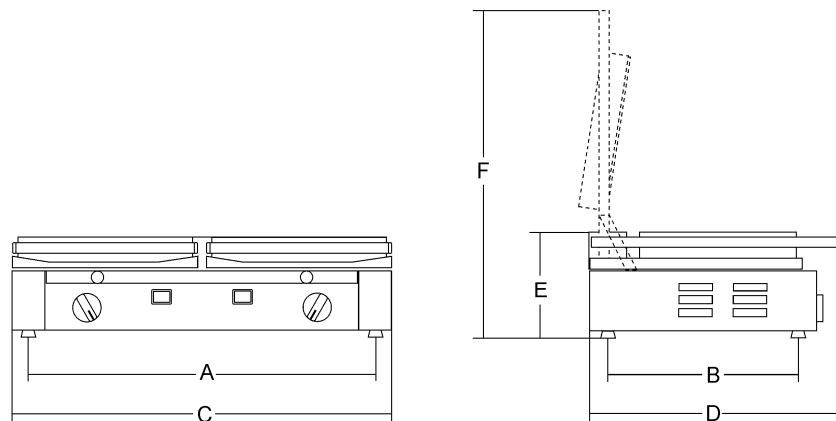
TOASTERS

- | | |
|---|-----------------------|
| 1 | Frame |
| 2 | Upper cover |
| 3 | Timer |
| 4 | Feet |
| 5 | Grid |
| 6 | Pliers |
| 7 | Crumb collecting tray |

CHAP. 2 - TECHNICAL DATA

2.1 - OVERALL DIMENSIONS, WEIGHT, CHARACTERISTICS...

FIG. n°2a - Overall dimensions drawing - Grillers



Models	U.m.	SINGOLA	MEDIA MEDIA-CRÊPES	DOPPIA DOPPIA-C	DOPPIA-TOP
A x B	mm	215x275	340x275	475x275	475x275
C x D x E	mm	260x435x235	380x435x235	515x435x235	515x435x170
F	mm	500	500	500	-
Cooking space dimension	mm	250x255	355x255 Ø 170 crêpes	500x255	500x255
Supply		230V / 50-60Hz 115V / 50-60Hz		230V / 50-60Hz 230-400V / TF+N 50-60Hz	
Power	W W	1550 USA 1700	2100 USA 1700	3000 USA 3000	1800 USA 1600
Plug		Shuko	Shuko	IEC 309 - 16A E+N+T	IEC 309 - 16A E+N+T
USA plug		Nema 5 - 20A	Nema 5 - 20A	Nema 6 - 20A	Nema 6 - 20A
Net weight	Kg	15	21	31	18

TAB. n°1 - Overall dimensions and technical features of the GRILLERS.

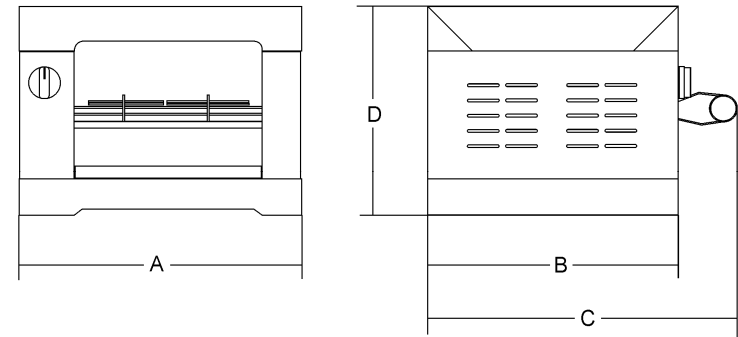
Введение

- Руководство предназначается для предоставления информации **покупателям** о данном приборе и о связанных с ним нормах безопасности, а также инструкции по эксплуатации и по техническому обслуживанию для того, чтобы гарантировать наилучшее использование прибора и сохранять его работоспособность длительное время.
- Настоящее руководство предназначено для лиц, которые пользуются прибором и производят периодическое техническое обслуживание.

Содержание

Глава № 1 - Информация о приборе	стр.5
1.1 - Общие меры предосторожности	
1.2 - Устройства безопасности	
1.2.1 - Стандартная модификация	
1.2.2 - Модификация для США	
1.3 - Описание прибора	
1.3.1 - Общее описание	
1.3.2 - Техническая характеристика	
1.3.3 - Состав прибора	
Глава № 2 - Технические данные	стр. 8
2.1 - Габаритные размеры, вес, характеристики..	
Глава № 3 - Доставка прибора	стр. 10
3.1 - Отправка прибора	
3.2 - Проверка упаковки	
3.3 - Уничтожение упаковки	
Глава № 4 - Установка	стр. 11
4.1 - Установка прибора	
4.2 - Электрическая связь	
4.3 - Проверка работы	
Глава № 5 - Использование прибора	стр. 12
5.1 - Элементы управления грилей	
5.2 - Элементы управления тостеров	
5.3 - Первое использование прибора	
Глава № 6 - Чистка	стр. 14
6.1 - Общие указания	
Глава № 7 - Техническое обслуживание	стр. 14
7.1 - Общие указания	

FIG. n°2b - Overall dimensions drawing -Toasters



Models	U.m.	4 TQ	6 TQ	6 TC	12 TQ	12 TC	TQ BIG
A	mm	360	475	475	475	475	525
B	mm	265	265	265	265	265	380
C	mm	410	410	410	410	410	392
D	mm	240	240	240	365	365	365
Number of toasts	n°	4	6	6	12	12	12
Supply		230V/50Hz					
Power	W W	1600	2400 2800	2900	3000 3600	4350	3600
Net weight	Kg	6,5	7	7	8	8	12

TAB. n°2 - Overall dimensions and technical features of the TOASTERS.

WARNING: The electrical characteristics for which the appliance is designed are indicated on the reference plate applied on the side of the machine; before connecting to power supply, please read paragraph **4.2**.

CHAP. 3 - THE ARRIVAL OF THE MACHINE

3.1 - DESPATCH OF THE MACHINE (see FIG. n°3)

The GRILLERS and the TOASTERS are accurately packed and then despatched from our warehouse.

The package of the grillers includes:

- a) a strong cardbox + inside protections;
- b) the machine;
- c) this manual;
- d) scraper or brush (f) in accordance with the model;
- e) **EC** conformity declaration.

The package of the toasters includes:

- a) a strong cardbox + inside protections;
- b) the machine;
- c) this manual;
- e) **EC** conformity declaration;
- g) the pliers;
- h) the protective grids.

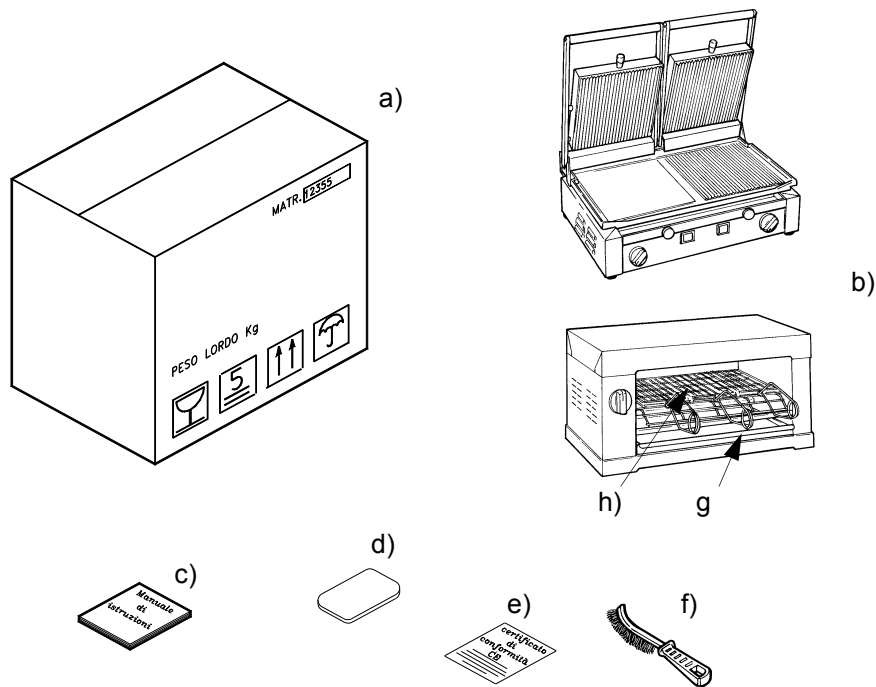


FIG. n°3 - Package description

chame o "CENTRO DE ASSISTÊNCIA".

CAP. 8 - DESMANTELAMENTO

8.1 - COLOCAÇÃO FORA DE SERVIÇO

Se por qualquer motivo decidir colocar a máquina fora de serviço, certifique-se que a mesma fique inutilizável para qualquer pessoa: **arranque e corte as conexões eléctricas.**

8.2 - Resíduos de Equipamentos Eléctricos e Electrónicos



Nos termos do art.13 do Decreto Legislativo de 25 de julho de 2005 n° 151 "Atuação das Diretrizes 2002/95/CE ,2002/96/CE e 2003/108/CE, relativas à redução do uso de substâncias perigosas nas aparelhagens eléctricas e eletrónicas e também à eliminação dos resíduos."

O símbolo da lixeira barrado indicado na aparelhagem ou na sua embalagem indica que o produto, no final da sua vida útil, deve ser eliminado separadamente dos outros resíduos.

A coleta seletiva da presente aparelhagem, é organizada e administrada pelo produtor. O usuário que quiser se desfazer da presente aparelhagem, deverá contatar o produtor e seguir o sistema que foi por ele adotado a fim de permitir a coleta separada da aparelhagem que não for mais utilizada.

A coleta seletiva apropriada para encaminhar a aparelhagem em desuso para reciclagem, o tratamento e a eliminação ambientalmente compatível, contribui a evitar possíveis efeitos negativos para o ambiente e para saúde e favorece a reutilização e/ou reciclagem dos materiais da qual é composta a aparelhagem.

A eliminação ilegal do produto por parte do possessor, comporta a aplicação das sanções administrativas previstas pelas normas em vigor.

CAP. 6 - LIMPEZA ORDINÁRIA

6.1 - GENERALIDADES

- A limpeza da máquina é uma operação que deve ser efectuada pelo menos uma vez por dia ou, se necessário, com maior frequência.
- A limpeza deve ser escrupolosamente cuidadosa para todas as partes do aparelho que entram em contacto directo ou indirecto com o produto.
- A máquina não deve ser limpa com máquinas de água sob alta pressão ou jactos de água.
- A limpeza das TORRADEIRAS só deve ser feita a frio, passando pelos tubos de quartzo um algodão embebido em álcool
- A limpeza das PLACAS já pode ser feita a quente utilizando uma escova metálica e passando-a várias vezes sobre as placas de cozedura, prestando sempre muita **ATENÇÃO**, dado que o contacto accidental das mãos com as superfícies quentes pode causar graves queimaduras.
- Devem igualmente ter muito cuidado no **esvaziamento do tabuleiro de recolha do suco**.
- Aconselhamos a fazer esta limpeza com a PLACA na temperatura mínima necessária para fazer derreter as gorduras residuais agarradas às placas de cozedura.
- É proibido deitar água ou outros líquidos sobre a placa de cozedura quente, porque a diferença de temperatura pode provocar a quebra da mesma.
- **ATENÇÃO:** Antes de efectuar qualquer operação de limpeza **desligue a ficha de alimentação da rede para isolar completamente a máquina do resto da instalação.**

CAP. 7 - MANUTENÇÃO

7.1 - GENERALIDADES

Antes de efectuar qualquer operação de manutenção **desligue a ficha de alimentação da rede para isolar completamente a máquina do resto da instalação.**

7.2 - CABO DE ALIMENTAÇÃO

Verifique periodicamente o estado de desgaste do cabo e eventualmente chame o "CENTRO DE ASSISTÊNCIA" para a sua substituição.

7.3 - TUBOS DE QUARTZO (TORRADEIRAS)

Verifique periodicamente o estado dos tubos de quartzo nas TORRADEIRAS, dado que uma introdução demasiado energética das pinças sobre a grelha e/ou a própria deslocação do aparelho de um posto de trabalho para o outro, pode provocar a quebra dos mesmos. Nesse caso,

3.2 - PACKAGE CHECK UPON RECEIPT

If no external damage is evident on the package upon its arrival, open it and check that all the components are inside (*see FIG. n°3*). If the package has suffered rough handling, bumps or crashes, the carrier must be informed about any damage; moreover a detailed report on the extent of the damage caused to the machine must be filled within three days from the delivery date shown in the shipping documents. **Do not overturn the package!!** When the package is transported, make sure the box is lifted by the 4 corners (parallel to the ground).

3.3 - PACKAGING DISPOSAL

The components of the packaging (cardboard, eventual pallets, plastic straps and polyurethane) are urban solid waste; therefore they can be easily disposed.

If the machine has to be installed in countries where specific regulations are in force, packaging must be disposed in compliance with them.

CHAP. 4 - INSTALLATION

4.1 - SETTING UP OF THE MACHINE

The machine must be installed on a working table suitable for its overall dimensions shown in *Tab. 1-2*, therefore it must be adequately large, well levelled, dry, smooth, resistant, stable and placed at a height of 80 cm from the ground.

Moreover the machine must be installed in a room with max. 75% not saline humidity at a temperature between +5°C and +35°C; that is to say in a place that does not provoke the machine failure.

4.2 - ELECTRICAL CONNECTIONS

The machine is equipped with a power supply cord which section is adequate to the absorb power and a plug.

To connect the machine, follow the indication of the rating plate - serial number (*see FIG. n°4*).

Check that the earthing is fully operational.

Moreover check that the features on the rating plate - serial number (*see FIG. n°4*) correspond to the features shown in the consignment and delivery note, and that the disconnecting plug and the socket are easy to reach when the machine is functioning.

Mod.	_____	Watt.	_____
Matr.	_____	A.	_____
_____	H.p.	_____	Hz.
○	_____	Volts.	_____
Anno	_____	Kg.	○

FIG.n°4 - Rating plate-serial number

4.3 - FUNCTIONING CHECK

To check the machine functioning, just turn the “start” regulator knob **clockwise** (placing yourself in front of the knob), and starting from the minimum, observe if the pilot lamp turns on .

When the pilot lamp is on, it means that **the machine is functioning.**

CHAP. 5 - USE OF THE MACHINE

5.1 - CONTROLS ON THE GRILLERS

The controls are placed on the machine has shown in the figure below.

- 1 Thermostat
- 2 Pilot lamp, it indicates that the resistors are on.

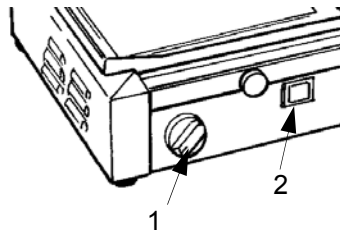


FIG. n°5 - Controls position on the grillers

5.2 - CONTROLS ON THE TOASTERS

The controls are placed on the machine as shown in the figure below.

- 1 Timer, for cooking time regulation.

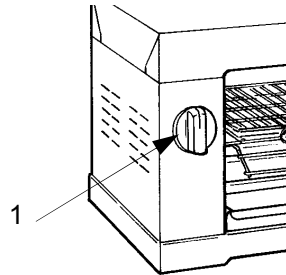


FIG. n°6 - Controls position on the toasters

5.3 - FIRST USE OF THE MACHINE

When the machine is delivered, the steel surfaces are protected with a nylon anti-scratch film. This film has to be removed accurately before starting the machine and pay attention to remove eventual residuals of glue.

To perform this operation, do not use sharpening tools, inflammable or abrasive substances.

The insulating materials used during the manufacturing and the residuals of grease due to the mechanical installation of single parts, heat and produce smoke, for this reason, **it is necessary to start the machine outside,**

gorduras devidos às laborações mecânicas, ao aquecerem produzem fumos; é por este motivo que **o aparelho deve na primeira ve ser posto a funcionar vazio e na potência máxima durante 15-20 minutos em ambiente aberto.**

ATENÇÃO: O produto a cozinhar seve ser pousado sobre a placa ou introduzido na torradeira já quentes, tendo cuidado com os riscos residuais relativos ao perigo de queimaduras.

Para o carregamento do produto, siga os procedimento seguinte:

- 1 assuma uma posição correcta (FIG. n° 7), evitando o contacto directo com a máquina;
- 2 programe a temperatura desejada com o botão (para as placas) e o tempo de cozedura para as torradeiras;
- 3 com a placa ou a torradeira quentes introduza o produto e inicie a cozedura;
- 4 no final da cozedura retire os eventuais resíduos;
- 5 se a placa ficar inactiva durante um período longo (por ex. uma ou duas horas), ponha de novo o termostato a 0°C.

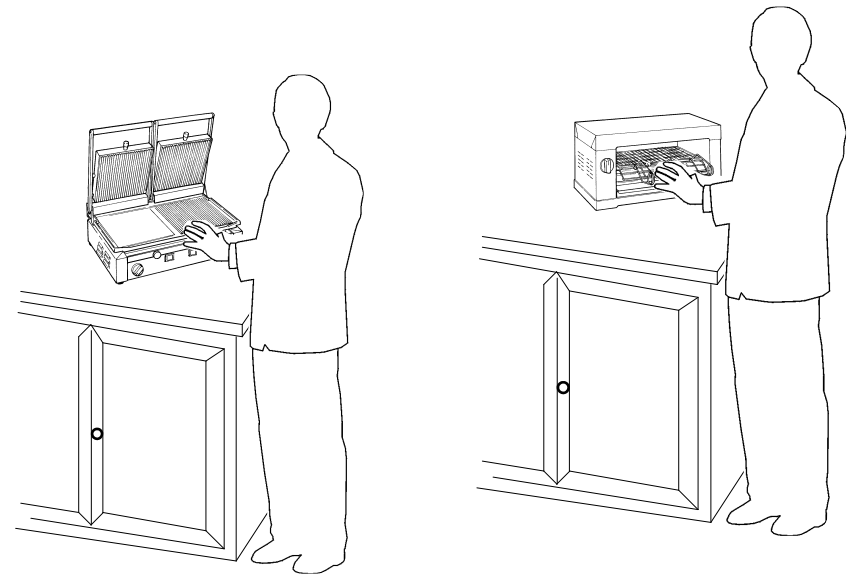


FIG. n°7 - Posição correcta de utilização

43 - VERIFICAÇÃO DO FUNCIONAMENTO

Para verificar o funcionamento do aparelho é suficiente observar se ao rodar o botão de "start" no sentido **dos ponteiros de um relógio** (estando de frente para o próprio botão) partindo da posição de fim de curso, a luz de aviso lateral se acende.

Quando a referida luz estiver acesa quer dizer que **a máquina está a funcionar.**

CAP. 5 – UTILIZAÇÃO DA MÁQUINA

5.1 - COMANDOS DAS PLACAS

Os comandos estão distribuídos conforme indicado na figura abaixo reproduzida.

- 1 Termostato
- 2 Luz de aviso, assinala o acendimento das resistências.

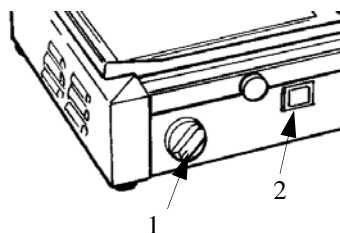


FIG. n°5 - Posição dos comandos nas placas

5.2 - COMANDOS NAS TORRADEIRAS

Os comandos estão dispostos como ilustrado na figura

- 1 Temporizador, para a regulação do tempo de cozedura.

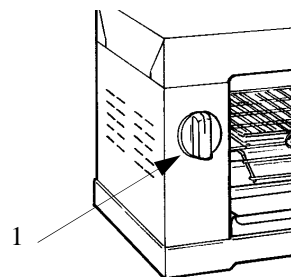


FIG. n°6 - Posição comandos nas torradeiras

5.3 - PRIMEIRA UTILIZAÇÃO DO APARELHO

O aparelho é entregue com as superfícies em aço protegidas por uma película protectora contra os riscos.

Antes de pôr o aparelho a funcionar deve retirar cuidadosamente esta película e eventuais resíduos de cola.

Para esta operação, recordamos que não deve utilizar ferramentas afiadas, substâncias abrasivas e inflamáveis.

Os isolantes térmicos utilizados na construção do aparelho e os resíduos de

putting it at the maximum for 15-20 minutes.

WARNING: When you place the product on the grid to cook it, this must be hot, so pay attention to residual risks due to burning dangers.

To load the product follow this procedure:

1. place yourself in a correct position (FIG. n°7), avoiding any contact with the machine;
2. choose the correct temperature using the knob (for the grillers) and regulate the heating intensity for the toasters;
3. when the griller or the toaster is hot, place the product and start the cooking;
4. at the end of the cooking, remove the residuals from the grid;
5. if the griller is inactive for a long period (f.i. one or two hours), place the knob to 0 °C.

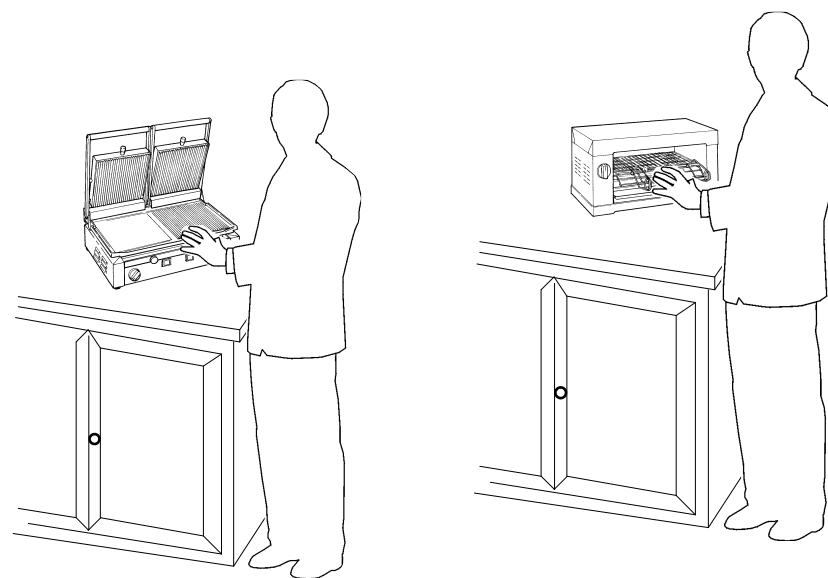


FIG. n°7 - Correct position for cooking

"If the machine has been turned off longer than 30 min., allow at least 10 min. for it to reach cooking temperature again. If you are not using the machine, but you think you are going to need it soon, set the temperature at 120 F, this will allow the machine to reach cooking temperature faster".

CHAP. 6 - GENERAL CLEANING

6.1 - INTRODUCTION

- the machine cleaning is an operation that has to be performed at least once a day and, if necessary more often.
- All the machine parts, that are in contact with the product, must be cleaned accurately .
- Never clean the machine by means of compressed water or water jets.
- The cleaning of the TOASTERS must be performed when the machine is cold, clean the quartz lamps with a cotton flock soaked in alcohol.
- The cleaning of the GRILLER can be performed when it is hot, scrape with a metallic brush on the cooking grid several times, pay the maximum **ATTENTION** not to touch the cooking surface because this could cause dangerous burns.
- Take the same care **when emptying the collecting tray for gravy.**
- It is advisable to perform these cleaning operations when the GRILLER temperature is at the minimum so that the residual grease which sticks to the grid can melt.
- It is absolutely forbidden to pour water or other liquids on the grid when it is hot, because the changes of temperature can provoke their breaking.
- **WARNING:** Before performing any cleaning operation, **disconnect the machine plug from the mains to insulate it from the rest of the installation.**

CHAP. 7 - MAINTENANCE

7.1 - GENERAL FEATURES

Before performing any maintenance operations, it is necessary to **disconnect the plug from the socket to insulate completely the machine from the rest of the system.**

7.2 - POWER SUPPLY CORD

Periodically check whether the power supply cord is worn-out and, if this is the case, please call the "SERVICE CENTRE" to have it replaced.

7.3 - QUARZ TUBES (TOASTERS)

Periodically check whether the quartz tubes of the TOASTERS are worn-out, because the place of the pliers on the grid and or the moving of the machine from one place to another, could provoke the breakage of the tubes. In this case, please call the "SERVICE CENTRE" to have them replaced.

3.2 - VERIFICAÇÃO DA EMBALAGEM NA ENTREGA

Ao receber a encomenda, se esta não apresentar danos exteriores, proceda à sua abertura verificando que no seu interior se encontra todo o material (ver FIG nº3). Se pelo contrário, no acto de entrega, a encomenda apresentar sinais de maus tratos, choques ou queda, é necessário fazer notar logo os danos ao serviço de entrega e, no prazo de 3 dias a contar da data de entrega indicada nos documentos, redigir um relatório preciso sobre os eventuais danos sofridos pela máquina. **Não vire a embalagem de cabeça para baixo!!** Ao transportá-la, verifique que se encontre firmemente fixada nos 4 cantos (mantendo-a paralela ao solo).

3.3 - ELIMINAÇÃO DA EMBALAGEM

Os componentes da embalagem (cartão, eventuais paletes, régua de plástico e poliestireno) são produtos assimiláveis aos resíduos sólidos urbanos; pode portanto ser eliminados sem dificuldade.

Caso a máquina seja instalada em países onde existem normas particulares, elimine as embalagens seguindo as prescrições das normas em vigor.

CAP. 4 - INSTALAÇÃO

4.1 - POSICIONAMENTO DA MÁQUINA

O plano sobre o qual é colocada a máquina deve ter em conta as medidas de suporte indicadas na Tab. 1-2, e deve portanto ter uma dimensão suficiente, deve ser bem nivelado, seco, liso, robusto, estável e deve ficar a uma altura de 80 cm do solo.

A máquina deve ainda ser colocada num ambiente com uma humidade máx. de 75%, não salina, e a uma temperatura entre +5°C e +35°C; e sempre em ambientes que não impliquem disfuncionamentos da mesma.

4.2 - LIGAÇÃO ELÉCTRICA

O aparelho é fornecido com um cabo de alimentação de dimensões adequadas à potência absorvida com ficha.

Na conexão respeite as indicações fornecidas na placa técnica –matrícula (ver FIG. nº4).

Certifique-se então que a ligação à terra se encontre a funcionar perfeitamente.

Verifique ainda que os dados indicados na placa técnica-matrícula (ver FIG nº4) correspondem aos dados indicados nos documentos de entrega e na guia de transporte e que o interruptor seccionador e a tomada estejam facilmente acessíveis durante a utilização do aparelho.

Mod. _____
Matr. _____ Watt.
_____ H.p. _____ A. _____ Hz.
○ _____ ~ Volts. _____ Kg. ○
Anno _____

FIG.nº4 - Placa técnica-matrícula

CAP. 3 - ENTREGA DA MÁQUINA

3.1 - EXPEDIÇÃO DA MÁQUINA (ver FIG nº 3)

As PLACAS e as TORRADEIRAS partem dos nossos armazéns devidamente acondicionadas.

A embalagem das placas é constituída por:

- a) caixa exterior em cartão robusto + protecções internas;;
- b) a máquina;
- c) o presente manual;
- d) raspador ou escova (f) conforme o modelo;
- f) certificado de conformidade CE.

A embalagem das torradeiras é constituída por:

- a) caixa exterior em cartão robusto + protecções internas;;
- b) a máquina;
- c) o presente manual;
- f) certificado de conformidade CE.
- g) as pinças;
- h) as grelhas de protecção.

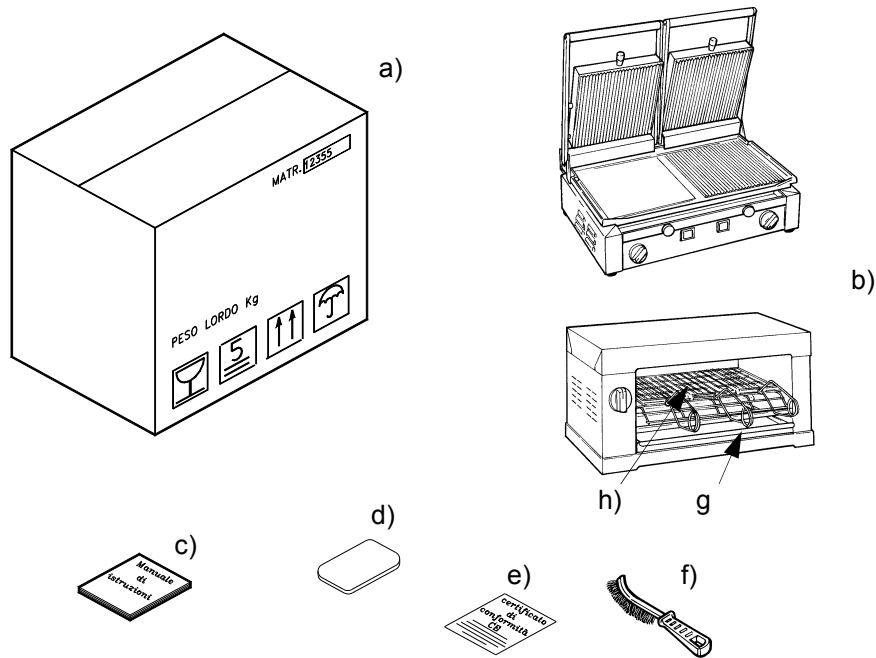


FIG. nº3 - Descrição da embalagem

CHAP. 8 - DISPOSAL OF THE MACHINE

8.1 - PUTTING THE MACHINE OUT OF SERVICE

If for some reason, you decide to put the machine out of service, make sure nobody can use it: **disconnect it from the mains and eliminate the electrical connections.**

8.2 - WEEE Waste of Electric and Electronic Equipment



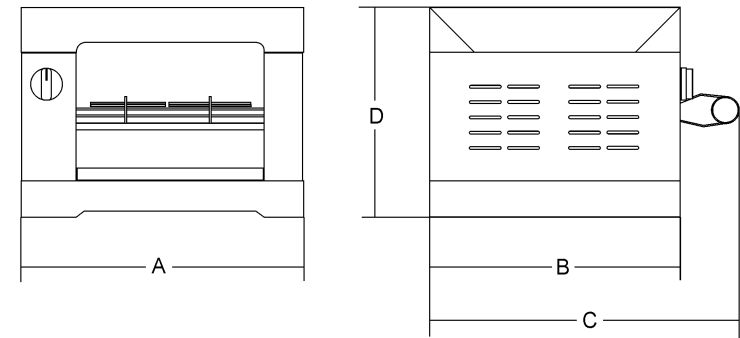
Directive 2002/95/EC, 2002/96/EC and 2003/108/EC on the restriction of the use of certain hazardous substances in electrical and electronic equipment, and waste electrical and electronic equipment .

This symbol, crossed out wheeled bin, on the product or on its packaging indicates that this product must not be disposed of with your other household waste.

Separate waste collection of this appliance is organised and managed by the manufacturer. It is the user's responsibility to contact the manufacturer and follow the waste treatment system the manufacturer has adopted for separate waste collection.

The separate collection and recycling of your waste equipment at the time of disposal will help to conserve natural resources and ensure that it is recycled in a manner that protects human health and the environment.

FIG. n°2b - Desenhos de medidas totais das torradeiras



Modelos	U.m.	4 TQ	6 TQ	6 TC	12 TQ	12 TC	TQ BIG
A	mm	360	475	475	475	475	525
B	mm	265	265	265	265	265	380
C	mm	410	410	410	410	410	392
D	mm	240	240	240	365	365	365
Capacidade p/tostas	n°	4	6	6	12	12	12
Alimentação		230V/50Hz					
Potência	W W	1600	2400 2800	2900	3000 3600	4350	3600
Peso limpo	Kg	6,5	7	7	8	8	12

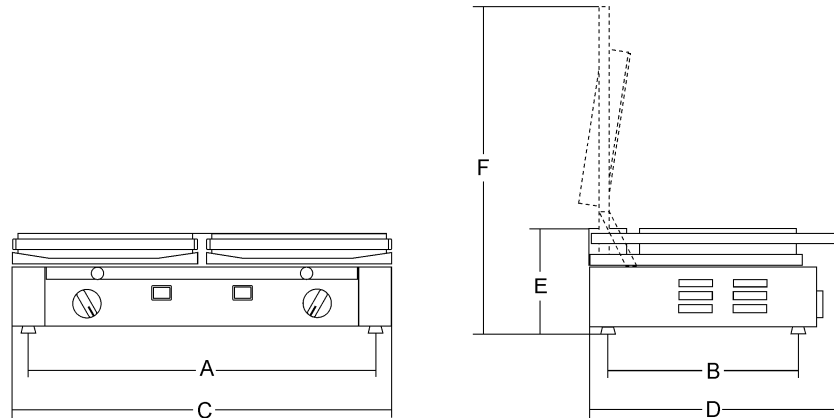
TAB. n°2 - Medidas totais e características técnicas das TORRADEIRAS.

ATENÇÃO: As características eléctricas para as quais a máquina foi preparada estão indicadas na placa colocada na lado da máquina; antes de efectuar a conexão, veja o ponto 4.2.

CAP. 2 - DADOS TÉCNICOS

2.1 - MEDIDAS TOAIS, PESO, CARACTERÍSTICAS ...

FIG. n°2a - Desenhos com medidas totais das placas



Modelos	U.m.	SINGOLA	MEDIA MEDIA-CRÊPES	DOPPIA DOPPIA-C	DOPPIA-TOP
A x B	mm	215x275	340x275	475x275	475x275
C x D x E	mm	260x435x235	380x435x235	515x435x235	515x435x170
F	mm	500	500	500	-
Superfície útil	mm	250x255	355x255 Ø 170 crêpes	500x255	500x255
Alimentação		230V / 50-60Hz 115V / 50-60Hz		230V / 50-60Hz 230-400V / TF+N 50-60Hz	
Potência	W W	1550 USA 1700	2100 USA 1700	3000 USA 3000	1800 USA 1600
Ficha		Shuko	Shuko	IEC 309 - 16A E+N+T	IEC 309 - 16A E+N+T
Ficha USA		Nema 5 - 20A	Nema 5 - 20A	Nema 6 - 20A	Nema 6 - 20A
Peso limpo	Kg	15	21	31	18

TAB. n°1 - Medidas totais e características técnicas das PLACAS.

EINLEITUNG

- Das vorliegende Handbuch bietet dem **Kunden** alle Informationen über das Gerät und die mit ihm verbundenen Sicherheitsvorschriften, sowie die Bedienungs- und Wartungsanleitungen, die den besten Einsatz des Gerätes und seine dauerhafte Leistungsfähigkeit gestatten.
- Dieses Handbuch ist für jene gedacht, die das Gerät benutzen und seine regelmäßige Wartung durchführen.

KAPITELVERZEICHNIS

KAP. 1 - INFORMATIONEN ZUM GERÄT	Seite 5
1.1 - ALLGEMEINE VORSICHTSMAßNAHMEN	
1.2 - AM GERÄT INSTALLIERTE SICHERHEITSVORRICHTUNGEN	
1.2.1 - standard Version	
1.2.2 - U.S.A. Version (nicht für UE geeignet)	
1.3 - BESCHREIBUNG DES GERÄTS	
1.3.1 - Allgemeine Beschreibung	
1.3.2 - Konstruktionseigenschaften	
1.3.3 - Aufbau des Geräts	
KAP. 2 - TECHNISCHE DATEN	Seite 8
2.1 - AUßENMAßE, GEWICHT, EIGENSCHAFTEN ...	
KAP. 3 - ERHALT DES GERÄTS	Seite 10
3.1 - SENDUNG DES GERÄTS	
3.2 - VERPACKUNGSKONTROLLE BEI WARENEINGANG	
3.3 - ENTSORGUNG DER VERPACKUNG	
KAP. 4 - INSTALLATION	Seite 11
4.1 - AUFSTELLUNG DES GERÄTS	
4.2 - ELEKTRISCHER ANSCHLUSS	
4.3 - BETRIEBSKONTROLLE	
KAP. 5 - GEBRAUCH DES GERÄTS	Seite 12
5.1 - SCHALTUNGEN	
5.2 - ERSTE BENUTZUNG DES GERÄTS	
KAP. 6 - GEWÖHNLICHE REINIGUNG	Seite 14
6.1 - ALLGEMEINES	

KAP. 7 - WARTUNG

- 7.1 - ALLGEMEINES
- 7.2 - STROMKABEL
- 7.3 - QUARZRÖHREN (TOASTER)

Seite 14

KAP. 8 - ABRÜSTUNG

- 8.1 - AUßERBETRIEBSETZUNG
- 8.2 - Elektro - Und Elektronikgerategesetz

Seite 15

KAP. 9 - SCHALTPLAN DER PLATTEN

- 9.1 - 230V/50Hz der PLATTEN: DOPPIA mit Einschalttaste für Oberhitze
- 9.2 - 400V/50Hz der PLATTEN: DOPPIA mit Einschalttaste für Oberhitze
- 9.3 - 230V/50Hz der PLATTEN: DOPPIA
- 9.4 - 400V/50Hz der PLATTEN: DOPPIA
- 9.5 - 230V/50Hz der PLATTEN: DOPPIA-TOP
- 9.6 - 400V/50Hz der PLATTEN: DOPPIA-TOP
- 9.7 - 230V/50Hz der PLATTEN: MEDIA; SINGOLA mit Einschalttaste für Oberhitze
- 9.8 - 230V/50Hz der PLATTEN: MEDIA; SINGOLA

Seite I

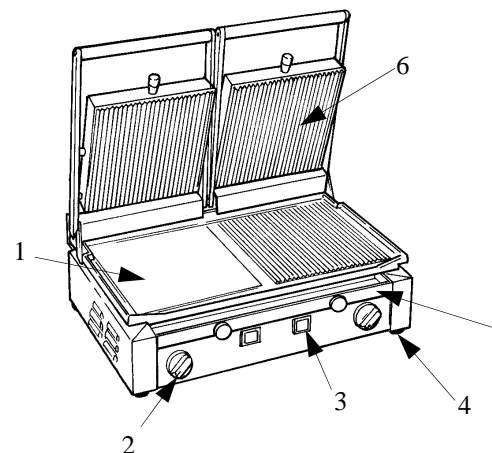
KAP. 10 - SCHALTPLAN DER TOASTER

- 10.1 - Schaltplan der TOASTER: 4 TQ, 6 TQ und 6 TC
- 10.2 - Schaltplan der TOASTER: 12 TQ und 12 TC - Y09
- 10.3 - Schaltplan der TOASTER: TQ BIG

Seite V

1.3.3 - Composição da máquina

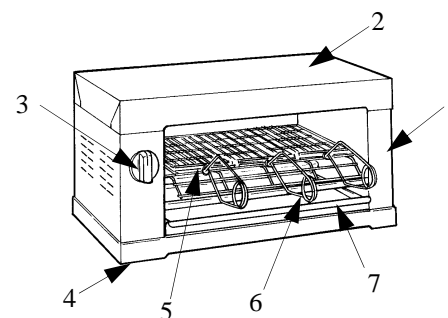
FIG. n°1 - Vista geral da máquina



LEGENDA:

PLACAS

- 1 Placa de cozedura inferior
- 2 Termostato
- 3 Luz de aviso de funcionamento
- 4 Pés
- 5 Tabuleiro de recolha do suco
- 6 Placa de cozedura superior



LEGENDA:

TORRADEIRAS

- 1 Estrutura
- 2 Cobertura superior
- 3 Temporizador
- 4 Pés
- 5 Grelha
- 6 Pinças
- 7 Recipiente para migalhas

todavia riscos residuais que não podem ser completamente eliminados, evidenciados neste manual sob a forma **ATENÇÃO** Estes riscos dizem respeito ao perigo de queimaduras durante as operações de depósito e retirada do produto, e durante a operação de limpeza da máquina.

1.2.2 - versão USA

Responde às seguintes normas:

- UL 197, 8ª edição
- NSF 4, 1991 edição

1.3 - DESCRIÇÃO DA MÁQUINA

1.3.1 - Descrição geral

As PLACAS e TORRADEIRAS foram concebidas e fabricadas pela nossa firma com o objectivo específico de cozer, aquecer, tostar, torrar e grelhar produtos alimentares (peixe, carne, legumes, etc.) e de garantir:

- máxima segurança durante a utilização, limpeza e manutenção;
- máxima higiene, obtida graças a uma minuciosa selecção dos materiais que entram em contacto com os alimentos;
- mínima dispersão do calor produzido pelas resistências;
- robustez e estabilidade de todos os componentes;
- grande facilidade de manuseamento .

1.3.2 - características construtivas

AS TORRADEIRAS são inteiramente construídas em aço inox AISI 430. Isto garante a higiene no contacto com os alimentos e a invulnerabilidade dos mesmos aos ácidos e sais, bem como uma elevada resistência à oxidação.

As PLACAS DOPPIA R-M-L; MEDIA R-L; SINGOLA R-L têm uma estrutura em aço inox AISI 430 e uma placa de cozedura em ferro gusa com tratamento de verniz alimentat vitrificado que garante a higiene e a invulnerabilidade aos ácidos e aos sais bem como uma elevada resistência à oxidação. As PLACAS DOPPIA X e MEDIA X têm uma estrutura em aço inox AISI 430 e as placas de cozedura em aço inox AISI 304.

KAP. 1 - INFORMATIONEN ZUM GERÄT

1.1 - ALLGEMEINE VORSICHTSMAßNAHMEN

- Die Geräte dürfen nur vom ausgebildeten Personal gebraucht werden, das die im vorliegenden Handbuch enthaltenen Sicherheitsvorschriften bestens kennt.
- Falls das Personal gewechselt werden soll, muß das neue Personal rechtzeitig ausgebildet werden.
- Vor Durchführung von Reinigungs- oder Wartungsarbeiten muß der Netzstecker des Geräts aus der Steckdose gezogen werden.
- Wenn die Wartungs- bzw. Reinigungsarbeiten des Geräts durchgeführt werden, sind alle restlichen Risiken in Betracht zu ziehen.
- Sich auf die auszuführenden Wartungs- bzw. Reinigungsarbeiten fest konzentrieren.
- Den Zustand des Versorgungskabels regelmäßig prüfen; ein abgenutztes bzw. beschädigtes Kabel stellt eine große elektrische Gefahrenquelle dar.
- Falls das Gerät nicht einwandfrei funktionieren sollte, darf es auf keinen Fall benutzt werden. Keine Reparaturen vornehmen, sondern sich an eine der Kundendienststellen wenden.
- Die PLATTEN und TOASTER dienen zum Kochen, Erwärmen, Grillen und Toasten von Lebensmitteln; das Gerät darf daher für nicht verzeichnete Anwendungsarten oder für Erzeugnisse, die keine Lebensmittel sind, nicht verwendet werden.
- Der Hersteller ist in den folgenden Fällen von jeder Haftung befreit:
 - ⇒ falls das Gerät von nicht autorisiertem Personal gehandhabt wird;
 - ⇒ falls Teile mit Nicht-Originalteilen ersetzt werden;
 - ⇒ falls die in diesem Handbuch gegebenen Anweisungen nicht **genauestens** befolgt werden;
 - ⇒ falls die Oberflächen des Geräts mit ungeeigneten Produkten behandelt werden.

1.2 - AM GERÄT INSTALLIERTE SICHERHEITSVORRICHTUNGEN

1.2.1 - standard Version

Mit Bezug auf die elektrischen Sicherheitsvorrichtungen, entsprechen die in diesem Handbuch beschriebenen Geräte den Richtlinien **2006/95 CEE, 2004/108 CEE, 2007/19 CEE.**

Obgleich die PLATTEN und TOASTER mit den Maßnahmen laut Norm für elektrische und mechanische Unfallverhütung versehen sind (sowohl beim Betrieb als auch bei Reinigung und Wartung), bestehen **RESTLICHE RISIKOS**, die nicht ganz beseitigt werden können und auf die mit dem Wort **“ACHTUNG”** in diesem Handbuch hingewiesen wird. Sie betreffen die Verbrennungsgefahr, die durch das Laden und Entladen des Produktes und bei der Reinigung des Geräts entsteht.

1.2.2 - U.S.A. Version (nicht für UE geeignet)

Sie entspricht folgende UL-197 / 8[^] u. NSF-4/1991Rechtlinien

1.3 - BESCHREIBUNG DES GERÄTS

1.3.1 - Allgemeine Beschreibung

Die PLATTEN und TOASTER wurde von unserer Firma mit dem Zweck entworfen und konstruiert, Lebensmittel zu kochen, erwärmen, zu tosten und zu grillen (Fisch, Fleisch, Gemüse, usw.) und um folgendes zu gewährleisten:

- höchste Sicherheit bei Gebrauch, Reinigung und Wartung;
- höchste Hygiene dank sorgfältiger Wahl der Materialien, die mit den Lebensmitteln in Berührung kommen;
- minimale Dispersion der von den Widerständen erzeugten Wärme;
- Robustheit und Stabilität aller Bestandteile
- beste Handhabung.

1.3.2 - Konstruktionseigenschaften

Die TOASTER sind ganz aus Edelstahl AISI 430 hergestellt. Dieses Material garantiert die Hygiene beim Kontakt mit den Lebensmitteln, kann nicht von Säuren und Salzen angegriffen werden und besitzt weiterhin eine hohe Oxydationsfestigkeit.

Die PLATTEN DOPPIA R-M-L; MEDIA R-L; SINGOLA R-L haben eine Struktur aus Edelstahl AISI 430 und Kochplatte aus Spezialguss mit Glasemaillbeschichtung für Lebensmittel, die über eine absolute Oxydationsfestigkeit die Hygiene und Unangreifbarkeit durch Säuren und Salze gewährleistet. Bei den Platten DOPPIA X und MEDIA X ist die Struktur aus Edelstahl AISI 430, mit Kochplatten aus Edelstahl AISI 304.

CAP. 1 - INFORMAÇÕES SOBRE A MÁQUINA

1.1 - PRECAUÇÕES GERAIS

- Os aparelhos só devem ser utilizados por pessoal treinado que deve conhecer perfeitamente as normas de segurança contidas neste manual.
- Caso seja necessário proceder a uma rotação do pessoal, deve prever atempadamente a formação do mesmo.
- Antes de executar qualquer operação de limpeza ou manutenção, deve desligar a ficha da máquina da rede de alimentação eléctrica
- Quando for necessário proceder à manutenção ou à limpeza dos aparelhos, avalie cuidadosamente os riscos residuais.
- Durante a manutenção ou a limpeza mantenha-se concentrado nas operações em curso.
- Verifique regularmente o estado do cabo de alimentação; um cabo desgastado ou por qualquer meio danificado representa um grave perigo de natureza eléctrica.
- Se os aparelhos fizerem supor ou apresentarem um mau funcionamento, recomendamos que não os utilize e que não tente repará-los directamente e que consulte o "Centro de Assistência".
- As PLACAS e as TORRADEIRAS servem para cozinhar, grelhar, tostar e torrar os produtos alimentares. Recomendamos que não utilize o aparelho para usos não referidos e nunca com produtos não alimentares.
- O construtor fica isento de qualquer responsabilidade nos seguintes casos:
 - ⇒ utilização forçada da máquina por pessoal não autorizado;
 - ⇒ substituição dos componentes por peças não originais;
 - ⇒ se não forem seguidas **atentamente** as instruções presentes no manual;
 - ⇒ se as superfícies da máquina forem tratadas com produtos inadequados.

1.2 - PROTECÇÕES INSTALADAS NA MÁQUINA

1.2.1 - versão normal

No que respeita às protecções de natureza eléctrica, os aparelhos descritos neste manual respondem às directivas **CEE 2006/95, 2004/108, 2007/19**.

Embora as PLACAS e TORRADEIRAS estejam equipadas com as medidas normativas previstas para as protecções eléctricas e mecânicas (tanto na fase de funcionamento como na fase de limpeza e manutenção), existem

CAP. 7 - MANUTENÇÃO

- 7.1 - GENERALIDADES
- 7.2 - CABO DE ALIMENTAÇÃO
- 7.3 - TUBOS DE QUARTZO (TORRADEIRAS)

pág. 14

CAP. 8 - DESMANTELAMENTO

- 8.1 - COLOCAÇÃO FORA DE SERVIÇO
- 8.2 - Resíduos de Equipamentos Eléctricos e Electrónicos

pág. 15

CAP. 9 - ESQUEMA ELÉCTRICO DAS PLACAS

- 9.1 - esquema eléctrico monofásico 230V/50Hz das PLACAS: DOPPIA (DUPLA) com Desviador
- 9.2 - Esquema eléctrico 400V/50Hz das PLACAS DOPPIA (DUPLA) com Desviador
- 9.3 - esquema eléctrico monofásico 230V/50Hz das PLACAS: DOPPIA (DUPLA)
- 9.4 - esquema eléctrico trifásico 400V/50Hz das PLACAS DOPPIA (DUPLA)
- 9.5 - esquema eléctrico monofásico 230V/50Hz das PLACAS: DOPPIA (DUPLA) TOP
- 9.6 - esquema eléctrico trifásico 400V/50Hz das PLACAS DOPPIA (DUPLA) TOP
- 9.7 - esquema eléctrico monofásico 230V/50Hz das PLACAS: MEDIA; SINGOLA (INDIVIDUAL) com Desviador
- 9.8 - esquema eléctrico monofásico 230V/50Hz das PLACAS: MEDIA; SINGOLA (INDIVIDUAL)

pág. I

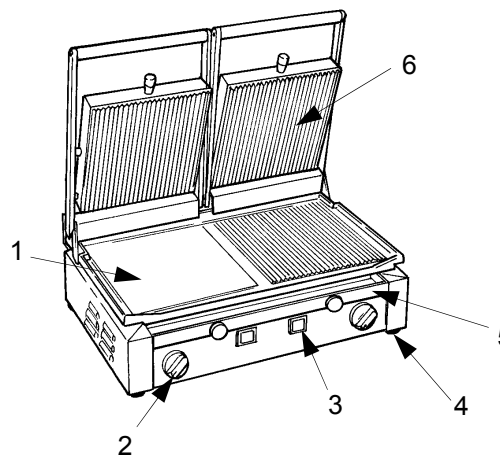
CAP. 10 - ESQUEMA ELÉCTRICO DAS TORRADEIRAS

- 10.1 - esquema eléctrico das TORRADEIRAS 4TQ, 6Q e 6TC
- 10.2 - esquema eléctrico das TORRADEIRAS 12TQ e 12TC - Y09
- 10.3 - esquema eléctrico das TORRADEIRAS TQ BIG

pág. V

1.3.3 - Aufbau des Geräts

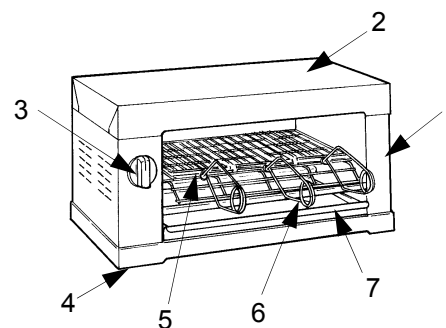
ABB. Nr.1 - Allgemeine Ansicht des Geräts



ZEICHENERKÄRUN

PLATTEN

- | | |
|---|-----------------------|
| 1 | Untere Kochplatte |
| 2 | Thermostat |
| 3 | Betriebskontrolllampe |
| 4 | Füßchen |
| 5 | Saucensammelschüssel |
| 6 | Obere Kochplatte |



ZEICHENERKÄRUN

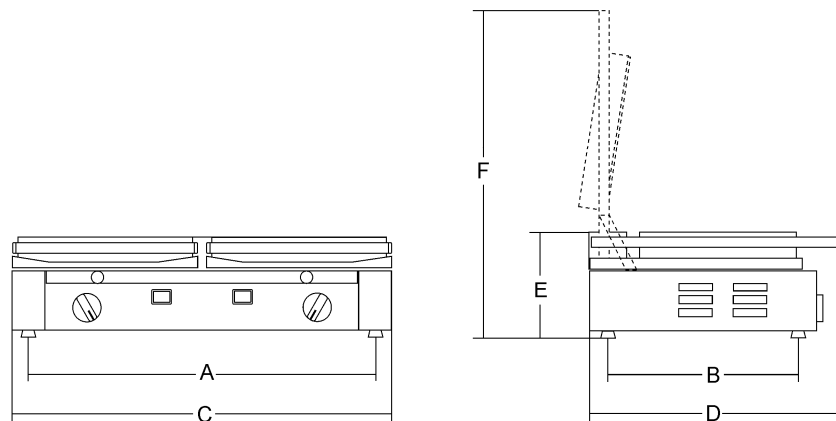
TOASTER

- | | |
|---|-----------------|
| 1 | Struktur |
| 2 | Obere Abdeckung |
| 3 | Timer |
| 4 | Füßchen |
| 5 | Grill |
| 6 | Zangen |
| 7 | Bröselnschüssel |

KAP. 2 - TECHNISCHE DATEN

2.1 - AUßENMAßE, GEWICHT, EIGENSCHAFTEN...

ABB. Nr.2a - Zeichnungen mit den Gesamtabmessungen - Platten



Modelle	M.E.	SINGOLA	MEDIA MEDIA-CRÊPES	DOPPIA DOPPIA-C	DOPPIA-TOP
A x B	mm	215x275	340x275	475x275	475x275
C x D x E	mm	260x435x235	380x435x235	515x435x235	515x435x170
F	mm	500	500	500	-
Nutzfläche	mm	250x255	355x255 Ø 170 crêpes	500x255	500x255
Speisung		230V / 50-60Hz 115V / 50-60Hz		230V / 50-60Hz 230-400V / TF+N 50-60Hz	
Leistung	W W	1550 USA 1700	2100 USA 1700	3000 USA 3000	1800 USA 1600
Stecker		Shuko	Shuko	IEC 309 - 16A E+N+T	IEC 309 - 16A E+N+T
Amerikanischer Stecker		Nema 5 - 20A	Nema 5 - 20A	Nema 6 - 20A	Nema 6 - 20A
Nettogewicht	Kg	15	21	31	18

TAB. Nr.1 - Maße und technische Eigenschaften der PLATTEN.

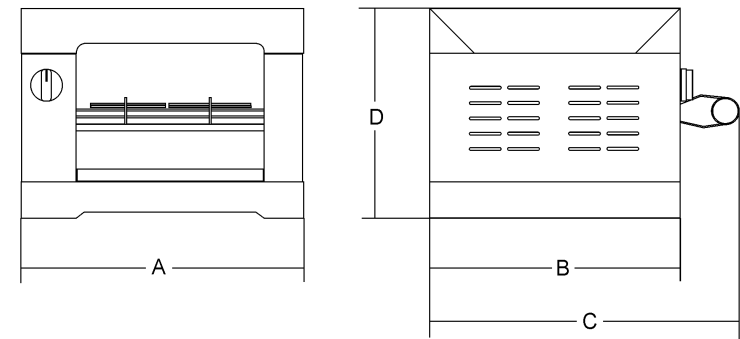
PREÂMBULO

- O presente manual foi redigido de modo a fornecer ao **cliente** todas as informações sobre a máquina e sobre as normas que lhe dizem respeito, bem como as instruções de utilização e de manutenção que permitem utilizar da melhor forma o aparelho, mantendo toda a sua eficiência no tempo.
- Este manual deve ser entregue às pessoas afectas à utilização da máquina e à sua manutenção periódica.

ÍNDICE DOS CAPÍTULOS

CAP. 1 - INFORMAÇÕES SOBRE A MÁQUINA	pág. 5
1.1 - PRECAUÇÕES GERAIS	
1.2 - PROTECÇÕES INSTALADAS NA MÁQUINA	
1.2.1- versão normal	
1.2.2- versão USA	
1.3 - DESCRIÇÃO DA MÁQUINA	
1.3.1- descrição geral	
1.3.2- características construtivas	
1.3.3- composição da máquina	
CAP. 2 - DADOS TÉCNICOS	pág. 8
2.1 - MEDIDAS TOTAIS, PESO, CARACTERÍSTICAS...	
CAP. 3 - ENTREGA DA MÁQUINA	pág. 10
3.1 - EXPEDIÇÃO DA MÁQUINA	
3.2 - VERIFICAÇÃO DA EMBALAGEM NA ENTREGA	
3.3 - ELIMINAÇÃO DA EMBALAGEM	
CAP. 4 - INSTALAÇÃO	pág. 11
4.1 - INSTALAÇÃO DA MÁQUINA	
4.2 - LIGAÇÃO ELÉCTRICA	
4.3 - VERIFICAÇÃO DO FUNCIONAMENTO	
CAP. 5 - UTILIZAÇÃO DA MÁQUINA	pág. 12
5.1 - COMANDOS	
5.2 - PRIMEIRA UTILIZAÇÃO DO APARELHO	
CAP. 6 - LIMPEZA ORDINÁRIA	pág. 14
6.1 - GENERALIDADES	

ABB. Nr.2b - Zeichnungen mit den Gesamtabmessungen - Toaster



Modelle	M.E.	4 TQ	6 TQ	6 TC	12 TQ	12 TC	TQ BIG
A	mm	360	475	475	475	475	525
B	mm	265	265	265	265	265	380
C	mm	410	410	410	410	410	392
D	mm	240	240	240	365	365	365
Toastkapazität	n°	4	6	6	12	12	12
Speisung		230V/50Hz					
Leistung	W W	1600	2400 2800	2900	3000 3600	4350	3600
Nettogewicht	Kg	6,5	7	7	8	8	12

TAB. Nr.2 - Maße und technische Eigenschaften der TOASTER.

ACHTUNG: Die elektrischen Eigenschaften des Geräts sind auf dem Schild an seiner Seite angegeben; bevor man den Anschluß durchführt, unbedingt Abschnitt **4.2. Elektrischer Anschluß** durchlesen.

KAP.3 - ERHALT DES GERÄTS

3.1 - SENDUNG DES GERÄTS (siehe Abb. Nr. 3)

Die PLATTEN und TOASTER verlassen unsere Lager in einer stabilen Verpackung.

Die Verpackung der **Platten** besteht aus:

- Außenschachtel aus stabilem Karton + Innenauspolsterung; mit
- dem Gerät;
- dem vorliegenden Handbuch;
- Schaber oder Bürste (f) je nach Modell;
- CE-Konformitätserklärung**.

Die Verpackung der **Toaster** besteht aus:

- Außenschachtel aus stabilem Karton + Innenauspolsterung; mit
- dem Gerät;
- dem vorliegenden Handbuch;
- CE-Konformitätserklärung**;
- den Zangen;
- den Schutzgittern.

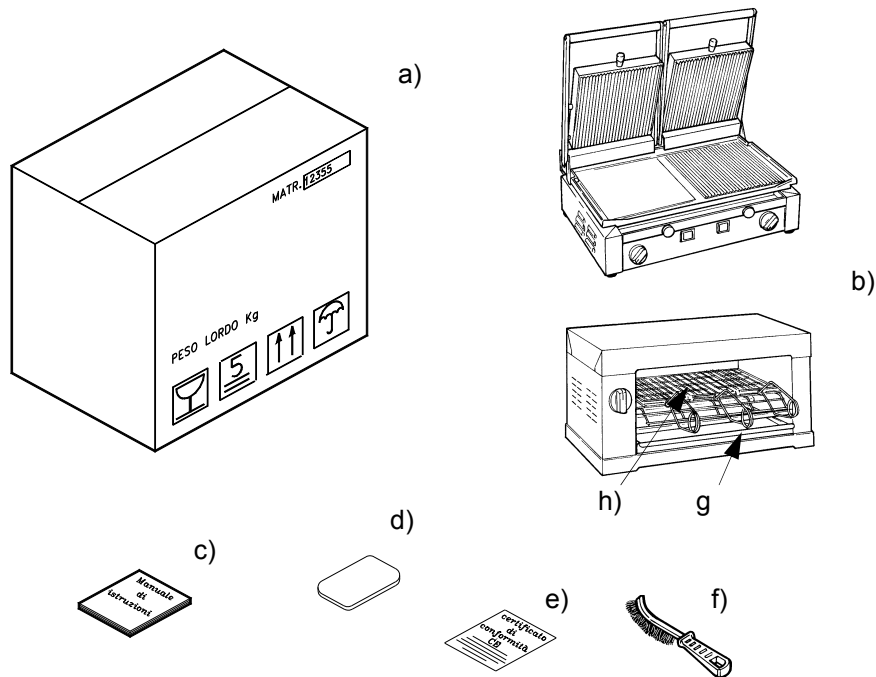


ABB. Nr.3 -Beschreibung der Verpackung

ASISTENCIA”.

CAP. 8 - ELIMINACIÓN

8.1 - PUESTA FUERA DE SERVICIO

Si por algún motivo se deseara poner la máquina fuera de utilización, asegurarse que sea inutilizable para cualquier persona: **quitar y cortar las conexiones eléctricas**.

8.2 - Residuos de Aparatos Eléctricos y Electrónicos



Según el art.13 del Decreto legislativo 25 julio de 2005, n.151 "Actuación de las Directivas 2002/95/CE,2002/96/CE y 2003/108/CE, relativas a la reducción del uso de sustancias peligrosas en los aparatos eléctricos y electrónicos, y la gestión de sus residuos".

El símbolo del contenedor de basura tachado presente en el aparato o en el paquete, indica que el producto al final de su vida útil, debe ser gestionado de modo diferenciado de los otros residuos.

La recogida diferenciada de este aparato al final de su vida útil está organizada y gestionada por el productor.

El usuario que desee deshacerse del aparato debe entonces contactar al productor y seguir el sistema que éste ha adoptado para la recogida diferenciada del aparato al final de su vida útil.

La adecuada recogida diferenciada para reactivar sucesivamente el aparato en desuso, para el reciclaje, el tratamiento y la eliminación ambientalmente compatible, contribuye a evitar posibles efectos negativos para el ambiente y para la salud y favorece la reutilización o reciclaje de los materiales que componen el aparato.

La eliminación abusiva del producto por parte del poseedor, comporta la aplicación de sanciones administrativas previstas por la norma vigente.

CAP. 6 - LIMPIEZA ORDINARIA

6.1 - GENERALIDAD

- La limpieza de la máquina es una operación que se debe realizar por lo menos una vez al día o, si es necesario, con mayor frecuencia.
- La limpieza debe ser hecha con una escrupulosa atención en todas las partes del aparejo que están en directo contacto con el producto.
- El aparejo no se debe limpiar con hidrolimpiadores o chorros de agua.
- La limpieza de los TOSTADORES debe ser hecha solamente en frío, pasando a los tubos de cuarzo un copo de algodón absorbido en un poco de alcohol.
- La limpieza de las PLACAS en cambio, puede ser hecha también en caliente utilizando un cepillo metálico, pasándolo varias veces sobre las placas de cocción, prestando mucha **ATENCIÓN**, ya que el contacto accidental de las manos con la superficie caliente puede causar graves quemaduras
- La misma atención debe prestarse **cuando se vacía el contenedor de recolección jugos/salsas.**
- Se aconseja realizar dicha limpieza con la PLACA a la mínima temperatura necesaria para hacer derretir las grasas residuas pegadas en las placas de cocción.
- Está prohibido hechar agua u otros líquidos sobre la placa de cocción caliente, ya que el cambio de temperatura puede provocar la ruptura de las mismas.
- **ATENCIÓN:** Antes de realizar cualquier operación de limpieza es necesario **desconectar el enchufe de alimentación de la red para aislar completamente la máquina del resto de la instalación.**

CAP. 7 - MANTENIMIENTO

7.1 - GENERALIDAD

Antes de realizar cualquier operación de mantenimiento es necesario **desconectar el enchufe de la red para aislar completamente la máquina del resto de la instalación.**

7.2 - CABLE DE ALIMENTACIÓN

Controlar periódicamente el estado de desgaste del cable y eventualmente llamar el "CENTRO DE ASISTENCIA" para la sustitución.

7.3 - TUBOS DE CUARZO (TOSTADORES)

Controlar periódicamente el estado de los tubos de cuarzo en los TOSTADORES, ya que la ubicación un poco enérgica de las pinzas sobre la rejilla y/o el mismo desplazamiento del aparejo de un lugar de trabajo a otro, podría provocar su ruptura. En tal caso llamar el "CENTRO DE

3.2 - KONTROLLE DER VERPACKUNG BEI ERHALT DER WARE

Das angelieferte Frachtstück kann, falls es keine äußeren Schäden aufweist, geöffnet werden. Man sollte sich dabei vergewissern, daß kein Zubenör fehlt (*siehe Abb. Nr.3*). Sollte das Frachtstück bei der Übergabe Transportschäden verschiedener Art aufweisen, muß der Frachtführer unbedingt informiert werden. Innerhalb von 3 Tagen nach dem Lieferungsdatum, das den Unterlagen entnommen werden kann, ist ein genauer Bericht über eventuelle Schäden der Maschine zu verfassen. **Die Verpackung nicht umkippen!!** Sicherstellen, dass das Frachtstück beim Transport an den 4 Ecken fest angefasst wird (parallel zum Boden halten).

3.3 - ENTSORGUNG DER VERPACKUNG

Die Komponenten der Verpackung (Karton, eventuelle Paletten, Kunststoff-Bandeisen und PUR- Schaum) können problemlos mit dem Stadtmüll entsorgt werden.

Falls die Maschine in einem Land aufgestellt werden sollte, in dem es besondere Vorschriften gibt, müssen die Verpackungen gemäß den geltenden Vorschriften entsorgt werden.

KAP.4 - INSTALLATION

4.1 - AUFSTELLUNG DES GERÄTS

Die Ebene, auf der das Gerät aufgestellt wird, muß die in *Tab.1-2* angegebenen Auflageabmessungen beachten; sie muß ausreichend breit, gut nivelliert, trocken, glatt, fest, stabil und 80 cm vom Boden entfernt sein. Das Gerät muss in einem Raum mit höchstens 75% nicht salzhaltiger Feuchtigkeit und einer Temperatur zwischen +5°C und +35°C aufgestellt werden, nie in Räumen, die zu Betriebsstörungen der Maschine führen.

4.2 - ELEKTRISCHER ANSCHLUSS

Das Gerät wird mit einem Stromkabel mit für die Leistungsaufnahme geeignetem Querschnitt mit Stecker geliefert.

Für den Anschluss sind die Angaben auf dem Technischen Schild mit der Kennnummer (*siehe Abb. Nr. 4*) zu beachten.

Nun sicherstellen, dass die Erdungsanlage perfekt funktioniert.

Sich vergewissern, ob die Daten auf dem technischen Schild- Kennnummer (*Abb. Nr.4*) mit den Daten in den Liefer- und Transportunterlagen übereinstimmen und ob Trennschalter und Steckdose bei Gebrauch des Geräts leicht zugänglich sind.

Mod.	_____	Watt.	_____
Matr.	_____	H.p.	_____
	_____	A.	_____
	_____	Hz.	_____
○	_____	Volts.	_____
	_____	~	_____
Anno	_____	Kg.	○

ABB. Nr.4 Technisches Schild - Kennnummer

4.3 - BETRIEBSKONTROLLE

Für die Betriebskontrolle des Geräts genügt es, zu beobachten, ob sich die seitliche Kontrolllampe einschaltet, wenn der Startknopf ab Endanschlag in **den Uhrzeigersinn** gedreht wird (man steht dabei vor dem Drehknopf).

Wenn sich diese Kontrolllampe einschaltet, bedeutet es, dass das **Gerät in Betrieb ist**.

KAP. 5 - GEBRAUCH DES GERÄTS

5.1 - SCHALTUNGEN AN DEN PLATTEN

Die Schaltungen sind wie unten abgebildet angeordnet.

- 1 Thermostat
- 2 Kontrolllampe, meldet das erfolgte Einschalten der Widerstände.

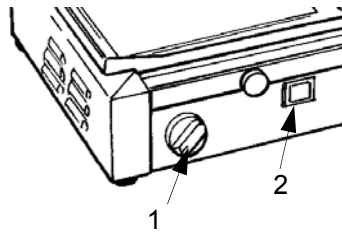


ABB. Nr. 5 - Stellung der Schaltungen an den Platten

5.2 - SCHALTUNGEN AN DEN TOASTERN

Die Schaltungen sind wie unten abgebildet angeordnet.

- 1 Timer für die Einstellung der Kochzeit.

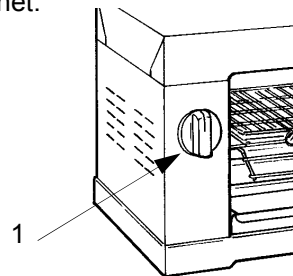


ABB. Nr. 6 - Stellung der Schaltungen an den Toastern

5.2 - ERSTE BENUTZUNG DES GERÄTS

Bei der Lieferung sind die Stahlflächen des Geräts mit einem kratzfesten Nylonfilm geschützt, der vor der Inbetriebnahme sorgfältig entfernt werden muss. Eventuelle Klebstoffreste beseitigen.

Zu dieser Arbeit keine spitzen Gegenstände, schleifende und entzündbare Stoffe verwenden.

Das Gerät das erste Mal in einem offenen Raum 15-20 Minuten auf Höchstleistung in Betrieb setzen, weil aufgrund der Erwärmung der bei der Konstruktion verwandten Wärmeisolierungen und der Fettreste bei der maschinellen Fertigung der einzelnen Teile Rauch erzeugt wird.

vez, en vacío y a la máxima potencia durante 15-20 minutos, en un ambiente abierto.

ATENCIÓN: El producto que se debe cocinar se apoya sobre las placas o introducido en los tostadores ya calientes, prestando atención de los riesgos residuos que se refieren al peligro de quemado.

Para cargar el producto seguir el siguiente procedimiento:

1. Adoptar una posición correcta (FIG. n°7), evitando el contacto directo con la máquina;
2. Regular la temperatura deseada por medio de la empuñadura (para las placas) y el tiempo de cocción para los tostadores;
3. Con la placa o los tostadores calientes introducir el producto y comenzar la cocción;
4. Al finalizar la cocción quitar los eventuales residuos;
5. Si la placa está inactiva por un período largo (ej. una o dos horas), llevar la empuñadura termostato a 0°C.

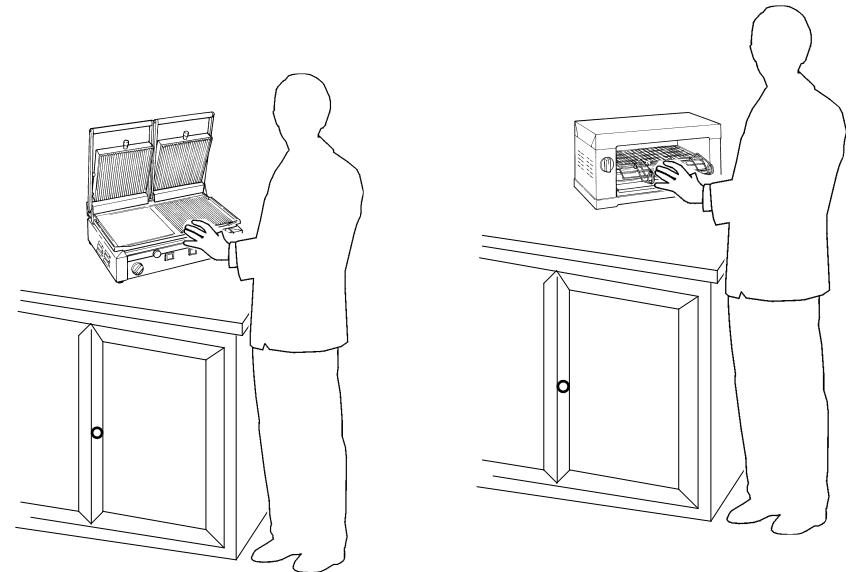


FIG. n°7 - Posición correcta para la utilización

4.3 - CONTROL DEL FUNCIONAMIENTO

Para el control del funcionamiento del aparato es suficiente observar si girando la empuñadura de "start" en sentido **horario** (ubicándose de frente a la empuñadura misma) empezando desde la posición de tope, se enciende el indicador ubicado al lado.

Cuando dicho indicador se enciende quiere decir que **la máquina se encuentra en función.**

CAP. 5 - USO DE LA MÁQUINA

5.1 - MANDOS EN LA PLACA

Los mandos están ubicados como se ve en la figura aquí abajo.

- 1 Termostato
- 2 Lámpara indicadora, señala el encendido de las resistencias.

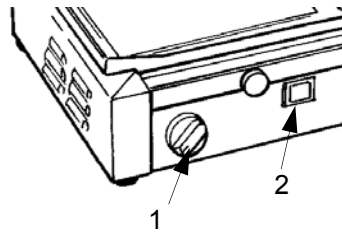


FIG. n°5 - Ubicación de los mandos en la placa

5.2 - MANDOS EN LOS TOSTADORES

Los mandos están ubicados como se ve en la figura aquí abajo.

1. Temporizador, para la regulación del tiempo de cocción.

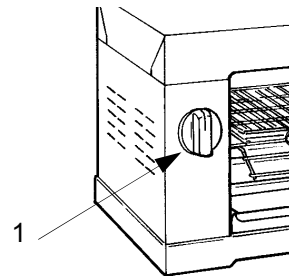


FIG. n°6 - Ubicación de los mandos en los tostadores

5.3 - PRIMERA UTILIZACIÓN DEL APAREJO

El aparato se entrega con las superficies de acero protegidas por una lámina delgada antirrayas.

Antes de hacer funcionar el aparato se debe cuidadosamente quitar esta lámina delgada y eventuales residuos de pegamento.

Para tales operaciones se recuerda no usar utensillos con puntas, sustancias abrasivas o inflamables.

Los aislantes térmicos empleados en la construcción del aparato y residuos de grasas debidos a la elaboración mecánica, calentándose producen humo, que por este motivo es que **se debe hacer funcionar el aparato la primera**

ACHTUNG: Das zu kochende Produkt muss auf die bereits warme Platte gelegt oder in den bereits warmen Toaster eingeführt werden, dabei sind die restlichen Risiken (Vrebrandungsgefahr) zu beachten.

Laden des Produktes:

1. eine Stellung einnehmen, in der Unfälle vermieden werden (*siehe ABB. Nr.7*): den direkten Kontakt mit dem Gerät vermeiden.
2. die gewünschte Temperatur am Drehknopf (der Platten) und die Kochzeit an den Toastern einstellen;
3. die Speisen einführen oder auflegen, wenn der Toaster oder die Platte warm sind und das Kochen beginnen;
4. bei Kochende müssen Reste entfernt werden;
5. wird das Gerät längere Zeit (z.B. eine oder zwei Stunden) nicht gebraucht, den Drehknopf des Thermostats auf 0°C stellen.

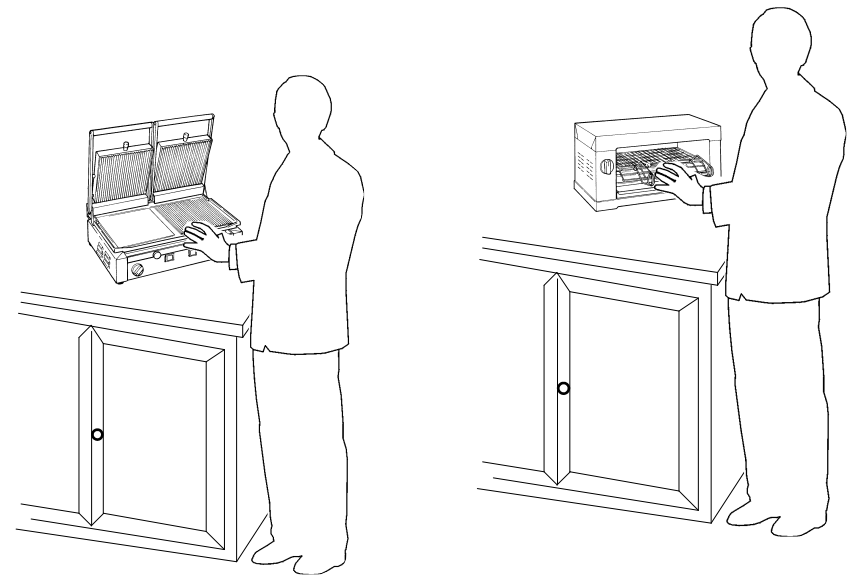


ABB. Nr.7 - Korrekte Stellung beim Gebrauch

KAP. 6 - GEWÖHNLICHE REINIGUNG

6.1 - ALLGEMEINES

- Die Reinigung des Geräts sollte mindestens einmal am Tag ausgeführt werden, wenn nötig, häufiger.
- Jeder Geräteteil, der mit dem Produkt in Berührung kommt, muss sorgfältigst gereinigt werden.
- Das Gerät darf nicht mit Hochdruckreinigern oder Wasserstrahl gereinigt werden.
- Die TOASTER dürfen nur in kaltem Zustand gereinigt werden; die Quarzröhren mit einem mit Alkohol getränkten Wattebausch reinigen.
- Die PLATTEN können dagegen auch in warmem Zustand mit einer Metallbürste gereinigt werden. Die Kochplatte mehrmals abbürsten, dabei sehr VORSICHTIG sein, da die zufällige Berührung mit der heißen Oberfläche schwere Verbrennungen an den Händen verursachen kann.
- Dieselbe Vorsicht ist beim **Ausleeren der Saucenschüssel** geboten.
- Es wird empfohlen, die Reinigung auszuführen, wenn die PLATTE die minimale Temperatur hat, die notwendig ist, damit Fettreste an der Kochplatte schmelzen können.
- Es ist verboten, Wasser oder andere Flüssigkeiten auf die warme Kochplatte zu schütten, da der Wärmeshock den Bruch der Platte verursachen kann.
- **ACHTUNG:** vor der Reinigung muss der Netzstecker aus der Steckdose gezogen werden, um das Gerät vollständig vom Rest der Anlage zu isolieren.

KAP. 7 - WARTUNG

7.1 - ALLGEMEINES

Vor Wartungsarbeiten immer den Netzstecker aus der Steckdose ziehen, um das Gerät völlig vom Rest der Anlage zu isolieren.

7.2 - VERSORGUNGSKABEL

Die Abnutzung des Versorgungskabels regelmäßig prüfen. Wenden Sie sich gegebenenfalls für den Ersatz an die "KUNDENDIENSTSTELLE".

7.3 - QUARZRÖHREN (TOASTER)

Den Zustand der Quarzröhren in den TOASTERN regelmäßig kontrollieren, da sie zerbrechen könnten, wenn die Zangen zu energisch auf den Grill gelegt werden und/oder das Gerät von einem Arbeitsplatz auf den anderen verschoben wird. Wenden Sie sich in diesem Fall bitte an die "KUNDENDIENSTSTELLE".

3.2 - CONTROL DEL EMBALAJE EN EL RECIBIMIENTO

En el momento que se recibe el bulto, si el mismo no presenta daños externos, proceder con la abertura controlando que en su interior se encuentre todo el material (ver FIG. n°3). Si en cambio en el acto de la entrega del bulto el mismo presenta señales de maltratos, golpes o caídas, es necesario hacer notar al transportista el daño, y dentro de los 3 días de la fecha de entrega, indicada en los documentos, redactar un informe preciso de los daños que eventualmente ha sufrido la máquina. ¡¡No volcar el embalaje!! En el momento del transporte asegurarse que venga sostenido fuertemente desde los 4 ángulos (mantiéndolo paralelo al suelo).

3.3 - ELIMINACIÓN DEL EMBALAJE

Los componentes del embalaje (cartón, eventuales palets, flejes de plástico y piliestireno) son productos que se pueden asimilar con los desechos sólidos urbanos; por esta razón se los puede eliminar sin dificultad.

En el caso que la máquina se instale en países en los cuales existen normas particulares, eliminar los embalajes según cuanto está prescripto por las normas en vigor.

CAP. 4 - LA INSTALACIÓN

4.1 - UBICACIÓN DE LA MÁQUINA

El plano sobre el cual va situado el aparejo debe tener en cuenta las dimensiones de apoyo indicadas en el Cuadro 1-2, y tener una capacidad suficiente, tiene que estar bien nivelado, seco, liso, fuerte, estable y tiene que estar a una altura del suelo de 80 cm.

Además el aparejo debe ser ubicado en un ambiente con una humedad máxima 75% no salina y a una temperatura comprendida entre +5°C y +35°C; y siempre en un ambiente que no cree interrupciones funcionales del mismo.

4.2 - CONEXIÓN ELÉCTRICA

El aparejo se suministra con un cable de alimentación de una medida adapta a la potencia absorbida con un enchufe.

Para la conexión respetar las indicaciones que se señalan en la placa técnica - matrícula (ver FIG. n°4). Asegurarse en este momento, que la instalación/descarga de tierra funcione perfectamente.

Controlar además que los datos señalados en la placa técnica-matrícula (ver FIG. n°4) correspondan a los datos señalados en los documentos de entrega y de acompañamiento, y que el interruptor seccionador y el enchufe resulten de fácil acceso durante el uso del aparejo.

Mod.	_____	Watt.	_____
Matr.	_____	A.	_____
	H.p.	_____	Hz.
○	_____	Volts.	_____
Anno	_____		_____

FIG.n°4 - Placa técnica-matrícula

CAP. 3 - RECIBIMIENTO DE LA MÁQUINA

3.1 - ENVÍO DE LA MÁQUINA (ver FIG. n°3)

Las PLACAS y los TOSTADORES salen de nuestros depósitos cuidadosamente embalados.

El embalaje de las placas está constituido por:

- a) caja externa de cartón resistente + rellenos internos;
- b) la máquina;
- c) el presente manual;
- d) rascador o cepillo (f) en base al modelo;
- e) certificado de conformidad CE.

El embalaje de los tostadores está constituido por:

- a) caja externa de cartón resistente + rellenos internos;
- b) la máquina;
- c) el presente manual;
- e) certificado de conformidad CE;
- g) las pinzas;
- h) las rejillas de protección.

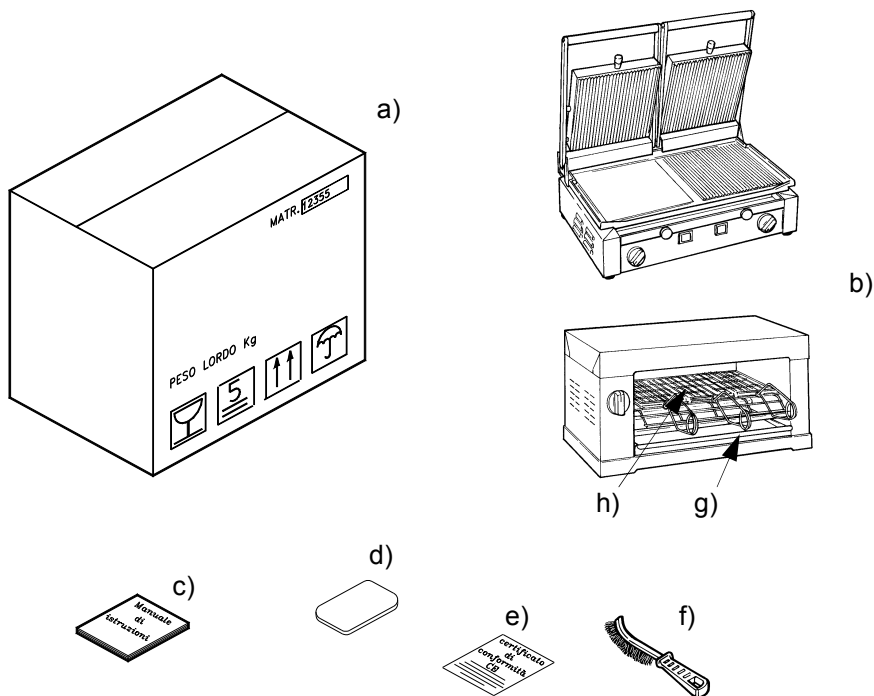


FIG. n°3 - Descripción del embalaje

KAP. 8 - ABRÜSTUNG

8.1 - AUßERBETRIEBSETZUNG

Sollte das Gerät aus einem beliebigen Grund außer Betrieb gesetzt werden, ist sicherzustellen, dass es niemand mehr benutzen kann: **daher die elektrischen Verbindungen abtrennen und zerschneiden.**

8.2 - Elektro - Und Elektronikgerategesetz



Im Sinne des Art.13 LD 25. Juli 2005, Nr.151: „Umsetzung der Richtlinien 2002/95/EG, 2002/96/EG und 2003/108/EG, zur Beschränkung der Verwendung bestimmter gefährlicher Stoffe in Elektro- und Elektronikgeräten und Abfallentsorgung“.

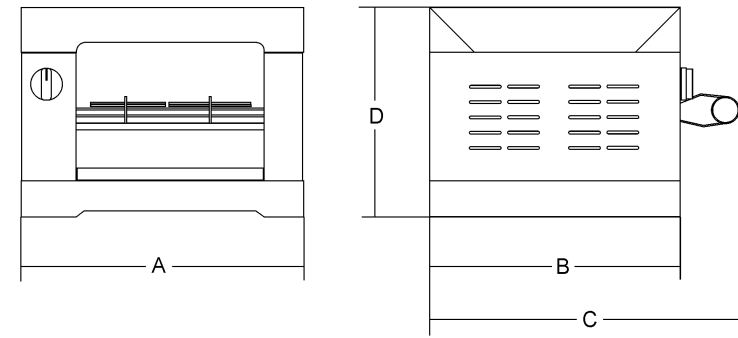
Das Symbol mit der durchgestrichenen Abfalltonne auf Rädern, mit dem Gerät oder Verpackung versehen sind, bedeutet, dass das Gerät am Ende seiner Nutzungsdauer getrennt gesammelt werden muss.

Dieses Gerät muss, nach Ablauf seines Lebenszyklus, getrennt gesammelt werden, der Hersteller muss sich dazu entsprechend organisieren. Der Benutzer, der beabsichtigt dieses Gerät nicht mehr zu gebrauchen, wird sich also beim Hersteller erkundigen, wie er sein Altgerät entsorgen muss.

Eine ordnungsgemäße Trennsammlung und die darauf folgende umweltfreundliche Wiederverwertung, Behandlung und Beseitigung des Altgerätes, tragen dazu bei unsere Umwelt und unsere Gesundheit zu schützen und fördern die Wiederverwertung und/oder Wiederaufbereitung der Abfallmaterialien des Gerätes.

Eine nicht ordnungsgemäße Entsorgung des Produktes, seitens des Besitzers, unterliegt einer Verwaltungsstrafe, wie in den geltenden Gesetzesbestimmungen festgelegt.

FIG. n°2b - Dibujos del espacio ocupado - Tostadores



Modelos	U.m.	4 TQ	6 TQ	6 TC	12 TQ	12 TC	TQ BIG
A	mm	360	475	475	475	475	525
B	mm	265	265	265	265	265	380
C	mm	410	410	410	410	410	392
D	mm	240	240	240	365	365	365
Capacidad tostados	n°	4	6	6	12	12	12
Alimentación		230V/50Hz					
Potencia	W W	1600	2400 2800	2900	3000 3600	4350	3600
Peso neto	Kg	6,5	7	7	8	8	12

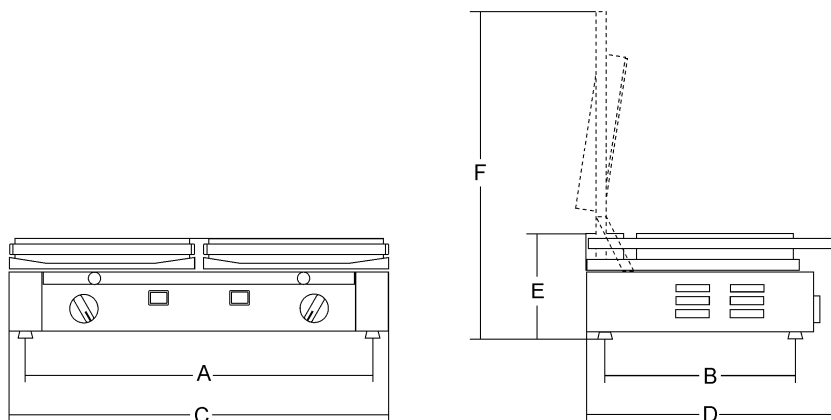
CUADRO n°2 - Medidas del espacio y caracts. técnicas de los TOSTADORES.

ATENCIÓN: Las características eléctricas para las que está predispuesta la máquina, están indicadas en una placa aplicada a un lado de dicha máquina; antes de realizar la conexión eléctrica ver el punto **4.2**.

CAP. 2 - DATOS TÉCNICOS

2.1 - ESPACIO OCUPADO, PESO, CARACTERÍSTICAS ...

FIG. n°2a - Dibujos del espacio ocupado - Placas



Modelos	U.m.	SINGOLA	MEDIA MEDIA-CRÊPES	DOPPIA DOPPIA-C	DOPPIA-TOP
A x B	mm	215x275	340x275	475x275	475x275
C x D x E	mm	260x435x235	380x435x235	515x435x235	515x435x170
F	mm	500	500	500	-
Superficie útil	mm	250x255	355x255 Ø 170 crêpes	500x255	500x255
Alimentación		230V / 50-60Hz 115V / 50-60Hz		230V / 50-60Hz 230-400V / TF+N 50-60Hz	
Potencia	W W	1550 USA 1700	2100 USA 1700	3000 USA 3000	1800 USA 1600
Enchufe		Shuko	Shuko	IEC 309 - 16A E+N+T	IEC 309 - 16A E+N+T
Enchufe USA		Nema 5 - 20A	Nema 5 - 20A	Nema 6 - 20A	Nema 6 - 20A
Peso neto	Kg	15	21	31	18

CUADRO n°1 - Medidas del espacio ocupado y caracts. técnicas de las PLACAS.

INTRODUCTION

- Ce manuel a été conçu pour fournir au **client** toutes les informations et les normes de sécurité nécessaires pour l'utilisation de la machine, ainsi que le mode d'emploi et d'entretien qui garantit le bon fonctionnement de l'appareil et son rendement optimal dans le temps.
- Ce manuel doit être remis aux utilisateurs de la machine et aux personnes qui s'occupent de son entretien.

TABLE DES MATIÈRES

CHAP. 1 - INFORMATION SUR LA MACHINE	pag. 5
1.1 - PRÉCAUTIONS GÉNÉRALES	
1.2 - DISPOSITIFS DE SÉCURITÉ INSTALLÉS SUR LA MACHINE	
1.2.1 - version standard	
1.2.2 - version USA	
1.3 - DESCRIPTION DE LA MACHINE	
1.3.1 - description générale	
1.3.2 - caractéristiques de construction	
1.3.3 - structure de la machine	
CHAP. 2 - DONNÉES TECHNIQUES	pag. 8
2.1 - ENCOMBREMENT, POIDS, CARACTÉRISTIQUES ...	
CHAP. 3 - LIVRAISON DE LA MACHINE	pag. 10
3.1 - ENVOI DE LA MACHINE	
3.2 - VÉRIFICATION DE L'EMBALLAGE À LA LIVRAISON	
3.3 - TRAITEMENT DE L'EMBALLAGE	
CHAP. 4 - L'INSTALLATION	pag. 11
4.1 - MISE EN PLACE DE LA MACHINE	
4.2 - BRANCHEMENT ÉLECTRIQUE	
4.3 - VÉRIFICATION DU FONCTIONNEMENT	
CHAP. 5 - EMPLOI DE LA MACHINE	pag. 12
5.1 - COMMANDES	
5.2 - PREMIÈRE UTILISATION DE LA MACHINE	
CHAP. 6 - NETTOYAGE ORDINAIRE	pag. 14
6.1 - GÉNÉRALITÉS	

CHAP. 7 - ENTRETIEN

pag. 14

- 7.1 - GÉNÉRALITÉS
- 7.2 - CÂBLE D'ALIMENTATION
- 7.3 - TUYAUX AU QUARTZ (TOASTEURS)

CHAP. 8 - DÉMOLITION DE LA MACHINE

pag. 15

- 8.1 - MISE HORS-SERVICE
- 8.2 - DEEE Déchets d'Equipments Électriques et Électroniques

CHAP. 9 - SCHÉMA ÉLECTRIQUE DES GRILS

pag. I

- 9.1 - 230V/50Hz des GRILS: DOPPIA avec déviateur
- 9.2 - 400V/50Hz des GRILS: DOPPIA avec déviateur
- 9.3 - 230V/50Hz des GRILS: DOPPIA
- 9.4 - 400V/50Hz des GRILS: DOPPIA
- 9.5 - 230V/50Hz des GRILS: DOPPIA-TOP
- 9.6 - 400V/50Hz des GRILS: DOPPIA-TOP
- 9.7 - 230V/50Hz des GRILS: MEDIA; SINGOLA avec déviateur
- 9.8 - 230V/50Hz des GRILS: MEDIA; SINGOLA

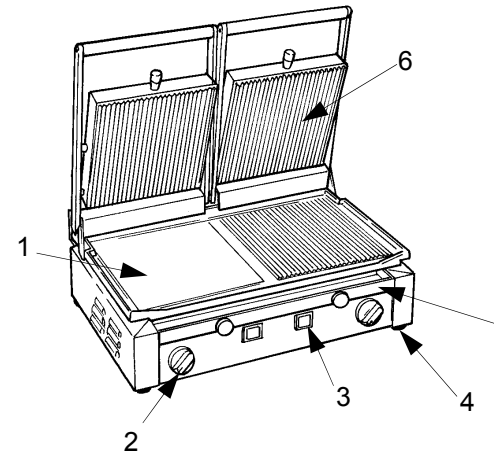
CHAP. 10 - SCHÉMA ÉLECTRIQUE DES TOASTEURS

pag. V

- 10.1 - schéma électrique des TOASTEURS : 4 TQ, 6 TQ et 6 TC
- 10.2 - schéma électrique des TOASTEURS: 12 TQ et 12 TC - Y09
- 10.3 - schéma électrique des TOASTEURS: TQ BIG

1.3.3 - Composición de la máquina

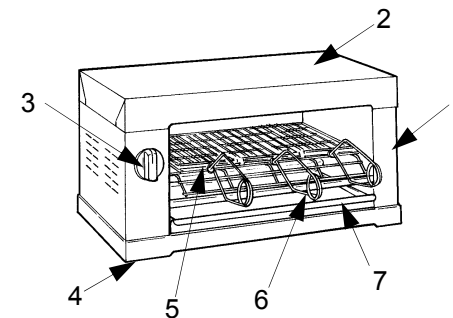
FIG. n°1 - Vista general de la máquina



LEYENDA:

PLACAS

- | | |
|---|-----------------------------------|
| 1 | Placa de cocción inferior |
| 2 | Termostato |
| 3 | Lámpada indicadora funcionamiento |
| 4 | Patas |
| 5 | Cubeta recolección jugos/salsas |
| 6 | Placa de cocción superior |



LEYENDA:

TOSTADORES

- | | |
|---|---------------------|
| 1 | Estructura |
| 2 | Cobertura superior |
| 3 | Temporizador |
| 4 | Patas |
| 5 | Asador |
| 6 | Pinzas |
| 7 | Cubeta para migajas |

CEE 2006/95, 2004/108, 2007/19.

A pesar de que las PLACAS y los TOSTADORES están dotados de las medidas de norma para las protecciones eléctricas y mecánicas (ya sea en fase de funcionamiento que en la fase de limpieza y mantenimiento), existen sin embargo algunos **RIESGOS RESÍDUOS** no eliminables totalmente, señalados en el presente manual bajo la forma de **ATENCIÓN**. Los mismos se refieren al peligro de quemado que deriva de la operación de carga y descarga del producto, y durante la operación de limpieza de la máquina.

1.2.2 - versión USA

Respunde a las siguientes normas:

- UL 197, 8° edición
- NSF 4, 1991 edición

1.3 - DESCRIPCIÓN DE LA MÁQUINA

1.3.1 - descripción general

Las PLACAS y los TOSTADORES han sido proyectados y realizados por nuestra empresa con la precisa finalidad de cocinar, calentar, tostar, asar productos alimenticios del tipo (pescado, carne, verdura, etc.) y de garantizar:

- máxima seguridad en la utilización, limpieza y mantenimiento;
- máxima higiene, obtenida gracias a una minuciosa selección de los materiales que vienen puestos en contacto con los alimentos;
- mínima dispersión del calor producido por las resistencias;
- firmeza y estabilidad de todos los componentes;
- óptima maniobrabilidad.

1.3.2 - características constructivas

Los TOSTADORES están enteramente construidos de acero AISI 430. El mismo garantiza el contacto con los alimentos (higienicidad) y que los ácidos y sales no se peguen al mismo, como también una elevada resistencia a la oxidación.

Las PLACAS DOPPIA R-M-L; MEDIA R-L; SINGOLA R-L tienen la estructura de acero inox AISI 430 y las planchas de cocción de hierro fundido especial con un tratamiento de esmalte alimenticio vitrificado, lo que garantiza la higiene y que los ácidos y sales no se peguen, como también una absoluta resistencia a la oxidación.

Las DOPPIA X y las MEDIA X tienen la estructura en acero inox AISI 430 y las placas de cocción en acero inox AISI 304.

CHAP. 1 - INFORMATION SUR LA MACHINE

1.1 - PRÉCAUTIONS GÉNÉRALES

- La machine ne doit être utilisée que par des spécialistes qui connaissent parfaitement les normes de sécurité décrites dans ce manuel.
- En cas de roulement du personnel, procédez à temps à sa formation.
- Avant d'effectuer n'importe quelle opération de nettoyage ou d'entretien, débranchez la prise du réseau d'alimentation électrique.
- Il est nécessaire d'évaluer attentivement les risques résiduels lors des opérations de nettoyage et d'entretien de la machine.
- Restez très concentré pendant les opérations de nettoyage et d'entretien de la machine.
- Vérifiez régulièrement les conditions du câble d'alimentation électrique, un fil usé ou endommagé représente un grave danger; d'ordre électrique.
- Si vous constatez que la machine ne fonctionne pas correctement, ne l'utiliser pas et n'effectuez jamais les réparations vous-même; adressez-vous au "SERVICE APRÈS-VENTE".
- Les GRILS et les TOASTEURS ont été conçus pour cuire, réchauffer, gratiner et griller les aliments. On recommande d'utiliser la machine uniquement pour cet usage et uniquement pour des produits alimentaires.
- Le constructeur décline toute responsabilité dans les cas suivants:
 - ⇒ si des personnes non autorisées ont réparé ou opéré sur la machine;
 - ⇒ si certaines pièces ont été remplacées par des pièces non originales;
 - ⇒ si les instructions contenues dans ce manuel n'ont pas été suivies **attentivement**;
 - ⇒ si la machine a été traitée avec des produits non adéquats.

1.2 - DISPOSITIFS DE SÉCURITÉ INSTALLÉS SUR LA MACHINE

1.2.1 - version standard

En ce qui concerne les dispositifs de sécurité électriques, la machine est conforme aux directives **CEE 2006/95, 2004/108, 2007/19**.

Même si les GRILS et les TOASTEURS sont dotés de dispositifs de sécurité électriques et mécaniques (pendant le fonctionnement de la machine ou pendant son nettoyage et entretien), il existe tout de même des **RISQUES RÉSIDUELS** qui ne peuvent pas être éliminés complètement. Ces risques sont mentionnés dans ce manuel sous le point **ATTENTION**. Il s'agit de

danger de brûlure dûs aux opérations de cuisson de l'aliment.

1.2.2 - versione USA

Conforme aux normes suivantes:

UL 197, 8° edition

NSF 4, 1991 edition

1.3 - DESCRIPTION DE LA MACHINE

1.3.1 - description générale

Les GRILS et les TOASTEURS ont été conçus et réalisés par Notre Mison pour réchauffer, cuire, gratiner et griller des aliments (comme le poisson, la viande, les légumes, etc.) en garantissant:

- un maximum de sécurité durant l'utilisation, le nettoyage et l'entretien;
- un maximum d'hygiène garantie par la sélection minutieuse des matériaux en contact avec l'aliment;
- une dispersion de chaleur minimum à travers les résistances;
- une résistance et fiabilité de tous les éléments;
- une grande maniabilité.

1.3.2 - caractéristiques de construction

Les TOASTEURS sont construits entièrement en acier inox AISI 430. L'acier inox garantit l'hygiène des parties en contact avec les aliments, il est en outre inattaquable par les acides et les sels, il est également très résistant à l'oxydation.

Les GRILS DOPPIA R-M-L; MEDIA R-L; MEDIA R-L ont la structure en acier inox AISI 430 et la plaque de cuisson en ghise spéciale avec traitement d'émail alimentaire vétrifié, ceci garantit l'hygiène et en outre rend la surface inattaquable par les acides et les sels, elle est également résistante à l'oxydation.

Le DOPPIA X et le MEDIA X ont une structure en acier inox AISI 430 et les plaques de cuisson en acier inox AISI 304.

CAP. 1 - INFORMACIONES SOBRE LA MÁQUINA

1.1 - PRECAUCIONES GENERALES

- Los aparos deben ser utilizados solo por personal formado que conozca perfectamente las normas de seguridad contenidas en el presente manual.
- En el caso que se deba proceder a una alternancia de personal, ocuparse con tiempo de su formación.
- Antes de realizar cualquier operación de limpieza o mantenimiento, desconectar el enchufe de la máquina de la red de alimentación eléctrica.
- Cuando se interviene para el mantenimiento o para realizar la limpieza de los aparos, evaluar atentamente los riesgos residuos.
- Durante el mantenimiento o la limpieza tratar de mantener la mente concentrada en las operaciones que se están realizando.
- Controlar regularmente el estado del cable de alimentación; un cable desgastado o no íntegro representa un grave peligro de naturaleza eléctrica.
- Si los aparos hicieran suponer o demostraran un mal funcionamiento se aconseja de no usarlos y de no intervenir directamente para realizar reparaciones; pero si contactar el "Centro de Asistencia".
- Las PLACAS y los TOSTADORES sirven para cocinar, calentar, asar y tostar productos alimenticios. Se aconseja por lo tanto no usar el aparato para otros usos distintos de los mencionados o para productos que no son alimenticios.
- El constructor está libre de cualquier responsabilidad en los siguientes casos:
 - ⇒ venga manipulada la máquina por personal no autorizado;
 - ⇒ vengán sustituidos componentes con otros no originales;
 - ⇒ no vengán seguidas **atentamente** las instrucciones presentes en el manual;
 - ⇒ las superficies de la máquina vengán tratadas con productos inadapto.

1.2 - SEGURIDADES INSTALADAS SOBRE LA MÁQUINA

1.2.1 - versión standard

Haciendo referencia a la seguridad de naturaleza eléctrica, las PLACAS y los TOSTADORES descritas en el presente manual responde a las normas

CAP. 7 - MANTENIMIENTO

- 7.1 - GENERALIDAD
- 7.2 - CABLE DE ALIMENTACIÓN
- 7.3 - TUBOS DE CUARZO (TOSTADOR)

pág. 14

CAP.8 - ELIMINACIÓN

- 8.1 - PUESTA FUERA DE SERVICIO
- 8.2 - Residuos de Aparatos Eléctricos y Electrónicos

pág. 15

CAP. 9 - ESQUEMA ELÉCTRICO DE LAS PLACAS

- 9.1 - 230V/50Hz de las PLACAS: DOPPIA con desviador
- 9.2 - 400V/50Hz de las PLACAS: DOPPIA con desviador
- 9.3 - 230V/50Hz de las PLACAS: DOPPIA
- 9.4 - 400V/50Hz de las PLACAS: DOPPIA
- 9.5 - 230V/50Hz de las PLACAS: DOPPIA-TOP
- 9.6 - 400V/50Hz de las PLACAS: DOPPIA-TOP
- 9.7 - 230V/50Hz de las PLACAS: MEDIA; SINGOLA con desviador
- 9.8 - 230V/50Hz de las PLACAS: MEDIA; SINGOLA

pág. I

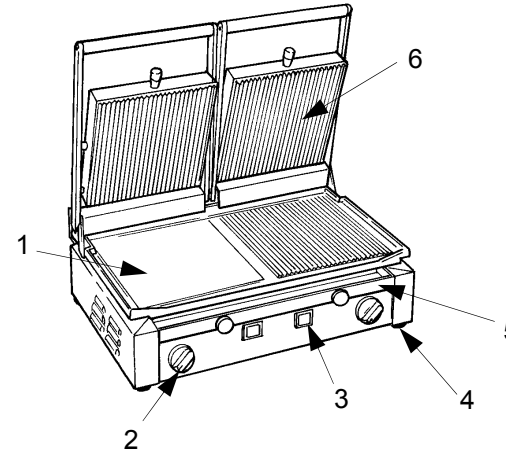
CAP. 10 - ESQUEMA ELÉCTRICO DE LOS TOSTADORES

- 10.1 - Esquema eléctrico de los TOSTADORES: 4 TQ, 6 TQ y 6 TC
- 10.2 - Esquema eléctrico de los TOSTADORES: 12 TQ y 12 TC - Y09
- 10.3 - Esquema eléctrico de los TOSTADORES: TQ BIG

pág. V

1.3.3 - Composition de la machine

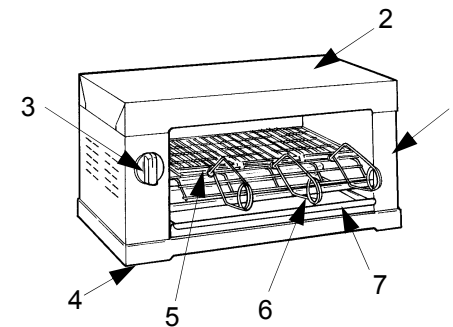
FIG. n°1 - Vue générale de la machine



LEGENDE:

GRILS

- | | |
|---|-----------------------------------|
| 1 | Plaque de cuisson inférieure |
| 2 | Thermostat |
| 3 | Voyant lumineux de fonctionnement |
| 4 | Pieds |
| 5 | Collecteur de sauce |
| 6 | Plaque de cuisson supérieure |



LEGENDE:

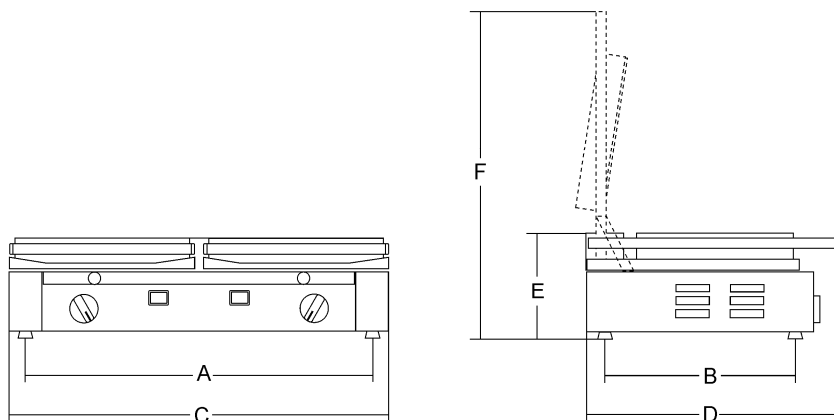
TOASTEURS

- | | |
|---|-----------------------|
| 1 | Structure |
| 2 | Partie supérieure |
| 3 | Timer |
| 4 | Pieds |
| 5 | Grille |
| 6 | Pinces |
| 7 | Collecteur de miettes |

CHAP. 2 - DONNÉES TECHNIQUES

2.1 - ENCOMBREMENT, POIDS, CARACTÉRISTIQUES...

FIG. n°2a - Dessins d'encombrement - Grils



Modèles	U.m.	SINGOLA	MEDIA MEDIA-CRÊPES	DOPPIA DOPPIA-C	DOPPIA-TOP
A x B	mm	215x275	340x275	475x275	475x275
C x D x E	mm	260x435x235	380x435x235	515x435x235	515x435x170
F	mm	500	500	500	-
Surface utile	mm	250x255	355x255 Ø 170 crêpes	500x255	500x255
Alimentation		230V / 50-60Hz 115V / 50-60Hz		230V / 50-60Hz 230-400V / TF+N 50-60Hz	
Puissance	W W	1550 USA 1700	2100 USA 1700	3000 USA 3000	1800 USA 1600
Prise alimentation		Shuko	Shuko	IEC 309 - 16A E+N+T	IEC 309 - 16A E+N+T
Prise alimentation USA		Nema 5 - 20A	Nema 5 - 20A	Nema 6 - 20A	Nema 6 - 20A
Poids net	Kg	15	21	31	18

TAB. n°1 - Dimensions et caractéristiques techniques des GRILS

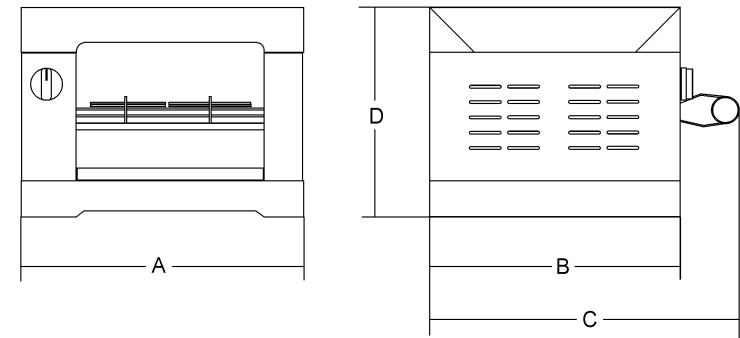
PREMISA

- El presente manual ha sido redactado para suministrar al **Cliente** todas las informaciones sobre la máquina y sobre las normas de seguridad que se refieren a la misma, como también las instrucciones de uso y de mantenimiento que permiten usar en el mejor modo el aparato, manteniéndolo íntegro la eficacia en el tiempo.
- Este manual se entrega a las personas predispuestas al uso de la máquina y a las personas que realizan el mantenimiento periódico.

ÍNDICE DE LOS CAPÍTULOS

CAP. 1 - INFORMACIONES SOBRE LA MÁQUINA	pág. 5
1.1 - PRECAUCIONES GENERALES	
1.2 - SEGURIDADES INSTALADAS SOBRE LA MÁQUINA	
1.2.1 - versión standard	
1.2.2 - versión USA	
1.3 - DESCRIPCIÓN DE LA MÁQUINA	
1.3.1 - descripción general	
1.3.2 - características constructivas	
1.3.3 - composición de la máquina	
CAP. 2 - DATOS TÉCNICOS	pág. 7
2.1 - ESPACIO OCUPADO, PESO, CARACTERÍSTICAS ...	
CAP. 3 - RECIBIMIENTO DE LA MÁQUINA	pág. 10
3.1 - ENVÍO DE LA MÁQUINA	
3.2 - CONTROL DEL EMBALAJE EN EL RECIBIMIENTO	
3.3 - ELIMINACIÓN DEL EMBALAJE	
CAP. 4 - LA INSTALACIÓN	pág. 11
4.1 - UBICACIÓN DE LA MÁQUINA	
4.2 - CONEXIÓN ELÉCTRICA	
4.3 - CONTROL DEL FUNCIONAMIENTO	
CAP. 5 - UTILIZACIÓN DE LA MÁQUINA	pág. 12
5.1 - MANDOS	
5.2 - PRIMERA UTILIZACIÓN DEL APAREJO	
CAP. 6 - LIMPIEZA ORDINARIA	pág. 14
6.1 - GENERALIDAD	

FIG. n°2b - Dessins d'encombrement - Toasteurs



Modèles	U.m.	4 TQ	6 TQ	6 TC	12 TQ	12 TC	TQ BIG
A	mm	360	475	475	475	475	525
B	mm	265	265	265	265	265	380
C	mm	410	410	410	410	410	392
D	mm	240	240	240	365	365	365
Nombre de toast	n°	4	6	6	12	12	12
Alimentation		230V/50Hz					
Puissance	W W	1600	2400 2800	2900	3000 3600	4350	3600
Poids net	Kg	6,5	7	7	8	8	12

TAB. n°2 - Dimensions et caractéristiques techniques des TOASTEURS

ATTENTION: La machine est conçue pour répondre aux caractéristiques électriques décrites sur la plaque signalétique située sur le côté de la machine; avant d'effectuer tout branchement, consulter le § 4.2.

CHAP. 3 - LIVRAISON DE LA MACHINE

3.1 - ENVOI DE LA MACHINE (voir FIG. n°3)

Les GRILS et les TOATEURS sont envoyés par notre usine parfaitement emballés.

L'emballage des grils se compose de:

- a) une solide boîte en carton + protections internes;
- b) la machine;
- c) ce manuel;
- d) racloir ou brosse (f) selon le modèle;
- e) certificat de conformité CE;

L'emballage des toasteurs se compose de:

- a) une solide boîte en carton + protections internes;
- b) la machine;
- c) ce manuel;
- e) certificat de conformité CE;
- g) les pinces;
- h) les grilles de protection.

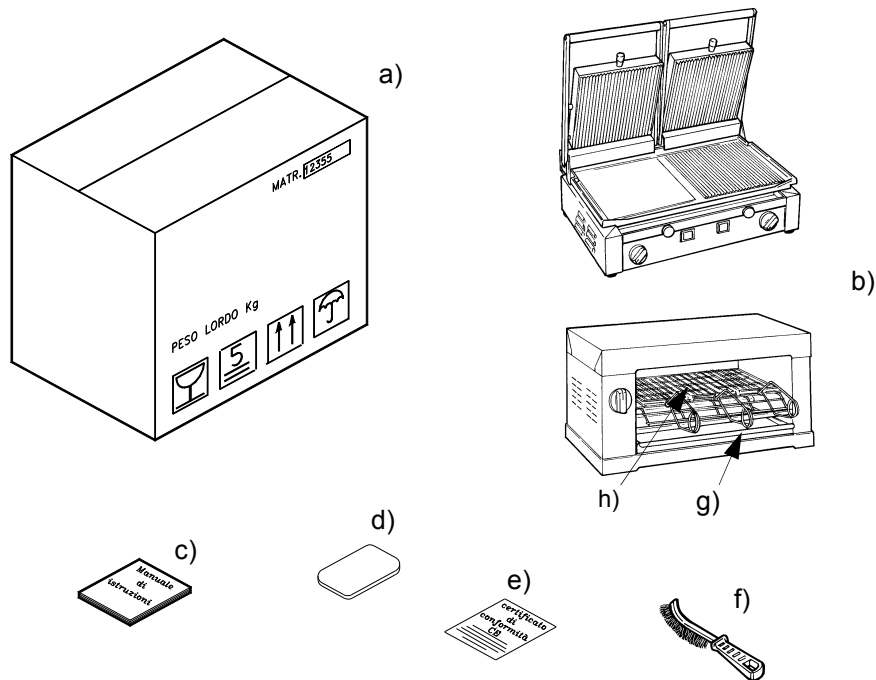


FIG. n°3 - Description de l'emballage

CHAP. 8 - DÉMOLITION DE LA MACHINE

8.1 - MISE HORS-SERVICE

Si on décide de mettre la machine hors-service, s'assurer que personne ne puisse l'utiliser; **débranchez-la de l'installation électrique.**

8.2 - DEEE Déchets d'Equipements Électriques et Électroniques



Aux termes de l'art.13 du Décret législatif 25 juillet 2005, n.151 "Mise en pratique des Directives 2002/95/CE, 2002/96/CE et 2003/108/CE, concernant la limitation de l'utilisation de substances dangereuses dans les équipements électriques et électroniques, ainsi que l'élimination des déchets"

Le symbole de la poubelle barrée indiqué sur les équipements ou sur leur emballage indique que le produit à la fin de sa vie doit être récolté séparément des autres déchets.

Le tri sélectif des présents équipements qui arrivent au terme de leur vie est organisé et géré par le producteur. L'utilisateur qui voudra se débarrasser de son équipement devra donc contacter le producteur et suivre les indications que celui-ci aura adoptées pour permettre le tri sélectif de l'équipement joint au terme de sa vie.

Le tri sélectif approprié pour donner lieu par la suite au recyclage, au traitement et à l'élimination compatible avec l'environnement de l'équipement hors d'usage contribue à éviter les possibles effets négatifs sur l'environnement et la santé et favorise la réutilisation et/ou le recyclage des matériaux dont est composé l'équipement.

L'élimination abusive du produit par le détenteur entraîne l'application des sanctions administratives prévues par la norme en vigueur.

CHAP. 6 - NETTOYAGE ORDINAIRE

6.1 - GÉNÉRALITÉS

- Le nettoyage de la machine est une opération qu'il faut effectuer au moins une fois par jour ou, si nécessaire, plus fréquemment.
- il faut effectuer scrupuleusement le nettoyage de toutes les parties de l'appareil en contact direct avec l'aliment.
- Ne nettoyez pas l'appareil avec des machines hydronettoyantes ou des jets d'eau à pression élevée.
- Le nettoyage des TOASTEURS doit être effectué uniquement à froid, en passant sur les tubes au quartz avec un tampon de coton imbibé d'alcool.
- Par contre le nettoyage des GRILS peut être effectué à chaud, en utilisant une brosse métallique, et en passant plusieurs fois sur la grille de cuisson, faites toujours très **ATTENTION**, tout contact accidentel des mains avec la surface chaude peut causer de graves brûlures.
- Faites également attention quand vous **vider le collecteur de sauce**.
- On conseille d'effectuer le nettoyage du GRIL à la température minimum nécessaire pour faire fondre les gras résiduels de cuisson collés à la plaque de cuisson.
- Il est défendu de verser de l'eau ou d'autres liquides sur la plaque de cuisson chaude, parce que le changement de température pourrait provoquer sa rupture.
- **ATTENTION:** Avant d'effectuer n'importe quelle opération de nettoyage, **débranchez la machine du réseau d'alimentation électrique pour isoler complètement la machine du reste de l'installation électrique.**

CHAP. 7 - ENTRETIEN

7.1 - GÉNÉRALITÉS

Avant d'effectuer n'importe quelle opération d'entretien, il faut **débrancher l'appareil du réseau d'alimentation électrique et l'isoler complètement du reste de l'installation.**

7.2 - CÂBLE D'ALIMENTATION

Vérifiez périodiquement l'état d'usure du câble d'alimentation, et si nécessaire appelez le "SERVICE APRÈS-VENTE" pour le remplacer.

7.3 - TUYAUX AU QUARTZ (TOASTEURS)

Vérifiez périodiquement l'état des tuyaux au quartz de la machine parce que le déplacement de l'appareil d'un endroit à un autre pourrait en causer la rupture. Dans ce cas, appelez "SERVICE APRÈS-VENTE".

3.2 - VÉRIFICATION DE L'EMBALLAGE À LA LIVRAISON

Lors de la livraison du colis, si l'emballage extérieur est intact, ouvrez-le et vérifiez que toutes les pièces soient présentes (*voir FIG. n°3*). Si, par contre, lors de la réception, le colis apparaît endommagé à cause de chocs, il est nécessaire de le communiquer au transporteur et de rédiger un rapport détaillé sur les éventuels dommages subis par la machine dans les 3 jours qui suivent la date de livraison indiquée sur les documents. **Ne pas retourner l'emballage!!** S'assurer que l'emballage soit soulevé correctement par les 4 coins (parallèlement au sol).

3.3 - TRAITEMENT DE L'EMBALLAGE

Les différents éléments qui constituent l'emballage (un carton, une palette éventuelle, un feillard en plastique et une mousse en polyuréthane) peuvent être traités sans aucune difficulté comme les déchets ménagers solides. Si la machine est installée dans un Pays ayant une réglementation particulière, traitez les emballages conformément aux normes en vigueur.

CHAP. 4 - L'INSTALLATION

4.1 - MISE EN PLACE DE LA MACHINE

La machine doit être installée sur une surface apte à supporter une machine des dimensions indiquées dans le *Tab. 1-2*, elle doit être dure, plane, sèche, stable et se situer à 80 cm de hauteur. En outre la machine doit être installée dans un endroit où l'humidité max. est de 75% non saline et à une température comprise entre +5°C et +35°C; dans un lieu qui n'endommage pas son fonctionnement.

4.2 - BRANCHEMENT ÉLECTRIQUE

La machine est pourvue d'un câble d'alimentation ayant un diamètre de section adéquate à la puissance absorbée et d'une fiche CEI. Pour effectuer le branchement, respectez les indications reportées sur la plaque signalétique - numéro de matricule (*voir FIG. n°4*). A ce point, assurez-vous du bon fonctionnement de la prise de terre. Vérifiez en outre que les données indiquées sur la plaque signalétique- n° de matricule (*voir FIG. n°4*) correspondent à celles décrites sur les documents de livraison et d'accompagnement.

Mod.	_____
Matr.	_____ Watt.
_____ H.p.	_____ A. _____ Hz.
○	_____ Volls. _____ Kg. ○
Anno	_____

FIG.n°4 - Plaque signalétique - numéro de matricule

4.3 - VÉRIFICATION DU FONCTIONNEMENT

Pour contrôler le fonctionnement de l'appareil, il suffit de tourner le bouton "start" dans le sens des aiguilles d'une montre (en restant face au bouton) et en partant de la position de fin de course, le voyant lumineux qui se trouve sur le côté de la machine s'allume.

Quand ce voyant est allumé, **la machine fonctionne**

CHAP. 5 - UTILISATION DE LA MACHINE

5.1 - COMMANDES SUR LES GRILS

Les commandes sont disposés comme indiqué ci dessous.

- 1 Thermostat
- 2 Voyant lumineux, indique que les résistances sont en fonction.

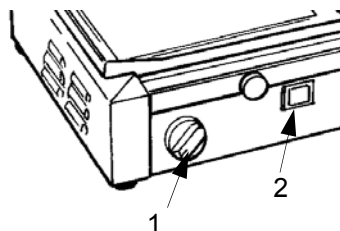


FIG. n°5 - Position des commandes sur les grils

5.2 - COMMANDES SUR LES TOASTEURS

Les commandes sont disposées comme indiqué ci

- 1 Timer, pour régler le temps de cuisson.

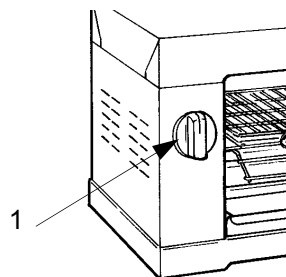


FIG. n°6 - Position des commandes sur les toasteurs

5.3 - PREMIÈRE UTILISATION DE LA MACHINE

A la livraison la machine est recouverte d'une pellicule anti-griffe en nylon qui doit être enlevée avant de faire fonctionner la machine, faites également attention aux résidus de colle.

Pour effectuer cette opération, n'utilisez pas d'ustensiles pointus, de substance abrasive et inflammable.

Ceci parce que les isolants thermiques employés pour la construction de la machine et les résidus de graisse dûs aux parties mécaniques, en chauffants produisent de la fumée. **C'est pour cette raison que la première fois,**

l'appareil devra fonctionner à vide au maximum de sa puissance pendant 15-20 minutes à l'extérieur.

ATTENTION: L'aliment à cuire doit être posé sur le gril ou inséré dans le toasteur déjà chaud, en faisant attention aux risques résiduels de brûlure.

Pour placer l'aliment sur l'appareil suivre la procédure suivante:

- 1 assumer une position correcte (FIG. n°7), pour éviter le contact direct avec la machine;
- 2 programmer la température désirée grâce au bouton (pour les grils) et le temps de cuisson pour les toasteurs;
- 3 quand le gril ou le toasteur est chaud placez l'aliment et commencez la cuisson;
- 4 à la fin de la cuisson éliminez les éventuels résidus;
- 5 si le gril est inutilisé pendant une longue période (ex. une ou deux heures), replacez le thermostat sur 0°C.

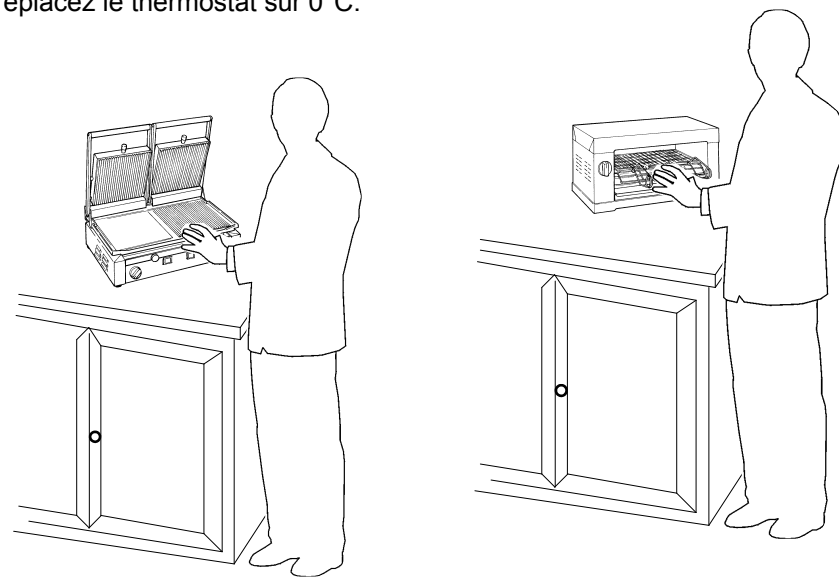


FIG. n°7 - Position correcte pour l'utilisation