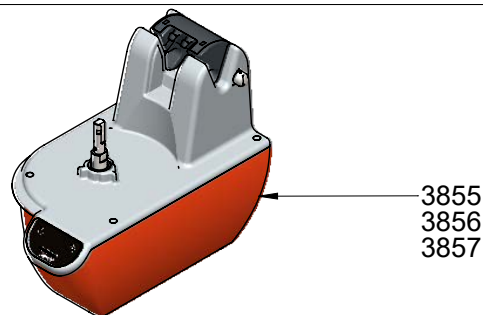
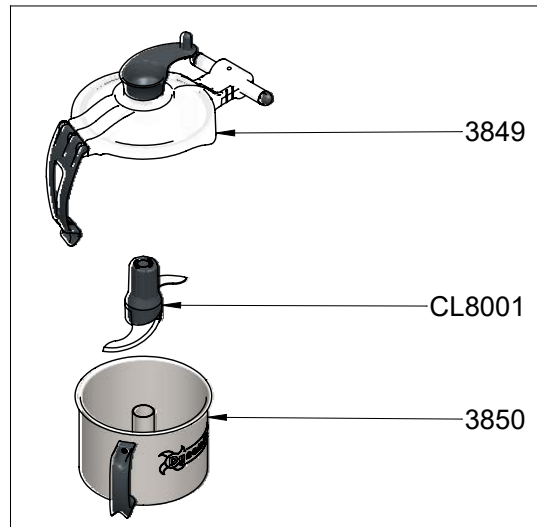


Ref CL200

Bezeichnung	Ref
KUTTERDECKEL KOMPLETT	3849
SCHÜSSEL MIT GRIFF	3850
MOTORBLOCK FÜR AUSFÜHRUNG MIT EINER GESCHWINDIGKEIT 220 -240 V	3855
MOTORBLOCK FÜR AUSFÜHRUNG MIT VARIABLER GESCHWINDIGKEIT, PULS-, UND RÜCKWARTSFUNKTION 220 -240 V	3856
MOTORBLOCK FÜR AUSFÜHRUNG MIT VARIABLER GESCHWINDIGKEIT, PULS-, UND RÜCKWARTSFUNKTION 220 - 240 V	3857
MESSER MIT GLATTEN KLINGEN	CL8001
KOMPLETT KIT FÜR KUTTER (DECKEL, SCHÜSSEL UND MESSER)	CL9001

CL9001



Bezeichnung

Ref

Motorblock für Kutter3855

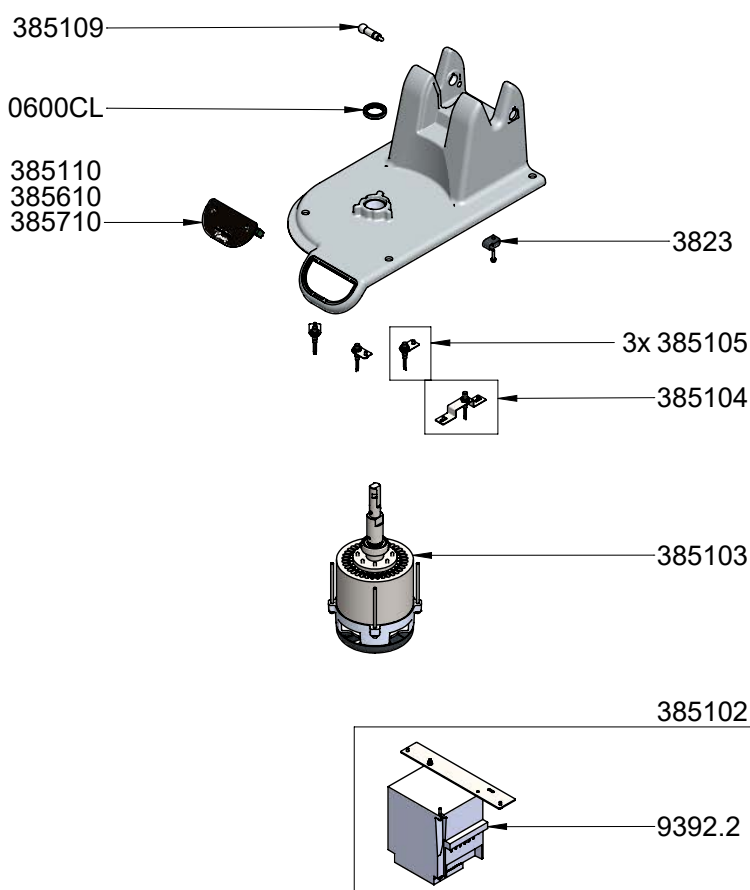
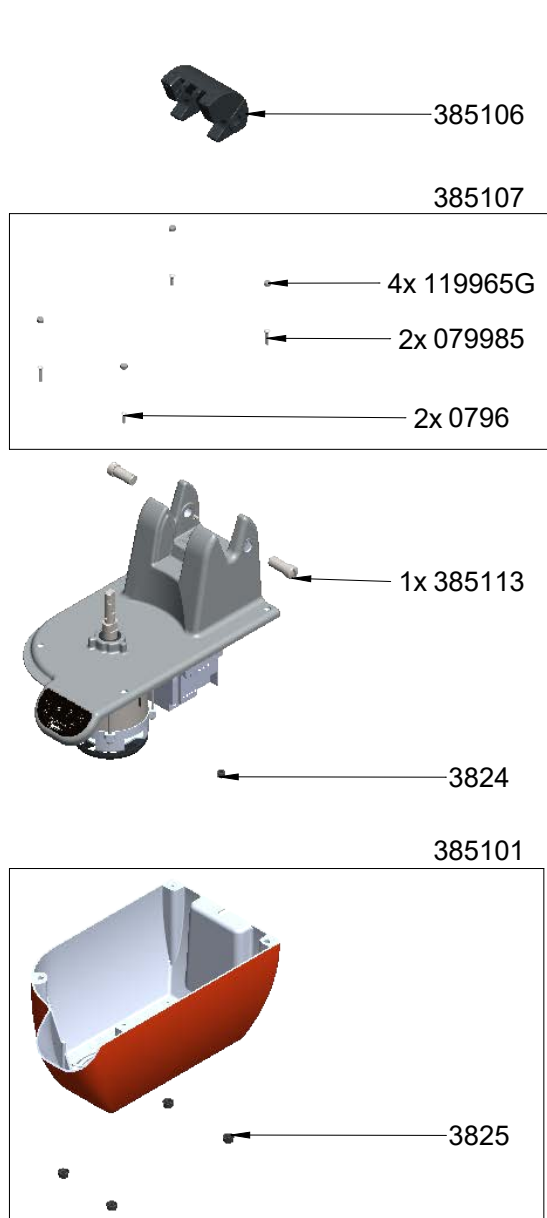
DICHTUNGRING	0600CL
SCHRAUBE M6X20	0796
SCHRAUBE M6X30	079985
GRAUE KAPPE	119965G
KABEL 220-240V	3820
UK KABEL 220-240V	3820UK
DREHZAHLREGULIERUNG EINPHASIG 240V 15 KW	3821
KABELKLEMME	3823
KNICKSCHUTZ FÜR KABEL	3824
FUSS	3825
GEHAUSE ORANGE MIT FUSS	385101
DREHZAHLREGULIERUNG,HALTERUNG UND SCHRAUBEN	385102

Bezeichnung

Ref

Motorblock für Kutter3855

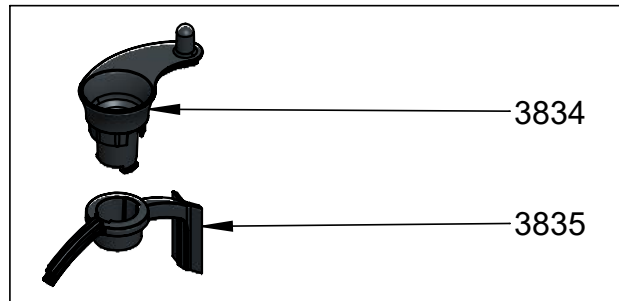
MOTOR, LÜFTERRAD UND SCHRAUBEN	385103
UNTERSTÜTZUNG UND SENSOR FÜR DEN GRIFF	385104
UNTERSTÜTZUNG UND SENSOR	385105
SCHLOSS	385106
SCHRAUBENSET FÜR MOTORBLOCK	385107
SCHLOSSHALTERUNG MIT STIFT	385108
KIT SICHERUNGSSACHSE	385109
KIT FÜR EINGESCHWINDIGKEIT STEUERUNG	385110
KIT FÜR STEUERUNG MIT ZWEIGESCHWINDIGKEIT, PULSE UND REVERSE	385610
KIT FÜR STEUERUNG MIT VARIABLER GESCHWINDIGKEIT, PULS-, UND RÜCKWARTSFUNKTION	385710



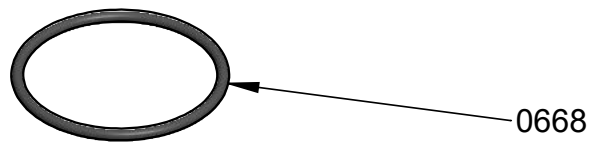
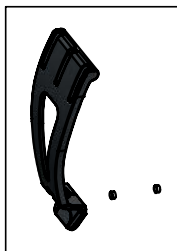
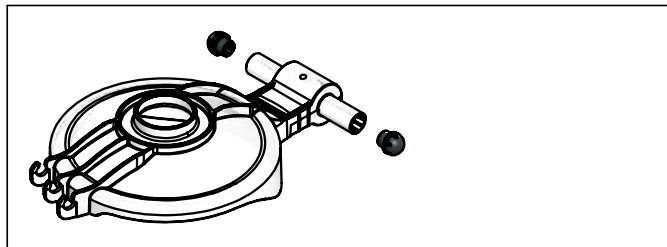
Bezeichnung	Ref
Kutterdeckel	3849

DICHTUNG	0668
HEBEL	3834
SCHABER	3835
RIEGEL	384901
DECKEL	384902
SCHABER UND HEBEL	384903

384903



384902



384901

Bezeichnung	Ref
Schüssel aus edelstahl	3850

SCHRAUBE M4X10	079920
MAGNET	079948
EDELSTAHLSCHÜSSEL	3832
SCHÜSSEL GRIFF	3833
UNVERWECHELBARBEITEINRICHTUNG	3839
GRIFFKIT FÜR SCHÜSSEL	385001
ADAPTERKIT FÜR SCHÜSSEL	385002
SCHRAUBEN	9078

