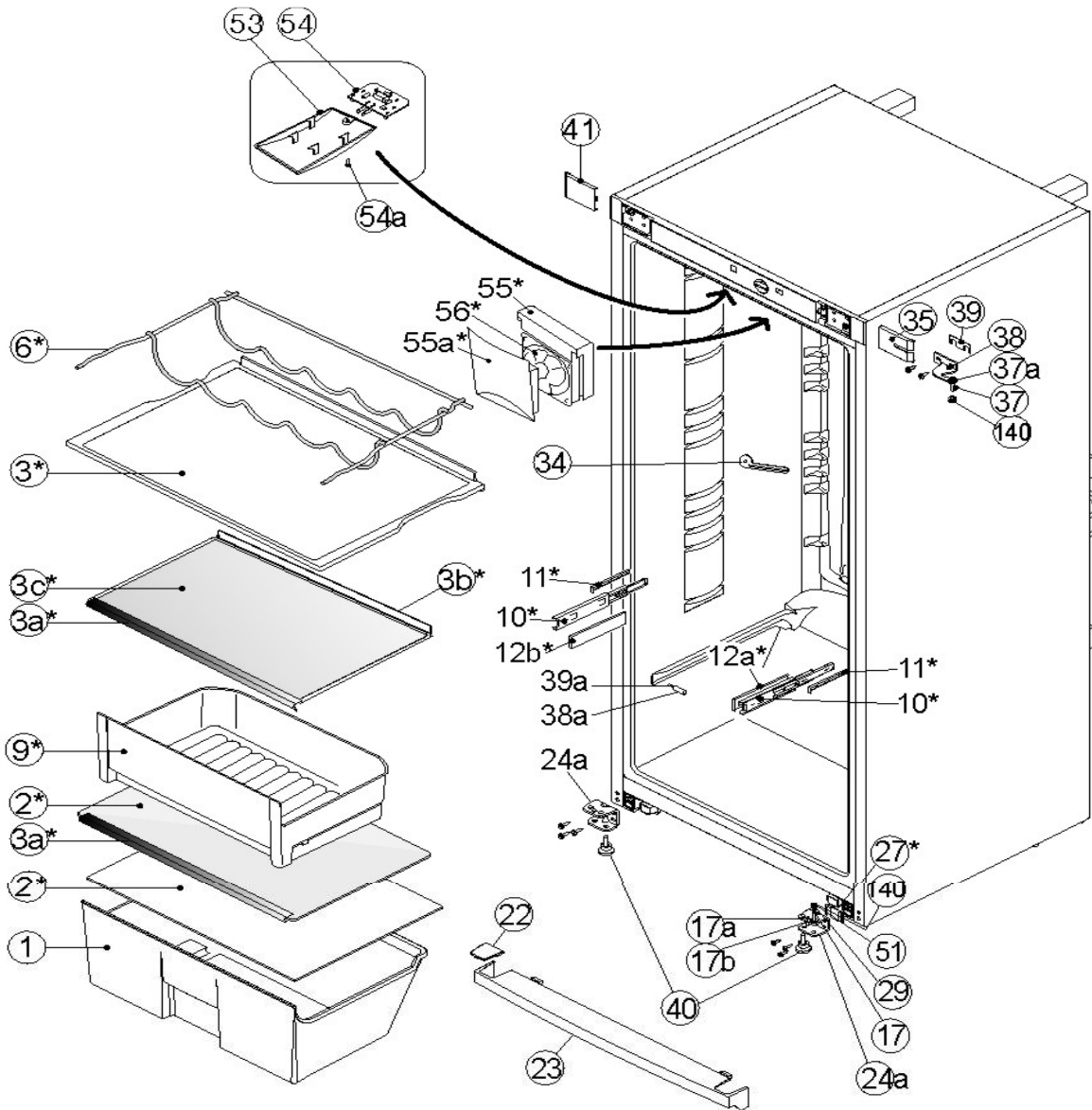


COOL-LINE-Kühlschrank

C 31 W

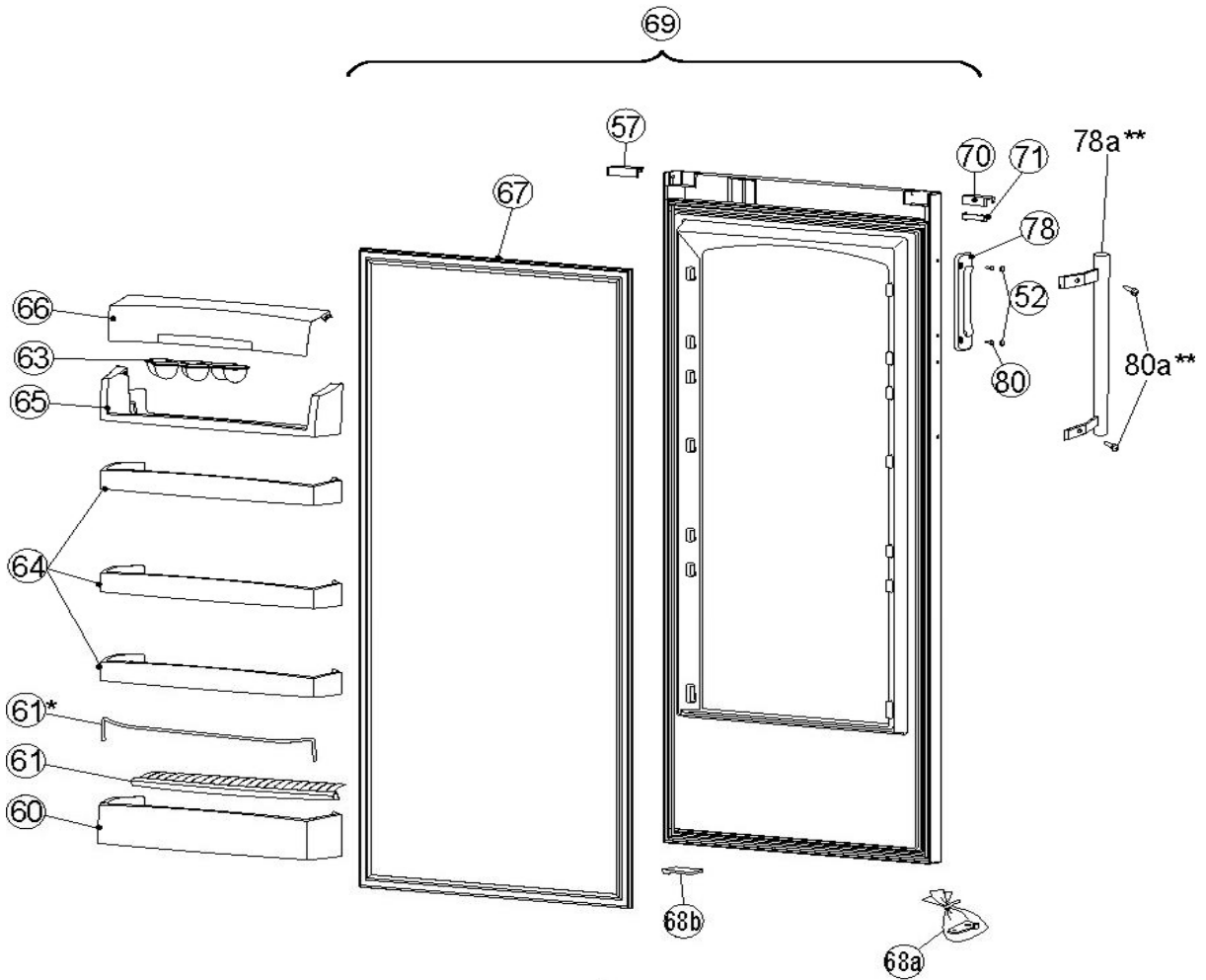
Art. 4703102781

Ersatzteilliste-Explosionszeichnung

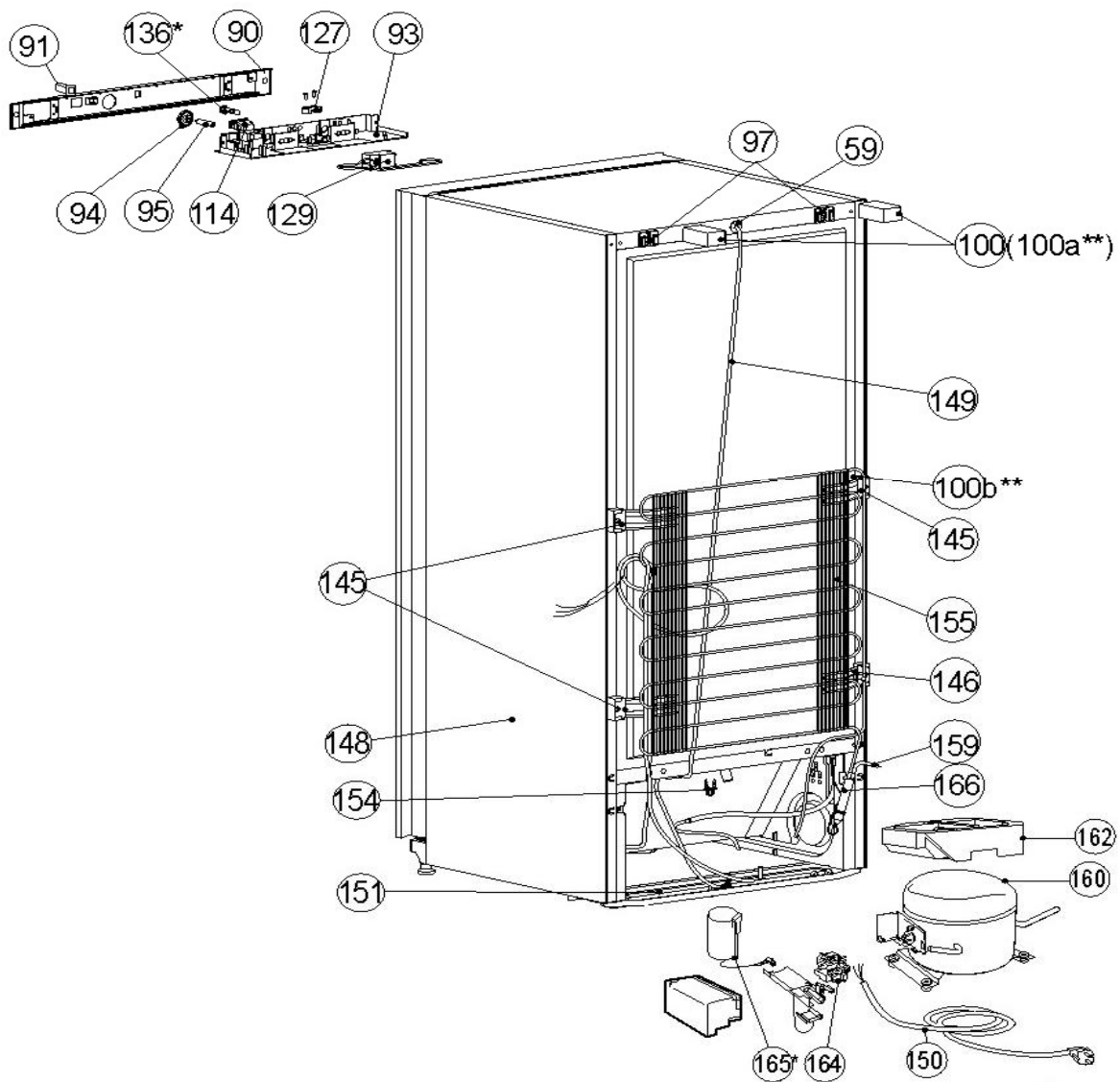


*If applicable

* Wenn anwendbar



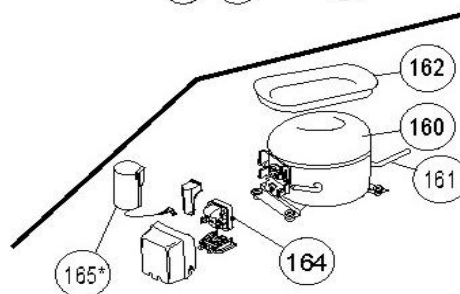
- * If applicable
- * Wenn anwendbar
- ** Alternative



*If applicable

* Wenn anwendbar

**For A++ class



DE Ersatzteilliste-Explosionszeichnung

Kode der Teil	Katalog Kode	Name
D060196-O	93	Montagepaneel (Abb.3)
D140117	127	Klammer (Abb.3)
V420085	129	Thermoregler (Abb.3)
KRTLY48KK3-Y3	164	Anlaßrelais (Abb.3)
S229051	114	Schalter (Abb.3)
D206103	95	Achse (Abb.3)
D253123ASN01	94	Regler (Abb.3)
M120254-00-1IO1	38	Konsole (Abb.1)
M150472-01-Y1	68a	Platte (Abb.2)
M206104-00	37	Achse (Abb.1)
40081100.0359	37a	Scheibe (Abb.1)
V320261-02-OO1 5 6	69	Tür (Abb.2)
V372111-09	67	Dichtung (Abb.2)
M150472-00-Y1	68b	Platte (Abb.2)
V355312-10-OO	148	Schrank (Abb.3)
V043041-00-J1	40	Stütze (Abb.1)
D155327-O	27	Zwischenlage (Abb.1)
V043056-00	151	Stütze (Abb.3)
M120267-00-5IO	24a	Konsole (Abb.1)
M206106-00	17	Achse (Abb.1)
M271006	17a	Klammer (Abb.1)
40081100.0358	29	Scheibe (Abb.1)
40081050.0240	17b	Mutter M8 (Abb.1)
D270096-O	97	Stütze (Abb.3)
KKTLY48KK3-Y3	160	Kompressor (Abb.3)
KS27007701	155	Verflüssiger (Abb.3)
M120226-00	145	Konsole (Abb.3)
M120252-00-4	146	Konsole (Abb.3)
V060266-01-OL	90	Dekorative Paneel (Abb.3)
M175048-00	161	Technologische Rohre (Abb.3)
D155325	39	Zwischenlage (Abb.1)
M175136-01	159	Technologische Rohre (Abb.3)
D194019-01	38a	Spund (Abb.1)
D212195-0	59	Buchse (Abb.3)
D253127-O	78	Griff (Abb.2)
D269088-O	71	Einlage (Abb.2)
D270080-O	100	Stütze (Abb.3)
D315214-00-O	35	Deckel (Abb.1)
D315215-O	41	Deckel (Abb.1)
D315221-00-O	57	Deckel (Abb.2)
D315221-01-O	70	Deckel (Abb.2)
D315261-O	22	Deckel (Abb.1)
D315238-A	91	Deckel (Abb.3)
V054151-L2	3	Glässregal (Abb.1)
D315266-O	23	Untere deckel (Abb.1)
D145028-00	154	Klemme (Abb.3)
D404026-00	53	Leuchtarkörper (Abb.1)
D710019-O	140	Scheibe (Abb.1)
D578002	34	Reiniger (Abb.1)
V054152-L2	2	Glässregal (Abb.1)
M950023-01-Y1	51	Scheibe (Abb.1)
40081150.0510	54a	Schraube 4x12 (Abb.1)
V433005	166	Trockenfilter (Abb.3)
S571055	54	LED Montageplate (Abb.1)
V519185-18-01	149	Elektrodraht (Abb.3)
V503063-01	150	Netzdraht (Abb.3)
40081150.0320	80	Schraube 3,9x13 (Abb.2)
40010050.4300	165	Arbeitskondensator (Abb.3)
D357281	162	Wanne (Abb.3)
D315173-O	52	Deckel (Abb.1 und 2)
D270053-00	39a	Stütze (Abb.1)