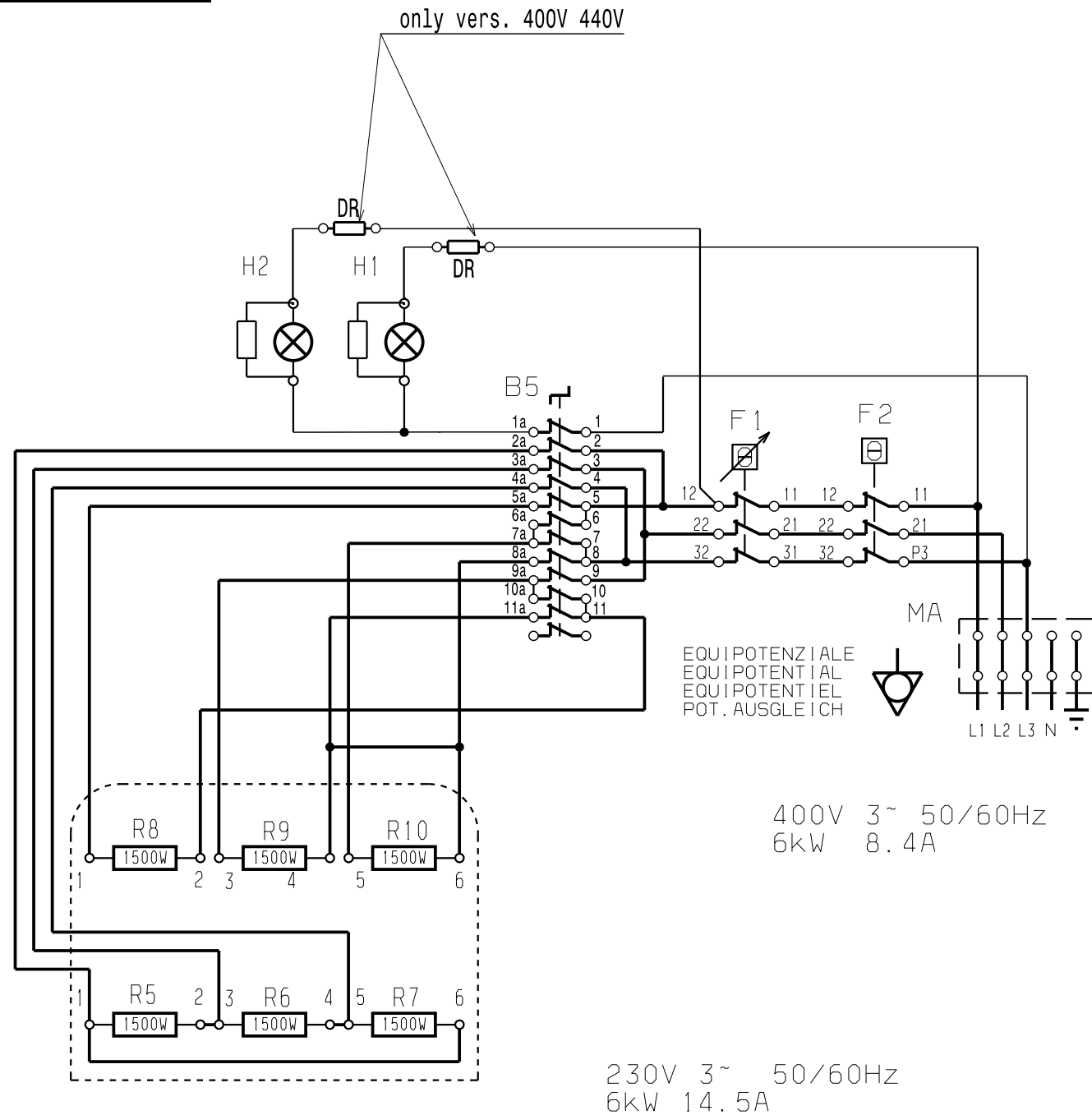


only vers. 400V 440V



400V 3~ 50/60Hz  
6kW 8.4A

230V 3~ 50/60Hz  
6kW 14.5A

ASSORBIMENTI

6.5A (6.82Max 5.85Min) SOLO SOPRA / SOLO SOTTO  
8.7A (9.13Max 7.83Min) SOPRA E SOTTO

| B5   |    |    |    |    |    |    |    |    |    |     |     |     |      |
|------|----|----|----|----|----|----|----|----|----|-----|-----|-----|------|
| POS. | 1A | 2A | 3A | 4A | 5A | 6A | 7A | 8A | 9A | 10A | 11A | 12A | POS. |
| 0    |    |    |    |    |    |    |    |    |    |     |     |     |      |
| 1    | ●  |    |    |    | ●  | ●  |    | ●  | ●  | ●   |     |     |      |
| 2    | ●  | ●  | ●  | ●  |    |    |    |    |    |     |     |     |      |
| 3    | ●  | ●  | ●  | ●  | ●  |    | ●  |    | ●  |     | ●   |     |      |

|   |  |                          |
|---|--|--------------------------|
| DR  | RESISTENZE DI CADUTA TENSIONE ( VERS. 400V 440V) | DROPPING TENSION ELEMENT |
| R5-10                                     | RESISTENZE                                       | HEATING ELEMENTS         |
| H1-H2                                     | LAMPAD   | LAMPS                    |
| F2  | TERMOSTATO A TARATURA FISSA                      | FIXED SETTING THERMOSTAT |
| F1  | TERMOSTATO                                       | THERMOSTAT               |
| B5  | COMMUTATORE                                      | SWITCH                   |
| MA  | MORSETTIERA DI ALLACCIAMENTO                     | MAIN TERMINAL BOARD      |
| SCHEMA EL. FORNO EL. - N9E - COMM. GOTTAK |  | From S/N :               |
|   |  | N°: 602897Q00            |