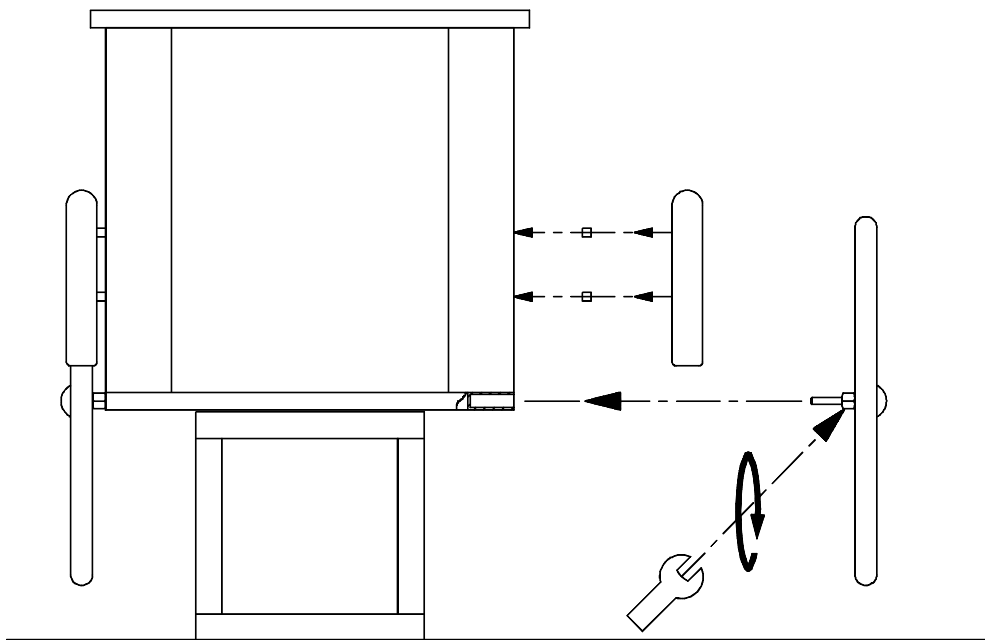
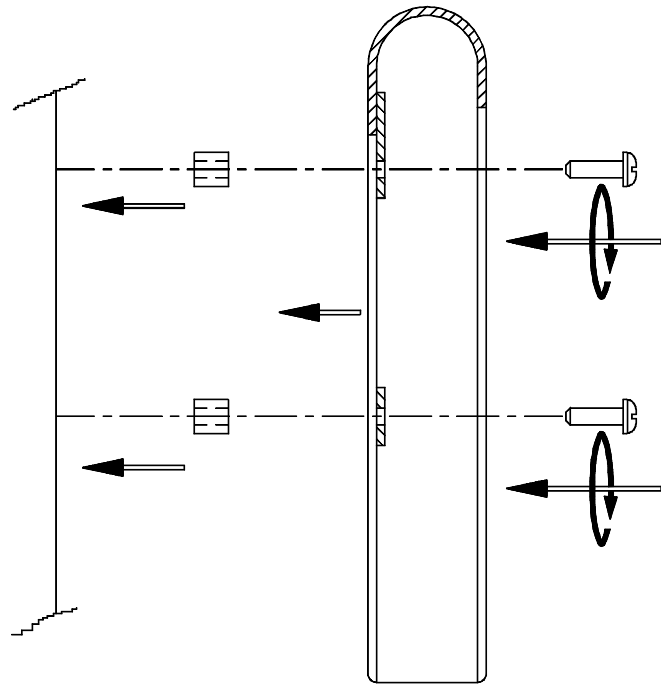


3.0 ALLEGATO
ATTACHMENT - ANNEXE - BEIGEFUGT

SCHEMA DI MONTAGGIO PARAFANGHI E RUOTE
MUDGARDS AND WHEELS - ASSEMBLY ILLUSTRATION

PLAN DE MONTAGE DES GARDE - BOUES ET DES ROUES

SCHEMA ZUM MONTIEREN DER KOTFLÜGEL UND DER RAEDER

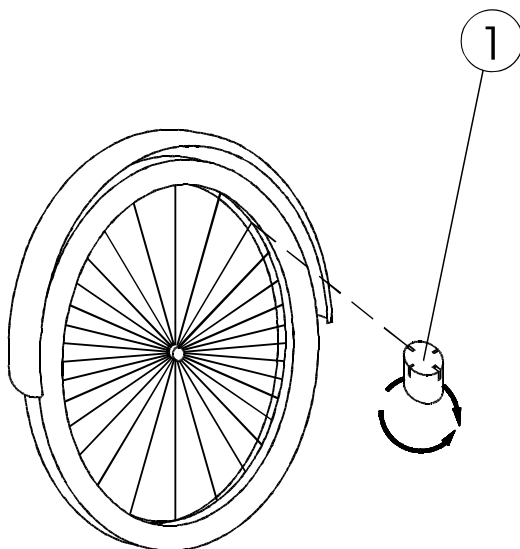
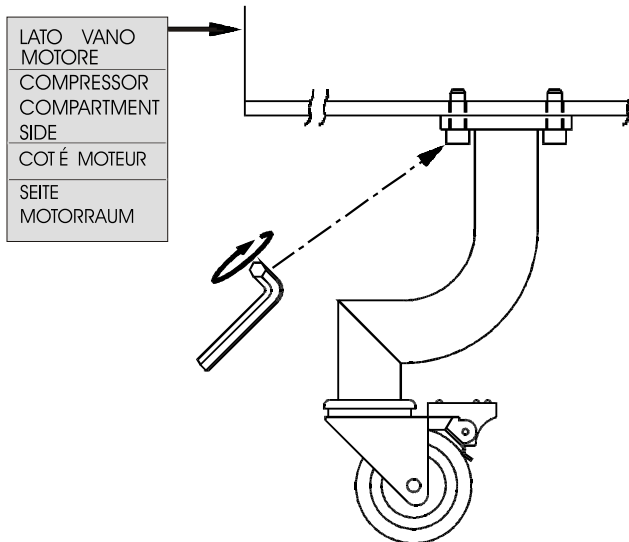


3.0 ALLEGATO
ATTACHMENT - ANNEXE - BEIGEFUGT

SCHEMA DI MONTAGGIO SUPPORTO RUOTA GIREVOLE
REVOLVING WHEEL SUPPORT ASSEMBLY ILLUSTRATION

PLAN DE MONTAGE DU SUPPOT ROUE PIVOTANT

SCHEMA ZUM MONTIEREN DER HALTERUNG AUF DEN BEWEGLICHEN RAEDERN



IMPORTANTE:

Dopo circa un mese dalla data di installazione, controllare la tensione dei raggi provvedendo all'eventuale regolazione mediante l'apposita chiave (1).

Con questa operazione, si assicura la perfetta stabilità e funzionalità della ruota.

La pressione dei pneumatici (3 ATM) deve essere periodicamente controllata.

IMPORTANT:

After about a month from the installation, the tension of the spokes should be checked and, if necessary, adjusted with the special key (1).

Through this operation, the perfect stability and working of the wheel are ensured.

The pressure of the tires (3 ATM) should be checked periodically.

IMPORTANT:

Un mois après l'installation il faut contrôler la tension des rayons et les régler avec la clé (1). Par cette opération on assure le parfait fonctionnement de la roue.

La pression des pneus, (3 ATM) devra être contrôlée périodiquement.

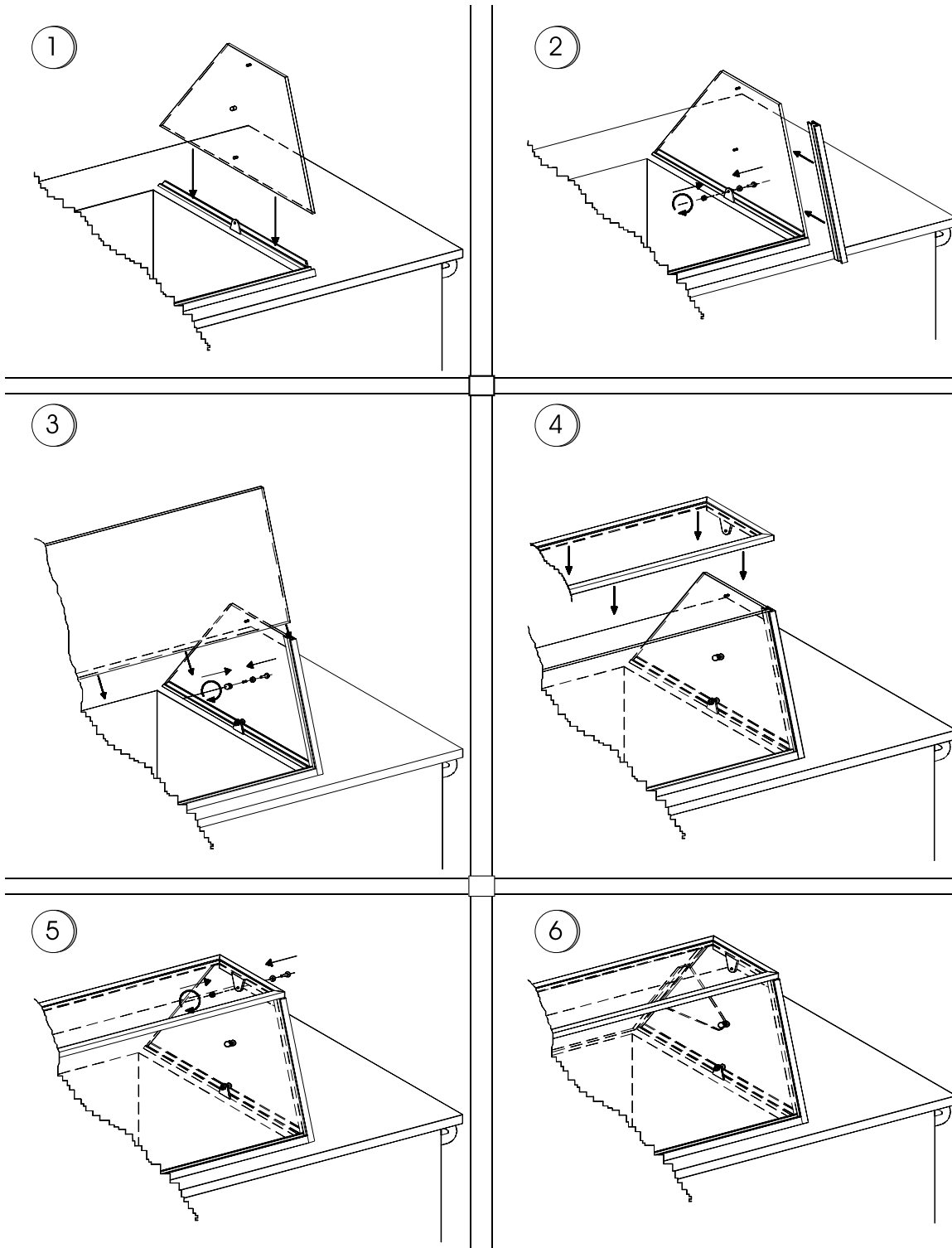
WICHTIG:

Ungefähr einem Monat nach der Montage, soll die Spannung der Speichen kontrolliert und, wenn nötig, mit dem besonderen Schlüssel eingestellt werden (1). Damit werden die vollkommene Spursicherheit und der Betrieb des Rads gesichert.

Der Druck der Luftreifen (3 ATM) soll periodisch kontrolliert werden

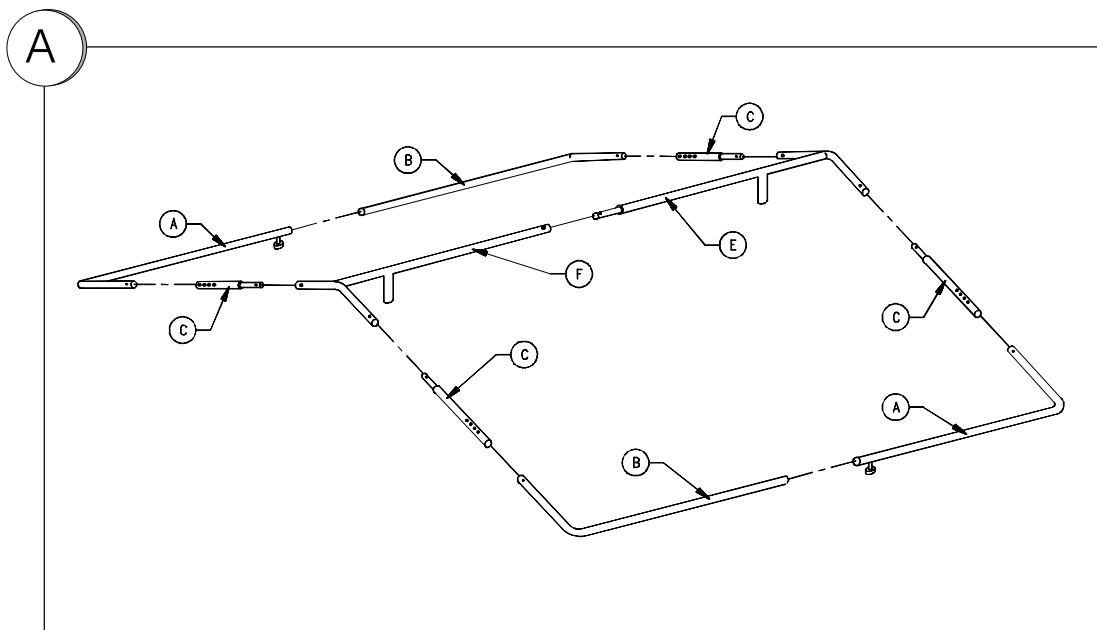
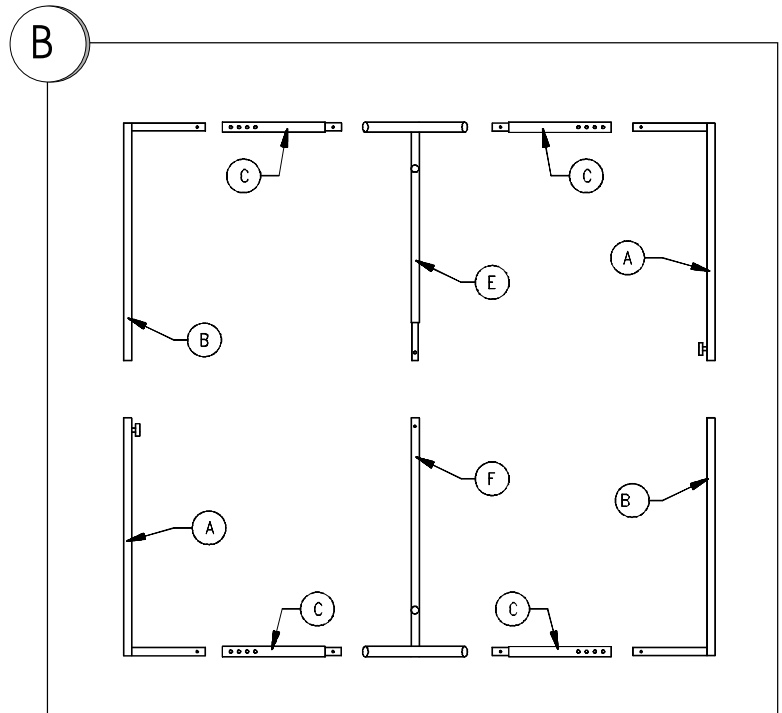
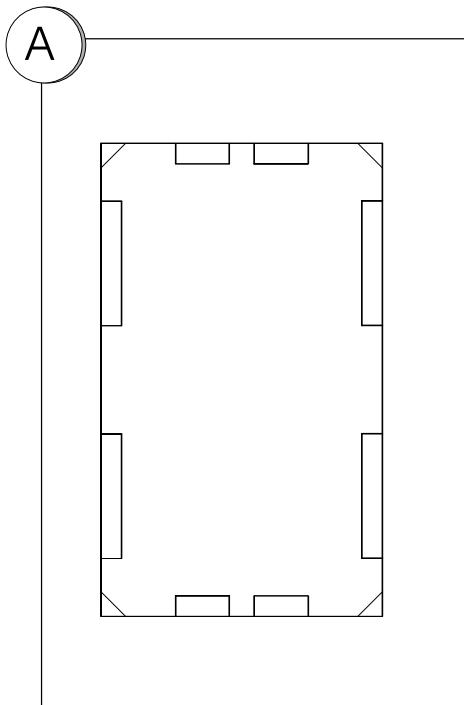
3.0 ALLEGATO
ATTACHMENT - ANNEXE - BEIGEFUGT

SEQUENZA OPERAZIONI MONTAGGIO VETRI
INSTRUCTIONS FOR ASSEMBLING OF GLASS SUPERSTRUCTURE
SEQUENCE DES OPERATIONS DE MONTAGE DES VITRES
RICHTIGES MONTIEREN DER GLASVERBAUUNG



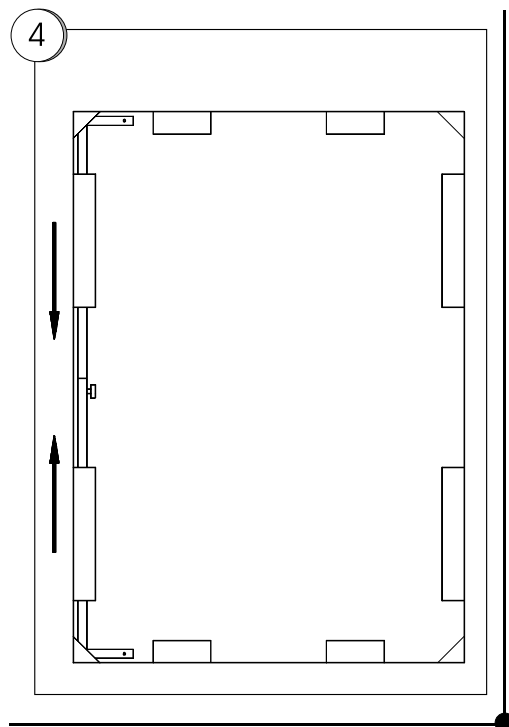
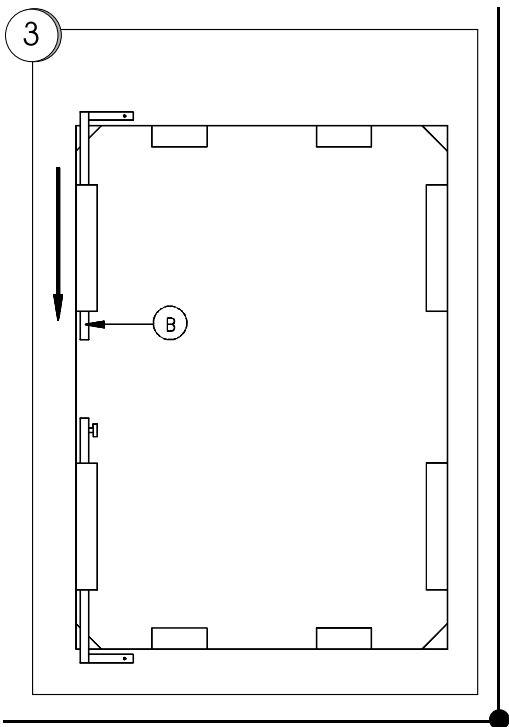
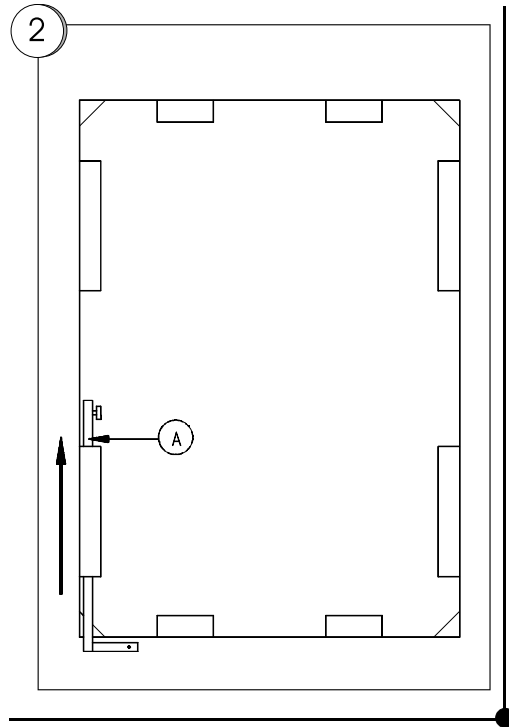
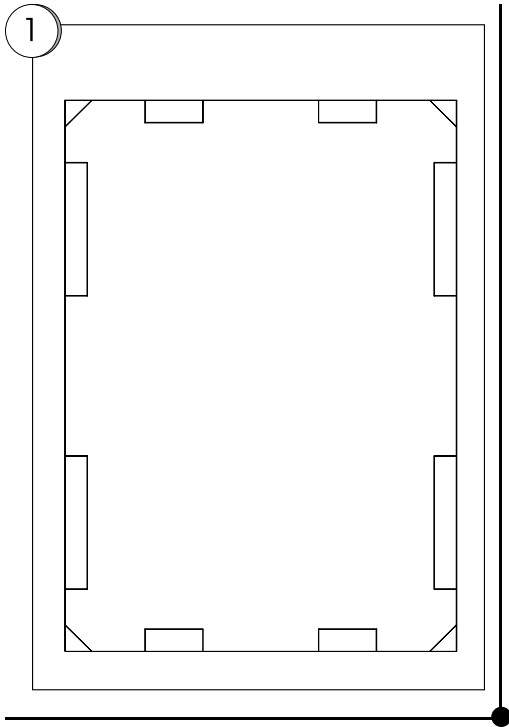
3.0 ALLEGATO
ATTACHMENT - ANNEXE - BEIGEFUGT

PARTICOLARI COMPONENTI LA TENDA DI COPERTURA
COMPONENTS OF THE COVER CANOPY
COMPANTS DELLA TOILE DE CONVERTURE
BESTANDTEILE DACHABDECKUNG

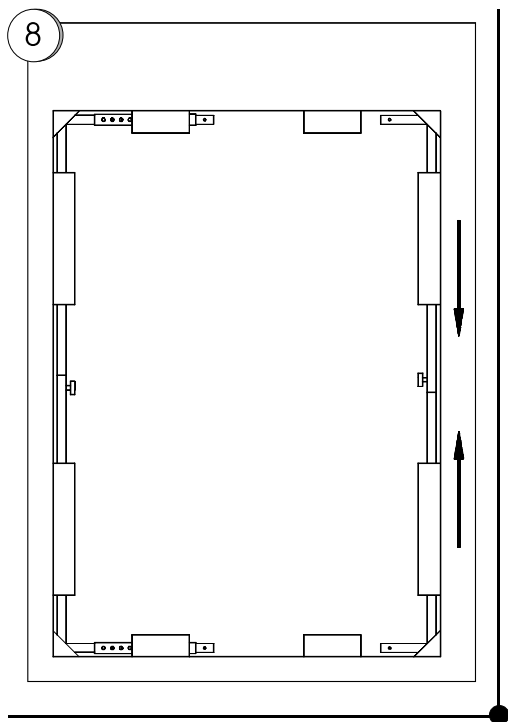
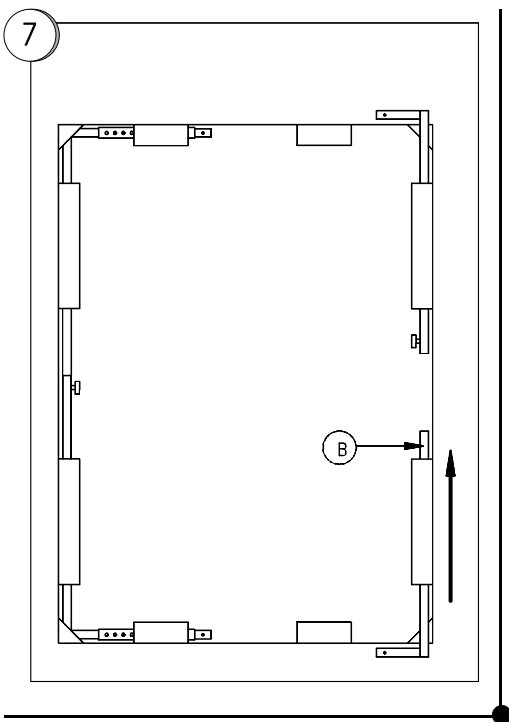
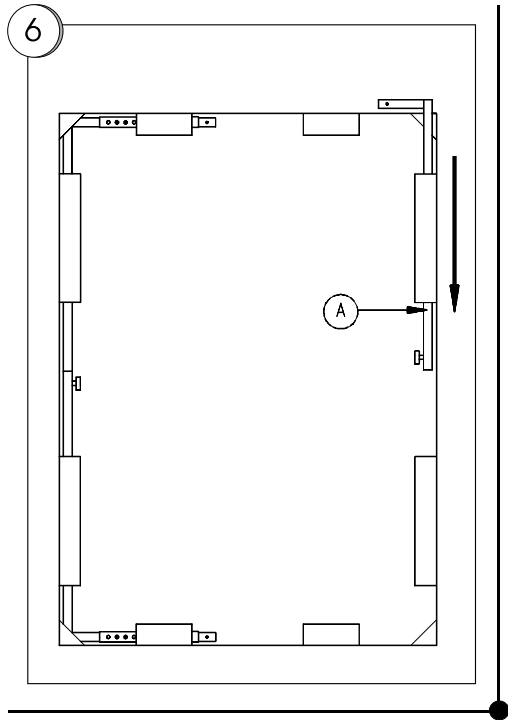
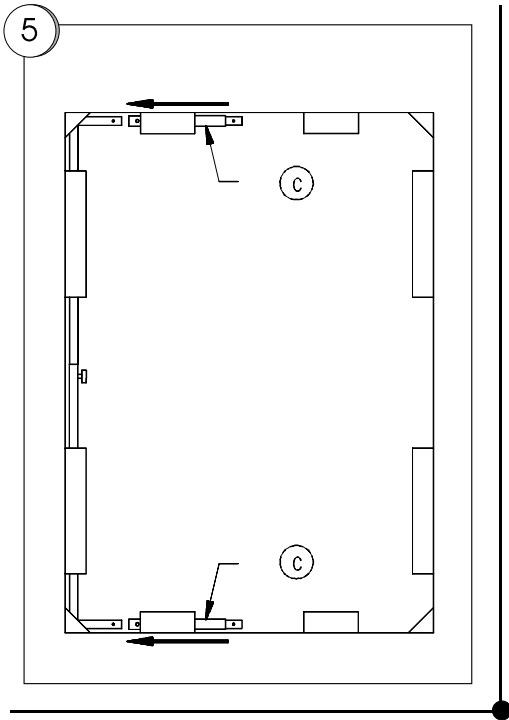


3.0 ALLEGATO
ATTACHMENT - ANNEXE - BEIGEFUGT

SEQUENZA DI MONTAGGIO TENDA DI COPERTURA
ASSEMBLING INSTRUCTION
INSTRUCTION POUR LE MONTAGE
ANWEISUNGEN FÜR DEN AUFBAU



SEQUENZA DI MONTAGGIO TENDA DI COPERTURA
ASSEMBLING INSTRUCTION
INSTRUCTION POUR LE MONTAGE
ANWEISUNGEN FÜR DEN AUFBAU



SEQUENZA DI MONTAGGIO TENDA DI COPERTURA
ASSEMBLING INSTRUCTION
INSTRUCTION POUR LE MONTAGE
ANWEISUNGEN FÜR DEN AUFBAU

