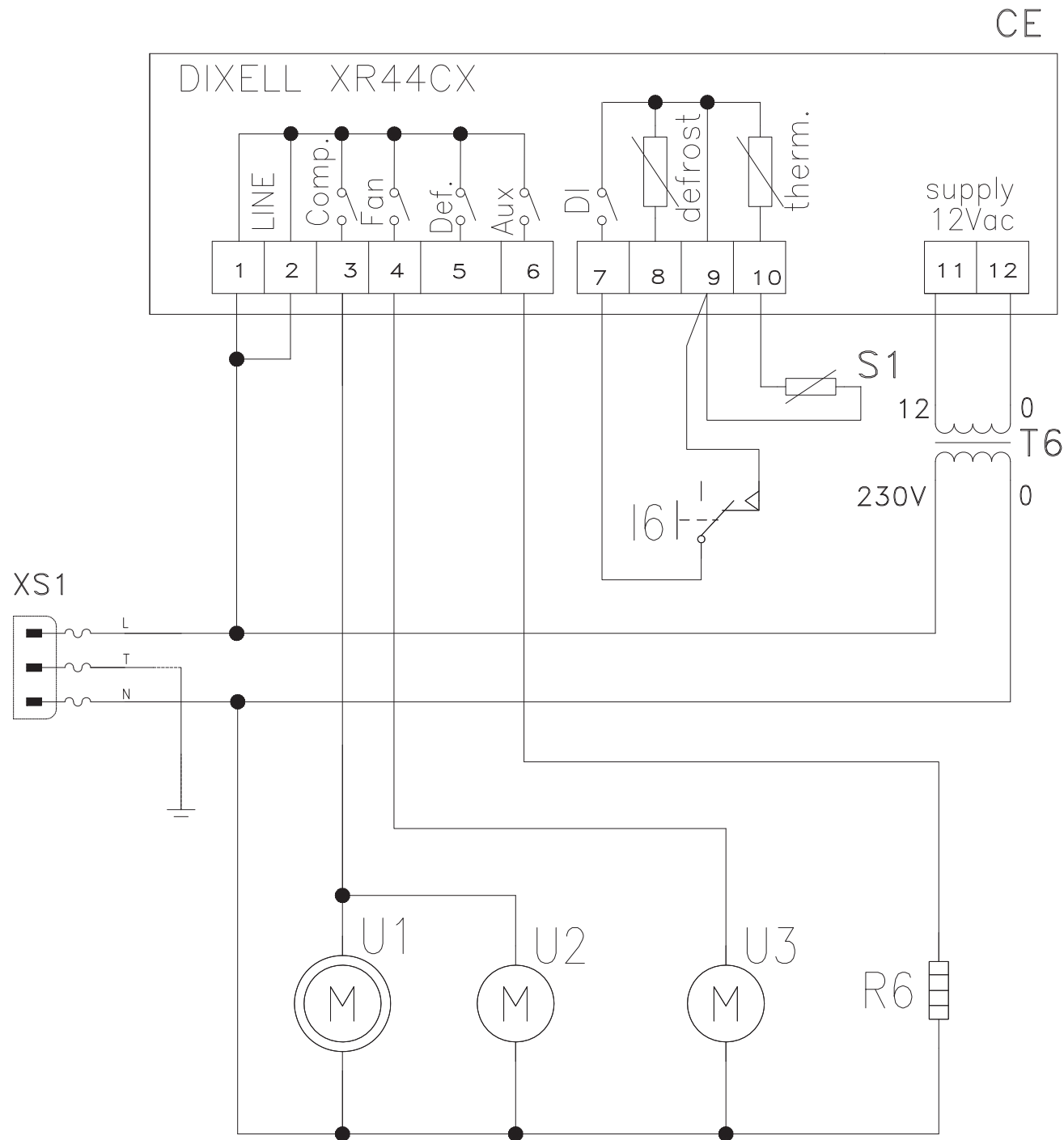


Schaltplan

Eiscreme-Lagerschrank **LABOR 70 RS-TB-CNS**

[Art. 4531475400162]





CE	Elektronisches Steuergerät
I6	Microswitch
R6	Widerstandsheizung (Perimeter Tür)
S1	Temperaturfühler
T6	Elektrischen Transformator
U1	Kompressor
U2	Kondensatorventilator
U3	Verdampferventilators
XS1	Stromversorgungskabel

NordCap GmbH & Co. KG
Thalendorststraße 15
28307 Bremen
Hauptsitz (Service, Finanzen & Personal, Lager, IT, Marketing)

Telefon: +49 421 48557-0
Telefax: +49 421 488650
E-Mail: bremen@nordcap.de

Die NordCap Verkaufsniederlassungen in Deutschland:

Nord: Hamburg • Ost: Berlin • Süd: Ingelheim • West: Erkrath

