

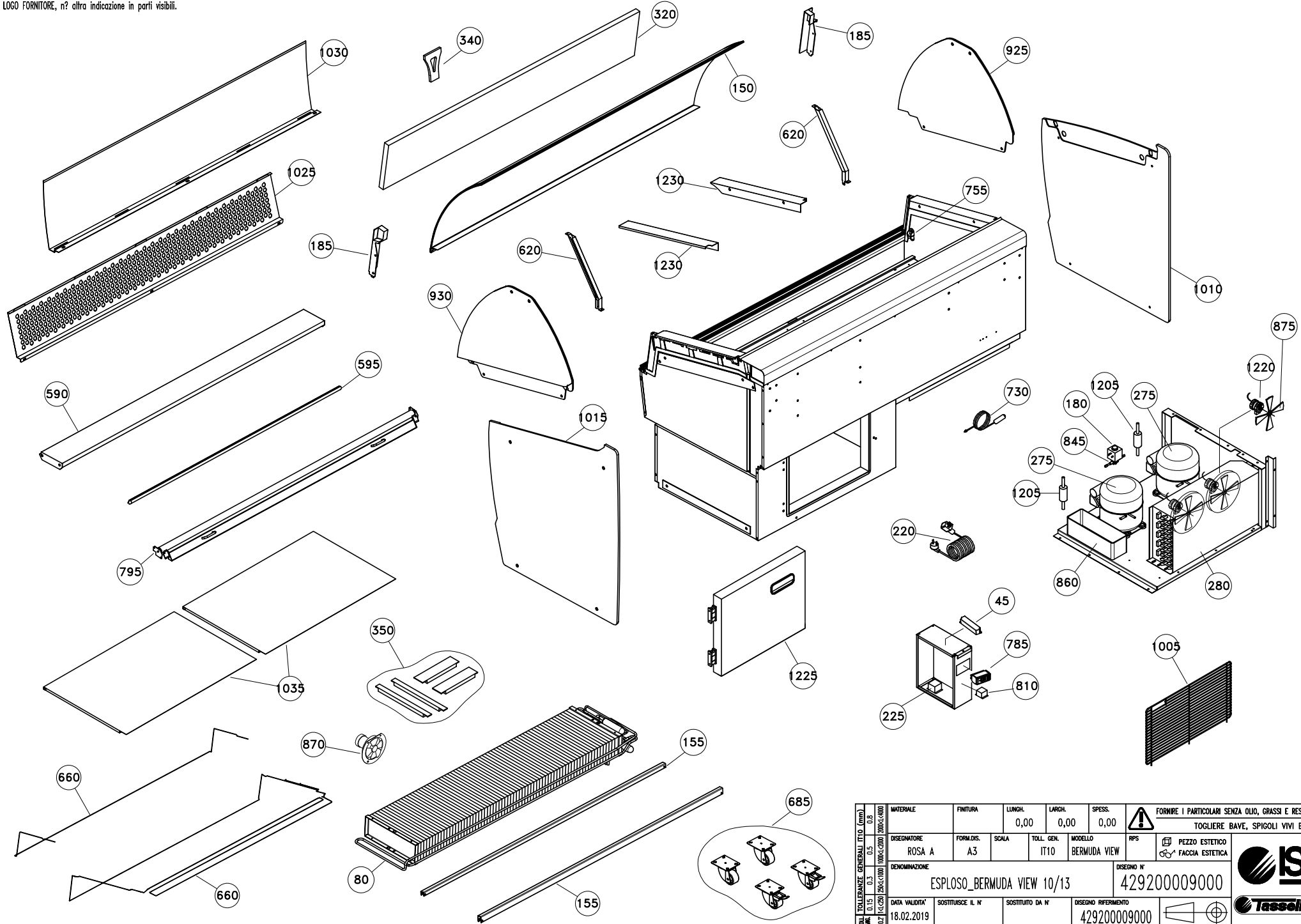
Explosionszeichnung

Speiseeisvitrine **BERMUDA VIEW LX 13 UM**

[Art. 453101311003]



NO LOGO FORNITORE, n? altra indicazione in parti visibili.



DIS.							
MODIFICO							
POS.							
DATA							
IND.							
DIS.							
ROA							
MODIFICO							
POS.							
DATA							
DD							
IND.							
DD							

TOLLERANZE GENERALI IT10 (mm)	0,8	MATERIALE						FINITURA		LUNGH.	LARGH.	SPESS.	FORNIRE I PARTICOLARI SENZA OLIO, GRASSI E RESIDUI DI LAVORAZIONE TOGLIERE BAVE, SPIGOLI VIVI E PARTI TAGLIANTI	
	0,5	DISEGNATORE						FORM.DIS.	SCALA	TOLL. GEN.	MODELLO	RPS		PEZZO ESTETICO FACCIA ESTETICA
0,3	ROSA A						A3		IT10	BERMUDA VIEW				
0,15	DENOMINAZIONE													
ESPLOSO_BERMUDA VIEW 10/13										DISEGNO N°				
18.02.2019										429200009000				
SOSTITUISCE IL N°										SOSTITUITO DA N°			DISEGNO RIFERIMENTO	
										429200009000				

NordCap GmbH & Co. KG
Thalendorststraße 15
28307 Bremen
Hauptsitz (Service, Finanzen & Personal, Lager, IT, Marketing)

Telefon: +49 421 48557-0
Telefax: +49 421 488650
E-Mail: bremen@nordcap.de

Die NordCap Verkaufsniederlassungen in Deutschland:

Nord: Hamburg • Ost: Berlin • Süd: Ingelheim • West: Erkrath

