

**MARLIN 52II**

**VAKUUMVERPACKUNGSMASCHINE**



**BESCHREIBUNG**

Die robuste Marlin 52II Vakuumverpackungsmaschine aus Edelstahl ist standardmäßig mit zwei Schweissleisten, einer Busch Vakuumpumpe und einer Digitalen Steuerung mit 10 Vorwahlprogramme ausgestattet. Dieses Standmodell entspricht den CE-Normen.



Henkelman bietet standardmäßig 3 Jahre Garantie

**SPEZIFIKATIONEN**

- Standard mit 2 Schweissleisten (links-rechts): 2 x 520 mm
- Optional ohne Aufpreis: 1 Schweissleiste (vor)
- Standard mit Doppelschweissung (2 Drähte). Optional (ohne Aufpreis): Trenn-/Breitschweissung
- Schweissleisten sind für Reinigungs- und Wartungszwecke einfach abnehmbar
- Pumpenkapazität: 63 m<sup>3</sup>/h Busch Vakuumpumpe
- Pumpenkonditionierungsprogramm für Wartung und Reinigung
- Maschinenzyklus: 15-40 Sek
- Standard Digitale Steuerung mit Zeitsteuerung und 10 Vorwahlprogramme
- Standard Soft-Air für optimalen Schutz von Produkt und Vakuumbbeutel
- Tiefgezogene, rostfreie Edelstahlkammer
- Rostfreie Edelstahlchassis und transparenter Deckel
- Kommt mit Einlegeplatten für einen schnelleren Verarbeitungszyklus und besseren Produktplatzierung

**OPTIONEN**

- 1-2 Trennschweissung
- Sensorsteuerung/ACS-Steuerung
- Dampfsensor
- Begasung

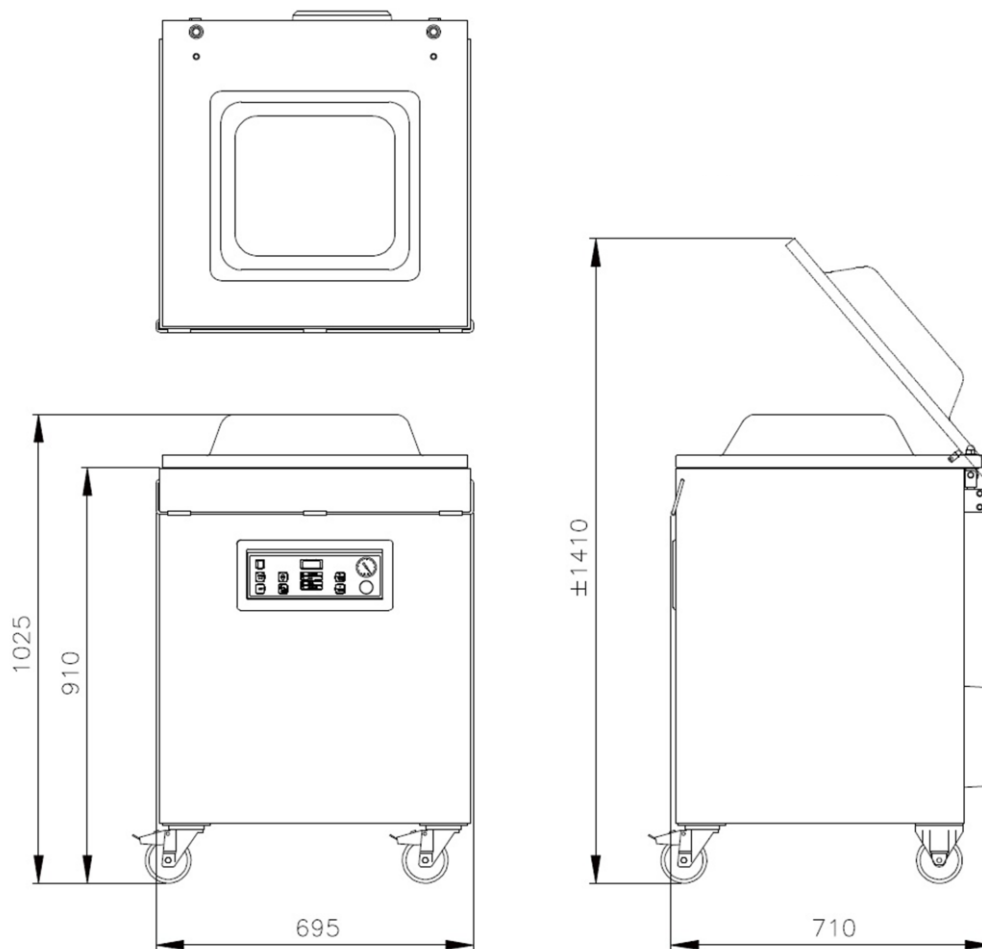
**ZUBEHÖR (OPTIONAL GEGEN AUFPREIS)**

- Zebra ZD410 Thermo-Etikettendrucker (nur für Maschinen mit ACS-Steuerung verfügbar)
- Schrägeinlage (zum Vakuum verpacken von Flüssigkeiten und Pulvern)
- Externer Adapter (zum Vakuumieren in Gastronormbehältern)
- Servicesatz für Standardwartung

# VACUUMVERPACKUNGSMASCHINE MARLIN 52II – TECHNISCHE DATEN

## ABMESSUNGEN

In mm



Modell	Abmessungen (mm)		Spannung*	Pumpenkapazität (m <sup>3</sup> /h)	Anschlusswert (kW)	Gewicht (kg)
	Kammer (verfügbarer Nutzraum) L x W x H	Maschine L x W x H				
Marlin 52II	520 x 500 x 200	710 x 695 x 1025	400V-3-50	63	1,8	165

\* Andere Spannungen lieferbar



HENKELMAN BV  
Titaniumlaan 10  
5221 CK 's-Hertogenbosch  
Niederlande

**Verkaufsunterstützung**  
T +31 73 621 36 71  
E [info@henkelman.com](mailto:info@henkelman.com)  
**Technische Unterstützung**  
T +31 73 621 36 71  
E [service@henkelman.com](mailto:service@henkelman.com)

VACUUMVERPACKUNGSMASCHINE MARLIN 52II – TECHNISCHE DATEN