

FRIGORIFERO DIGITALE

LEGENDA

- MA : MORSETTIERA PRINCIPALE
- B1/2 : MICRO PORTA (X)
- E2 : TERMOSTATO CONTROLLO SBRINAMENTO (12°C) (X)
- E3 : TERMOSTATO DI SICUREZZA (20°C) (X)
- H1 : CONNETTORE FASTON 1 POLO (X)
- M1 : COMPRESSORE
- M2 : VENTILATORE CONDENSATORE
- M3 : VENTILATORE CELLA
- MP : TERMOREGOLATORE DIGITALE
- R1-1/2 : RESISTENZA CORNICE MOBILE (X)
- R2 : RESISTENZA DI SBRINAMENTO (X)
- S1 : SENSORE DI TEMPERATURA

(X) : VEDERE TABELLA

DIGITAL REFRIGERATOR

LEGEND

- MA : MAIN TERMINAL BOARD
- B1/2 : DOOR MICROSWITCH (X)
- E2 : DEFROST CONTROL THERMOSTAT (12°C) (X)
- E3 : SAFETY THERMOSTAT (20°C) (X)
- H1 : 1 POLE CONNECTOR (X)
- M1 : COMPRESSOR
- M2 : CONDENSER FAN
- M3 : STORAGE COMPARTMENT FAN
- MP : DIGITAL THERMOREGULATOR
- R1-1/2 : DOOR HEATING ELEMENT (X)
- R2 : DEFROST HEATING ELEMENT (X)
- S1 : TEMPERATURE SENSOR

(X) : SEE TABLE

ARMOIRE FRIGORIFIQUE AVEC  
CONTROLE DIGITAL

LEGENDE

- MA : PLAQUE A BORNES PRINCIPALE
- B1/2 : MINIRUPTEUR PORTE (X)
- E2 : THERMOSTAT CONTROLE DEGIVRAGE (12°C) (X)
- E3 : THERMOSTAT DE SECURITE' (20°C) (X)
- H1 : CONNECTEUR A 1 VOIE (X)
- M1 : COMPRESSEUR
- M2 : VENTILATEUR CONDENSEUR
- M3 : VENTILATEUR CELLULE
- MP : MICROPROCESSEUR DIGITAL
- R1-1/2 : CORDON CHAUFFANT ENCADREMENT PORTE (X)
- R2 : RESISTANCE DEGIVRAGE (X)
- S1 : SONDE DE TEMPERATURE

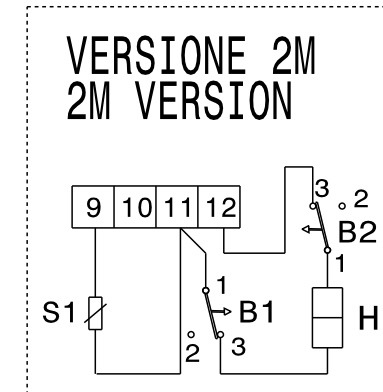
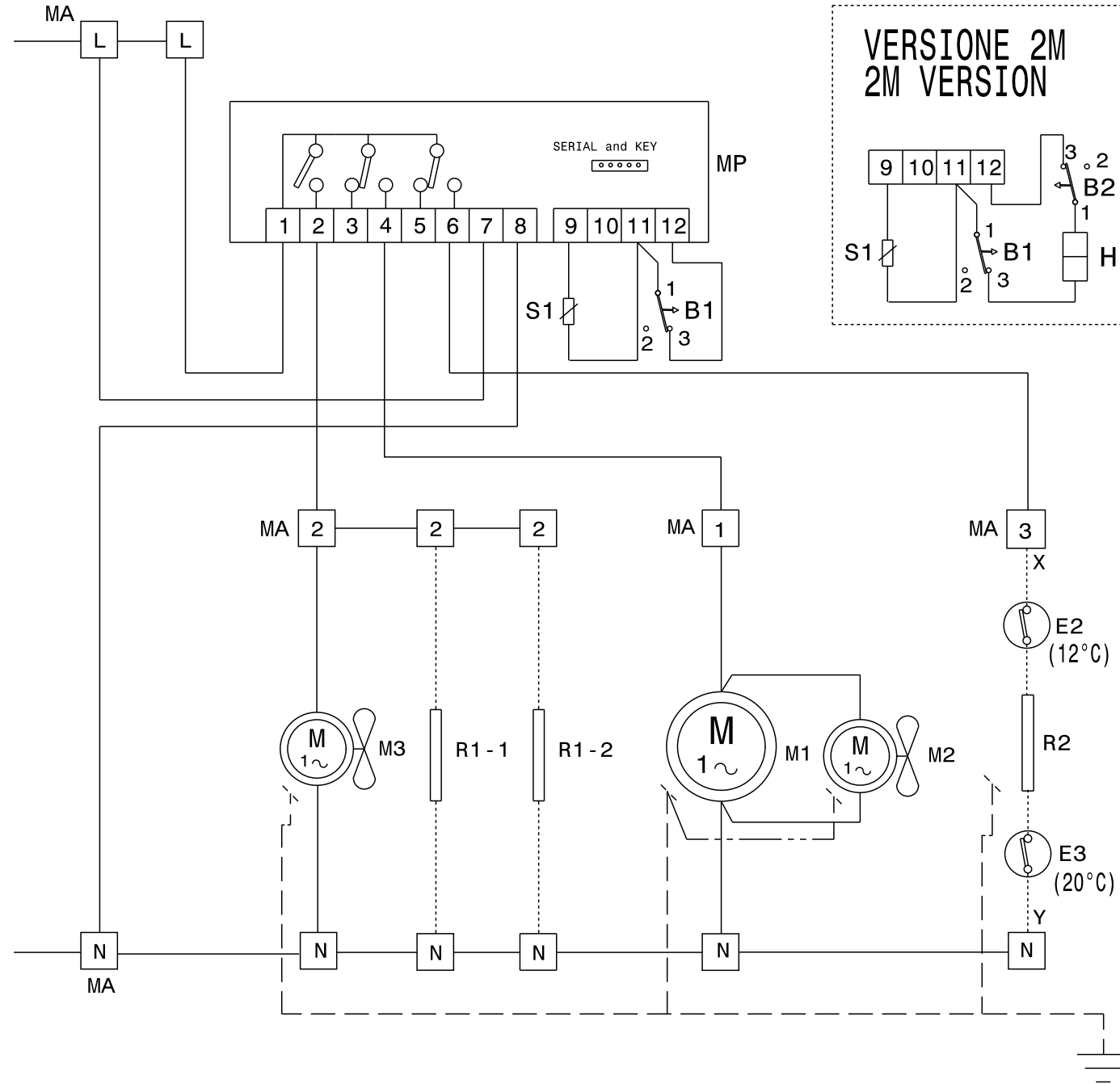
(X) : VOIR LE TABLEAU

KUEHLSCHRANK MIT DIGITALER  
KONTROLLEINRICHTUNG

BESCHREIBUNG

- MA : HAUPTKLEMMBRETT
- B1/2 : TUER-MIKROSCHALTER (X)
- E2 : ABTAUUNG KONTROLLE-THERMOSTAT (12°C) (X)
- E3 : SICHERHEITZ-THERMOSTAT (20°C) (X)
- H1 : 1 WEGE SCHNELLVERBINDER (X)
- M1 : KOMPRESSOR
- M2 : VERFLUESSIGERVERTILATOR
- M3 : KUEHLRAUM-VENTILATOR
- MP : TEMPERATURREGLER
- R1-1/2 : TUERRAHMEN-HEIZKABEL (X)
- R2 : ABTAUUNG-HEIZSTAB (X)
- S1 : TEMPERATUR FUEHLER

(X) : SIEHE TABELLE



**KU 702 Comfort**  
**KU 1402 Comfort**  
**KK 1402 Comfort**

	1M 1T & 2M 2T 600+600L		2M 2T 900+300L	
	0/+6°C	-2/+10°C	SX	DX
B2		X	X	
E2			X	X
E3			X	X
H1		X	X	
R1-1				X
R1-2			X	
R2			X	X