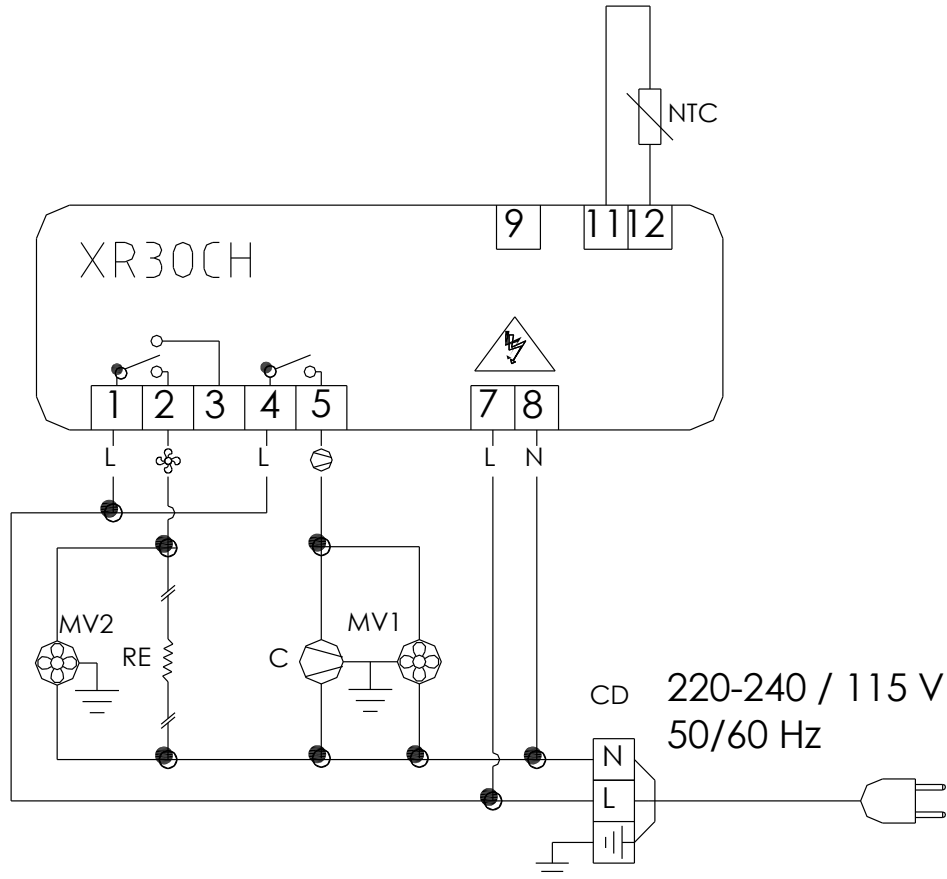


Esquema Eléctrico / Schema Elettrico / Esquema Electrico
Wiring Diagram / Schéma Électrique / Schaltschema

NordCap®

Modelo / Modello / Modelo
Model / Modèle / Modell

V2-1/2/3



(PT) LEGENDA

| | |
|------------|-------------------------------|
| C | Compressor |
| MV1 | Motoventilador do condensador |
| MV2 | Motoventilador do evaporador |
| NTC | Sonda controlo |
| CD | Caixa de derivação |
| RE | Resistência de evaporação |

(IT) LEGENDA

| | |
|------------|----------------------------------|
| C | Compressore |
| MV1 | Motoventilatore del condensatore |
| MV2 | Motoventilatore dell'evaporatore |
| NTC | Sonda di controllo |
| CD | Scatola di giunzione |
| RE | Evaporazione resistenza |

(ES) LEYENDA

| | |
|------------|--------------------------------|
| C | Compresor |
| MV1 | Motoventilador del condensador |
| MV2 | Motoventilador del evaporador |
| NTC | Sonda control |
| CD | La caja de conexiones |
| RE | Evaporación resistencia |

(EN) LEGEND

| | |
|------------|------------------------|
| C | Compressor |
| MV1 | Condenser fan |
| MV2 | Evaporation motor fan |
| NTC | Control probe |
| CD | Junction box |
| RE | Evaporation resistance |

(FR) LÉGENDE

| | |
|------------|----------------------------------|
| C | Compresseur |
| MV1 | Ventilateur du condenseur |
| MV2 | Motoventilateur de l'évaporateur |
| NTC | Sonde de contrôle |
| CD | Boite de jonction |
| RE | Resistance evaporation |

(DE) BILDERKLÄRUNG

| | |
|------------|---------------------------------|
| C | Kompressor |
| MV1 | Anhänger des kondensators |
| MV2 | Ventilatormotor des verdampfers |
| NTC | Kontrolle sonde |
| CD | Anschlussdose |
| RE | Evaporation widerstand |