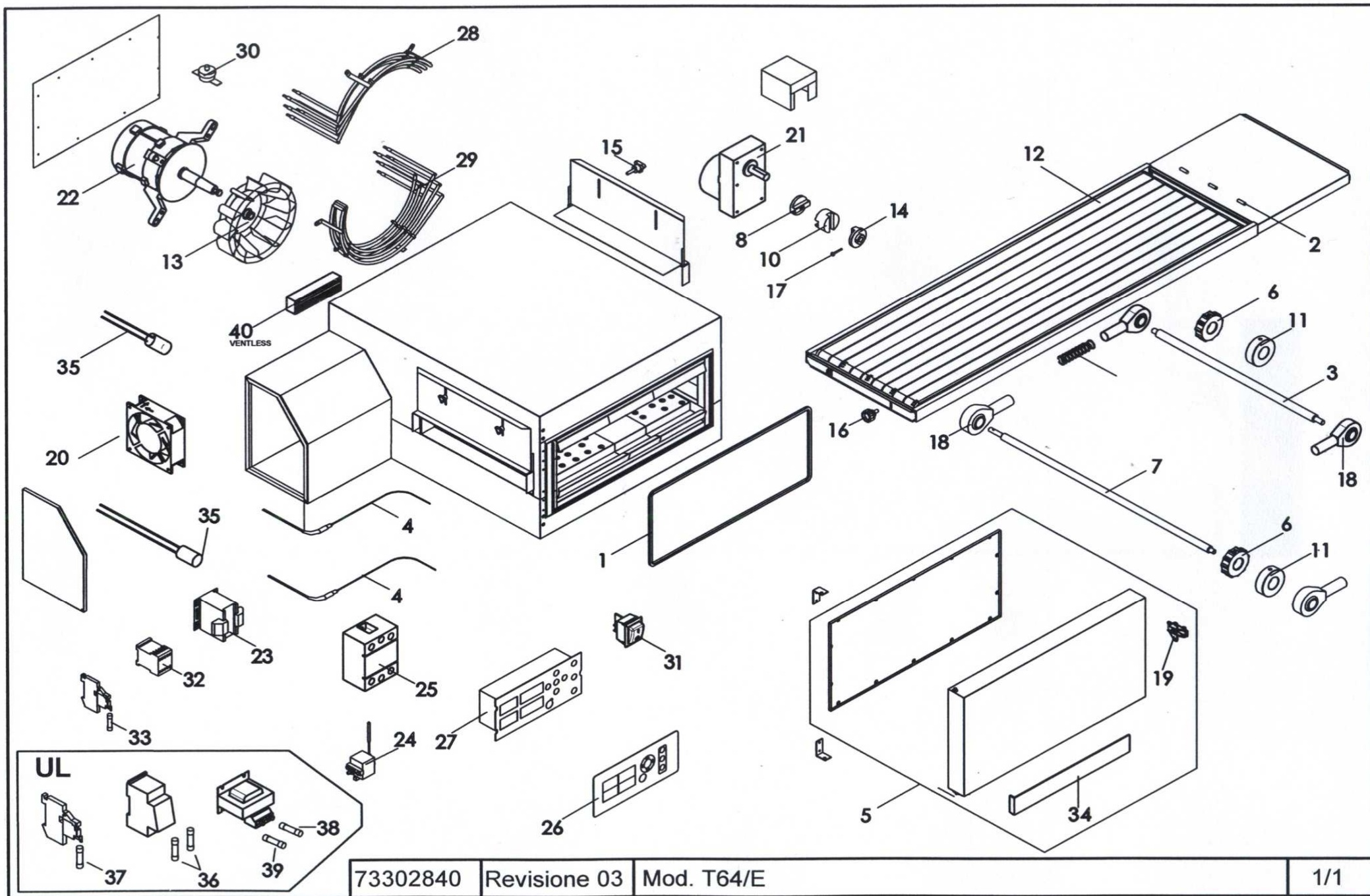


Ersatzteilliste-Explosionszeichnung

MORETTI Elektro-Tunnelofen T64E

[Art. 493100164000]





73302840 Revisione 03 Mod. T64/E

#	Tipo Type Type Type Tipo	Codice Code Code Kode Codigo	DESCRIZIONE	Description Description Beschreibung Descripción	
1		56100180	TRECCIA 10x10 BATTUTA PORTA (49025010 1,75 MT)	Plait - Tresse - Gurt - Trenzado	
2		72093500	TUBETTO De2,5 Di1,9 L30 INOX GIUNZ.NASTRO FILO 1,8	Belt junction element - Elément d'assemblage tapis - Bandanschlußelement - Elemento de conexión cinta	
3		72014560	ALBERO CONDOTTO PER NASTRO TRASPORTATORE L=406	Shaft - Arbre - Welle - Eje	
4		75700270	TERMOCOPPIA K MGO 1,5x235 INC600 CAVO1MT 00602923	Thermocouple - Thermocouple - Thermoelement - Termopar	
5		68011160	A. SPORTELLO T64E/G CON LOGO LASER	Complete door - Porte complète - Komplette Tür - Puerta completa	
6		71901030	RUOTA DENTATA Z11 PER NASTRO TRASPORTATORE	Toothed wheel - Roue dentée - Zahnrad - Rueda dentada	
7		72014570	ALBERO MOTORE PER NASTRO TRASPORTATORE L=406	Shaft - Arbre - Welle - Eje	
8		72091850	GIUNTO MASCHIO LATO MOTORID. *Z* (46601240)	Male joint - Joint mâle - Zapfverbindung - Junto macho	
9		72501190	MOLLA Diam 2.5 INOX AISI 302	Spring - Ressort - Feder - Resorte	
10		72601390	GIUNTO FEMMINA	Female joint - Joint femelle - Neterverbindung - Junto hembra	
11		72096030	RUOTA LISCIA SU ALBERO MOTORE NASTRO	Smooth wheel - Volant lisse - Glatte Rad - Rueda lisa	
12		72702430	NASTRO TRASP.INOX L406 SVIL.2349,5 184MAGLIE+1GIUN	Belt conveyor - Tapis convoyeur - Gurtförderer - Cinta transportadora	

#	Tipo Type Type Type Tipo	Codice Code Code Kode Codigo	DESCRIZIONE	Description Description Beschreibung Descripción	
13		72808910	VENTOLA D225 9P ROV.H50 INOX VE15782Vi 225-50	Fan - Ventilateur - Lüfterrad - Ventilador	
14		72094440	GIUNTO MASCHIO LATO NASTRO *Z* (46601550)	Male joint - Joint mâle - Zapfverbindung - Junto macho	
15		73600930	VOLANTINO A TRE PUNTE 3P/34/P M6 L15 (6110005)	Flywheel - Volant - Handrad - Volante	
16		73600940	MANOPOLA SCANALATA H766-21 M05 M.5x10	Grooved handle - Poignée gouffrée - Genutet Handgriffe - Pomo acanalado	
17		72094370	SPINA DI SICUREZZA IN BRONZO B14	Safety pin - Chevilla de surété - Sicheheitszapfen - Vástago de seguridad	
18		73802050	TESTA SNODO AUTOLUB.TAURUS TM12 M12 DINISO12240-4K	Jointed head - Tête articulée - Gelenkkopf - Cabezal articulado	
19		73802120	AGGANCIATORE LUCCHETTABILE E2.04.01.01/6 NICHELATO	Coupler element - Élément d'accrochage - Greifer - Dispositivo para engachar	
20		74001100	VENTIL.220VAC 120x120x38 BALL BEARING 12032 ABTAD	Fan - Ventilateur - Lüfterrad - Ventilador	
21		74001640	MOTORID.STEP MTSB8cW-BB50:1 4,5V DC(high temp)L300	Reduction gear - Réducteur - Untersetzungsgetriebe - Reductor	
22	CE	74001630	MOTORE Kw0.13 2P V230 1N 50/60Hz 2800G	Motor - Moteur - Motor - Motor	
22	UL	74001760	MOTORE Kw0.13 2P V208/240 1Ph 60Hz AVVOLGIM.EIS/UL	Motor - Moteur - Motor - Motor	
23	CE	74100240	TRASFORMATORE 230/400 S.12-0-12 50 V.A.	Transformer - Transformateur - Transformator - Transformador	

#	Tipo Type Type Type Tipo	Codice Code Code Kode Codigo	DESCRIZIONE	Description Description Beschreibung Descripción	
23	UL	74100400	TRASF.MON. VA50 P208/240 S12 TMUL05A (UL)	Transformer - Transformateur - Transformator - Transformador	
24	JUMO	74300770	TERMOST.SIC.STB INT.FISSO365°C 602031/80 00 598010	Thermostat - Thermostat - Thermostat - Termóstato	
24	EGO	74301070	TERMOST.SIC.RIAR.MAN.360°56.10565.510/00STB UL VDE	Thermostat - Thermostat - Thermostat - Termóstato	
25		74501140	SSR SO963460 24-600V AC 35A+GIUNTO 5TH23000 ADES.	Joint - Joint - Verbindung - Junto	
26		73502200	ETICHETTA POLYES. QUADRO COMANDI T64E	Polyester label - étiquette de polyester- Polyester-Etikett - Etiquetas de poliéster	
27	CE	74300860	PIROMETRO TERMOR T64E	Pyrometer - Pyromètre - Pyrometer - Pirómetro	
27	UL	73900220	PIROMETRO TERMOR T64E UL F (orig.da cod.74 300860)	Pyrometer - Pyromètre - Pyrometer - Pirómetro	
28	230V	74401720	RESISTENZA SUP.SEMICIR.W2700 V230 +5/-10%	Amored heating element - Résistance blindée - Gepanzerte Heinzelemet - Resistencia blindada	
28	208V	74401790	RESISTENZA SUP.SEMICIR.W2700 V208 +5/-10%TRAV.TAG.	Amored heating element - Résistance blindée - Gepanzerte Heinzelemet - Resistencia blindada	
28	240V	74402000	RESISTENZA SUP.SEMICIR.W2700 V240 +5/-10%TRAV.TAG.	Amored heating element - Résistance blindée - Gepanzerte Heinzelemet - Resistencia blindada	
29	230V	74401730	RESISTENZA INF.SEMICIR.W4050 V230 +5/-10%	Amored heating element - Résistance blindée - Gepanzerte Heinzelemet - Resistencia blindada	
29	208V	74401800	RESISTENZA INF.SEMICIR.W4050 V208 +5/-10%TRAV.TAG.	Amored heating element - Résistance blindée - Gepanzerte Heinzelemet - Resistencia blindada	

#	Tipo Type Type Type Tipo	Codice Code Code Kode Codigo	DESCRIZIONE	Description Description Beschreibung Descripción	
29	240V	74402010	RESISTENZA INF.SEMICIR.W4050 V240 +/-10%TRAV.TAG.	Amored heating element - Résistance blindée - Gepanzerte Heinzelemet - Resistencia blindada	
30		74500900	INTERRUTTORE TERMICO VITE M4 N.C.85°C ERT4/ 06097	Thermal switch - Interrupteur thermique - Thermoschalter - interruptor térmico	
31		74501110	INT.BIP. LENTE LUM. NYLON NERO 0/1 (4010I1536/A01)	Black switch 0-1 - Interrupteur noir 0-1 - Schwarzer Schalter 0-1 - Interruptor negro 0-1	
32	400V-230V 3	74550230	CONTAT. 4kW AC 230V 1L 50/60Hz 20A (3RT2016-1AP01)	Contactor - Contacteur - kontaktgeber - Contactor	
32	230V 1N-208V-240V	74550500	CONTAT. 5,5kW AC 230V 50/60Hz 35A (3RT2024-1AL20)	Contactor - Contacteur - kontaktgeber - Contactor	
33	CE	74700330	FUSIBILE 5x20mm 2A RITARDATO (ITW 0412002)	Fuse - Fusible - Sicherung - Fusible	
34		72809230	A. LOGO LASER L=466 SU SPORTELLO CONVEYOR	Glass logo - Glas-logo - Logo en verre - Logotipo de cristal	
35		74600610	FILTRO CAP. 0.47MF+2x10NF (FAFC701Y2FL000)	Capacitive filter - Filtre capacitif - kapazitive Filter - Filtro capacitivo	
36	UL	74700310	FUSIBILE UL LP-CC 2A BUSSMAN (ITALWEBER 1808052)	Fuse - Fusible - Sicherung - Fusible	
37	UL	74700340	FUSIBILE 5x20mm 315mA RAPIDO (ITW 0400315)	Fuse - Fusible - Sicherung - Fusible	
38	UL	74750400	FUSIBILE 5x20 mm. 1A (ITW 0401001)	Fuse - Fusible - Sicherung - Fusible	
39	UL	74750500	FUSIBILE 5x20 mm 2A RAPIDO (ITW 0402002)	Fuse - Fusible - Sicherung - Fusible	

#	Tipo Type Type Type Tipo	Codice Code Code Kode Codigo	DESCRIZIONE	Description Description Beschreibung Descripción	
40	VENTLESS	75200110	CATALIZZATORE M-120HB 38x142 H25,4		

Via A.Meucci, 4 - 61037 - Mondolfo (PU) ITALIA
Tel. +39-0721-96161 - Fax +39-0721-9616299
[Http://www.morettiforni.com](http://www.morettiforni.com)

NordCap GmbH & Co. KG
Thalendorststraße 15
28307 Bremen
Hauptsitz (Service, Finanzen & Personal, Lager, IT, Marketing)

Telefon: +49 421 48557-0
Telefax: +49 421 488650
E-Mail: bremen@nordcap.de

Die NordCap Verkaufsniederlassungen in Deutschland:

Nord: Hamburg • Ost: Berlin • Süd: Ingelheim • West: Erkrath

by **NordCap**[®]

 **MORETTI
FORNI**
The SmartBaking Company[®]