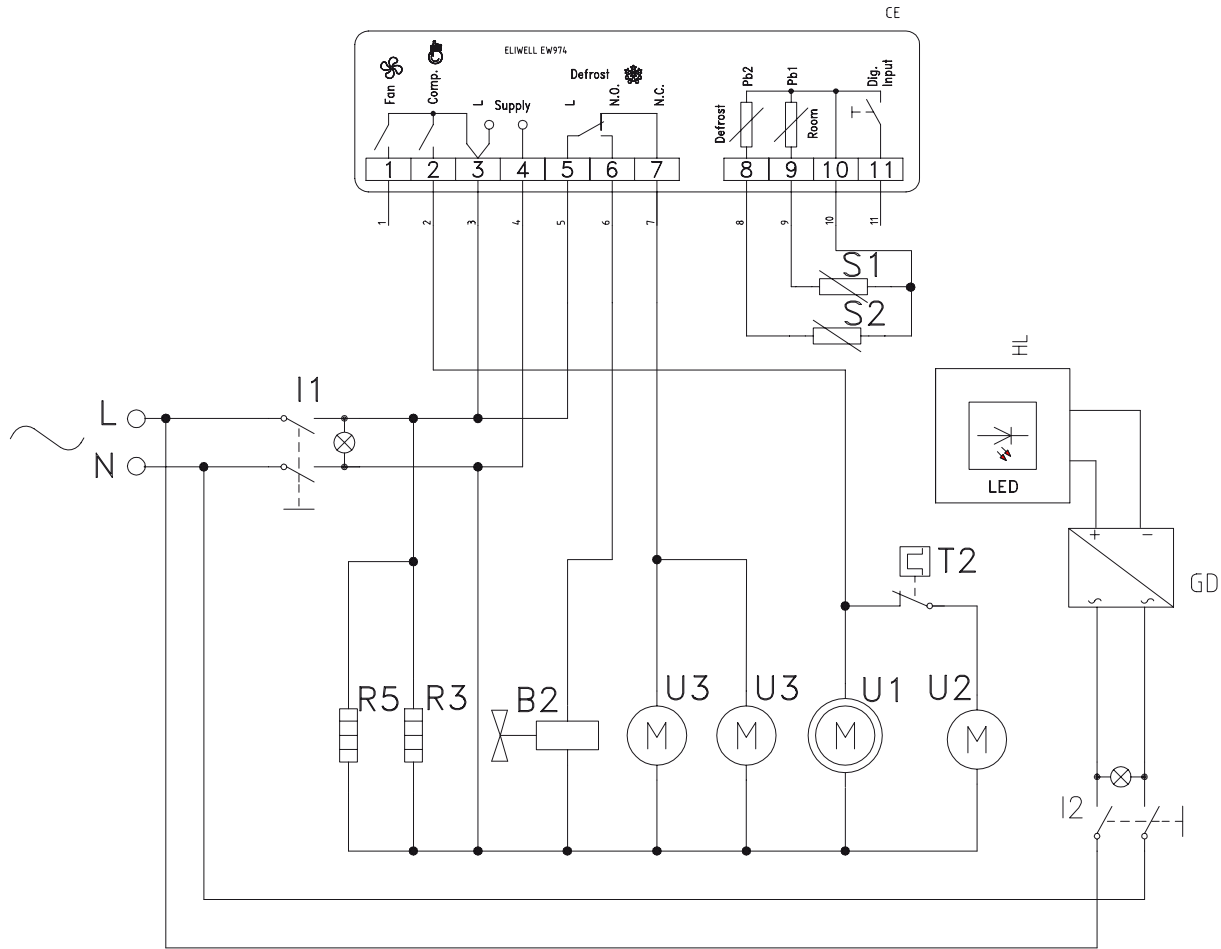


IL COMPONENTE/MANUFATTO RAPPRESENTATO NEL PRESENTE DOCUMENTO DEVE ESSERE CONFORME ALLA DIRETTIVA ROHS 2002/95/CE
IL COMPONENTE/MANUFATTO RAPPRESENTATO NEL PRESENTE DOCUMENTO DEVE RISPETTARE QUANTO INDICATO NEI CAPITOLATI DI FORNITURA ISA



DIS.	MODIFICHE	POS.	DATA	IND.	DIS.	MODIFICHE	POS.	DATA	IND.
					TIM				
						Primo disegno			
			09.11.2012						
			00						

B2	SOLENOIDVENTIL ABTAUEN	S1	TEMPERATURSONDE
CE	ELEKTRONIKKARTE	S2	ABTAUSONDE
GD	NETZGERÄT LED	T2	THERMOSTAT
HL	LED-BELEUCHTUNG	U1	KOMPRESSOR
I1	SCHALTER VITRINE	U2	VENTILATOR KONDENSATION
I2	LICHTSCHALTER	U3	VENTILATOR UND VERDUNSTER
R3	HEIZELEMENT UMFANG		
R5	WIDERSTANDSERWÄRMUNG SCHNAUZE		

TOL. TOLLERANZE GENERALI IT10 (mm)	0.8	MATERIALE	FINITURA	LUNGH.	LARGH.	SPESS.	FORNIRE I PARTICOLARI SENZA OLIO, GRASSI E RESIDUI DI LAVORAZIONE TOGLIERE BAVE, SPIGOLI VIVI E PARTI TAGLIANTI	
	0.5	DISEGNATORE	FORM.DIS.	SCALA	TOLL. GEN.	MODELLO		RPS
	0.3	TINI M	A3		IT10			PEZZO ESTETICO FACCIA ESTETICA
0.15	DENOMINAZIONE	SCHEMA ELETT._FUNZ.SAMOA 4-6-7-9 LED				DISEGNO N°		
0.1					412100411000			
0.05	DATA VALIDITA'	SOSTITUISCE IL N°	SOSTITUITO DA N°	DISEGNO RIFERIMENTO				
0.02	04.08.2015			412100411000				

PROPRIETA' DELLA ISA S.p.A. SENZA AUTORIZZAZIONE SCRITTA DELLA DITTA IL PRESENTE DISEGNO NON POTRA', TUTTO O IN PARTE, ESSERE UTILIZZATO PER LA COSTRUZIONE DELL'OGGETTO, NE VENIRE COMUNICATO A TERZI O PRODOTTO. LA DITTA NE RISERVA I PROPRI DIRITTI A RIGORE DI LEGGE.

