

## KAFFEEMÜHLE Nr. 1 und Nr. 1PS GESCHÄFTSKAFFEEMÜHLE Nr. 4

### BEDIENUNGS- UND WARTUNGSANLEITUNG



**WICHTIG:** diesem Handbuch beiliegende und aufzubewahrende  
Unterlagen:

- „CE“ KONFORMITÄTSBESCHEINIGUNG
- GARANTIESCHEIN



**Modelle Nr.1**



**Modelle Nr. 1 PS**



**Modelle Nr. 4**

Coffee grinders - Fruit juicers - Mixers - Blenders - Drinks dispensers - Planetary mixers  
Cheese graters - Ice crushers - Miners - Vegetable slicers – Dough mixer  
Moulins à café - Presse-fruits - Mixers - Blenders - Distributeurs de boissons - Bateurs  
mélangeurs - Pétrin - Râpes à fromage - Broyeurs à glaçons - Hache-viande - Coupe-légumes

MODELES DEPOSES FRANCE ET INTERNATIONAL  
INTERNATIONALLY PATENTED MODELS



## INHALT

<b>„CE“ KONFORMITÄTSBESCHEINIGUNG .....</b>	<b>3</b>
<b>WICHTIGE SICHERHEITSHINWEISE.....</b>	<b>4</b>
<i>SACHWIDRIGER EINSATZ:.....</i>	<i>4</i>
<i>ELEKTRISCHER ANSCHLUSS .....</i>	<i>4</i>
<i>RECYCLING DES ALTGERÄTS .....</i>	<i>5</i>
<b>IHRE KAFFEEMÜHLE.....</b>	<b>6</b>
<b>BETRIEB DES GERÄTS .....</b>	<b>6</b>
<i>EINSTELLEN DER MAHLGÜTE.....</i>	<i>6</i>
<i>REINIGUNG.....</i>	<i>6</i>
<i>WARTUNG.....</i>	<i>6</i>
Ersatzteile: .....	7
<i>AUSTAUSCH DER MAHLSTEINE .....</i>	<i>7</i>
<i>EINSTELLUNG DES MINDESTABSTANDS DER MAHLSTEINE .....</i>	<i>8</i>
<b>HILFE BEI STÖRUNGEN.....</b>	<b>9</b>
Das Gerät läuft nicht an: .....	9
Stillstand des Gerätes nach Überhitzung des Motors: .....	9
Stillstand des Gerätes nach Überlastung:.....	9
<b>TECHNISCHE DATEN DES GERÄTS.....</b>	<b>10</b>
<i>Schaltplan 110-120V 50/60Hz, Modell Nr. 1, Nr. 1PS.....</i>	<i>11</i>
<i>Schaltplan 220-240V 50Hz, Modell Nr. 1, Nr. 1PS.....</i>	<i>12</i>
<i>Schaltplan 220-240V 60Hz, Modell Nr. 1, Nr. 1PS.....</i>	<i>13</i>
<i>Schaltplan 100-120V 50/60Hz, Modell Nr. 4 .....</i>	<i>14</i>
<i>Schaltplan 220-240V 50Hz, Modell Nr. 4.....</i>	<i>15</i>
<i>Schaltplan 220-240V 60Hz, Modell Nr. 4.....</i>	<i>16</i>
<i>ABB.....</i>	<i>17</i>
<b>GARANTIESCHEIN .....</b>	<b>20</b>
<b>TYPENSCHILD DES GERÄTS .....</b>	<b>20</b>



## „CE“ KONFORMITÄTSBESCHEINIGUNG

### DER HERSTELLER:

**SANTOS SAS** - 140-150, Av. Roger SALENGRO 69120 VAULX-EN-VELIN (LYON)  
FRANKREICH

Erklärt, dass das untenstehend genannte Gerät, das dazu bestimmt ist, auf dem professionellen Markt eingeführt zu werden:

Bezeichnung: **KAFFEEMÜHLE**  
Typennummer: **01, 01P, 01PS, 04**

Mit den folgenden Vorschriften übereinstimmt:

- Den Rechtsvorschriften, die vom Anhang 1 der europäischen „Maschinen-Richtlinie“ Nr. 2006/42/EG definiert werden und den innerstaatlichen Rechtsvorschriften, die diese Vorschriften umsetzen.
- Den Rechtsvorschriften der folgenden europäischen Richtlinien und Verordnungen:
  - Nr. 2006/95/EG (Niederspannungsrichtlinie)
  - Nr. 2004/108/EG (EMV-Richtlinie)
  - Nr. 2002/95/EG (RoHS-Richtlinie)
  - Nr. 2002/96/EG (WEEE-Richtlinie)
  - Nr. 1935/2004/EG (Verordnung) in Bezug auf Materialien und Gegenstände, die dazu bestimmt sind, mit Lebensmitteln in Kontakt zu kommen

Harmonisierte europäische Normen, die benutzt werden, um die vermutliche Übereinstimmung mit den wesentlichen Anforderungen der vorher genannten Richtlinien zu bestätigen.

- NF EN ISO 12100 -1 und 2 :2004: Maschinensicherheit – Allgemeine Konzeptionsprinzipien
- NF EN 60204-1: 2006 : Maschinensicherheit - elektrische Ausrüstung von Maschinen – Allgemeine Regelungen
- NF EN 1672-2: 2005, Nahrungsmittelmaschinen – Grundbegriffe – Hygienevorschriften.
- NF EN 60335-1: 2003 - Sicherheit elektrischer Geräte für den Hausgebrauch und ähnliche Zwecke
- EN 60335-2-64: 2004, Abschnitt 2-64: Besondere Anforderungen für elektrische Küchenmaschinen für den gewerblichen Gebrauch.

Erstellt in VAULX-EN-VELIN am: **01/10/2010**

Eigenschaft des Unterzeichnenden: **GENERALDIREKTOR**

Name des Unterzeichnenden: **Aurélien FOUQUET**

Unterschrift:

## WICHTIGE SICHERHEITSHINWEISE

Wie bei allen anderen elektrischen Geräten, sind auch bei der Verwendung dieses Gerätes folgende Sicherheitshinweise zu beachten:

**Alle Anweisungen lesen.**

Hinweis: Zum leichteren Verständnis der folgenden Abschnitte verweisen wir auf die Abbildungen am Ende des Handbuches.

### SACHWIDRIGER EINSATZ:



1. Das Gerät nie ohne Kaffeebohnen im Bohnenbehälter betreiben.
2. Das Gerät ausschließlich zum Mahlen von gerösteten Kaffeebohnen verwenden.
3. Alle Fremdkörper, die zur Beschädigung der Mahlkörper führen können (Metallklammern, Steinchen, usw.), aus den Kaffeebohnen entfernen.
4. Das Reinigen mit einem Wasser- oder Druckstrahl ist nicht zulässig.
5. Der Sockel (11) darf nicht ins Wasser getaucht werden.

### ELEKTRISCHER ANSCHLUSS

- Die Stromversorgung des Geräts ist für zwei Spannungsstärken lieferbar:
  - 110-120 V, 50/60 Hz
  - 220-240 V, 50 Hz
  - 220-240 V, 60 Hz

Leitungsschutz: das Gerät muss an eine Standardsteckdose mit 2 Polen + Erdung angeschlossen werden. Die Anlage muß durch einen Fehlerstromschutzschalter und eine 16 A Sicherung geschützt sein. **Die Erdung des Geräts ist Pflicht.**

### **ACHTUNG:**



- Vor dem Anschluss des Geräts die Übereinstimmung der Spannung der Stromversorgung mit der Gerätespannung überprüfen. Der Wert ist abzulesen:
  - entweder auf dem Typenschild unter dem Gerät,
  - oder auf dem Typenschild auf der letzten Seite dieses Handbuchs.
- Wenn das Stromkabel beschädigt ist, muss es durch einen speziellen Bausatz ersetzt werden, der bei der Firma SANTOS oder einem SANTOS Vertragshändler erhältlich ist.

**ACHTUNG: Überprüfen** ob der Ein- / Ausschalter (13) auf **0** steht, bevor Sie den Stecker des Stromkabels in die Steckdose Ihrer Netzversorgung stecken. (Abb. A)



## RECYCLING DES ALTGERÄTS



Das Gerät ist mit dem Symbol für die Mülltrennung elektrischer und elektronischer Geräte gekennzeichnet. Das bedeutet, dass das Produkt gemäß der Richtlinie 2002/96/EG (Elektro- und Elektronik-Altgeräte) – Abschnitt Gewerblich genutzte Geräte – von einer Mülltrennungsfirma übernommen werden muss, um entweder recycelt oder zerlegt zu werden und schädliche Auswirkungen auf die Umwelt zu vermeiden.

Für nähere Informationen kontaktieren Sie Ihren Händler oder das Unternehmen SANTOS.

Zur Entsorgung und zum Recycling der Bauteile des Geräts wenden Sie sich bitte an einen Fachbetrieb oder an das Unternehmen SANTOS.

Elektronikartikel, die nicht einer Mülltrennung unterzogen wurden, können die Umwelt gefährden.

Die Verpackungsmaterialien müssen gemäß den geltenden Bestimmungen vernichtet oder recycelt werden.

## IHRE KAFFEEMÜHLE

- Die mit einer Schublade und Röstern ausgestattete Ausführung der Kaffeemühle ist insbesondere für die Anwendung in Hotels, Restaurants, Gemeinschaftsküchen und Röstereien gedacht.
- Das Gerät besteht aus einem robusten Aluminiumgussrahmen und lackiertem Blech. Der Bohnenbehälter aus durchsichtigem Polykarbonat verfügt über ein Fassungsvermögen von 1 kg.
  - Modelle Nr. 1, 1PS : Das Gerät wird standardmäßig mit einem Fach zum Auffangen des Mahlguts geliefert (Fassungsvermögen 800 g). Auf Anfrage ist auch ein Modell mit Beutelklemme lieferbar (maximale Beutelhöhe: 150 mm)
  - Modelle Nr. 4 : Das Gerät wird in seiner Standardausführung mit einem Beutelklemmsystem (maximale Beutelhöhe: 280 mm) geliefert.
- Mit einem Knopf zur Einstellung der Korngröße des Mahlguts kann der Kaffee in allen beliebigen Größen gemahlen werden (fein gemahlen, Espresso, Filterkaffee, mittlere oder große Korngröße).
- Die aus gehärtetem Edelstahl gefertigten Mahlscheiben (Ø63,5 mm) garantieren ein fein und gleichmäßige gemahlene Mahlgut.

## BETRIEB DES GERÄTS

### EINSTELLEN DER MAHLGÜTE

- Den Stellknopf für den Abstand der Mahlsteine 6 im Uhrzeigersinn drehen, um eine gröbere Mahlgüte zu erzielen, in entgegengesetzter Richtung, um feiner zu mahlen. Werksmäßig ist die feinste Einstellung vorgenommen, die Mühlesteine berühren sich annähernd.

### REINIGUNG

- Von Zeit zu Zeit den Kaffeeauswurf, den Bohnenbehälter und den Eingang des Mahlkörpers reinigen. Auf jeden Fall das Gerät stoppen, indem der Schalter 13 auf 0 gestellt und der Netzstecker gezogen wird.

### WARTUNG

Vor jedem Eingriff muß das Gerät vom Netz genommen werden und der Anfahrkondensator des Motors entladen werden:

#### **Entladen des Kondensators:**

Mit Hilfe eines am Griff isolierten Schraubenziehers die beiden Anschlüsse des Kondensators berühren, das Auftreten eines Lichtbogens belegt die Entladung des Kondensators.

**Ersatzteile:**

**WICHTIG:** Es dürfen nur Originalersatzteile von SANTOS verwendet werden.

Die Maschine ist weitgehend wartungsfrei, die Rollager sind lebenslang geschmiert. Wenn ein Eingriff zum Austausch von Verschleißteilen wie Mahlkörper, elektrischen oder anderen Bauteilen notwendig ist, siehe die Liste der Bauteile (vgl. Explosionszeichnung am Ende des Handbuchs).

Bei **allen Bestellungen von Ersatzteilen** (Artikelnummern siehe Explosionszeichnung am Ende des Handbuchs) bitte folgende Angaben unter dem Gerät ablesen und mitteilen:

- **Typ,**
- **Seriennummer des Geräts und**
- **elektrische Kenndaten ().**

## AUSTAUSCH DER MAHLSTEINE

**WICHTIG:** immer beide Mahlkörper (17) gleichzeitig austauschen . (use SANTOS # 00001B)

Die beiden Mahlscheiben sind identisch und können sowohl auf der beweglichen Scheibe (18) (bewegliche Mahlscheibe) als auch auf dem Einstellblock aus Guss (19) (feste Mahlscheibe) angebracht werden.

1. Das Gerät durch Schalten des Unterbrechungsschalters (13) auf „0“ abschalten und das Stromversorgungskabel ziehen.
2. Den Verschluss (3) des Bohnenbehälters (2) öffnen. Den Bohnenbehälter (2) entfernen.
3. Das Rad (6) für die Einstellung des Abstandes zwischen den Mahlscheiben im Uhrzeigersinn bis zum Anschlag in Stellung „Groß“ drehen.
4. Die Muttern (16) lösen und den gesamten Mahlkörper (15) herausnehmen. Um an die Mahlscheiben zu gelangen.
5. Die beiden mit drei Schrauben befestigten Mahlscheiben nach einer sorgfältigen Reinigung der Auflageflächen auswechseln.  
**ACHTUNG:** *Selbst das kleinste Kaffeepartikel unter der Mahlscheibe kann den einwandfreien Betrieb des Geräts beeinträchtigen. Wir empfehlen, den Mahlkörper mit Druckluft oder einem trockenen Pinsel zu reinigen.*
6. Den gesamten Mahlkörper (15) wieder einbauen und den Mindestabstand der Mahlscheiben einstellen.

## ACHTUNG

- Überprüfen Sie, bevor Sie die Befestigungsmuttern (16) des Mahlkörpers (15)



anziehen, dass der Zeiger des Einstellknopfes (6) für den Abstand der Mahlscheiben auf die Stellung „GROSS“ zeigt.

Diese Maßnahme muss beachtet werden, um ein Festklemmen der beiden Mahlscheiben miteinander zu vermeiden, was den Mahlkörper beschädigen könnte.

### EINSTELLUNG DES MINDESTABSTANDS DER MAHLSTEINE

Diese Einstellung muss nach dem Auswechseln der Mahlscheiben durchgeführt werden.

1. Das Gerät anschließen und im Leerlauf in Betrieb nehmen.
2. Die Inbus-Klemmschrauben (7) des Zeigers (4) mit einem 2-mm-Inbus-Schlüssel lösen. Prüfen Sie, dass sich der Zeiger (4) frei drehen lässt, ohne den Knopf (6) mitzunehmen.
3. Den Knopf (6) entgegen dem Uhrzeigersinn drehen, bis sich die Mahlscheiben berühren (wahrnehmbares, leichtes Reibungsgeräusch) und anschließend um eine Stufe in entgegen gesetzter Richtung drehen.

### ACHTUNG

Dieser Vorgang ist mit Vorsicht auszuführen. Ein längerer Kontakt zwischen den Scheiben würde diese verformen und muss daher vermieden werden.

4. Das Gerät durch Schalten des Unterbrechungsschalters (13) auf „0“ abschalten.
5. Den Zeiger (4) in Stellung „ENDE“ positionieren, ohne dabei den Knopf (6) zu bewegen und die Inbus-Schrauben (7) festziehen.
6. Lassen Sie das Gerät im Leerlauf laufen, um zu überprüfen, dass sich die Mahlscheiben in feinsten Einstellung drehen, ohne sich zu berühren. Ggf. den Vorgang wiederholen.





## HILFE BEI STÖRUNGEN

Die Ursache des Gerätestillstandes genau ermitteln.

**In jedem Fall:** Wenn das Problem weiter besteht, das Gerät ausschalten (Netzstecker ziehen) und einen Wartungsmechaniker oder SANTOS Vertragshändler einschalten.

### **Das Gerät läuft nicht an:**

- Überprüfen Sie: Die Netzstromversorgung, Zustand des Stromkabels,
- Hinweis: Ein- / Ausschalter in Position „1“ muss leuchten.
- Überprüfen Sie, dass keine Fremdkörper zwischen den Mahlscheiben eingeklemmt sind.

### **Stillstand des Gerätes nach Überhitzung des Motors:**

(das Blechwerk in Höhe des Motorblocks ist heiß)

#### ***Nur die Modelle 110-120V 50/60Hz***

Bei Überhitzungen schaltet der automatisch Motor ab.

Der Schutzschalter wird automatisch wieder aufgerüstet. Vor dem erneuten Starten der Maschine den Motor abkühlen lassen (15 bis 20 Minuten).

### **Stillstand des Gerätes nach Überlastung:**

Bei einer Blockierung des Motors (durch Fremdkörper, zu harte Körper) wird automatisch der unter dem Gerät befindliche Überlastschutzschalter (14) ausgelöst und die Stromversorgung des Motors unterbrochen.

- Ein- / Ausschalter (13) auf **0** stellen und Netzstecker ziehen.
- Den Fehler beseitigen und den Überlastschutzschalter (14) drücken.
- Auf den Ein- / Ausschalter drücken (Position 1).

Wenn das Problem weiter besteht, die folgenden Punkte überprüfen:

- Prüfen Sie, dass sich die Mahlscheiben nicht berühren.
- Den Verschleiß der Mahlscheiben überprüfen (eine Überlastung des Motors kann durch zu feines Mahlen mit abgenutzten Mahlscheiben verursacht werden).
- Wenn der Betrieb des Gerätes nicht durch Fremdkörper beeinträchtigt wird, das Motorstartrelais und anschließen den Kondensator überprüfen und ggf. auswechseln.

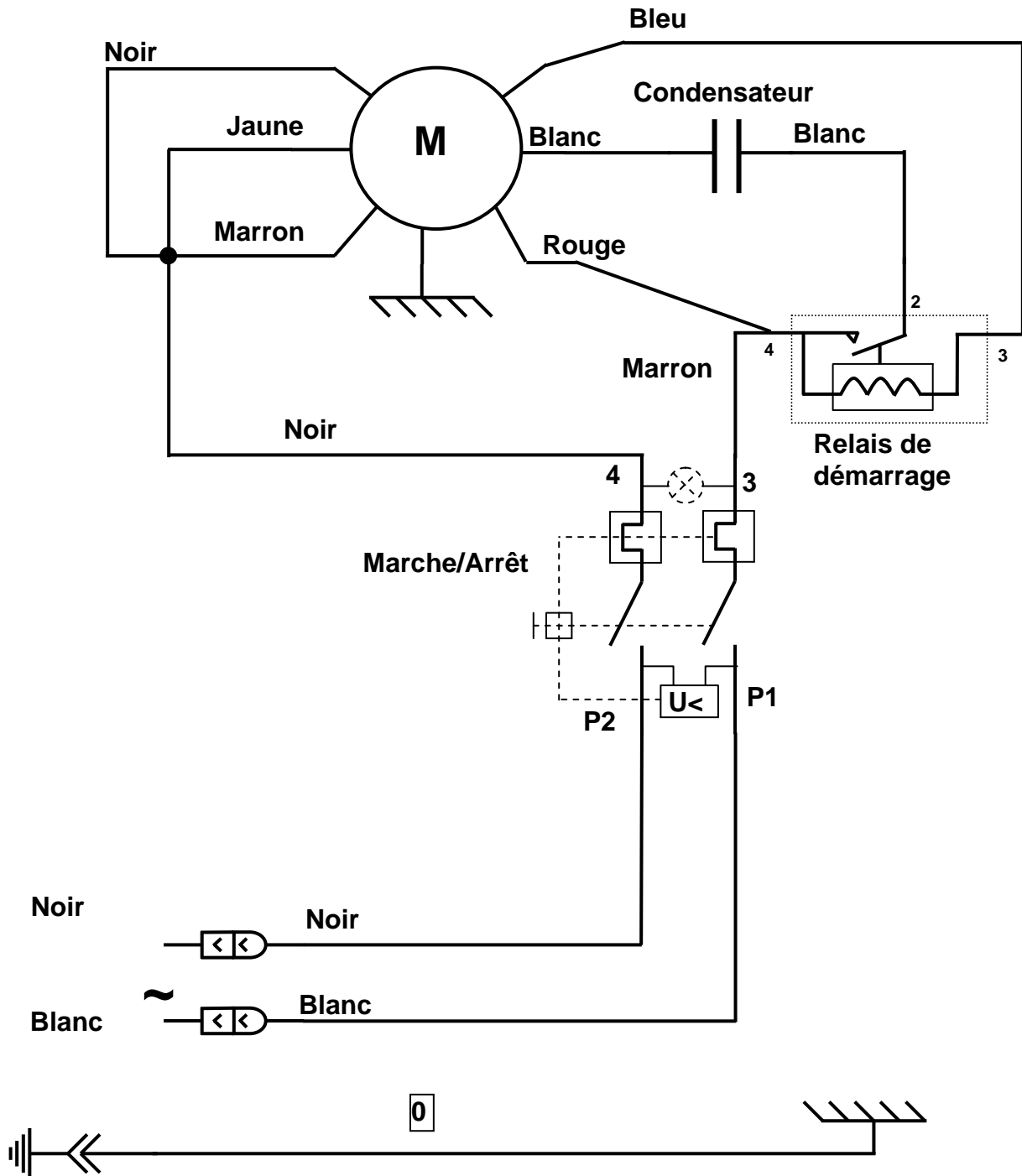
## TECHNISCHE DATEN DES GERÄTS

ELEKTRISCHE DATEN (1)				
Modelle		Nr.1, Nr. 1PS		Nr. 4
Netzspannung	.(V)	220-240	100-120	220-240
Frequenz	(Hz)	50	50/60	60
Moto:				
Leistungsaufnahme	(W)	600	650	650
Drehzahl	(tr/mn)	1500	1500/1800	1800
Mittlerer Durchsatz	(kg/h)	14		14
Fassungsvermögen des Trichters	(kg)	1		1
Fassungsvermögen Mahlgutfach	(kg)	0.800		
Maximale Beutelhöhe	(mm)	150		280
Abmessungen: Höhe	(mm)	550		700
Breite	(mm)	250		220
Tiefe	(mm)	320		320
Gewicht: Nettogewicht	(kg)	15		19
Gewicht mit Verpackung	(kg)	16		20,4
Geräusch: (2) L <sub>pA</sub>	(dBA)	74		74
Ungewissheit: K <sub>pA</sub> = 2.5dB				

(1)Bei diesen Werten handelt es sich lediglich um Anhaltswerte. Die genaue Angabe der elektrischen Daten Ihres Gerätes finden Sie auf seinem Typenschild.

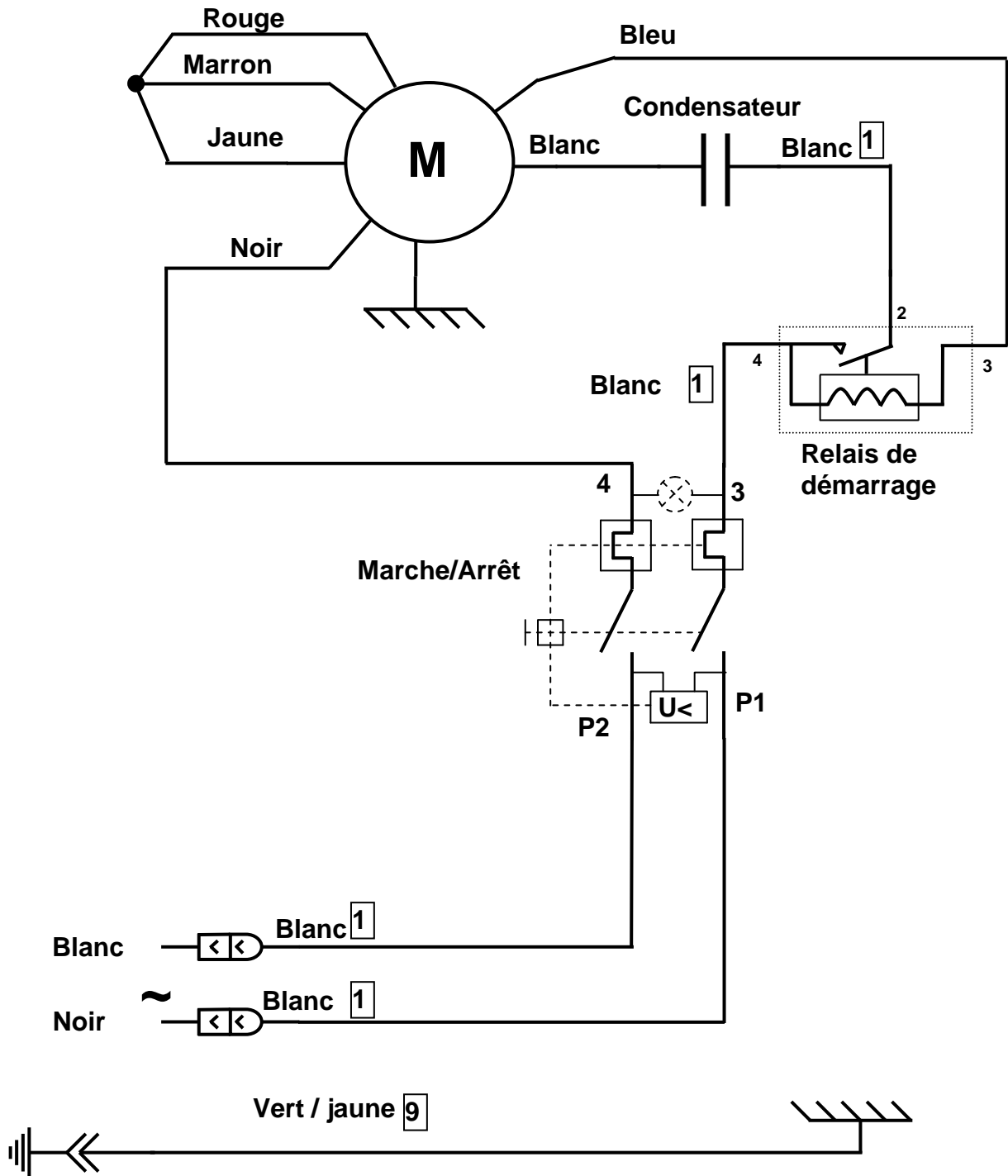
(2) Messung des Geräuschpegels bei Akustikdruck und unter Last gemäss den Normen ISO 11201: 1995 und ISO 4871: 1996 Stand des Gerätes auf einer Arbeitsfläche in 75 cm Höhe über dem Boden. Mikrofon in Geräterichtung in 1,6 m Höhe und 1 m vom Gerät entfernt.

Schaltplan 110-120V 50/60Hz, Modell Nr. 1, Nr. 1PS





Schaltplan 220-240V 60Hz, Modell Nr. 1, Nr. 1PS



Schaltplan 100-120V 50/60Hz, Modell Nr. 4

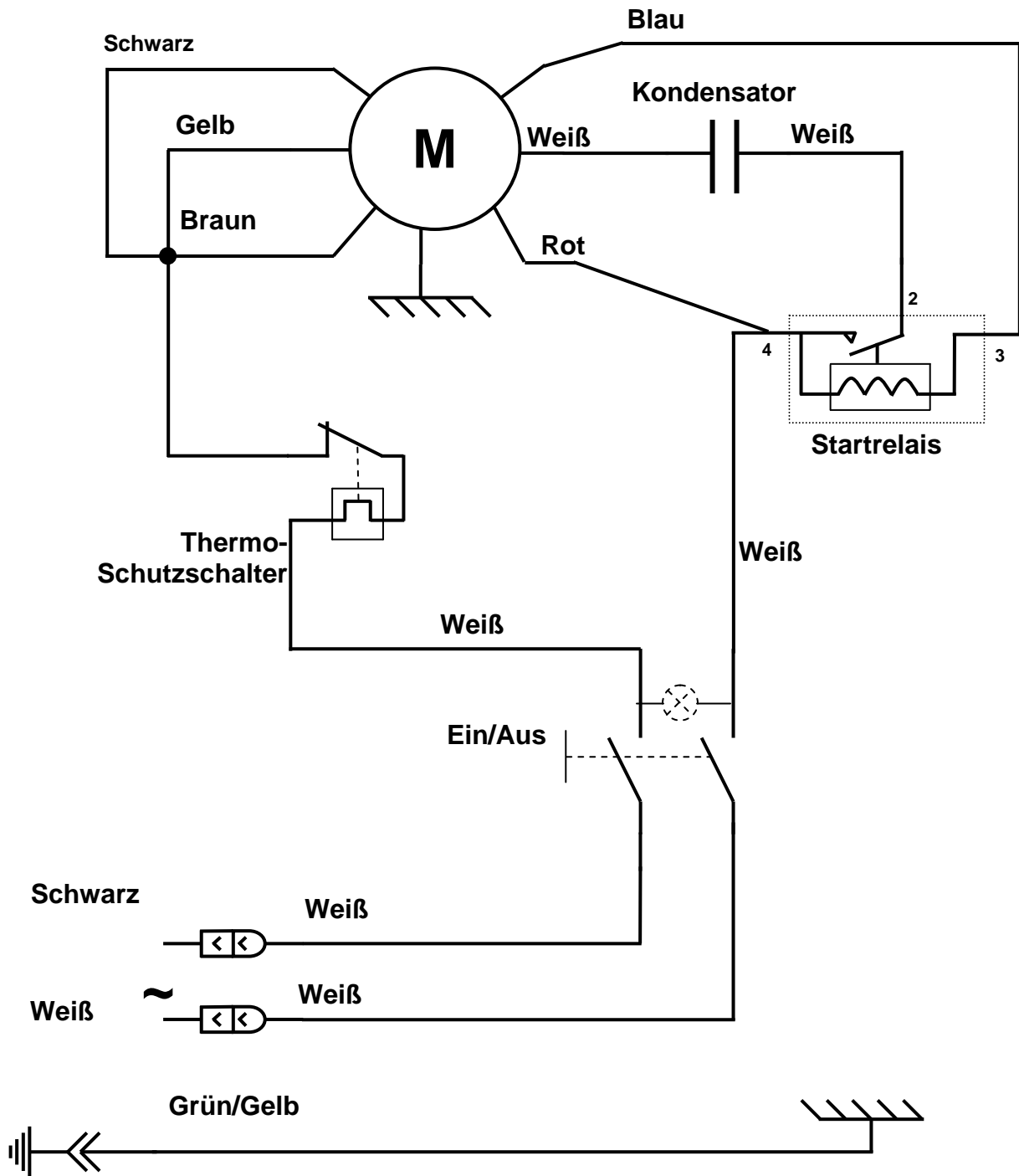
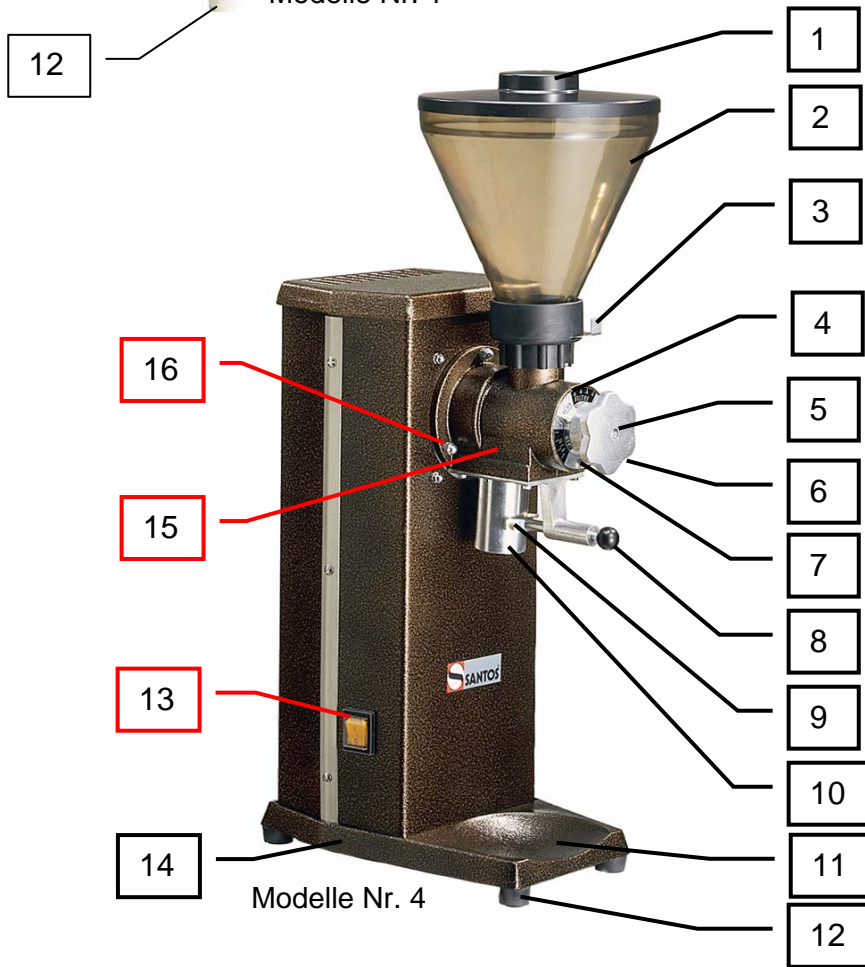




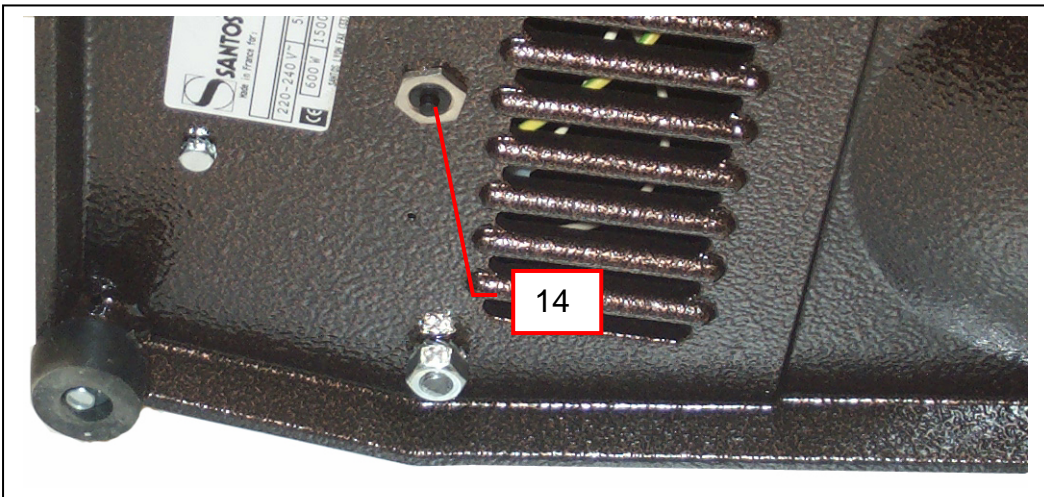
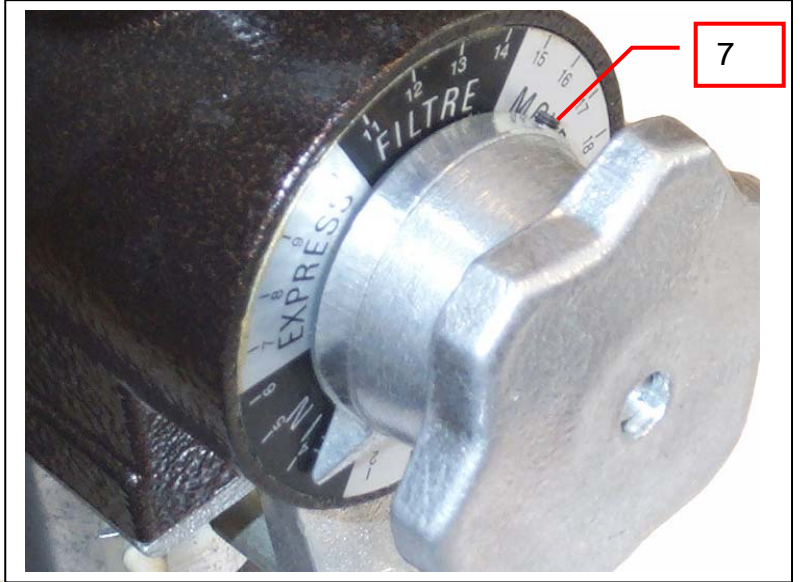
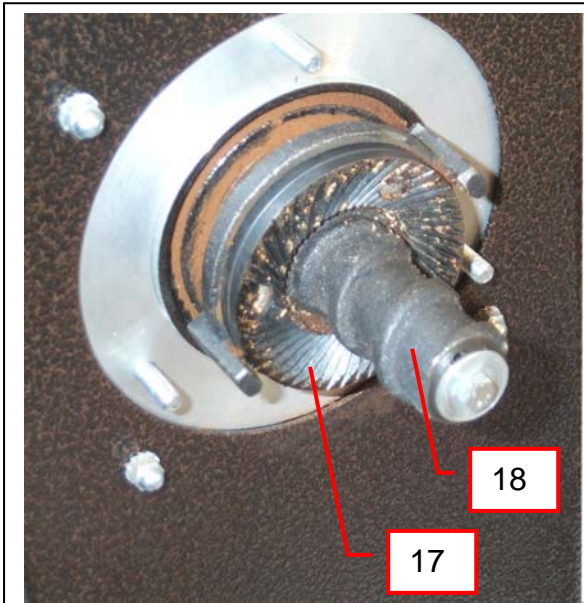
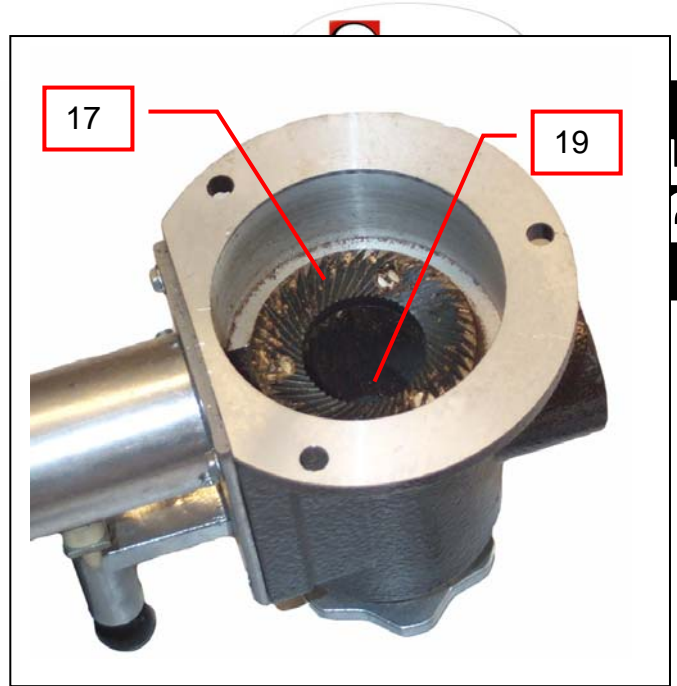
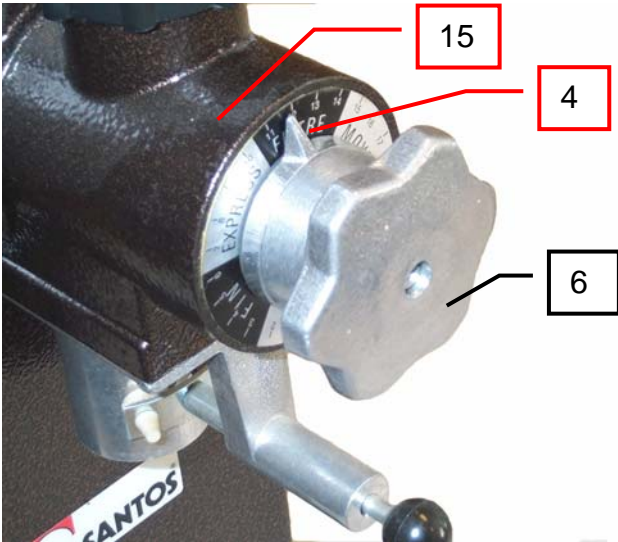




ABB.



SANTOS : Bedienungs- und Wartungsanleitung





Nr.	Bezeichnung
1	Deckel des Bohnenbehälters
2	Bohnenbehälter
3	Verschluss des Bohnenbehälters
4	Einstellpositionsanzeige
5	Befestigung des Stellknopfes
6	Einstellknopf für den Mahlscheibenabstand
7	Klemmschraube des Zeigers
8	Bedienzuggriff der Beutelklemme
9	Beutelklemmsteg
10	Ausgaberohr für gemahlene Kaffee
11	Sockel
12	Rutschfeste Füße
13	Ein / Ausschalter
14	Aufrüstbare Thermosicherung
15	Mahlkörper
16	Klemmschraube des Mahlkörpers
17	Mahlscheiben
18	Bewegliche Mahlscheiben-Trägerplatte
19	Feststehende Mahlscheiben-Trägerplatte

## GARANTIESCHEIN

### GARANTIE / WARRANTY

Since the 01.01.95, all our appliances comply with CE and possess the CE label. Our guarantee is of 24 months from the manufacturing date mentioned on the descriptive plate, except concerning the asynchronous motors (consisting of a rotor and a stator) which are warranted for 5 years from their manufacturing date. Warranty is strictly limited to the free replacement of any part of origin recognized by us as defective due to a defect or building default and identified as belonging to the concerned appliance. Warranty does not apply to damages resulting from installation or use non-complying with our appliance data sheet (user's manual) or in case of an evident lack of maintenance or disrespect of elementary security electric rules. It does not apply in case of regular wear and tear. Any replacement of parts under warranty will be realized after return of the defective part in our workshops, postage paid, supported by a copy of a conformity statement on which appears the serial number of the appliance. Every appliance is equipped with a descriptive plate conforming to the EC recommendations and of which a duplicate exists in the conformity statement (serial number, manufacturing date, electrical characteristics ...). In case of serious damage judged repairable only in our workshops, and after prior consent from our departments, any appliance under guarantee is sent by the Distributor, carriage paid. In case of repairs or reconditioning of appliances not under guarantee, the round trip transport is payable by the distributor. The parts and workforce are invoiced at the current rate. A preliminary estimate can be supplied.

Coffee grinder not using SANTOS original burrs are not taken under guarantee. The warranty conditions, repairs, reconditioning, of the espresso coffee grinder are the object of a specific note. Our guarantee does not extend to the payment of penalties, the repair of direct or indirect damages and notably to any loss of income resulting from the nonconformity or the defectiveness of products, SANTOS's global responsibility being limited to the sale price of the delivered product and to the possible repair of the defective products.

In case of revelation of an imperfection during the warranty period, the Distributor has to, unless a different written agreement of SANTOS, indicate to his customer to stop any use of the defective product. Such a use would release SANTOS of any responsibility.

## TYPENSCHILD DES GERÄTS

**MUSTER**  
**Für alle nicht mit dem Gerät**  
**gelieferten Unterlagen.**

**Ausdrucke, Faxe, Downloads**