

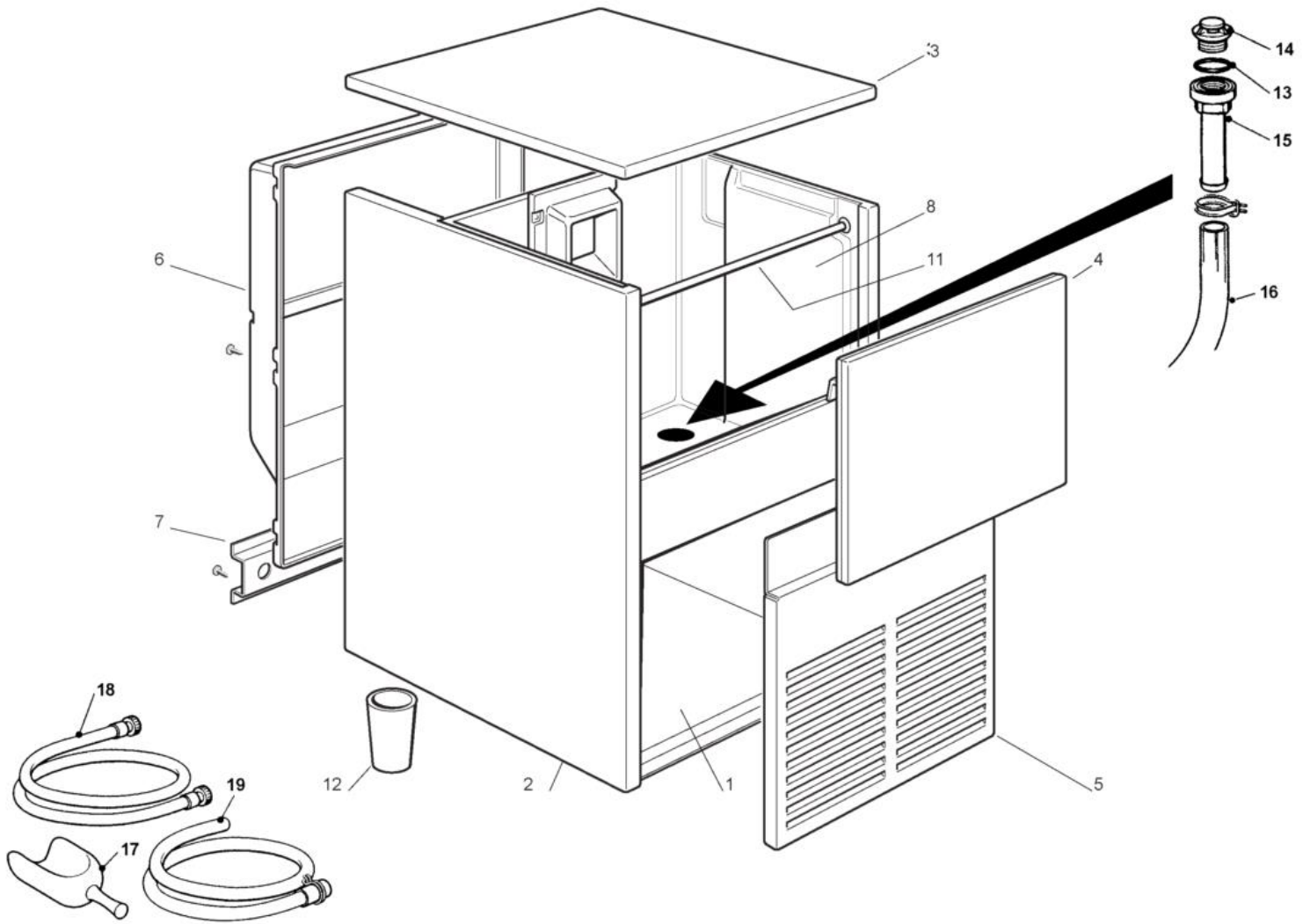
# Ersatzteilliste-Explosionszeichnung

## Crushed-Ice-Bereiter **SMI 80 L / W - Mojo**

[Art. 413400080001] / [Art. 413400081001]



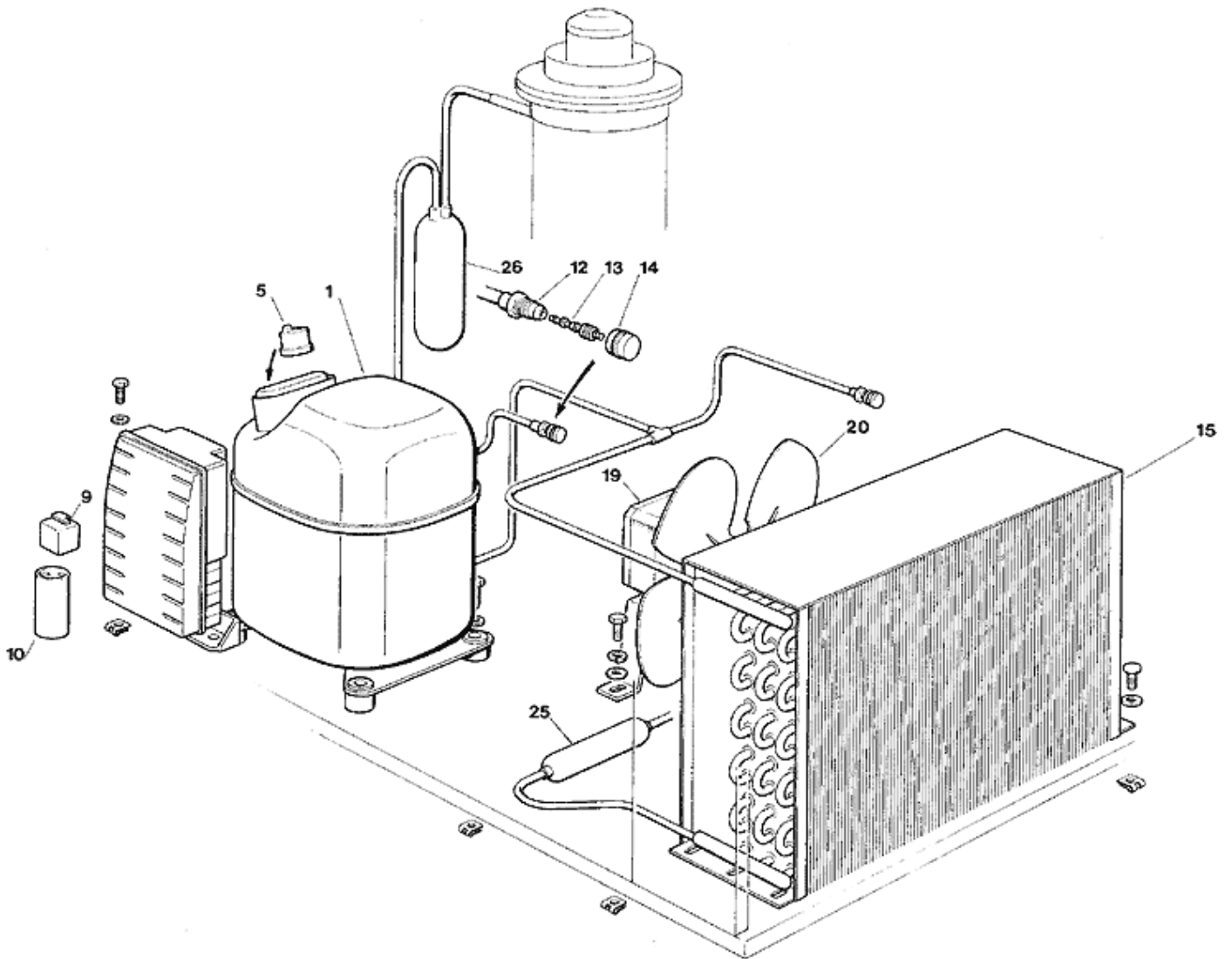
# MACHINENGEHAUSE



## MACHINENGEHAUSE

Pos	Art.- Nr.	Bezeichnung
0001	SC781406 06	CHASSIS RAHMENGEHÄUSE
0002	SC721753 03	PANEL, RIGHT SIDE
0002	SC721754 03	PANEL, LEFT SIDE
0003	SC722808 00	ABDECKHAUBE
0004	SC782092 03R	SPEICHERTUER
0006	SC660668 00	REUCKWAND
0007	SC702248 00	ANSCHLUSSTÜCKMETALLTRÄGER
0008	SC792042 00R	ICE STORAGE BIN ASSY
0011	SC732016 09	BIN DOOR BRACKET
0012	SC651469 00	FUSS (1 STÜCK)
0013	SC640134 00	SIMMER RING
0014	SC660211 01	ABFLUSSFILTER
0015	SC660219 01	ABFLUSSROHR
0016	SC610148 10	ABFLUSSROHR
0017	SC650071 00	EISSCHAUFEL
0018	SC060513 03	WATER IN. HOSE-02-4716-01
0019	SC650563 02	DRAIN HOSE

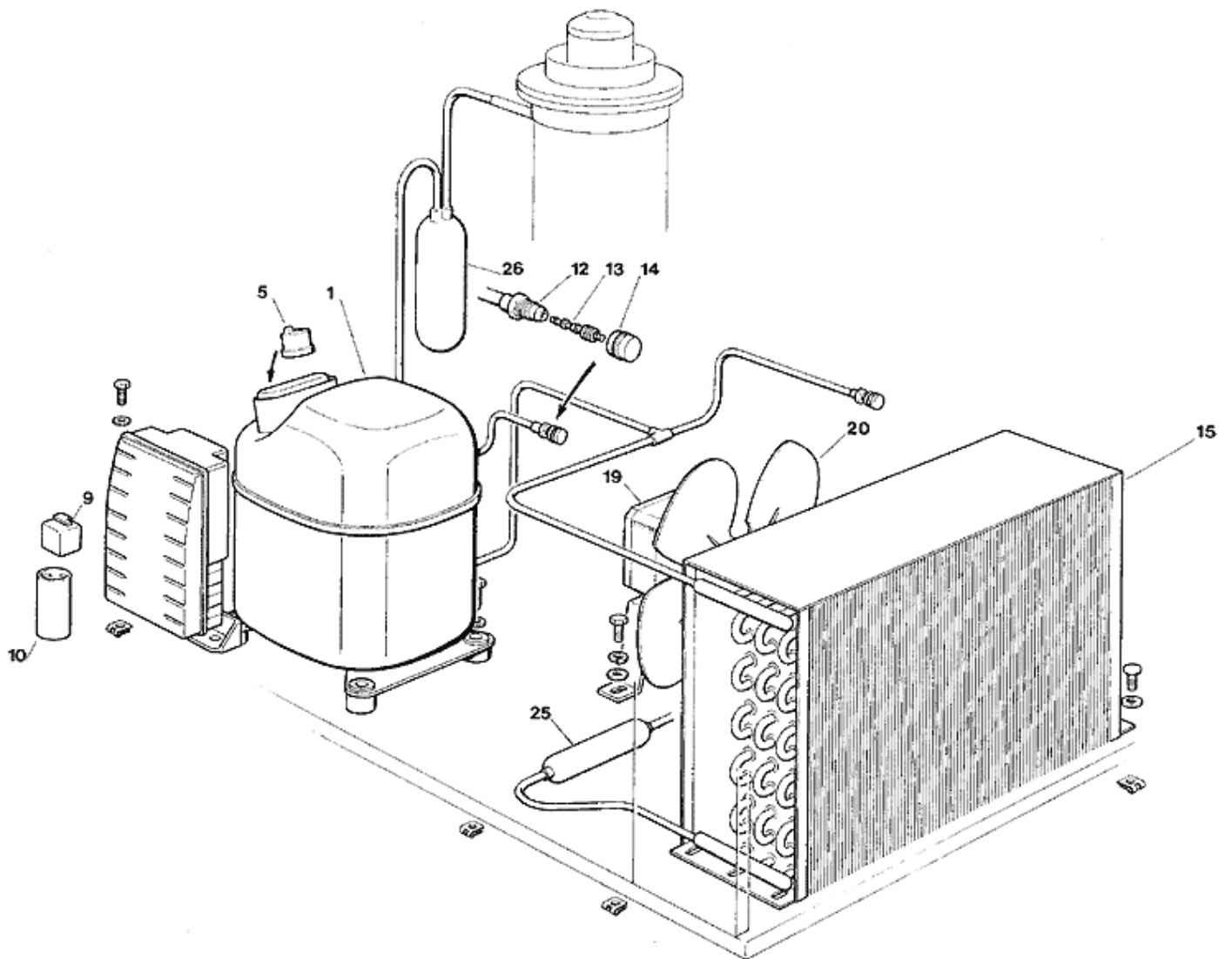
**GEFRIERSYSTEM LUFTGEKÜHLT – BIS S.  
NR.01108 BIS S.N. 01572**



**GEFRIERSYSTEM LUFTGEKÜHLT – BIS S.  
NR.01108 BIS S.N. 01572**

<b>Pos</b>	<b>Art.- Nr.</b>	<b>Bezeichnung</b>
0001	SC670105 10	KOMPRESSOR 230/50/1
0005	SCEMB 2319079	SCHUTZGERAET - 230/50/1
0009	SCEMB 2334112	RELAIS - MTRP0012-65
0010	SCEMB 2252345	START KONDENSATOR - 230/50/1
0012	SC650109 00	VENTILGEHÄUSE
0013	SC670012 00	VENTILKOLBEN
0014	SC650106 00	VENTILKLAPPE
0015	SC620420 00	LUFT KONDENSATOR
0019	SC620419 02	LUFTER MOTOR - 230/50-60
0019	SC620419 03	LUFTER MOTOR - 115/60
0019	SC620419 61	LUFTER MOTOR TRAEGER
0020	SC620419 32	FLUEGEL
0025	SC630003 03	TROCKNER
0026	SC784469 23R	SAMMLER UND SAUGLEITUNGEN

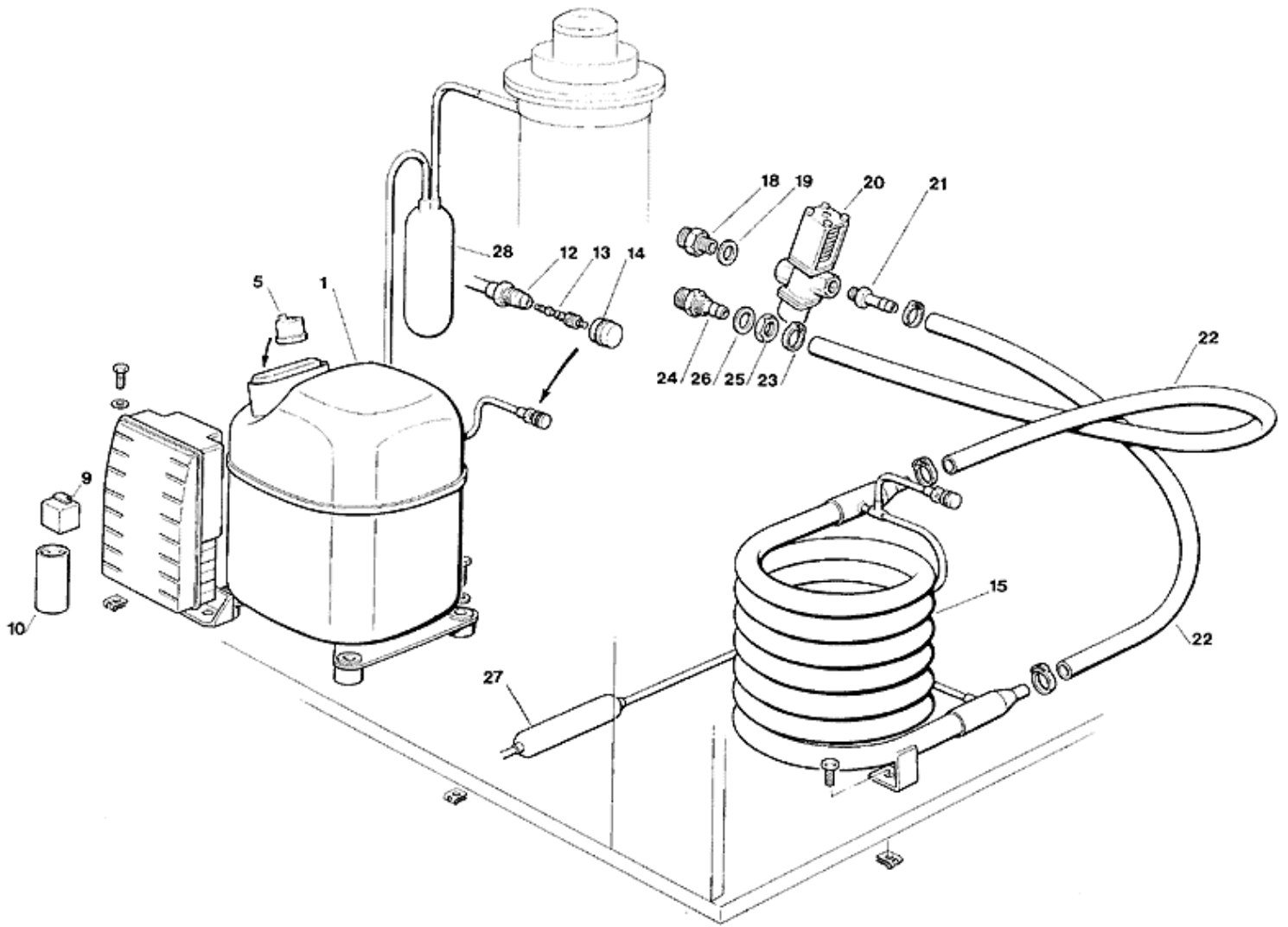
GEFRIERSYSTEM LUFTGEKÜHLT – VON S. NR.  
01573



**GEFRIERSYSTEM LUFTGEKÜHLT – VON S. NR.  
01573**

<b>Pos</b>	<b>Art.- Nr.</b>	<b>Bezeichnung</b>
0001	SC670100 19	KOMPRESSOR 230/50/1
0005	SCCUB 102201	SCHUTZGERÄT - 230/50/1
0009	SCCUB 405151	RELAIS - 230/50
0010	SC620167 01	STARTKONDENSATOR 64-77 MFD/330V
0010	SCCUB 102655	KONDENSATOR -
0012	SC650109 00	VENTILGEHÄUSE
0013	SC670012 00	VENTILKOLBEN
0014	SC650106 00	VENTILKLAPPE
0015	SC620420 00	LUFT KONDENSATOR
0019	SC620419 02	LUFTER MOTOR - 230/50-60
0019	SC620419 03	LUFTER MOTOR - 115/60
0019	SC620419 61	LUFTER MOTOR TRAEGER
0020	SC620419 32	FLUEGEL
0025	SC630003 03	TROCKNER
0026	SC784878 15R	SAMMLER UND SAUGLEITUNGEN

**GEFRIERSYSTEM WASSERGEKÜHLT – VON S. NR.  
01573**

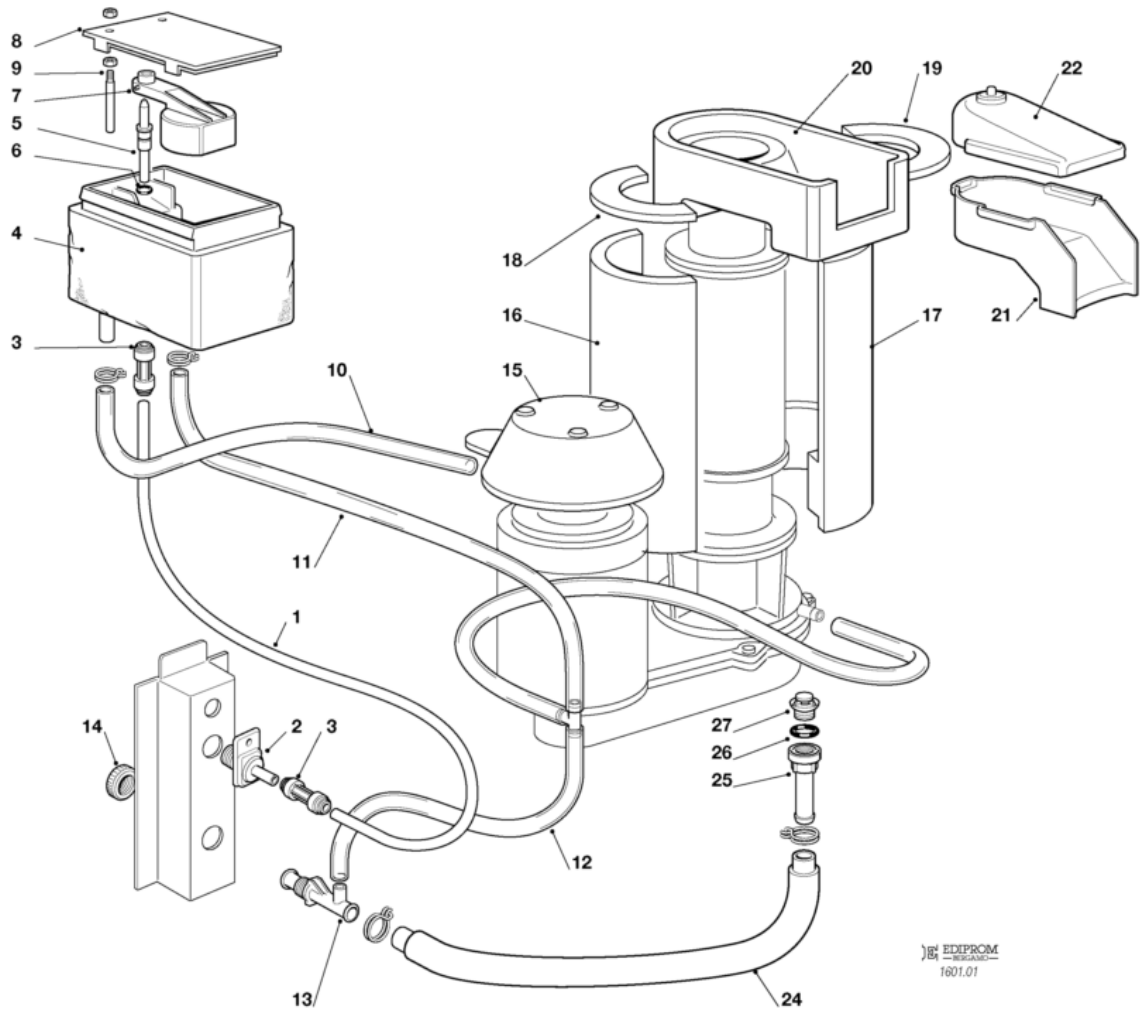




**GEFRIERSYSTEM WASSERGEKÜHLT – VON S. NR.  
01573**

<b>Pos</b>	<b>Art.- Nr.</b>	<b>Bezeichnung</b>
0001	SC670100 19	KOMPRESSOR 230/50/1
0005	SCCUB 102201	SCHUTZGERÄT - 230/50/1
0009	SCCUB 405151	RELAIS - 230/50
0010	SC620167 01	STARTKONDENSATOR 64-77 MFD/330V
0010	SCCUB 102655	KONDENSATOR -
0012	SC650109 00	VENTILGEHÄUSE
0013	SC670012 00	VENTILKOLBEN
0014	SC650106 00	VENTILKLAPPE
0015	SC620389 00	WASSERGEKÜHLT KONDENSATOR
0018	SC733204 00	WASSEREINLAUFSTUECK
0019	SC400031 01	SCHEIBE
0020	SC620111 00	WASSERREGLERVENTIL
0021	SC733173 02	NICHT MEHR VERFÜGBAR
0022	SC281900 03	PLASTIK ROHR-PRO METER
0024	SC733174 00	WASSERABFLUSSSCHLAUCH
0025	SC400076 00	MUTTER
0026	SC400031 00	SCHEIBE
0027	SC630003 03	TROCKNER
0028	SC784878 15R	SAMMLER UND SAUGLEITUNGEN

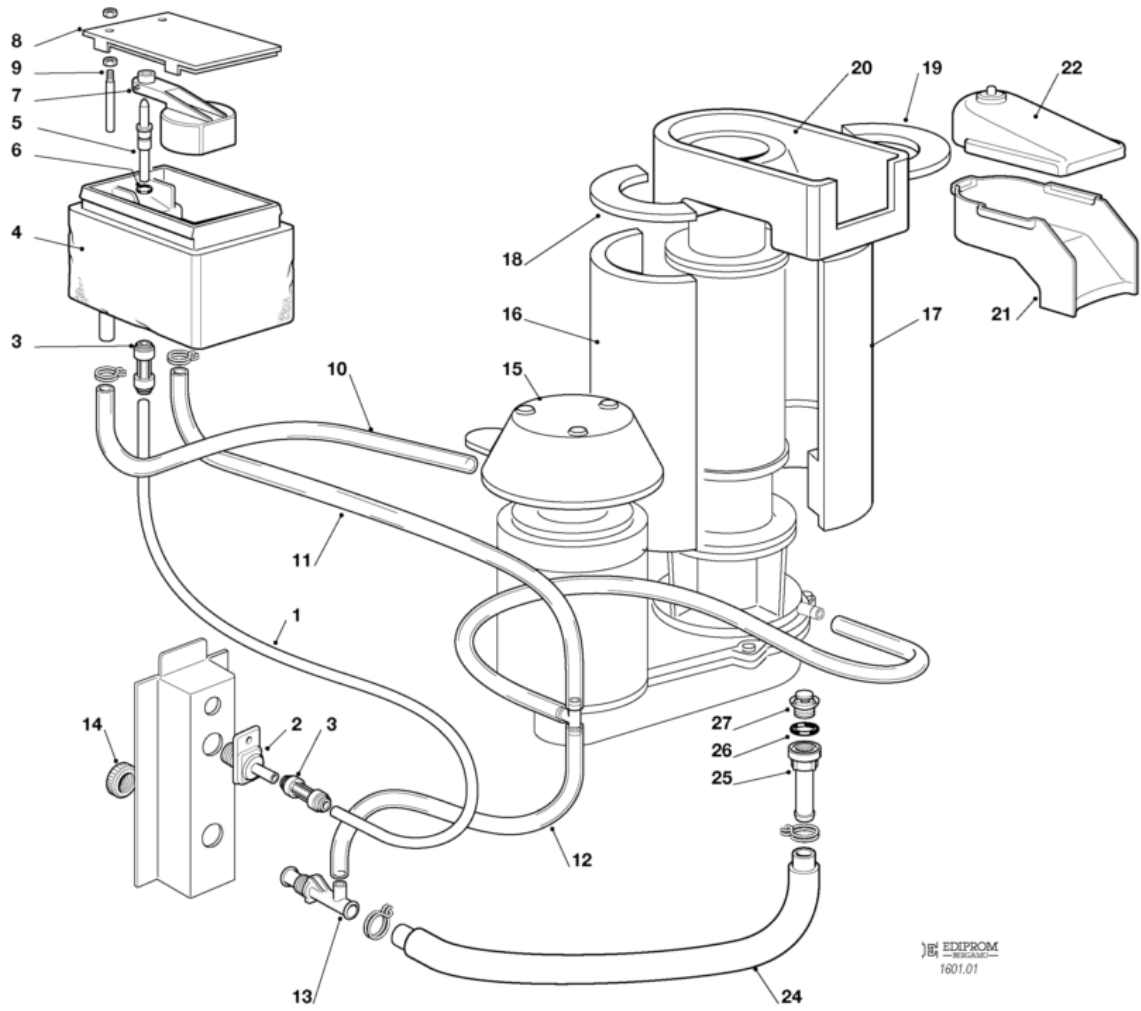
**WASSERKREISLAUF UND ISOLIERUNGEN - BIS  
S.N. 01572**



**WASSERKREISLAUF UND ISOLIERUNGEN - BIS  
S.N. 01572**

<b>Pos</b>	<b>Art.- Nr.</b>	<b>Bezeichnung</b>
0001	SC651206 02	POLYÄTHYLEN-SCHLAUCH
0002	SC660956 00	PLASTIKWASSEREINLAUFSTUECK
0003	SC651224 04	PLASTIKBEFESTIGUNG
0004	SC660352 00	ISOLIERUNG
0004	SC660459 00	WASSERBECKEN
0005	SC660957 00	PLASTIK DÜSE
0006	SC640100 00	O RING
0007	SC660585 00	SCHWIMMER
0008	SC660363 00	OECKEL
0009	SC724215 06	FÜHLERSTIFT-WASSERNIVEAU
0010	SC610171 03	PLASTIK ROHR
0011	SC610182 09	PLASTIK ROHR
0012	SC610171 03	PLASTIK ROHR
0013	SC660224 00	T STÜCK
0014	SC660535 00	PLASTICK RING MUTTER
0015	SC660670 01	PLASTIK MOTORSCHUTZ
0016	SC060551 04	GEFRIERZYLINDERISOLIERUNG-KIT
0017	SC060551 04	GEFRIERZYLINDERISOLIERUNG-KIT
0018	SC650723 01	ISOLIERUNG
0019	SC650723 01	ISOLIERUNG
0020	SC650827 00	ISOLIERUNG
0021	SC660695 01	AUSWURFSCHNAUZE
0022	SC661133 00	SCHNAUZE DECKEL
0024	SC610148 10	ABFLUSSROHR
0025	SC660219 00	SPEICHERABFLUSS
0026	SC640134 00	SIMMER RING
0027	SC660211 01	ABFLUSSFILTER

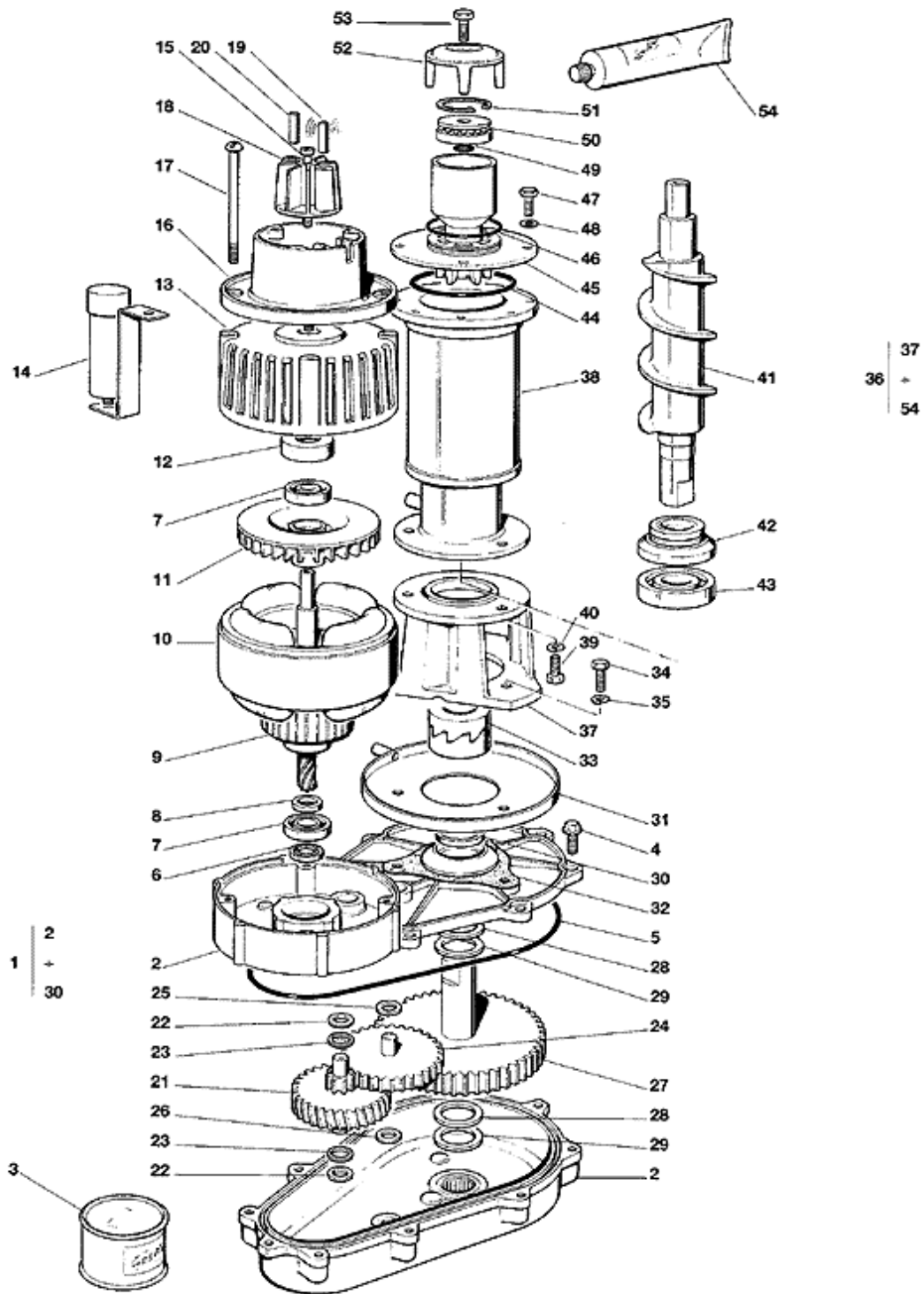
# WASSERKREISLAUF UND ISOLIERUNGEN - VON S.N. 01573



**WASSERKREISLAUF UND ISOLIERUNGEN - VON  
S.N. 01573**

<b>Pos</b>	<b>Art.- Nr.</b>	<b>Bezeichnung</b>
0001	SC651206 02	POLYÄTHYLEN-SCHLAUCH
0002	SC660956 00	PLASTIKWASSEREINLAUFSTUECK
0003	SC651224 04	PLASTIKBEFESTIGUNG
0004	SC660352 00	ISOLIERUNG
0004	SC660459 00	WASSERBECKEN
0005	SC660957 00	PLASTIK DÜSE
0006	SC640100 00	O RING
0007	SC660585 00	SCHWIMMER
0008	SC660363 00	OECKEL
0009	SC724215 06	FÜHLERSTIFT-WASSERNIVEAU
0010	SC610171 03	PLASTIK ROHR
0011	SC610182 09	PLASTIK ROHR
0012	SC610171 03	PLASTIK ROHR
0013	SC660224 00	T STÜCK
0014	SC660535 00	PLASTICK RING MUTTER
0015	SC660670 01	PLASTIK MOTORSCHUTZ
0016	SC060551 04	GEFRIERZYLINDERISOLIERUNG-KIT
0017	SC060551 04	GEFRIERZYLINDERISOLIERUNG-KIT
0018	SC651672 02	ISOLIERUNG
0019	SC651672 02	ISOLIERUNG
0020	SC650827 00	ISOLIERUNG
0021	SC660695 01	AUSWURFSCHNAUZE
0022	SC661133 00	SCHNAUZE DECKEL
0024	SC610148 10	ABFLUSSROHR
0025	SC660219 00	SPEICHERABFLUSS
0026	SC640134 00	SIMMER RING
0027	SC660211 01	ABFLUSSFILTER

**GEFRIERZYLINDER-GETRIEBEEINHEIT - BIS S.N.  
01572**



**GEFRIERZYLINDER-GETRIEBEEINHEIT - BIS S.N.  
01572**

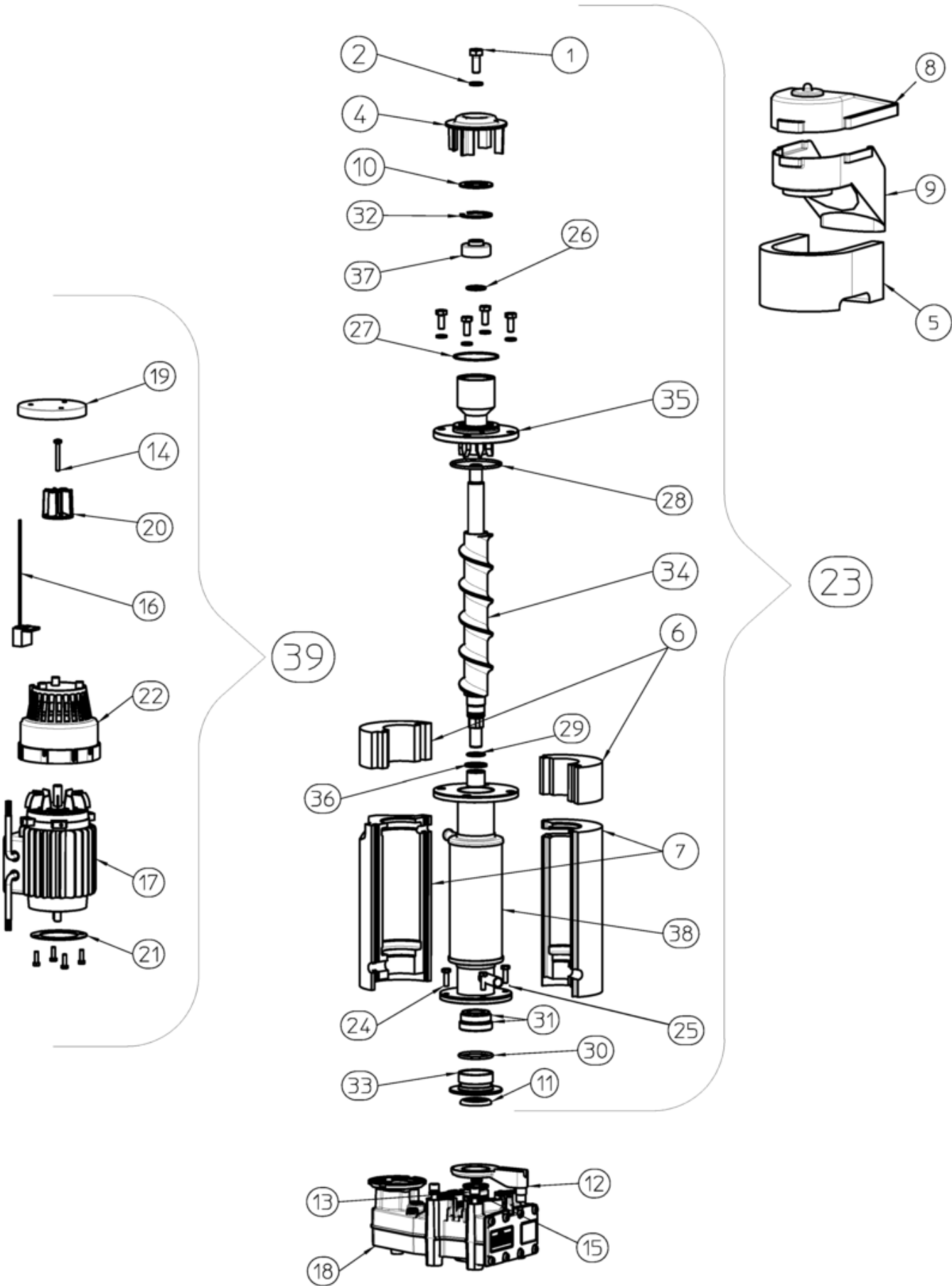
Pos	Art.- Nr.	Bezeichnung
0001	SC794225 13R	GETRIEBEMOTOR-EINHEIT - 230/50-60
0001	SC794225 16R	GETRIEBEMOTOR CPL - 115/60
0002	SC001015 01	GETRIEBEGEHAUSE CPL
0003	SC060294 04	GEAR REDUCER GREASE 0,5KG
0004	SC429852 00	SCHRAUBE M6x20
0005	SC640084 00	O RING
0006	SC640083 00	SCHMIERDICHTUNG
0007	SC651056 00	LAGER
0008	SC441800 09	UNTERLEG SCHEIBE
0009	SC794123 03R	ROTOR EINHEIT
0010	SC620521 00	STATOREINHEIT - 230V
0010	SC620521 01	STATOREINHEIT - 115V
0011	SC764001 01	FLUEGEL
0012	SC640095 00	GUMMI LAGER GEHAUSE
0013	SC794226 01R	MOTOR DEKEL
0014	SC620520 00	KONDENSATOR - 12,5 MFD
0014	SC620520 03	KONDENSATOR - 4 MFD
0015	SC03001403 77	SCHRAUBE
0016	SC650515 01	KUNSTSTOFFGEHAUSE
0017	SC423872 02	SCHRAUBE
0018	SC784476 01	MAGNETHALTER CPL
0019	SC784476 01	MAGNETHALTER CPL
0020	SC784476 01	MAGNETHALTER CPL
0021	SC651160 00	1 GETRIEBERAND & RITZEL
0022	SC441800 06	SCHEIBE
0023	SC441800 05	SCHEIBE
0024	SC651161 00	2 GETRIEBERAND & RITZEL
0025	SC441800 08	SCHEIBE
0026	SC441800 07	SCHEIBE
0027	SC651162 01	GETRIEBERAD & AUSGANGSTIFT
0028	SC441808 00	SCHEIBE
0029	SC441808 00	SCHEIBE
0030	SC640019 01	SCHMIERDICHTUNG
0031	SC660756 00	TROPFSCHALE
0032	SC640041 36	DICHTUNG
0033	SC060359 00	KUPPLUNG
0034	SC03001405 38	SCHRAUBE 5/16 X 3/4"
0034	SC420019 00	SCHRAUBE
0036	SC794300 03R	GEFRIERZYLINDEREINHEIT
0037	SC764010 00	PASSTUECK
0038	SC784810 01	GEFRIERZYLINDER
0039	SC03001405 38	SCHRAUBE 5/16 X 3/4"
0039	SC420019 00	SCHRAUBE
0041	SC640041 40	O RING
0041	SC650727 01	SCHNECKE
0042	SC640040 00	WASSERDICHTUNGSEINHEIT
0043	SC670011 01	UNTERESLAGER
0044	SC640041 28	O RING
0045	SC060661 00	KIT EISBREKER/LAGER
0046	SC640041 27	O RING

**GEFRIERZYLINDER-GETRIEBEEINHEIT - BIS S.N.  
01572**

<b>Pos</b>	<b>Art.- Nr.</b>	<b>Bezeichnung</b>
0047	SC420019 00	SCHRAUBE
0049	SC640041 25	O RING
0050	SC060661 00	KIT EISBREKER/LAGER
0051	SC650297 00	CLIP-RING
0052	SC650725 01	RÜHRER
0052	SC660980 00	PLASTIKSCHEIBE
0053	SC420030 00	SCHRAUBE
0054	SC263612 00	FETT



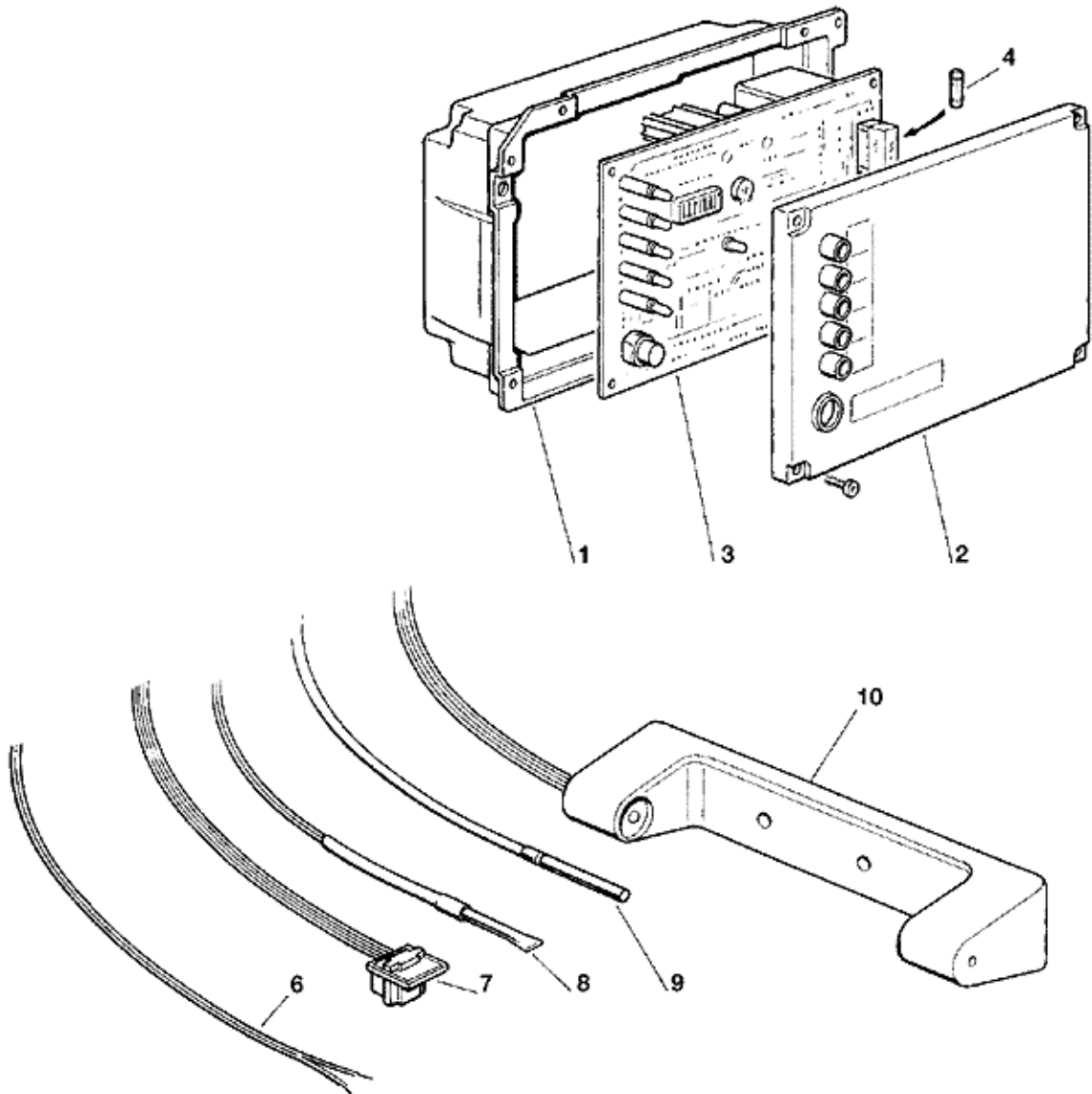
**GEFRIERZYLINDER-GETRIEBE-EINHEIT - VON S.N. 01573**



**GEFRIERZYLINDER-GETRIEBEEINHEIT - VON S.N.  
01573**

<b>Pos</b>	<b>Art.- Nr.</b>	<b>Bezeichnung</b>
0001	SC420030 00	SCHRAUBE
0002	SC440015 06	SCHEIBE
0004	SC650725 01	RÜHRER
0005	SC650827 00	ISOLIERUNG
0006	SC651672 02	ISOLIERUNG
0007	SC060551 04	GEFRIERZYLINDERISOLIERUNG-KIT
0008	SC661133 00	SCHNAUZE DECKEL
0009	SC660695 01	AUSWURFSCHNAUZE
0010	SC660980 00	PLASTIKSCHEIBE
0011	SC661112 01	ABDECKUNG TROPFSCHALE
0012	SC661166 00	TROPFSCHALE
0013	SC420285 07	SCHRAUBE
0014	SC422285 01	SCHRAUBE
0015	SC440015 04	SCHEIBE
0016	SC620404 03	HALL EFFEKT-FÜHLER
0017	SC620584 06	ANTRIEBS MOTOR
0018	SC620619 00	GANGREDUZIERER, NO MOTOR
0019	SC650515 02	PLASTIK MOTORSCHUTZ
0020	SC784476 01	MAGNETHALTER CPL
0021	SC651634 00	ABSTANDSHALTER
0022	SC661186 01	ANTRIEBSMOTORGEHÄUSE
0023	SC794358 01R	GEFRIERZYLINDEREINHEIT
0024	SC420000 13	SCHRAUBE TE M6X20
0025	SC440015 05	SCHEIBE
0026	SC640041 25	O RING
0027	SC640041 27	O RING
0028	SC640041 28	O RING
0029	SC640041 43	O RING
0030	SC640041 55	O RING
0031	SC640113 02	WASSERDICHTUNGEINHEIT
0032	SC650297 02	CLIP-RING
0033	SC651657 00	WASSERDICHTUNGEINHEIT KLAMMER
0034	SC651678 00	SCHNECKE
0035	SC651680 00	EISBRECHEREINHEIT
0036	SC661221 00	SCHEIBE
0037	SC670041 02	RADIAL TOP LAGER
0038	SC784890 03R	GEFRIERZYLINDER
0039	SC060819 00	ANTRIEBS MOTOR

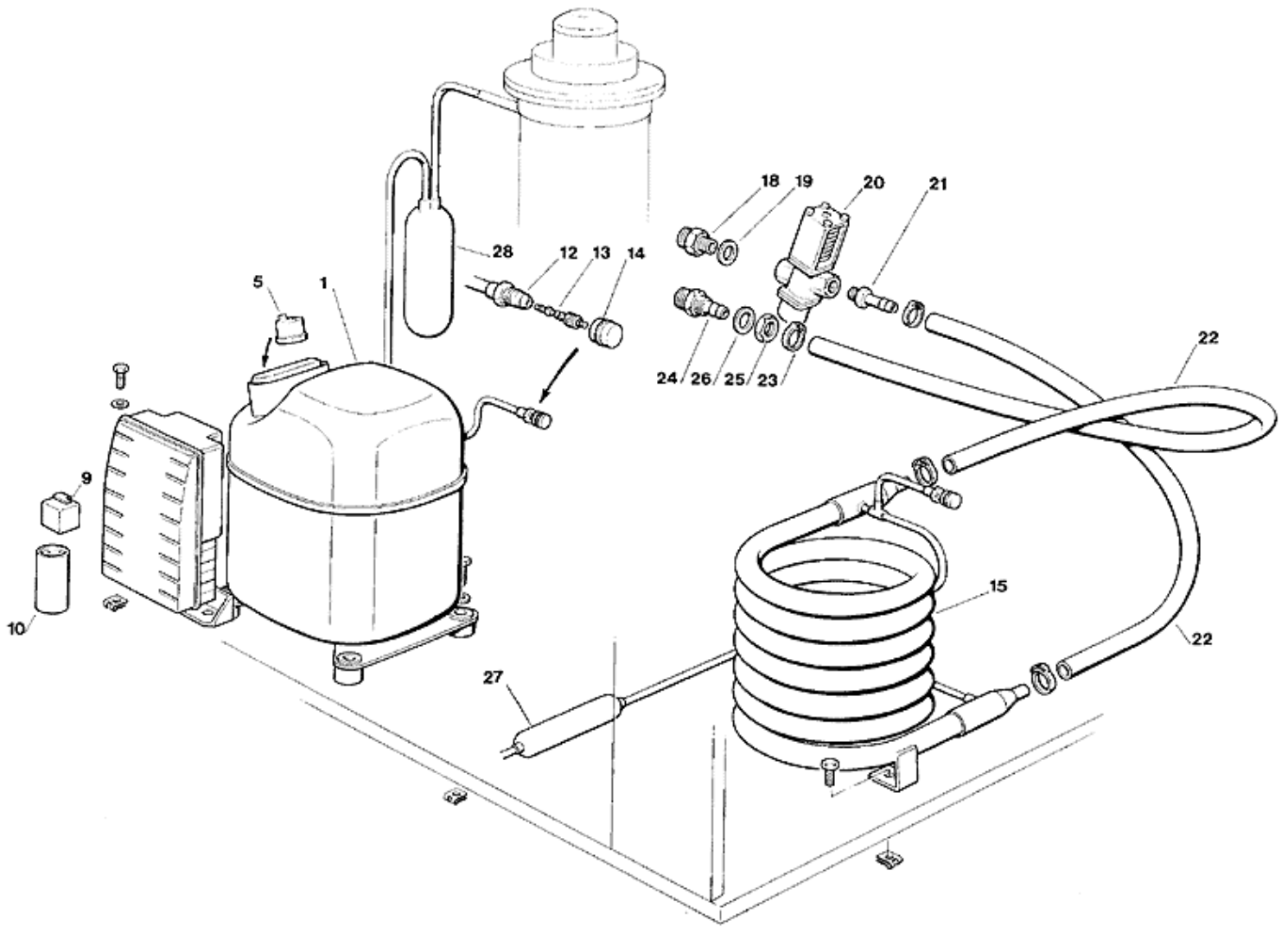
# ELEKTRONISCHE KARTE UND TEMPERRATURFUEHLERENHEIT



## ELEKTRONISCHE KARTE UND TEMPERRATURFUEHLERENHEIT

<b>Pos</b>	<b>Art.- Nr.</b>	<b>Bezeichnung</b>
0001	SCCM 29070021	SCHALTSCHRANK
0002	SCCM 29015057	STEUERKASTEN-ABDECKUNG
0003	SC620462 16	PLATINE - 115 V
0003	SC620462 21	PLATINE 230V
0004	SC630015 15	SCHMELZSICHERUNG - T6.4A-250V
0006	SC620519 02	WASSERNIVEAUFÜHLER
0007	SC620404 03	HALL EFFEKT-FÜHLER
0008	SC620519 04	KONDENSATORTEMPERATURFUEHLER
0009	SC620519 01	VERDAMPFERTEMPERATURFUEHLER
0010	SC650674 08	EISNIVEAUFUEHLEREINHEIT

**GEFRIERSYSTEM WASSERGEKÜHLT – BIS S.N.  
01572**



**GEFRIERSYSTEM WASSERGEKÜHLT – BIS S.N.  
01572**

<b>Pos</b>	<b>Art.- Nr.</b>	<b>Bezeichnung</b>
0001	SC670105 10	KOMPRESSOR 230/50/1
0005	SCEMB 2319079	SCHUTZGERAET - 230/50/1
0009	SCEMB 2334112	RELAIS - MTRP0012-65
0010	SCEMB 2252345	START KONDENSATOR - 230/50/1
0012	SC650109 00	VENTILGEHÄUSE
0013	SC670012 00	VENTILKOLBEN
0014	SC650106 00	VENTILKLAPPE
0015	SC620389 00	WASSERGEKÜHLT KONDENSATOR
0018	SC733204 00	WASSEREINLAUFSTUECK
0019	SC400031 01	SCHEIBE
0020	SC620111 00	WASSERREGLERVENTIL
0021	SC733173 02	NICHT MEHR VERFÜGBAR
0022	SC281900 03	PLASTIK ROHR-PRO METER
0024	SC733174 00	WASSERABFLUSSSCHLAUCH
0025	SC400076 00	MUTTER
0026	SC400031 00	SCHEIBE
0027	SC630003 03	TROCKNER
0028	SC784469 23R	SAMMLER UND SAUGLEITUNGEN