

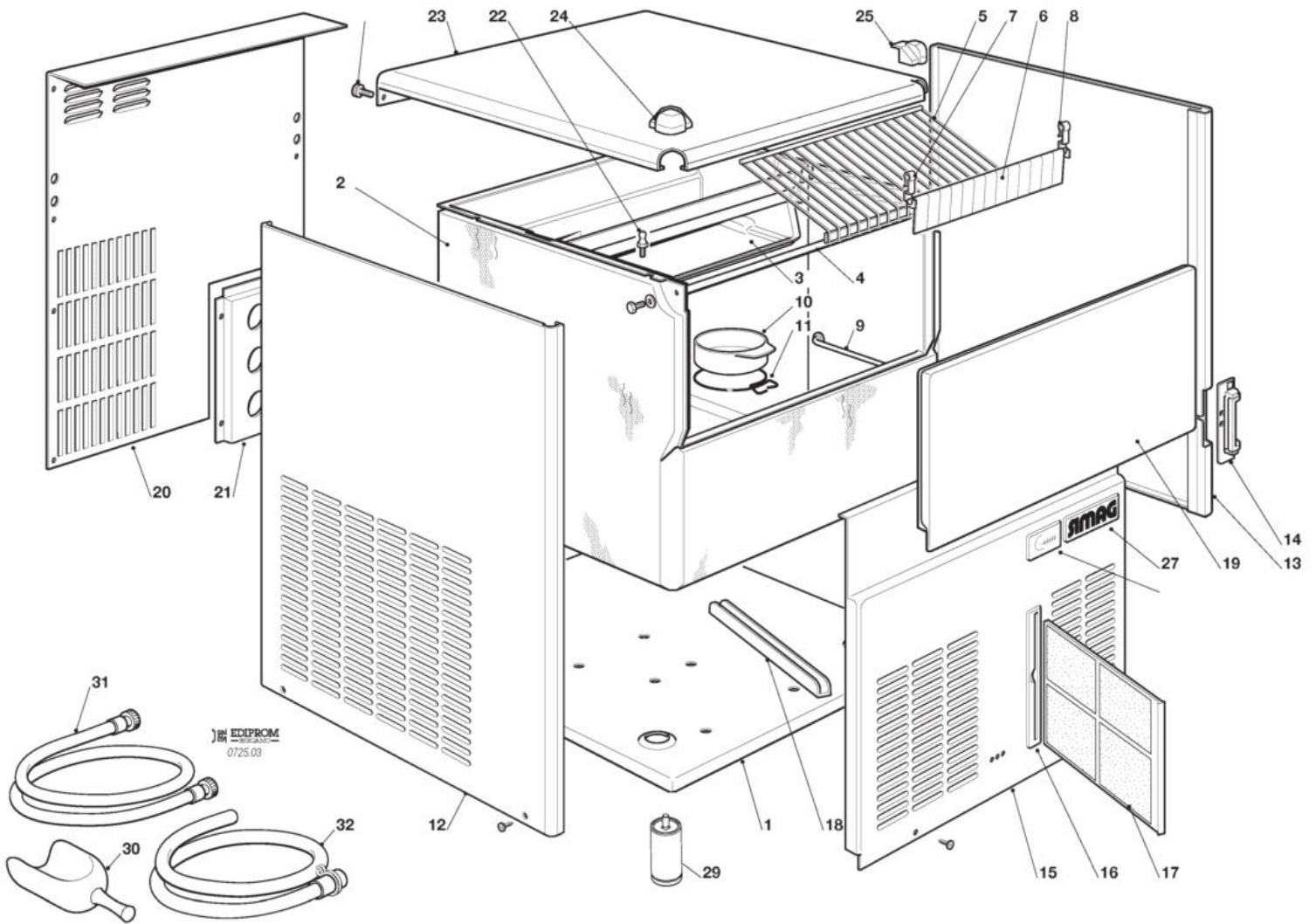
# Ersatzteilliste-Explosionszeichnung

## Eiswürfelbereiter SDH 64 L

[Art. 41330601063]



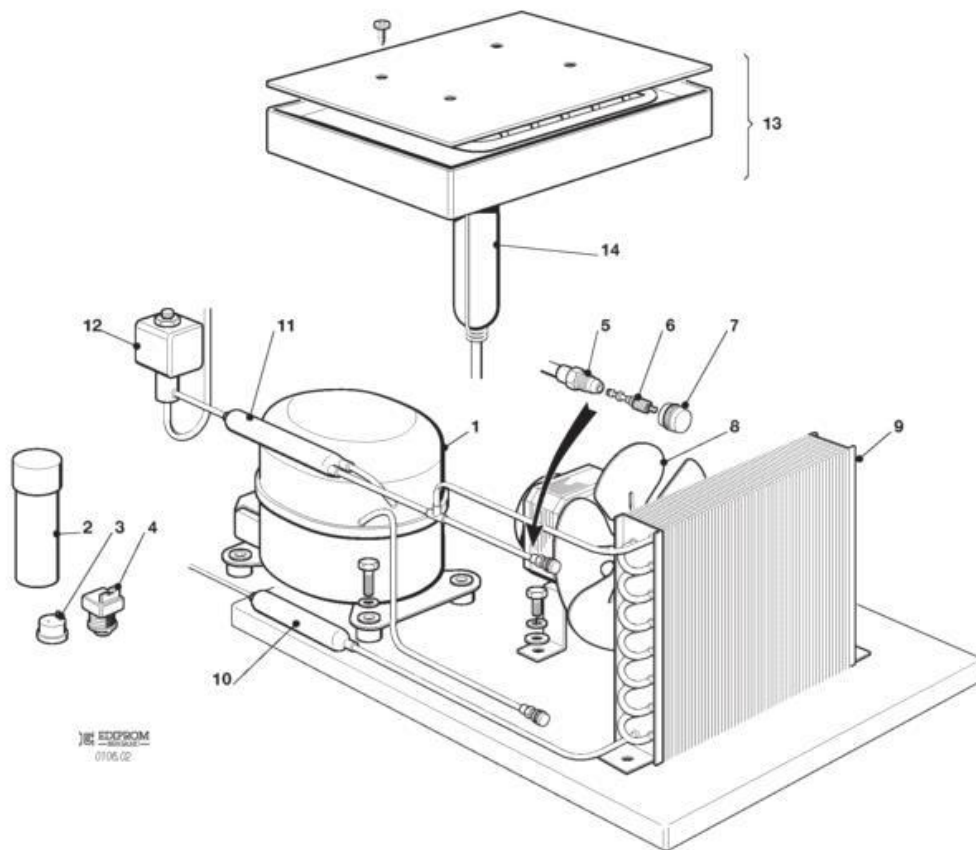
# MACHINENGEHAUSE



## MACHINENGEHAUSE

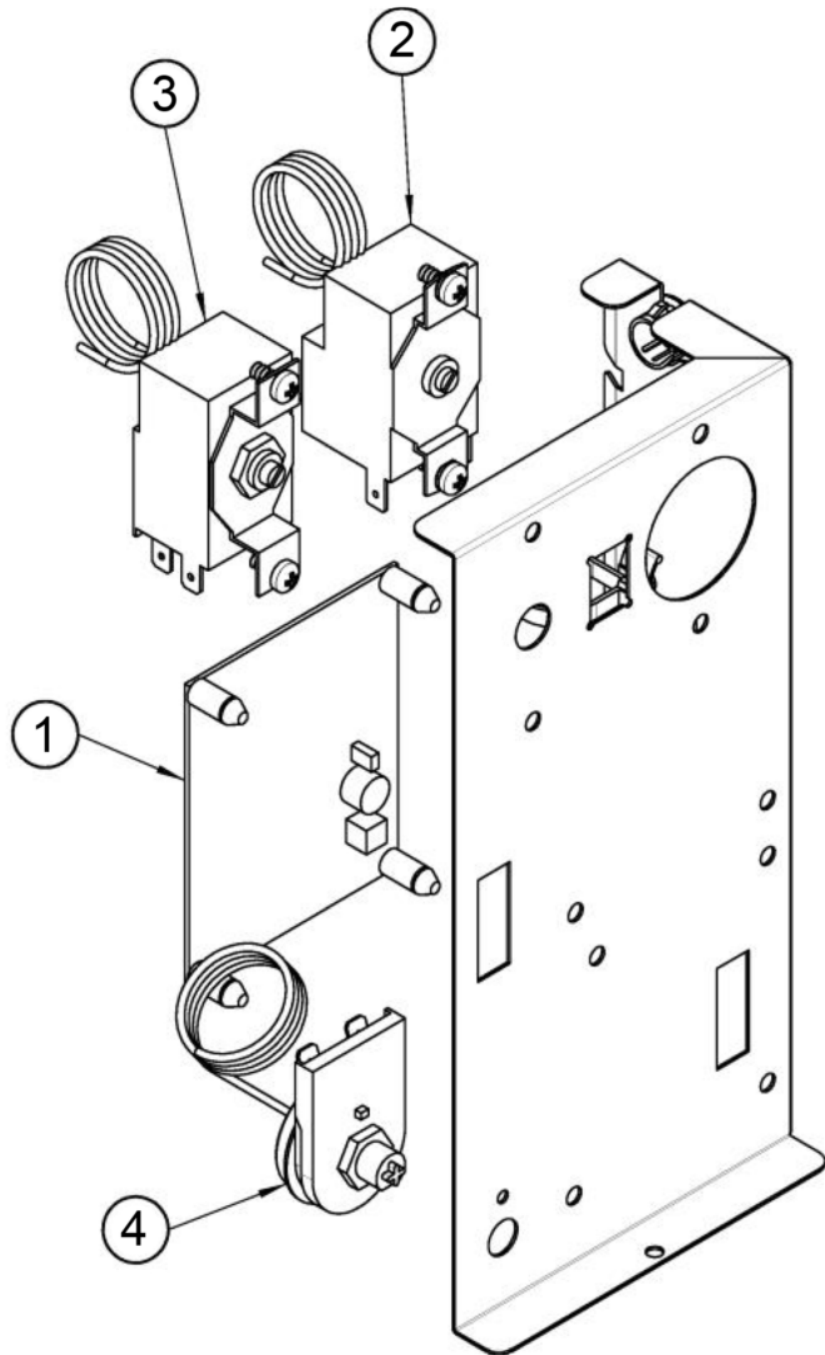
Pos	Art.- Nr.	Bezeichnung
0002	SC782094 06R	ISOLIEREISSPEICHER
0003	SC660635 04	EVAPORATOUR HOUSING
0004	SC732016 08	METALL PLATTE
0005	SC650714 00	SCHUTZKORB
0006	SC783172 00R	JALOUSIE
0007	SC660388 00	JALOUSIE RECHTEHALTERUNG
0008	SC660388 01	JALOUSIE LINKEHALTERUNG
0009	SC732017 02	PLASTIK FUEHLERHALTER
0010	SC660741 00	PLASTIKSTOPFEN
0011	SC460047 00	FEDER
0015	SC722312 00	EDELSTAHL VORDERWAND
0017	SC660888 03	ABFLUSSFILTER
0018	SC660817 00	FÜHRUNG FÜR LUFTFILTER
0019	SC782092 06R	SPEICHERTUER
0020	SC702325 00	REUCKWAND
0021	SC702301 00	METALLTRÄGER
0022	SC650790 00	PIVOT
0023	SC722308 00	UPPER PANEL SS
0029	SC651469 00	FUSS (1 STÜCK)
0030	SC650071 00	EISSCHAUFEL
0031	SC670007 04	WATER IN. HOSE-02-4716-01
0032	SC650563 02	DRAIN HOSE

# LUFTGEKÜHLT GEFRIERSYSTEM



## LUFTGEKÜHLT GEFRIERSYSTEM

Pos	Art.- Nr.	Bezeichnung
0002	SCCUB 102661	START KONDENSATOR - 230/50/1
0003	SCCUB 102167	SCHUTZGERÄT - 230/50/1
0005	SC650109 00	VENTILGEHÄUSE
0006	SC670012 00	VENTILKOLBEN
0007	SC650106 00	VENTILKLAPPE
0008	SC620419 02	LUFTER MOTOR - 230/50-60
0008	SC620419 33	FLUEGEL
0009	SC620626 00	LUFT KONDENSATOR
0010	SC630003 11	TROCKNER
0011	SC630137 01	MECHANISCH FILTERN
0013	SC784480 01	VERDAMPFER



<b>Pos</b>	<b>Art.- Nr.</b>	<b>Bezeichnung</b>
0001	SC620507 01	ELEKTRONISCHE ZEITHUR
0004	SC620599 00	SICHERHEITSTHERMOSTAT