

# Bedienungsanweisung

## Eiswürfelbereiter SDH 64 L

[Art. 41330601063]





## WARNING – ACHTUNG - WAARSCHUWING



The Refrigerant System contains flammable gas; every work on the system must be done by authorized and qualified personnel

Never use naked flames near a Flammable Refrigerant

In the presence of a gas leak from the circuit, ventilate the room and switch off or remove any source of heat

The Refrigerant R290 (Propane) is heavier of the air; in case of refrigerant leak, it moves to the floor

The room, where installed the machine, MUST be strictly a NON-smoking area

**ATTENTION – The Propane used in the refrigerant systems is odorless**

Das Kältemittelsystem enthält brennbares Gas; Jede Arbeit am System muss von autorisiertem und qualifiziertem Personal durchgeführt werden

Niemals offene Flammen in der Nähe eines brennbaren Kältemittels verwenden

Bei einem Gasaustritt aus dem Kreislauf den Raum belüften und jegliche Wärmequelle ausschalten oder entfernen

Das Kältemittel R290 (Propan) ist schwerer als Luft. Im Falle eines Kältemittellecks lagert sich Propan am Boden ab!

Die Eismaschine muss in einem Nichtraucherbereich installiert werden!

**Achtung – Propan als Kältemittel eingesetzt ist geruchlos!**

Het koelmiddelsysteem bevat ontvlambaar gas; alle werkzaamheden aan het systeem moeten worden uitgevoerd door geautoriseerd en gekwalificeerd personeel

Gebruik nooit open vuur in de buurt van een ontvlambaar koelmiddel

In aanwezigheid van een gaslek uit het circuit, ventileer de kamer en schakel elke warmtebron uit of verwijder deze

Het koelmiddel R290 (propaan) is zwaarder in de lucht; in geval van lekkage van koelmiddel verplaatst het zich naar de vloer

De kamer, waar de machine is geïnstalleerd, MOET absoluut een rookvrije ruimte zijn

**ATTENTIE - Het propaan dat wordt gebruikt in de koelmiddelsystemen is geurloos**



## ATTENTION – ATTENZIONE - ATENCIÓN



Le système de réfrigérant contient des gaz inflammables; chaque travail sur le système doit être effectué par du personnel autorisé et qualifié

N'utilisez jamais de flammes nues près d'un frigorigène inflammable

En présence d'une fuite de gaz du circuit, aérez la pièce et éteignez ou retirez toute source de chaleur

Le fluide frigorigène R290 (Propane) est plus lourd que l'air ; en cas de fuite de réfrigérant il descendra!

La salle, où est installé à la machine, doit strictement être une zone NON-FUMEUR

**ATTENTION : le Propane utilisé dans les systèmes réfrigérants est inodore**

L'impianto frigorifero contiene gas infiammabile; ogni intervento sull'impianto deve essere eseguito solo da personale autorizzato e specializzato

Mai avvicinare fiamme libere vicino a dispositivi che contengono R290

In presenza di una perdita di gas dal circuito frigorifero, aerare il locale e spegnere o allontanare ogni fonte di calore

Il refrigerante R290 (Propano) è più pesante dell'aria; in caso di perdite di refrigerante, migra verso il suolo

Il locale dov'è installata la macchina DEVE essere rigorosamente un locale NON Fumatori

**ATTENZIONE – Il Propano usato negli impianti di refrigerazione è inodore**

El sistema de refrigerante contiene gas inflamable; cada trabajo en el sistema debe ser realizado por personal autorizado y calificado

Nunca use llamas desnudas cerca de un refrigerante inflamable

En presencia de una fuga de gas del circuito, ventile la habitación y apague o elimine cualquier fuente de calor

El refrigerante R290 (propano) es más pesado que el aire; en caso de fuga de refrigerante, este se desplazara por su peso al suelo del local

La sala, donde se instale la máquina, debe ser estrictamente un área de NO FUMADORES

**ATENCIÓN: El propano utilizado en los sistemas refrigerantes es inodoro**



## ATENÇÃO – ADVARSEL – VARNING



O sistema de refrigerante contém gás inflamável; cada trabalho no sistema deve ser feito por pessoal autorizado e qualificado

Nunca use chamas nuas perto de um refrigerante inflamável

Na presença de um vazamento de gás do circuito, ventile a sala e desligue ou remova qualquer fonte de calor

O refrigerante R290 (propano) é mais pesado do ar; em caso de vazamento de refrigerante, ele se move para o chão

A sala, onde instalado a máquina, deve ser estritamente uma área não-fumadores

**ATENÇÃO - O propano utilizado nos sistemas de refrigeração é inodoro**

Kølevæskesystemet indeholder brandfarlig gas; ethvert arbejde på systemet skal udføres af autoriseret og kvalificeret personale

Brug aldrig åben ild i nærheden af et brandfarligt kølemiddel

I tilstedeværelsen af en gaslækage fra kredsløbet ventileres rummet og slukker eller fjerner enhver varmekilde

Kølemidlet R290 (Propan) er tungere af luften; I tilfælde af kølemiddellækage bevæger den sig til gulvet

Værelset, hvor installeret maskinen, skal være strengt et ikke-ryger område

**ATTENTION - Det propan, der anvendes i kølemiddelsystemerne, er lugtfri**

Kylmedelssystemet innehåller brandfarlig gas; Varje arbete på systemet måste ske av auktoriserad och kvalificerad personal

Använd aldrig öppna flammor nära ett brandfarligt kylmedel

I närvaro av en gasläcka från kretsen, ventileras rummet och stäng av eller ta bort eventuella varmekällor

Köldmediet R290 (Propan) är tyngre av luften; Vid kylmedelsläckage flyttas den till golvet

Rummet, där installerat maskinen, måste vara strikt ett icke-rökare område

**OBS! - Det propan som används i kylmedelssystemen är luktfritt**



## ADVARSEL – VAROITUS - ΠΡΟΕΙΔΟΠΟΙΗΣΗ



Kjølevæskesystemet inneholder brannfarlig gass; Alt arbeid på systemet må gjøres av autorisert og kvalifisert personell

Bruk aldri åpen ild i nærheten av et brannfarlig kjølemiddel

I tilfelle av en gasslekkasje fra kretsen, ventiler rommet og slå av eller fjern eventuell varmekilde

Kjølemiddelet R290 (Propan) er tyngre av luften; i tilfelle av kjølemiddellekkasje, beveger den seg til gulvet

Rommet, hvor installert maskinen, må være et røykfritt område

### **ADVARSEL - Propanet som brukes i kjølemediesystemene er luktfritt**

Jäähdytysjärjestelmä sisältää syttyvää kaasua; Jokainen työ on suoritettava valtuutetun ja pätevän henkilöstön toimesta

Älä koskaan käytä paljain liekin lähellä syttyvää kylmäainetta

Piirilevyn kaasuvuodon läsnä ollessa tuuleta huone ja sammuta tai poista lämmönlähde

Kylmäaine R290 (propaani) on ilmaa raskaampaa; kylmäaineen vuodon tapauksessa se siirtyy lattialle

Huone, jossa kone on asennettu, on ehdottomasti oltava tupakoimaton alue

### **HUOMIO - Kylmäainejärjestelmissä käytetty propaani on hajutonta**

Το ψυκτικό σύστημα περιέχει εύφλεκτο αέριο. κάθε εργασία στο σύστημα πρέπει να γίνεται από εξουσιοδοτημένο και εξειδικευμένο προσωπικό

Ποτέ μην χρησιμοποιείτε γυμνή φλόγα κοντά σε εύφλεκτο ψυκτικό μέσο

Σε περίπτωση διαρροής αερίου από το κύκλωμα, αερίστε το δωμάτιο και απενεργοποιήστε ή αφαιρέστε οποιαδήποτε πηγή θερμότητας

Το ψυκτικό R290 (Προπάνιο) είναι βαρύτερο αέρα. σε περίπτωση διαρροής ψυκτικού, μετακινείται στο πάτωμα

Το δωμάτιο, όπου εγκαταστάθηκε το μηχάνημα, ΠΡΕΠΕΙ να είναι αυστηρά μη καπνιστή περιοχή

### **ΠΡΟΣΟΧΗ - Το προπάνιο που χρησιμοποιείται στα ψυκτικά συστήματα είναι άοσμο**

<b>GB</b>	<b>D A</b>	<b>NL B</b>	<b>F B L</b>	<b>I</b>	<b>E</b>	
<b>TABLE OF CONTENTS</b>	<b>INDEX</b>	<b>INHOUDSOPGAVE</b>	<b>TABLE DE MATIERES</b>	<b>INDICE</b>	<b>INDICE</b>	<b>PAG.</b>
SAFETY INSTRUCTIONS	SICHERHEITSVORSCHRIFTEN	VEILIGHEIDSVORWAARDEN	REGLES DE SÉCURITE	PRESCRIZIONI DI SICUREZZA	REGLAS DE SEGURIDAD	1 / 2 / 1bis / 2bis
INFORMATION FOR THE CORRECT USE OF THE MACHINE	INFORMATION ZUR KORREKTEN BENUTZUNG DER GERÄTE	INFORMATIE VOOR CORRECT GEBRUIK VAN DE MACHINE	INFORMATION POUR L'UTILISATION CORRECTE DE LA MACHINE	INFORMAZIONI PER IL CORRETTO USO DELL'APPARECCHIO	INFORMACIÓN PARA EL CORRECTO USO DE LA MÁQUINA	3 / 4 / 3bis / 4bis
UNIT DESCRIPTION	BESCHREIBUNG DER MASCHINE	PRODUKT-INFORMATIE	DESCRIPTION DE LA MACHINE	DESCRIZIONE APPARECCHIO	DESCRIPCION DE LA MAQUINA	5 / 6 / 5bis / 6bis / 5tris / 6tris
PREFACE	EINFUEHRUNG	VOORWOORD	INTRODUCTION	PREFAZIONE	PREFACIO	7 / 8
GENERAL INFORMATION AT THE DELIVERY	ALLGEMEINE ANGABEN BEI LIEFERUNG	KONTROLLE NA LEVERING EN ALGEMENE INFORMATIE	NOTICES GENERALES A LA LIVRAISON	NOTE GENERALI ALLA CONSEGNA	ADVERTENCIAS GENERALES A LA ENTREGA	9 / 10
TRANSPORT	TRANSPORT	TRANSPORT	TRANSPORT	TRASPORTO	TRANSPORTE	11 / 12
LOCATION	AUFSTELLUNGSORT	INSTALLATIE-LOKATIE (PLAATS)	EMPLACEMENT	POSIZIONAMENTO	COLOCACION	13 / 14
HOW THE INSTALLATION IS MADE	INSTALLATION	INSTALLATIE-INSTRUKTIES	INSTALLATION	COME AVVIENE L'INSTALLAZIONE	COMO SE HACE LA INSTALACION	17 / 18
START UP	INBETRIEBENAHME	HET OPSTARTEN VAN DE MACHINE	MISE EN SERVICE	AVVIAMENTO	PUESTA EN MARCHA	19 / 20
UNIT STOP	SPERRE	HET STOPPEN VAN DE MACHINE	ARRET	ARRESTO	PARO	21 / 22
DAILY PRE-CAUTIONS	TAEGLICHE VORSICHTSMASSNAHMEN	DEGELIJKSE VOORZORG	PRECAUTIONS QUOTIDIENNES	PRECAUZIONI QUOTIDIANE	NORMAS DIARIAS	23 / 24
CLEANING & MAINTENANCE	REINIGUNG UND WARTUNG	ONDERHOUD EN REINIGING	NETTOYAGE ET ENTRETIEN	PULIZIA E MANUTENZIONE	LIMPIEZA Y MANTENIMIENTO	25 / 26
CLEANING OF WATER CIRCUIT	REINIGUNG DES WASSERKREISLAUFES	HET REINIGEN VAN HET WATERCIRCUIT	NETTOYAGE DU CIRCUIT D'EAU	LAVAGGIO CIRCUITO IDRAULICO	LIMPIEZA DEL CIRCUITO HIDRAULICO	27 / 28
DISPOSAL	ENTSORGUNG	MILIEUBEHEER	DEMOLITION	DEMOLIZIONE	DEMOLICION	
FAILURE ANALYSES	SCHADEN FORSCHUNG	STORINGSANALYSES	ANALYSE DES PANNES	RICERCA GUASTI	AVERIAS	29 / 30

<b>P</b>	<b>DK</b>	<b>S</b>	<b>N</b>	<b>SF</b>	<b>GR</b>
<b>INDICE DOS ASSUNTOS</b>	<b>INDHOLD</b>	<b>INNEHÅLL</b>	<b>INNHOOLD</b>	<b>SISÄLLYSLUETTELO</b>	<b>ΠΙΝΑΚΑΣ ΠΕΡΙΕΧΟΜΕΝΩΝ</b>
INSTRUÇÕES DE SEGURANÇA	SIKKERHEDSFORSKRIFTER	SÄKERHETSFÖRESKRIFTER	SIKKERHETSFORSKRIFTER	TURVAOHJEET	ΟΔΗΓΙΕΣ ΑΣΦΑΛΕΙΑΣ
INFORMAÇÃO PARA O USO CORRETO DA MÁQUINA	INFORMATION OM KORREKT ANVENDELSE AF ISMASKINEN		INFORMASJON FOR KORREKT BRUK AV MASKINEN	NÄJN KÄYTÄT JÄÄNVALMISTUSLAITETTA OIKEIN	ΠΛΗΡΟΦΟΡΙΕΣ ΓΙΑ ΓΗ ΣΩΣΤΗ ΧΡΗΣΗ ΤΗΣ ΜΗΧΑΝΗΣ
DESCRIÇÃO DA UNIDADE	PRODUKTBEKRIVELSE	PRODUKTBEKRIVNING	PRODUKTBEKRIVELSE	LAITTEEN KUVAUS	ΠΕΡΙΓΡΑΦΗ ΜΗΧΑΝΗΣ
PREFÁCIO	INDLEDNING	INLEDNING	INNLEDNING	ALKUSANAT	ΠΡΟΛΟΓΟΣ
INFORMAÇÃO GENERAL À ENTREGA	VED LEVERING	ALLMÄN INFORMATION VID LEVERANS	ALMEN INFORMASJON VED LEVERANSE	TOIMITUKSEN TARKASTUS	ΓΕΝΙΚΕΣ ΠΛΗΡΟΦΟΡΙΕΣ ΚΑΤΑ ΤΗΝ ΠΑΡΑΔΟΣΗ
TRANSPORTE	TRANSPORT	TRANSPORT	TRANSPORT	KULJETUS	ΜΕΤΑΦΟΡΑ
LOCALIZAÇÃO	PLACERING	PLACERING	PLASSERING	SIJOITTAMINEN	ΤΟΠΟΘΕΤΗΣΗ
INSTALAÇÃO	INSTALLATION	INSTALLATION	INSTALLASJON	ASENNUS	ΠΩΣ ΓΙΝΕΤΑΙ Η ΕΓΚΑΤΑΣΤΑΣΗ
ARRANQUE	START	START	START	KÄYNNISTYS	ΕΝΑΡΞΗ ΛΕΙΤΟΥΡΓΙΑΣ
PARAGEM DA UNIDADE	AFBRYDELSE	AVSTÄNGNING	AVSTENGING	LAITTEEN PYSÄYTYS	ΔΙΑΚΟΠΗ ΛΕΙΤΟΥΡΓΙΑΣ
PRECAUÇÕES DIÁRIAS	DAGLIGT TILSYN	DAGLIG TILLSYN	DAGLIG TILSYN	PÄIVITTÄISET VAROTOIMET	ΚΑΘΗΜΕΡΙΝΗ ΦΡΟΝΤΙΔΑ
LIMPEZA E MANUTENÇÃO	RENGØRING OG VEDLIGEHOLDELSE	RENGÖRING OCH UNDERHÅLL	RENGJØRING	PUHDISTUS JA HUOLTO	ΚΑΘΑΡΙΣΜΟΣ & ΣΥΝΤΗΡΗΣΗ
LIMPEZA DO CIRCUITO DE ÁGUA	RENGØRING AF VANDSYSTEM.	RENGÖRING AV VATTENSYSTEMET	RENGJØRING AV VANNSYSTEMET	VESIJÄRJESTTELMÄN PUHDISTUS	ΚΑΘΑΡΙΣΜΟΣ ΤΟΥ ΚΥΚΛΩΜΑΤΟΣ ΝΕΡΟΥ
DEMOLIÇÃO	SKROTNING	SKROTNING	KASSERING	KONEEN HYLKÄÄMINEN	ΔΙΑΛΥΣΗ
ANÁLISE DAS AVARIAS	FEJLFINDING	FELSÖKNING	FEILSØKING	ONGELMATILANTEITA	ΑΝΑΛΥΣΗ ΒΛΑΒΩΝ

## **SAFETY INSTRUCTIONS**

For the correct unit operation you must carefully read this manual and adhere to its instructions, by doing this your machine will operate safely and last for several years to come.

If in any doubt you should contact the local agent or distributor.

The **MANUFACTURER** accepts no responsibility whatsoever for any damage or injury to people resulting from the non-observance of the safety instructions.

In case the power cable is damaged, replace it **ONLY** by **QUALIFIED TECHNICIANS** so to prevent any possible risks.

## **SICHERHEITSVORSCHRIFTEN**

Für den korrekten und den Jahre langen Betrieb der Maschine lesen Sie sich bitte diese Seiten; im Fall von Problemen setzen Sie sich bitte mit dem Händler in Verbindung.

Der **HERSTELLER** lehnt jede Verantwortung ab für Schäden an Personen und Gegenstände im Fall das diese Anwendungsvorschriften nicht beachtet werden.

Falls das elektrische Kabel beschädigt ist, ersetzen Sie es **NUR** durch **QUALIFIZIERTE TECHNIKER**, um eventuelle Gefahren zu verhindern.

## **VEILIGHEIDSVOORWAARDEN**

Voor het goed functioneren van de machine dient u deze gebruikersgids goed te lezen en de hierin vermelde aanwijzingen nauwgezet op te volgen om veiligheid en jarenlang gebruiksgenot te verzekeren. In alle twijfelgevallen dient u uw leverancier-installateur te raadplegen.

De **FABRIKANT** aanvaardt geen aansprakelijkheid voor schade en/of verwondingen die ontstaan door het niet inacht nemen van de veiligheidsinstructies door gebruiker(s).

In geval van beschadiging van de elektriciteitskabel, laat deze dan alléén door een gekwalificeerde monteur vervangen. Dit om eventueel mogelijke risico's te vermijden.

## **RÈGLES DE SECURITE**

Pour un fonctionnement correct de la machine il faut lire attentivement ce manuel et respecter les règles qu'y sont indiquées, ainsi faisant votre machine vous servira avec satisfaction pendant plusieurs années. Dans le cas où vous auriez besoin des renseignements complémentaires mettez vous en relation avec l'Assistance Technique de l'Agent.

Le **CONSTRUCTEUR** n'accepte aucune responsabilité pour les dommages causés à des choses ou à des personnes, suite à la non-observation des ces règles.

Dans le cas où le câble électrique est endommagé, faite-le remplacer **UNIQUEMENT** par **DES TECHNICIENS QUALIFIÉS** pour éviter toutes possibilités de risques.

## **PRESCRIZIONI DI SICUREZZA**

Per una corretta utilizzazione dell'apparecchio ed ottenere un buon funzionamento dovete leggere attentamente questo manuale e rispettare tutte le indicazioni in esso contenute; così facendo la macchina Vi durerà a lungo senza crearvi problemi. Nel caso di dubbi metteteVi in contatto con il rivenditore locale.

Il **COSTRUTTORE** declina ogni responsabilità per danni causati a persone o cose dovuti alla mancata osservanza di queste norme.

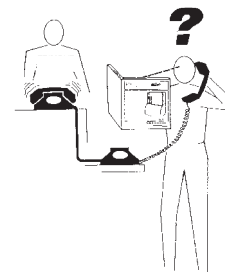
Qualora il cavo d'alimentazione fosse danneggiato, farlo sostituire **SOLO** da **PERSONALE QUALIFICATO** in modo da prevenire eventuali rischi.

## **REGLAS DE SEGURIDAD**

Para conseguir un correcto funcionamiento de la fabricadora de hielo es necesario leer cuidadosamente este manual y respetar todas las indicaciones que hay imprimidas, así se tendrá también la ventaja de una larga duración de la máquina. En caso de dudas ponerse en contacto con el Servicio Asistencia del revendedor.

El **CONSTRUCTOR** no acepta ninguna responsabilidad por daños a personas o a cosas causados por falta de cumplimiento de estas reglas.

En caso de que se dañe el cable eléctrico, substitúyalo **SOLAMENTE** por los **TÉCNICOS CUALIFICADOS** tan para prevenir cualquier riesgo posible.





## INSTRUÇÕES DE SEGURANÇA

Para uma operação correcta da unidade deve ler cuidadosamente este manual e cumprir as suas instruções. Procedendo assim a máquina funcionará com segurança e durará vários anos. Se tiver qualquer dúvida contacte o agente local ou o distribuidor.

O fabricante não aceita qualquer responsabilidade por dano ou ferimento a pessoas resultante da não observância das instruções de segurança.

Caso que o cabo eléctrico é danificado, substitua-o **SOMENTE** por **TECNICOS QUALIFICADOS** assim para impedir todos os riscos possíveis.

## SIKKERHEDSFORANSTALTNINGER

I denne brugsanvisning beskrives hvordan ismaskinen skal anvendes. En forudsætning for at maskinen i lang tid fremover skal fungere efter hensigten er derfor, at brugeren nøje læser og følger anvisningerne. I tilfælde af tvivl eller uklarheder, kontaktes forhandleren eller distributøren.

Producenter påtager sig intet ansvar for eventuelle skader, der opstår som følge af at sikkerhedsforskrifterne ikke følges.

Enhver fejl eller skade på stærkstrømslutningen skal udbedres omgående og **KUN** af **KVALIFICERET TEKNISK PERSONALE** for at undgå enhver mulig risiko og fare.

## SÄKERHETS-FÖRESKRIFTER

I denna bruksanvisning beskrivs hur ismaskinen skall användas. En förutsättning för att maskinen skall fungera väl under lång tid framöver är därför att användaren noga läser och följer alla anvisningar. Om det skulle finnas någon oklarhet, kontakta då gärna återförsäljaren på orten eller distributören.

TILLVERKAREN påtar sig inget som helst ansvar för eventuella skador som kan uppkomma på grund av att säkerhetsföreskrifterna inte följts.

## SIKKERHETSFORSKRIFTER

I denne brugsanvisning beskrives hvordan ismaskinen skal bruges. En forudsætning for at maskinen skal fungere i lang tid fremover er derfor at brugeren nøje læser og følger alle anvisningene. Om det skulle findes noen uklarheter kontakt da gjerne forhandleren på stedet eller importøren.

PRODUSENTEN påtar seg ingen som helst ansvar for eventuelle skader som kan oppstå på grunn av at sikkerhetsforskriftene ikke følges.

Skulle tilførselskabelen være skadet må den skiftes ut. Dette må gjøres av kvalifisert teknisk personell.

## TURVAOHJEET

Lue tämä käyttöopas huolellisesti ja noudata siinä annettuja käyttöohjeita. Näin opit käyttämään konetta oikein ja se toimii turvallisesti ja kestävä useita vuosia. Ota epäselvissä tapauksissa yhteyttä laitteen jälleenmyyjään tai maahantuojaan.

VALMISTAJA ei ota minkäänlaista vastuuta turvaohjeiden laiminlyönnistä aiheutuneista henkilövahingoista.

Mikäli sähköjohto on vioittunut, vaihdon tulee suorittaa ainoastaan sähkötyöluvut omaava huoltomies. Näin vältytään mahdollisilta vahingoilta

## ΟΔΗΓΙΕΣ ΑΣΦΑΛΕΙΑΣ

Για τη σωστή λειτουργία της μηχανής πρέπει να διαβάσετε προσεκτικά αυτό το εγχειρίδιο και να ακολουθήσετε τις οδηγίες του, κανοντάς αυτό τη μηχανή σας θα λειτουργεί με ασφάλεια για πολλά επερχόμενα χρόνια. Σε τυχόν περίπτωση αμφιβολίας επικοινωνήστε με την Αναπρόσωπεία.

Ο Κατασκευαστής δεν αναλαμβάνει την ευθύνη για τυχόν ζημιές ή ατυχήματα, που προέρχονται από την μη τήρηση των οδηγιών ασφαλείας.

Σε περίπτωση που το καλώδιο παροχής πνεύματος φθαρεί η αντικατάστασή του θα πρέπει να γίνει **ΜΟΝΟ** από **ΕΞΕΙΔΙΚΕΥΜΕΝΟ ΤΕΧΝΙΚΟ** για την αποφυγή ρίσκου.

**WARNING.**

Disconnect the electrical power before beginning any maintenance or cleaning operation.

**MAKE SURE YOUR HANDS ARE PROPERLY WIPED DRY.**

The electrical disconnect switch and/or the electrical socket must be within hand reach of the installed machine.

**IMPORTANT.**

*Do not remove any service panel secured with screws.*

**ACHTUNG.**

Bevor Sie mit den Reinigungs- Wartungsmaßnahmen beginnen, stellen Sie sicher dass die Maschinen abgeschaltet ist.

**STELLEN SIE SICHER DASS IHRE HAENDE TROCKEN SIND.**

Der Hauptschalter und/oder die Steckdose sollen sich an einen leicht erreichbaren Platz neben der Maschine befinden.

**WICHTIG.**

*Die Maschine darf mit fehlenden Außenwänden nicht betrieben werden.*

**WAARSCHUWING:**

Voordat u reinigungs- en/of onderhoudswerkzaamheden gaat verrichten dient de elektrische voeding naar de machine te worden onderbroken.

**ZORG ERVOOR DAT UW HANDEN GOED DROOG ZIJN VOORDAT U HIERMEE BEGINT.**

De elektrische voedingschakelaar en/of wandcontactdoos dient onder handbereik bij de te installeren machine te zijn.

**BELANGRIJK:**

*Verwijder geen service-panelen die D.M.V. schroeven bevestigd zijn!*

**ATTENTION.**

Avant d'effectuer une quelconque opération d'entretien et de nettoyage s'assurer que vous ayez débrancher l'alimentation électrique de la machine.

**S'ASSURER D'AVOIR LES MAINS BIEN SÈCHES.**

La prise électrique et/ou la boîte de coupure doit être placée à proximité de la machine.

**IMPORTANT.**

*Les panneaux de service fixés avec des vis ne doivent pas être démontés.*

**ATTENZIONE.**

Prima di qualsiasi operazione di manutenzione o pulizia isolare la macchina dall'energia elettrica.

**ASSICURARSI CHE LE MANI SIANO BEN ASCIUGATE.**

L'interruttore generale e/o la presa elettrica devono essere nei pressi della macchina ed alla portata dell'operatore.

**IMPORTANTE.**

*Non rimuovere le pannellature fissate con le viti.*

**CUIDADO.**

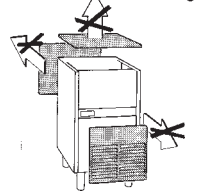
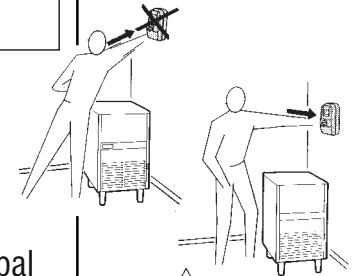
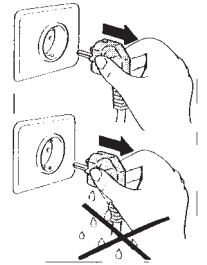
Antes de efectuar operaciones de mantención y limpieza, desconectar siempre la línea eléctrica.

**CERCIORARSE DE TENER LAS MANOS BIEN SECAS.**

El interruptor eléctrico principal y/o el enchufe debe estar colocado cerca del aparato.

**IMPORTANTE.**

*No quitar las chapas montadas con tornillos.*



**AVISO**

Deslique a corrente eléctrica antes de dar inicio a qualquer operação ou limpeza.

**TENHA A CERTEZA DE QUE QS SUAS MÃOS ESTÃO BEM SECAS.**

O interruptor eléctrico e/ou tomada eléctrica para desligar a máquina deve estar ao alcance da mão, na máquina instalada.

**IMPORTANTE!**  
Não retirar as chapas montadas com parafusos.

**ADVARSEL!**

Afbryd den elektriske tilslutning inden vedligeholdelse eller rengøring af ismaskinen.

**SØRG FOR AT HÆNDERNE ER TØRRE**

Elafbryderen og/eller elstikket bør være anbragt inden for rækkevidde fra maskinen.

**VIGTIGT!**  
Afmonter ikke frontpaneler som er monteret med skruer.

**VARNING.**

Lossa den elektriska anslutningen innan underhåll eller rengöring av maskinen påbörjas.

**SE TILL ATT HÄNDERNA ÄR TORRA**

Säkerhetsbrytare og/eller uttag skall finnas inom räckhåll från ismaskinen.

**VIKTIGT!**  
Lossa inte frontpaneler som är monterade med skruvar.

**ADVARSEL!**

Fjern den elektriske tilslutningen før service eller rengjøring av maskinen begynner.

**PASS PÅ AT HENDENE ER TØRRE.**

Strømbryteren og/eller stikkontakten til ismaskinen må finnes inne rekkevidde fra maskinen.

**VIKTIG!**  
Fjern ikke frontpanelet som er monteret med skruer.

**VAROITUS!**

Irrota pistoke pistorasiasta ennen huolto- tai puhdistustöiden aloittamista.

**KUIVAA KÄTESI HUOLELLISESTI.**

Virtakatkaisijan ja/tai sähköpistokkeen on oltava käden ulottuvilla koneen välittömässä läheisyydessä.

**TÄRKEÄÄ!**  
Älä irrota ruuveilla kiinnitettyjä huoltopaneeleja.

**ΠΡΟΒΛΕΨΗ:**

Αποσυνδέστε την ηλεκτρική παροχή πριν ξεκινήσετε οποιαδήποτε εργασία συντήρησης ή καθαρισμού.

**ΒΕΒΑΙΩΘΕΙΤΕ ΟΤΙ ΤΑ ΧΕΡΙΑ ΣΑΣ ΕΙΝΑΙ ΚΑΛΑ ΣΚΟΥΠΙΣΜΕΝΑ**

Ο διακόπτης ηλεκτρικής παροχής πρέπει να βρίσκεται σε θέση που να μην εμποδίζεται η ευκόλη προσπελάση του από την εγκατεστημένη μηχανή.

**ΣΗΜΑΝΤΙΚΟ:**

Μην βγαζετε κανένα καλυμμα της παγομηχανης στερεωμενο με βιδες.

The water shut-off valve must be within hand reach of the installed machine.

**ATTENTION.**

Maintenance and cleaning operations must be performed by authorized Service Agents.

If the unit is to be moved, be sure to lift it rather than damage the legs.

**NEVER** push or drag it.

Make sure that the receptacle of the available electric power supply has an earth ground wire.

Das Wasserhahn soll an einen leicht erreichbaren Platz für den Verwender sein.

**ACHTUNG.**

Die Wartungs- und Reinigungsmaßnahmen müssen von einem Fuchmann durchgeführt werden.

Bei kleinen Verschiebungen der Maschine muß diese angehoben werden.

Die Maschine soll nie geschoben oder gezogen werden.

Bei der Installation überprüfen Sie, dass der Stecker der elektrischen Versorgung mit Erdungsleiter versehen ist.

De water-toevoerkraan dient binnen handbereik bij de te installeren machine te zijn.

**N.B.**

Onderhoud en reinigingswerkzaamheden dienen door een erkend servicebureau te worden verricht.

Inden de machine verplaatst dient te worden, til deze dan voldoende op om beschadiging aan de poten te voorkomen.

Slepen of duwen van de machine altijd voorkomen!!!

Overtuig u ervan dat de elektrische voeding van de machine is voorzien van een Z.G. "AARDING".

Une vanne manuelle doit être placée sur l'arrivée d'eau à proximité de la machine.

**ATTENTION.**

Les opérations d'entretien et nettoyage doivent être effectués par des techniciens autorisés par la Société Constructrice.

Pour déplacer la machine de sa place, veuillez à bien la soulever pour éviter d'endommager les pieds.

**EVITEZ** de la pousser ou de la trainer.

Pour le branchement électrique de la machine s'assurer que la prise de courant soit munie d'un fil de terre.

Il rubinetto di intercettazione idrica deve essere alla portata dell'operatore.

**ATTENZIONE.**

Le operazioni di manutenzione e pulizia devono essere eseguite da personale qualificato autorizzato.

Per piccoli spostamenti della macchina bisogna sempre sollevarla.

**MAI** spingerla o trascinarla.

In fase di installazione verificare che la presa della linea elettrica di alimentazione sia provvista di messa a terra.

La valvula de cierre del agua debe estar colocada cerca del aparato.

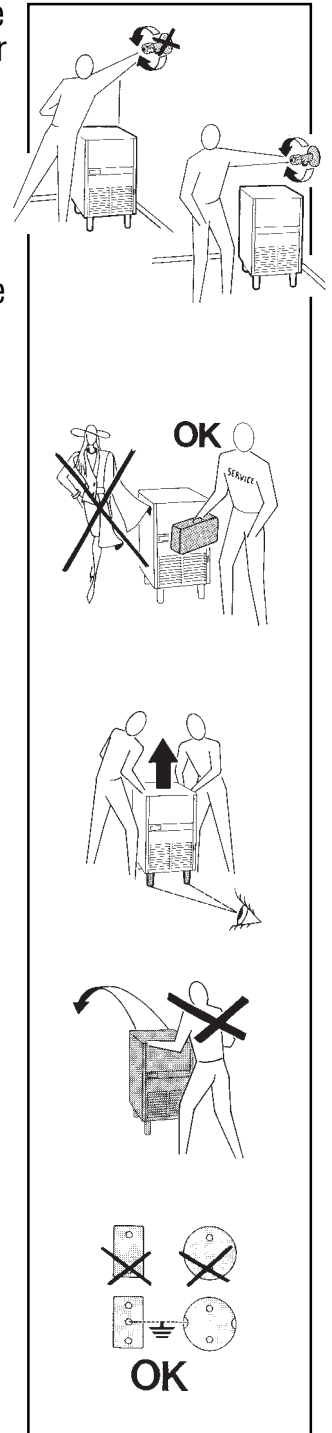
**CAUIDADO.**

Las operaciones de mantenimiento y limpieza deben ser efectuadas por tecnicos autorizados.

Para desplazar la máquina es necesario levantarla poniendo atención de no golpear las patas.

**NUNCA** empujarla o arrastrarla.

En fase de instalación asegurarse que el enchufe eléctrico este provisto de toma de tierra.



A válvula de seccionamento da água deve também estar ao alcance da mão.

### ATENÇÃO

As operações de manutenção e limpeza devem ser executadas por pessoal especializado.

Se a unidade tiver que ser deslocada levante-a para não danificar as pernas.

Não empurre nem arraste.

Não esqueça de ver se a tomada de corrente eléctrica tem uma ligação à terra regulamentar.

Vandtilslutning bør være anbragt inden for rækkevidde fra maskinen.

### OBS!

Vedligeholdelse og rengøring af maskinen bør udføres af en autoriseret servicetekniker.

Løft ismaskinen, hvis den skal flyttes, så benene ikke beskadiges.

Slæb eller skub **aldrig** ismaskinen.

Kontroller at elinstallationen er forsynet med jordtilslutning.

Vattenkranen måste finnas inom räckhåll från maskinen.

### OBS!

Underhåll och rengöring måste utföras av auktoriserat serviceföretag.

Lyft ismaskinen om den behöver flyttas så att benen inte skadas.

Släpa eller skjut **ALDRIG** ismaskinen.

Kontrollera att det eluttag som skall användas är jordat.

Vannkranen må finnes innen rekkevidde fra maskinen.

### OBS!

Service og rengjøring må utføres av autorisert servicefirma.

Løft ismaskinen hvis den må flyttes slik at bena ikke skades.

Skyv eller dra **ALDRIG** ismaskinen.

Kontroller at el-uttaket som skal brukes er jordet.

Veden sulkuventtiin on oltava koneen välittömässä läheisyydessä käden ulottuvilla.

### HUOM!

Huolto- ja puhdistustoimenpiteet on jätettävä valtuutetun huoltoliikkeen suorittaviksi.

Siirrä konetta nostamalla, jolloin sen jalat eivät vaurioidu.

**ÄLÄ KOSKAAN** työnnä tai vedä sitä.

Varmista, että käytettävä pistorasia on maadoitettu.

Η κεντρική παροχή νερού πρέπει να βρίσκεται σε θέση που να μην εμποδίζεται η εύκολη προσπέλαση της από την εγκατεστημένη μηχανή.

### ΠΡΟΣΟΧΗ:

Η συντήρηση και ο καθαρισμός πρέπει να γίνονται από εξουσιοδοτημένο τεχνικό προσωπικό.

Εάν η μηχανή χρειάζεται να μετακινηθεί, ανασηκώστε την έτσι ώστε να μην χτυπήσετε και καταστρέψετε τα πόδια της.

**ΠΟΤΕ** μην την σπρώχνετε ή την σύρετε.

Βεβαιωθείτε ότι η πρίζα παροχής ηλεκτρικού ρεύματος είναι εφοδιασμένη με αγωγό γείωσης.

**INFORMATION FOR THE CORRECT USE OF THE MACHINE**

The Ice maker must be connected to a **POTABLE WATER SUPPLY**. Ice Storage Bin is for the storage of ice only. **DO NOT** store/ chill cans or bottles.

This appliance can be used by children aged from 8 years and above and persons with reduced physical, sensory or mental capabilities or lack of experience and knowledge if they have been given supervision or instruction concerning use of the appliance in a safe way and understand the hazards involved.

Children should be supervised to ensure that they do not play with the appliance.

The manufacturer cannot be held responsible for improper use of the machine, as specified on this User Manual.

**INFORMATION ZUR KORREKTEN BENÜTZUNG DER GERÄTE**

Der Eisbereiter darf ausschließlich zur Produktion von Eis (nicht zur Lagerung irgendeiner Art von Flaschen, Dosen etc) unter Verwendung von **TRINKBAREN WASSER** verwendet werden.

Das Gerät ist für Kinder von 8 Jahren und älter. Es ist ebenfalls für Kinder mit körperlichen und geistigen Einschränkungen bzw. Kinder mit Wahrnehmungsstörungen geeignet, sofern diese unter Aufsicht und Anleitung eines Erwachsenen stehen.

Im Einzugsbereich von Kindern sind diese zu beaufsichtigen und es ist darauf zu achten, dass sie nicht mit dem Gerät spielen.

Der Hersteller ist nicht Verantwortlich für unsachgemäße Handhabung.

**INFORMATIE VOOR CORRECT GEBRUIK VAN DE MACHINE**

De ijsmachine moet alleen gebruikt worden voor de productie van ijs (niet voor het gekoeld bewaren van welke soort flessen, blikken, enz. dan ook). **GEBRUIK ALLEEN DRINKWATER**

Dit apparaat kan gebruikt worden door kinderen vanaf 8 jaar en ouder, personen met verminderde lichamelijke, zintuiglijke of verstandelijke vermogens, gebrek aan ervaring en kennis. maar alleen als ze onder toezicht staan en/of zijn geïnstrueerd over het veilig gebruiken van het apparaat en de eventuele gevaren hier van kennen.

Buiten bereik van kinderen houden

De fabrikant kan niet verantwoordelijk worden gesteld voor onjuist gebruik van de machine zoals gespecificeerd in deze Gebruikers Handleiding.

**INFORMATION POUR L'UTILISATION CORRECTE DE LA MACHINE**

La machine doit être utilisée pour la fabrication de glace (non pour stocker bouteille, réservoir, etc). **UTILISER SEULEMENT DE L'EAU POTABLE.**

Cet appareil peut être utilisé par des enfants âgés de 8 ans et plus et par des personnes ayant des capacités physiques, sensorielles ou mentales réduites ou avec manque d'expérience et de connaissances si elles sont été instruit concernant l'utilisation de l'appareil en toute sécurité et de comprendre les risques impliqués.

Les enfants doivent être surveillés pour s'assurer qu'ils ne jouent pas avec l'appareil.

Le constructeur décline toute responsabilité en cas de mauvaise utilisation de la machine, comme spécifié sur le manuel.

**INFORMAZIONI PER IL CORRETTO USO DELL'APPARECCHIO**

Il Fabbricatore di Ghiaccio deve essere utilizzato solo per la produzione di ghiaccio (non come contenitore per bottiglie, lattine, ecc.). **UTILIZZARE SOLO ACQUA POTABILE.**

Questo apparecchio può essere usato da bambini da 8 anni in su e da persone con ridotte capacità fisiche, sensoriali o mentali o con mancanza di esperienza e conoscenza sole se sono stati adeguatamente istruiti e supervisionati all'uso in sicurezza dell'apparecchio ed aver appreso dei possibili pericoli del suo utilizzo.

I bambini devono essere sorvegliati per sincerarsi che non giochino con l'apparecchio.

Il Costruttore declina ogni responsabilità per l'uso improprio della macchina come specificato nel Libretto d'Uso.

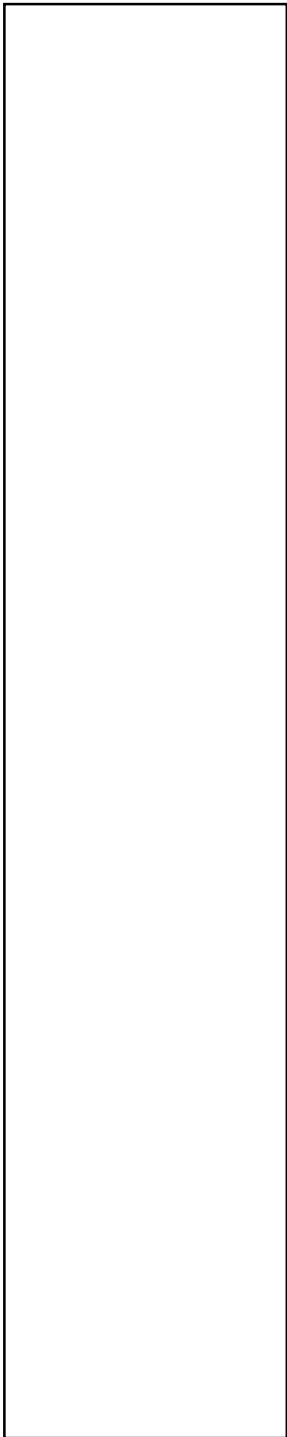
**INFORMACIÓN PARA EL CORRECTO USO DE LA MÁQUINA**

La máquina debe ser utilizada exclusivamente para la fabricación de hielo (no para almacenar botellas u otros recipientes). **UTILIZAR EXCLUSIVAMENTE CON AGUA POTABLE.**

Este aparato puede ser usado por niños de 8 años en adelante y por personas con reducida capacidad física, sensorial o mental o con falta de experiencia y conocimiento, solo si han sido adecuadamente instruidos y supervisados en la seguridad del aparato y haber aprendido los posibles peligros de su utilización.

Los niños deben ser vigilados y asegurarse que no juegan con el aparato.

El fabricante declina toda responsabilidad por la incorrecta utilización, tal y como se especifica en el manual de la misma.



## INFORMAÇÃO PARA O USO CORRETO DA MÁQUINA

O Icemaker deve ser conectado a uma **FONTE de ÁGUA POTABLE**. O escaninho de armazenamento do gelo é para o armazenamento do gelo somente. **NÃO** lidas de store/chill ou frascos.

O fabricante não pode ser prendido responsável para o uso impróprio da máquina, como especificado neste manual do usuário.

## INFORMATION OM KORREKT ANVENDELSE AF ISMASKINEN

Ismaskinen skal tilsluttes drikkevandsnettet. Ismagasinet er kun beregnet til opbevaring af is - **DET MÅ IKKE** anvendes til opbevaring / nedkøling af dåser eller flasker.

Producenten kan ikke gøres ansvarlig for ukorrekt brug af ismaskinen.

## INFORMASJON FOR KORREKT BRUK AV MASKINEN

Ismaskinen må kobles til en vanntilførsel med **DRIKKEVANNSKVALITET**. Isbingen skal kun brukes til oppbevaring av is. Den skal ikke brukes til lagring/ kjøling av bokser, flasker etc.

Produsenten kan ikke holdes ansvarlig for feil bruk av maskinen, som spesifisert i denne Brukerveiledningen.

## NÄIN KÄYTÄT JÄÄNVALMISTUSLAITETTA OIKEIN

Jäätinvalmistuslaite tulee liittää vain juomakelpoiseen vesijohtoveteen. Säiliö on tarkoitettu vain jäätin säilytykseen. **ÄLÄ** varastoi sinne pulloja tms.

Valmistaja ei vastaa vioista, jotka ovat aiheutuneet tämän ohjekirjan ohjeiden vastaisesta käytöstä.

## ΠΑΡΟΦΟΡΙΕΣ ΤΙΑ ΤΗ ΣΩΣΤΗ ΧΡΗΣΗ ΤΗΣ ΜΗΧΑΝΗΣ

Η παχομηχανή πρέπει να συνδέεται με ΠΑΡΟΧΗ ΠΟΣΙΜΟΥ ΝΕΡΟΥ. Η αποθήκη του πάχου είναι ΜΟΝΟ για την αποθήκευση του πάχου, ΜΗΝ αποθηκευτεί/ καταψυχτεί μπουκάλια ποτών, κανάτες κ.λ.π.

Ο κατασκευαστής δεν θα μπορεί να θεωρηθεί υπεύθυνος για τη σωστή λειτουργία του μηχανήματος, όπως διευκρινίζεται στο εγχειρίδιο λειτουργίας του.

## UNIT DESCRIPTION

The units described in this manual are self-contained cube ice makers, namely with a built-in ice storage bin.

One half of their daily ice production capacity can be stored in the self contained bin in which a thermostat controls the collected ice level.

This thermostat cut out the unit operation when in contact with stored ice and it cut-in when some ice is removed from the storage bin.

## BESCHREIBUNG DER MASCHINE

Die Maschinen dieses Handbuches sind Eiswürfelbereiter mit eingebautem Speicher.

Die Hälfte der Eiswürfelproduktion kann im eigenen Speicher anbewahrt werden wo das maximale Niveau des Eises thermostatische Fühler kontrolliert wird.

Wenn dieser Fühler eingreift unterbricht er den Betrieb der Maschine; wenn vom Speicher eis entnommen wird aktiviert der Fühler automatisch wieder den Betrieb der Maschine.

## PRODUKT-INFORMATIE

De machines omschreven in deze gebruikersgids zijn stekkerkijare ijsblokjesmachines met geïntegreerde voorraadbunkers.

Een deel van ijsproductie kan bewaard worden in het zelfvullend bunker. De maximum bunkerinhoud wordt gecontroleert door een bunkerthermostaat.

Deze thermostaat schakelt de machine uit wanneer deze in aanraking komt met het in het bunker opgeslagen ijs en schakelt weer automatisch aan zodra er ijs uit het bunker gehaald wordt.

## DESCRIPTION DES MACHINES

Cette machine est une fabrique de glaçons avec cabine de stockage incorporée.

Une bonne moitié de la production journalière peut être stockée dans la cabine de dépôt dont le niveau des glaçons est maintenu sous le contrôle par un thermostat cabine.

Quand la glace qui se accumulee dans la cabine touche le thermostat, arrêt le fonctionnement de la machine et la remet en marche automatiquement lorsque on prélève des glaçons de la cabine.

## DESCRIZIONE APPARECCHIO

Gli apparecchi, descritti nel presente manuale, sono dei fabbricatori di ghiaccio a cubetti monoblocco, cioè con contenitore incorporato.

Una buona metà dei cubetti prodotti viene raccolta nell'apposito contenitore in cui, il livello massimo del ghiaccio depositato è tenuto sotto controllo da un termostato.

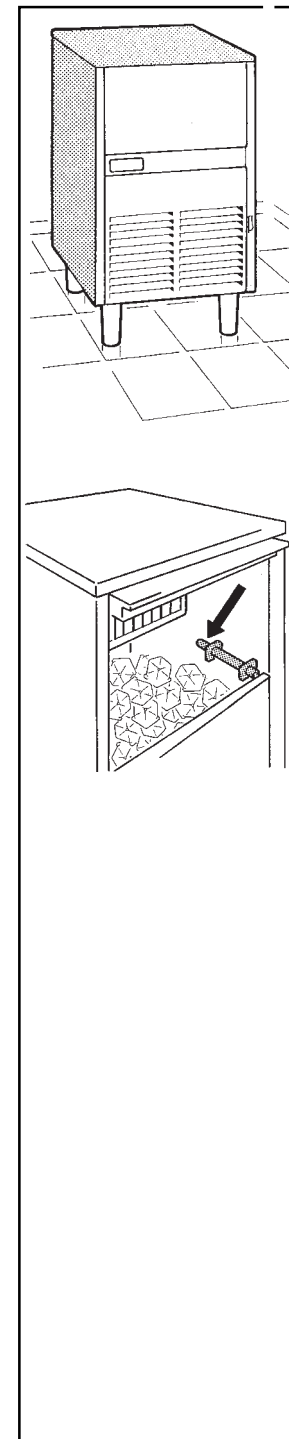
Questo termostato, quando è raggiunto dal ghiaccio accumulatosi in cella, interviene ed interrompe il funzionamento dell'apparecchio e lo ripristina automaticamente allorché viene prelevato del ghiaccio dal contenitore.

## DESCRIPCIÓN DE LA MÁQUINA

Esta máquina es una fabricadora de hielo en cubitos, monobloque o sea con cabina de depósito de hielo incorporada.

Una mitad de su producción diaria puede ser almacenada en la cabina de depósito, donde el nivel de hielo es limitado por un termostato.

Quando el hielo almacenado contacta este termostato corta el funcionamiento de la máquina y luego la repone en marcha automáticamente cuando se saca hielo del depósito.





## DESTRICÃO DA UNIDADE

As unidade descritas neste manual são produtoras compactas de cubos de gelo, nomeadamente com um depósito de gelo incorporado.

Metade da sua capacidade de produção diária de gelo pode ser armazenada num contentor onde um termostato controla o nível de gelo recebido.

Este termostato corta a operação da unidade quando entra em contacto com o gelo armazenado e faz retomar a operação quando algum gelo é retirado do contentor.

## PRODUKTBEKRIVELSE

De beskrevne produkter er fritstående isterningsmaskiner med indbygget magasin.

Et halvt dagsbehov af is opbevares i den selvpåfyldende beholder, hvor en termostat regulerer mængden af den producerede is.

Termostaten afbryder isproduktionen, når den kommer i kontakt med den opbevarede is og tænder igen, når der fjernes is fra beholderen.

## PRODUKTBEKRIVNING

De beskrivna produkterna är fristående ismaskiner för istärningar med en inbyggd isbehållare.

Hälften av deras dagliga produktion av is kan lagras i den komplett utrustade bingen, där en termostat kontrollerar nivån på den uppsamlade isen.

Enheten stängs av när termostaten kommer i kontakt med lagrad is, och kopplas åter in när en viss mängd is tagist bort ur lagringsbingen.

## PRODUKTBEKRIVELSE.

De beskrevne produktene er frittstående ismaskiner for isterninger med en innebygd isbeholder.

Halvparten av dagens isproduksjonskapasitet kan lagres i den separate beholderen. Denne er utstyrt med en termostat som kontrollerer det oppsamlede isnivået.

Isproduksjonen stanser når termostaten kommer i kontakt med den lagrede ise. Når is fjernes fra beholderen, starter produksjonen opp igjen.

## LAITTEEN KUVAUS

Tässä käyttöoppaassa kuvatut laitteet ovat umpirakenteisia jääpalojen valmistuskoneita, joissa on sisäänrakennettu jääpalasäiliö.

Poulet koneen päivittäisestä jäätoutannosta voidaan varastoida erilliseen lokeroon, jonka lämpötilaa valvotaan termostaatilla.

Termostaatti katkaisee yksikön toiminnan, kun sen anturi koskettaa varastoitua jäätä, ja käynnistää yksikön, kun tietty määrä jäätä otetaan varastolokerosta.

## ΠΕΡΙΓΡΑΦΗ ΜΗΧΑΝΗΣ

Οι μοναδες που περιγραφονται σ'αυτο το εγχειριδιο ειναι συμπαιγεις παγομηχανες, δηλαδη με ενσωματωμενη αποθηκη παγοκυβων.

Η αποθήκη της μηχανής έχει τη δυνατότητα να αποθηκεύει τη μισή ποσότητα από την ημερήσια παραγωγή. Ένας εσωτερικός θερμοστάτης ελέγχει το επίπεδο του πάγου.

Ο ίδιος θερμοστάτης διακόπτει τη λειτουργία της μηχανής όταν ο αποθηκευμένος πάγος έρχεται σε επαφή με το θερμοστάτη. Όταν μια ποσότητα πάγου αφαιρεθεί από την αποθήκη, ο θερμοστάτης δίνει σντολή επαναλειτουργίας.

The master “ON-OFF” switch is located in front right side of the unit.  
NOT FOR SDH MODELS

Die Eisbereiter “Ein-Aus” Hauptschalter ist in die Maschine Vorderwand rechte Seite.  
NICHT FÜR SDH-MODELLE

De hoofdschakelaar bevindt zich aan de rechter voorzijde van de machine.  
NIET VOOR SDH-MODELLEN

L'interrupteur “MARCHE-ARRÊT” de la machine est situé sur la partie frontale du meuble côté droit.  
PAS POUR LES MODÈLES SDH

L'interruttore principale per l'accensione e lo spegnimento dell'apparecchio è situato sulla parte frontale del mobile.  
NON PER I MODELLI SDH

El interruptor principal por el paro y la puesta en marcha de la máquina está colocado en la parte anterior derecha del mueble.  
NO PARA MODELOS SDH

The appliance contains fluorinated greenhouse gases covered by the Kyoto Protocol, in the quantities shown on the nameplate.

Das Gerät enthält fluorierte Kohlenwasserstoffe gemäß Kyoto-Protokoll in den auf dem Typenschild angegebenen Mengen.

Het toestel bevat milieu vriendelijke gassen, volgens het besluit van Kyoto. De hoeveelheden staan op het registratieplaatje.

L'appareil contient des gaz à effet de serre fluorés couverts par le protocole de Kyoto, dans des quantités montrées sur la plaque signalétique.

L'apparecchio contiene gas fluorurati ad effetto serra disciplinati dal protocollo di Kyoto, nelle quantità indicate nella targhetta matricola.

En el aparato contiene gases fluorados, que contribuyen al efecto invernadero declarados en el protocolo de Kyoto, las cantidades están indicadas en la placa de identificación.

The GWP (Global Warming Potential) of gas HFC R134a is 1300, of gas HFC R404A is 3750 and of gas R290 is 3.

Der GWP-Faktor (GWP = Global Warming Potential, zu Deutsch Globales Erwärmungspotential) von R134a beträgt 1300, der von R404a 3750 und der von R290 3.

Het opwarm potentiaal van het koudemiddel HFC R134a is 1300 en van het koudemiddel HFC R404a is 3750 en van het koudemiddel R290 is 3.

Le GWP (potentiel de réchauffement global) du gaz HFC R134a est 1300, du gaz HFC R404A est 3750 et du R290 est 3.

Il GWP (Potenziale di riscaldamento globale) del gas HFC R134a è di 1300, del gas HFC R404A è 3750 e del gas R290 è 3.

El GWP (causante del calentamiento global) del gas HFC R 134<sup>a</sup> es de 1300, y el HFC R404a es de 3750 y el R290 es de 3.

The system is hermetically sealed.

Der Kältekreislauf ist hermetisch verschlossen.

Het systeem is hermetisch gesloten.

Le système est hermétiquement scellé.

Il sistema è ermeticamente sigillato

El sistema está sellado herméticamente.

O interruptor “LIGADO-DESLIGADO” está localizado no lado direito frontal da unidade.  
NÃO PARA MODELOS SDH

Hovedafbryderen “ON-OFF” er anbragt på højre side af apparatets forside.  
IKKE FOR SDH MODELLER

Huvudströmbrytaren “Till/Från” sitter till höger på enhetens framsida.  
INTE FÖR SDH MODELLER

Hovedbryteren “ON-OFF” er utstyrt med en kontroll-lampe og befinner seg foran på høyre side av enheten.  
IKKE FOR SDH MODELLER

Pääkytkin on yksikön oikealla puolella.  
EI SDH-MALLELLE

Ο κεντρικός διακόπτης ON/OFF βρίσκεται στο μπροστινό μέρος της μηχανής, στη δεξιά πλευρά.  
OXI GIA MONTELA SDH

O aparelho contém gases fluorados abrangidos pelo Protocolo de Kyoto, em as quantidades indicadas na placa de identificação.

Apparatet indeholder fluorholdige drivhusgasser omfattet af Kyoto-protokollen, i mængderne på typeskiltet.

Apparaten innehåller fluorerade växthusgaser som omfattas av Kyotoprotokollet, i de mängder som anges på märkskylte.

Apparatet inneholder fluorholdige klimagasser som omfattes av Kyoto-protokollen, i mengdene vist på navneplaten

Laite sisältää fluorattuja kasvihuonekaasuja kuuluvat Kioton pöytäkirjassa määriin tyypikilvessä.

Η συσκευή περιέχει φθοριούχα αέρια θερμοκηπίου που καλύπτονται από το Πρωτόκολλο του Κιότο, στις ποσότητες που αναγράφονται στην πινακίδα

O GWP (Global Warming Potential) de HFC R134a é de 1300 de HFC R404A é 3750 de R290 é 3 .

GWP (Global Warming Potential) på HFC R134a 1300 HFC R404A er 3750, R290 er 3.

Den GWP (Global Warming Potential) HFC R134a är 1300 HFC R404A är 3750, R290 är 3.

GWP (Global Warming Potential) av HFC R134a er 1300 av HFC R404A er 3750 av R290 er 3.

GWP (Global Warming Potential) HFC R134a on 1300 HFC R404A on 3750, R290 on 3.

Το GWP (δυναμικό υπερθέρμανσης του πλανήτη) του HFC R134a είναι 1300 αέριο, το αέριο HFC R404A είναι 3750 του R290 είναι 3 αέριο.

O circuito é hermeticamente selado

Systemiet er hermetisk forsejlet

Systemet är hermetiskt forsejlat

Systemet er hermetisk forsejlet

Järjestelmä on ilmatiiviisti suljettu

Το σύστημα είναι ερμητικά σφραγισμένο

## **ONLY FOR PROPANE MODELS**

The refrigerant propane (R290) contained within the refrigerant circuit of the appliance, is a natural gas with a high level of environmental compatibility, which is nevertheless flammable.

During transportation and installation of the appliance, be certain that none of the components of the refrigerant circuit become damaged.

The system is hermetically sealed.

This appliance intended to be used in household and similar applications such as:

- staff kitchen areas in shops, offices and other working environments;
- farm houses and by clients in hotel, motels and other residential type environments;
- bed and breakfast type environments;
- catering and similar non- retail applications.

## **NUR FÜR MODELLE PROPANE**

Das Kältemittel Propan (R290) im Kältekreislauf des Gerätes enthalten ist, ist ein Naturgas mit hoher Umweltverträglichkeit, All das jedoch brennbar ist.

Während Transport und Aufbau des Gerätes, sicher sein, dass keine der Komponenten des Kühlmittelkreislaufs beschädigt werden.

Der Kältekreislauf ist hermetisch verschlossen.

Dieses Gerät ist gedacht für Haushalte und ähnliche Zwecke bzw. Anwendungen. z.B.

- Kücheneinheiten / Küchen-komplexe in Läden, Firmen, Büros oder ähnlichen Arbeitsplätze
- in Landhäusern oder Hotels, Motels und ähnlichen Unterkünften
- in Unterkünften wie Zimmer mit Frühstück
- für Catering und ähnliche Zwecke innerhalb von Firmen.

## **ALLEEN VOOR PROPAAAN MODELLEN**

Het koudemiddel propaan (R290) Vervat in het koelcircuit van het apparaat, een aardgas is met een hoog niveau van milieuvriendelijkheid, Alle dat echter wel brandbaar.

Tijdens transport en installatie van het apparaat, moet u dat geen van de onderdelen van het koudemiddel circuits beschadigd raken.

Het systeem is hermetisch gesloten.

Dit apparaat is bedoeld voor huishoudelijk gebruik, of vergelijkbare toepassingen zoals:

- Bedrijfskeukens in winkels, kantoren en andere werk omgevingen.
- Boerderijen, hotels en motels en andere publieke omgevingen
- Bed and breakfast locaties
- Catering bedrijven, en andere bedrijven die geen detailhandel zijn.

## **SEULEMENT POUR MODÈLES A PROPANE**

Le réfrigérant propane (R290) contenu dans le circuit frigorifique de l'appareil, est un gaz naturel avec un haut niveau de compatibilité avec l'environnement, qui est néanmoins inflammable.

Pendant le transport et l'installation de l'appareil, assurez-vous qu'aucune des composants du circuit frigorifique est endommagé.

Le système est hermétiquement scellé.

Cet appareil est prévu pour des applications domestique ou similaire comme:

- Les secteurs des cuisines du personnel les offices et autres milieux de travail
- Maisons d'hôtes et par les clients des hôtels, les motels et tout autre type résidentiel.
- Environnement du type Bed and Breakfast.
- Restauration et applications similaire non détaillés.

## **SOLO PER I MODELLI A PROPANO**

Il propano refrigerante (R290) contenuto all'interno del circuito frigorifero dell'apparecchio, è un gas naturale con un elevato livello di compatibilità ambientale, il quale è tuttavia altamente infiammabile.

Durante il trasporto e l'installazione dell'apparecchio, assicurarsi che nessuno dei componenti del circuito refrigerante sia danneggiato.

Il sistema è ermeticamente sigillato.

Il presente apparecchio è concepito per essere utilizzato in applicazioni domestiche e simili quali:

- la zona cucina destinata al personale di negozi, uffici e altri ambienti lavorativi;
- le fattorie e dai clienti negli alberghi, nei motel e in altri ambienti di tipo residenziale;
- i bed and breakfast;
- i servizi catering e applicazioni simili non per la vendita al dettaglio.

## **SÓLO PARA MODELOS PROPANO**

El propano refrigerante (R290) contenido dentro del circuito de refrigeración del aparato, es un gas natural con un alto nivel de respeto al medio ambiente, todo lo cual aunque es inflamable.

Durante el transporte y la configuración del aparato, asegúrese de que ninguno de los componentes del circuito refrigerante se haya estropeado.

El sistema esta sellado Herméticamente.

El presente aparato está diseñado para ser utilizado en aplicaciones domésticas y similares, tales como:

- En la zona de cocina de personal, oficinas y otros lugares de trabajo.
- En empresas dedicadas al alojamiento de clientes, moteles y otros entornos residenciales.
- En restaurantes.
- En servicios de catering y aplicaciones similares no dedicadas a la venta al por menor.

### **SOMENTE PARA MODELOS PROPANO**

O propano refrigerante (R290) contido no interior do circuito de refrigerante do aparelho, é um gás natural, com um elevado nível de compatibilidade com o ambiente, no entanto que é inflamável.

Durante o transporte e instalação do aparelho, a certeza de que nenhum dos componentes do circuito de refrigeração seja danificada.

### **KUN for propan MODELLER**

Kølemidlet propan (R290) indeholdt I den kølemiddelkredsløbet af apparatet, er en naturlig gas med et højt niveau af miljøvenlighed, desto mindre Hvilket er brandfarligt.

Under transport og installation af apparatet, være sikker på, at ingen af komponenterne i kølemiddelkredsløbet bliver beskadiget.

Dette udstyret er beregnet til brug i husholdninger og lignende steder såsom:

- Personale køkken i butikker, kontorer og andre arbejdssteder.
- Landbrugsejendomme, hoteller, moteller, bed & breakfast og andre lignende steder.
- Catering, storkøkkener, institutionskøkkener og lignende ikke detailhandelsvirksomheder.

### **ENDAST för propan MODELLER**

Köld propan (R290) som finns i köldmediekretsen av apparaten, är en naturgas med en hög nivå på miljöanpassning, Ändå Vilket är brandfarligt.

Under transport och installation av apparaten, vara säker på att ingen av de komponenter i kylsystemet skadas.

Denna maskin är tänkt att användas för hushållsbruk och andra liknande användningsområden som exempelvis:

- personalkök i butiker, kontor och andra typer av arbetsmiljöer.
- bondgårdar samt av kunder på hotell, motell och andra typer av boenden.
- bed and breakfast-liknande miljöer
- catering och andra icke-detailhandelsliknande tillämpningar.

### **KUN for propan MODELLER**

Kjølemiddelet propan (R290) som finnes i kjølekretsen på apparatet, er en naturlig gass med en høy grad av miljøvennlighet, likevel Som er brannfarlig.

Under transport og installasjon av apparatet, være sikker på at ingen av komponentene i kjølekretsen blir skadet.

### **VAIN PROPANE MALLIT**

Kylmäaine propaania (R290) sisällä kylmäainepiiriin laitteen, on maakaasua korkea ympäristöystävällisyys, Kuitenkin Mikä on tulenarkaa.

Kuljetuksen ja asennuksen aikana laitteen, olla varma, että mikään taajuusmuuttajan Kylmäainejärjestelmän vaurioitunut.

## PREFACE

Congratulations and many thanks for selecting one of our products.

We sincerely wish you long and problem free use in the years ahead.

The experience of our technicians, who have been working in this industrial segment for many years, has permitted the manufacturing of this innovative and high quality ice-maker that, if correctly handled as specified in this manual and not mishandled or altered, will not represent any hazard to people who use it. This publication is intended to acquaint you with the correct use of this ice machine and with the care that is required for trouble free operation and optimum performance. It is important to adhere to the instructions indicated herein and that the user will never put their hands into the compressor/condenser compartment with the risk of mishandling controls and safety devices.

Therefore, we suggest that you thoroughly read this manual, paying close attention to the warnings and advises that are given. Whenever communicating with the manufacturer about your machine, always indicate the model and serial number.

## WARRANTY

The warranty conditions are those supplied by the official distributor for your area.

In case of parts replacement only GENUINE service parts must be used.

## EINFÜHRUNG

Wir danken Ihnen dafür, dass Sie sich für einer unserer Produkte entschieden haben. Wir hoffen, dass Ihnen dieses Produkt in den nächsten Jahren nutzbar sein wird. Wenn diese Maschine korrekt verwendet wird ist diese für den Verwender nicht gefährlich. Es ist wichtig dass die in diesem Handbuch angegebenen Anweisungen richtig befolgt werden und dass der Verwender auf jedem Fall sich nicht im inneren der Maschine der Kompressor-Kondensator Abteilung nähert und die Sicherheitsvorrichtungen aufbricht. Die lange Erfahrung von Fachmännern die seit vielen Jahren in diesem Sektor arbeiten hat die Realisierung dieser Maschine, mit den höchsten Qualitätsverfahren, ermöglicht. Diese Herausgabe wird Ihnen behilflich sein um diese Maschine besser kennenzulernen. Nehmen Sie sich bitte die Zeit diese Gebrauchsanweisung sorgfältig durchzulesen; dies zu Ihrer Information bezüglich der grundsätzlichen Bedienung und Instandhaltung Ihrer Eismaschine. Für Hinweise an den Hersteller geben Sie bitte immer das Modell und die Serien Nummer der Maschine bekannt.

## GARANTIE

Es gelten die Garantiebedingungen des jeweiligen Importeurs/ Grosshändlers in Ihrem Land/Gebiet. Falls Sie Ersatzteile benötigen bestellen Sie bitte immer ORIGINAL-Ersatzteile.

## VOORWOORD

Wij danken en feliciteren u met uw keuze van één van onze machines. Wij wensen u een jarenlang probleemloos gebruik van uw machine toe. De jarenlange technische ervaring in dit specifieke industriële vakgebied van ons ontwerp- en fabricage- team maakte het mogelijk deze innovatieve en kwalitatief hoogwaardige ijsblokjes-machine te produceren. Het eindresultaat is een uitstekend product dat, indien korrekt volgens de bijgaande voorwaarden geïnstalleerd, onderhouden en bediend wordt en geen wijzigingen door darden in de installatie worden aangebracht, geen risico's zullen veroorzaken voor de mensen die er gebruik van maken en/of bedienen. Deze gebruiks- en installatie-instructies hebben tot doel dat u vertrouwd geraakt met de machine en u duidelijk maakt hoe u er korrekt mee omgaat en die zorg aan de machine besteedt die noodzakelijk is voor een probleemloos gebruik en optimaal rendement. Het is belangrijk dat u de instructies en voorwaarden in deze gids volgt en dat de gebruiker(s) van deze machine nooit met hun hand(en) in de compressor/condensatorbehuizing komen teneinde verwondingen aan lichaam en beschadigingen aan besturings- en ontregeling van beveiligings-infrastructuur te veroorzaken. Om deze redenen raden wij u nadrukkelijk aan om deze gids volledig en nauwkeurig door te lezen en stipt de waarschuwingen en adviezen die worden aangegeven, op te volgen. Indien u met fabrikant, importeur of installateur over uw machine communiceert, vermeldt dan altijd het model en serie-nummer.

## GARANTIE

De beoordeling of een onderdeel voor garantie in aanmerking komt, ligt uitsluitend bij de officiële importeur.

## INTRODUCTION

Félicitation et merci d'avoir choisi un de nos produits. Nous souhaitons qu'il vous servira pendant très longtemps. L'expérience de nos techniciens qui travaillent depuis plusieurs années dans ce secteur industriel, a permis de réaliser une machine d'un niveau de qualité élevée, qui si elle est utilisée correctement, ne procurera aucun danger pour l'utilisateur. Ce manuel vous permettra de mieux connaître votre machine à glace. Toutefois il est très important de respecter les instructions indiquées dans ce manuel et pour aucune raison, l'utilisateur doit accéder au compartiment groupe compresseur/condenseur et altérer le réglage des dispositifs de contrôle et de sécurité. Nous vous prions de bien vouloir lire avec attention toutes les notices indiquées avec soin pour une bonne utilisation de votre machine dans le but de la maintenir performante pendant plusieurs années. Pour toutes communications sur votre machine mentionnez toujours le modèle et le numéro de série.

## GARANTIE

Les conditions de garantie sont celles fournies par le distributeur officiel de votre région. En cas de remplacement des pièces usagées utilisez toujours les pièces ORIGINALES.

## PREFAZIONE

Grazie e complimenti per aver scelto uno dei nostri prodotti. Vi auguriamo che esso possa servirVi a lungo negli anni a venire soddisfacendo pienamente le Vostre esigenze. L'esperienza di tecnici operanti da anni nel settore ha permesso la realizzazione di questa macchina con i più alti standard qualitativi, grazie ai quali, essa, se utilizzata correttamente secondo istruzioni, non presenterà mai situazioni di rischio o pericolo per l'utilizzatore. Questa pubblicazione Vi aiuterà pertanto a conoscerla meglio. È importante osservare sempre le istruzioni in esso contenute e che in nessun modo l'utilizzatore acceda all'interno del comparto compressore-condensatore e manometta dispositivi di controllo e sicurezza. Vi raccomandiamo di leggere con attenzione le nostre avvertenze per un corretto uso ed un miglior impiego del Vs fabbricatore di ghiaccio affinché esso funzioni a lungo senza crearVi problemi. Per qualsiasi comunicazione con il costruttore o con chi ci rappresenta citate sempre il modello ed il numero di matricola del Vostro apparecchio.

## GARANZIA

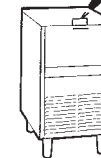
Per le condizioni generali di garanzia prego rivolgersi al distributore locale ufficiale. Nel caso di sostituzione di pezzi richiedete sempre quelli ORIGINALI.

## PREFACIO

Congratulations y muchas gracias por haber escogido un producto de nuestra gama. Esperamos que de verdad disfrute de su nuevo aparato por largo tiempo. La experiencia de nuestros técnicos, que trabajan en este sector industrial ya muchos años, ha permitido la realización de un superior nivel de calidad de esta máquina que, si es utilizada correctamente, no representa ningún peligro para los usuarios. Este manual os ayudará a familiarizarnos con esta nueva fabricadora de hielo. Es importante que se atengan a las instrucciones de empleo indicadas en este manual y además se evite de acceder al interior del compartimento compresor/condensador y dañar dispositivos de comando y de seguridad. Nosostros os rogamos leer con atención las advertencias relativas a un empleo correcto para una mejor utilización de Vuestra máquina y para que ella funcione por largo tiempo sin dar problemas. Para cualquier comunicación con nosotros o con el representante rogamos no se olviden de indicar siempre el número de serie y el modelo del aparato.

## GARANTIA

Las condiciones de garantía son suministradas por el distribuidor oficial para su zona. En el caso de sustitución de piezas pedir siempre recambios ORIGINALES.



## PREFÁCIO

Parabéns e muitos agradecimentos por ter seleccionado um dos nossos produtos. Desejamos sinceramente um longo uso, livre de problemas, durante os anos vindouros. A experiência dos nossos técnicos, que já trabalham há muitos anos nesta especialidade, permitiu o fabrico desta máquina de cubos de gelo inovadora e de alta qualidade que, se for manuseada correctamente de acordo com este manual e não for maltratada ou alterada, não apresentará qualquer risco para o seu utilizador. Esta publicação tem por objectivo dar conhecimento do uso correcto desta máquina produtora de cubos de gelo e dos cuidados a ter para um funcionamento sem avarias e com óptima performance. É importante cumprir as instruções indicada e que o utilizador nuncia mexa no compartimento do compressor/condensador, correndo o risco de desregular os controlos e dispositivos de segurança. Sugerimos pois que leia atentamente este manual, tendo em atenção as avisos e conselhos aqui dados. Sempre que tiver de comunicar com o fabricante acerca da máquina, indique o modelo e o número de serie.

## GARANTIA

As condições de garantia são as indicadas pelo distribuidor oficial da sua area. No caso de substituição de componentes sómente devem ser utilizadas peças GENUINAS.

## INDLEDNING

Vi takker for, at de har valgt en af vore ismaskiner og håber, at den vil opfylde Deres forventninger i mange år fremover. De erfaringer, vore teknikere har samlet igennem mange år, har muliggjort denne gennearbejdede, højteknologiske og professionelle ismaskine. Såfremt ismaskinen anvendes og vedligeholdes i henhold til brugsanvisningen og forudsat, at der ivotrigt ikke foretages indgreb eller ændringer på maskinen, vil denne på ingen måde være til fare eller risiko for brugeren. Nærværende brugsanvisning indeholder alle nødvendige oplysninger til sikring af problemfri drift og vedligeholdelse. Det er vigtigt, at ismaskinen anvendes i henhold til brugsanvisningen. Kompressor-/kondensatordelen bør eksempelvis ikke berøres af ukyndige, da dette kan føre til at styre- og sikkerhedsfunktioner sættes ud af drift. Vi anbefaler at brugeren nøje læser brugsanvisningen og iagttager de advarsler og råd der gives. Ved alle henvendelser vedrørende ismaskinen bør dennes modelbetegnelse og serienummer angives.

## GARANTI

Den officielle importør's garantibetingelser er til enhver tid gældende. I tilfælde af udskiftning af dele må dette alene ske med originale reservedele.

## INLEDNING

Vi tackar för att ni valt en av våra produkter och hoppas att den skall uppfylla era förväntningar under många år framöver. De erfarenheter som våra tekniker samlat under många års arbete inom detta teknikområde har möjliggjort denna innovativa och högklassiga ismaskin. Om maskinen används och sköts enligt anvisningarna i bruksanvisningen och inte hanteras ovarsamt eller ändras, kan den på inget sätt utgöra någon risk för användarna. Denna skrift innehåller nödvändiga anvisningar för hur ismaskinen skall användas och skötas för att fungera problemfritt och ge bästa möjliga resultat. Det är viktigt att användaren följer anvisningarna. Kompressor-/kondensatordelen får till exempel inte vidröras, eftersom detta kan leda till att styrfunktioner och säkerhetsanordningar slutar att fungera. Vi rekommenderar att användaren läser bruksanvisningen noga och ger akt på de varningar och råd som lämnas. Vid alla kontakter med tillverkaren rörande ismaskinen bör modell och serienummer anges.

## GARANTI

Garantivillkor gäller enligt vår lokala distributörs bestämmelser. I händelse av att någon del måste bytas, får endast originaldelar användas.

## INNLEDNING

Vi takker for at de valgte et av våre produkter, og håper at den skal oppfylle deres forventninger i mange år fremover. De erfaringer som våre teknikere har samlet gjennom mange års arbeide har muliggjort konstruksjonen av disse nye og bedre ismaskinene. Om maskinen brukes og behandles som anvisningen i bruksanvisningen tilsier og ikke HÅNTERES uaktsomt kan den på ingen måte utgjøre noen fare for brukeren. Denne innledningen inneholder de nødvendige anvisninger for hvordan ismaskinen skal brukes og for at den skal fungere problemfritt og gi det beste resultat. Det er viktig at brukeren følger anvisningen. Kompressor-/kondensatordelen får ikke røres, ettersom dette kan lede til at styrefunksjonen og sikkerhetsanordningen slutter og fungerer. Vi anbefaler at brukeren leser bruksanvisningen nøye og respekterer de advarsler og råd som blir gitt. Ved all kontakt med leverandøren angående ismaskinen bør modell og serienummer oppgis.

## GARANTI

Den officielle importør's garantibetingelser er til enhver tid gjeldende. Om noen av delene må byttes, må kun originaldelene benyttes.

## ALKUSANAT

Tervetuloa tuotteemme käyttäjäksi! Toivomme siitä riittävän hyötyä useiksi vuosiksi eteenpäin. Tämän teollisuudenhaaran parissa useita vuosia työskennelleiden teknikkojemme kokemus on mahdollistanut tämän edistykseellisen ja korkealaatuisen jääpalakoneen valmistamisen. Kun konetta käytetään tässä käsikirjassa annettujen ohjeiden mukaisesti muutosia, siitä ei ole käyttäjilleen minkäänlaista vaaraa. Tämän käyttöoppaan tarkoituksena on perehdyttää jääpalakoneen oikeaoppiseen käyttöön sekä huoltotoimenpiteisiin, joita vaaditaan sen häiriöttömän käytön ja parhaan mahdollisen suorituskyvyn takaamiseksi. On tärkeää, että oheisia ohjeita noudatetaan ja että käyttäjä ei koskaan laita käsiään kompressorijäähdytinosaan sisään käyttökylkimien ja turvalaitteiden aktiivitoimisvaaran vuoksi. Suosittelemme, että luet tämän käyttöoppaan huolellisesti ja kiinnität erityistä huomiota sen varoituksiin ja ohjeisiin. Ilmoita aina laitteen malli ja sarjanumero, kun olet yhteydessä valmistajaan.

## TAKUU

Takuuehdot paikallisen jälleenmyyjän sopimuksen mukaan. Mikäli koneeseen joudutaan vaihtamaan osia, on aina käytettävä ALKUPERÄISIÄ varaosia.

## ΠΡΟΛΟΓΟΣ

Συγχαρητήρια και πολλές ευχαριστίες που επέλεξε ένα από τα προϊόντα μας. Σας ευχόμαστε την συνεχή χρήση του χωρίς προβλήματα στα επομένα χρόνια. Η εμπειρία των τεχνικών μας που εργάζονται για πολλά χρόνια σ'αυτό τον βιομηχανικό τομέα επέτρεψαν την κατασκευή αυτής της καινοτομικής και υψηλής ποιότητας παγομηχανής, που αν χρησιμοποιηθεί σωστά και σύμφωνα με τις οδηγίες σ'αυτό το εγχειρίδιο δεν θα αποτελέσει κίνδυνο για τους ανθρώπους που την χρησιμοποιούν. Η εκδόση αυτή έχει σκοπό να σας δώσει τη σωστή λειτουργία αυτής της μηχανής και να σας πληροφορήσει για τις απαιτούμενες φροντίδες έτσι ώστε να λειτουργεί χωρίς προβλήματα και με την μέγιστη αποδοτικότητα. Είναι σημαντικό να ακολουθήσετε τις παρακάτω οδηγίες και ο χρήστης ποτε να μην επεμβεί στο τμήμα του συμπιεστή-κοντενσερ με τον κίνδυνο να καταστρέψει τις συσκευές ελέγχου και ασφαλείας της μηχανής. Γι' αυτό σας συνιστούμε να διαβάσετε ολό το εγχειρίδιο, δίνοντας ιδιαίτερη προσοχή στις συμβουλές και προειδοποιήσεις που περιέχονται σ'αυτό. Οποτε επικοινωνείτε με την αντιπροσωπεία σχετικά με την μηχανή, παντοτε να αναφέρετε το μοντέλο και τον αριθμό σειράς κατασκευής της μηχανής.

## ΕΓΓΥΗΣΗ

Οι συνθήκες ισχύος/διάρκειας της Εγγύησης είναι αυτές που καθορίζονται από τον επίσημο αντιπρόσωπο της χώρας σας. Σε περίπτωση ανακατασκευής ανταλλακτικών μόνο ΓΝΗΣΙΑ ανταλλακτικά πρέπει να χρησιμοποιηθούν.

## GENERAL INFORMATION AT DELIVERY

### **IMPORTANT.**

Carefully read this User Manual before installing the machine.

Please note the following guidelines:

- that the packing does not show any sign of damage.
- that the unit corresponds to what is specified on the purchase order.
- that the machine is not damaged externally and no parts are missing.
- that during transport certain internal parts have not been damaged.

In case of severe damage noted or parts missing, report immediately to the delivering carrier and your agent.

The illustrations shown in this manual are generic and can differ in some details from the delivered machine.

Any illustration, schematic or documents supplied with the machine belongs to the manufacturer who reserves copyright and expressly forbids any reproduction of them without written permission.

The Manufacturers policy is one of continuous improvement and reserves the right to make changes at any time without prior notice or incurring any obligation whatsoever.

## ALLGEMEINE ANGABEN BEI LIEFERUNG

### **WICHTIG.**

Vor der Installation des Gerätes lesen Sie sorgfältig dieses Handbuch.

Bei Lieferung der Maschine überprüfen Sie bitte ob:

- die Verpackung vollständig ist
- die Maschine der Bestellung entspricht
- es keinen Schaden oder fehlenden Teile gibt
- bei dem Transport das Chassis oder die inneren Teile beschädigt wurden.

Im Fall von Schaden oder fehlende Teile setzen Sie sich gleich in Verbindung mit der Speditionsfirma oder mit Ihrem Händler.

Die in diesem Handbuch aufgegebenen Zeichnungen verstehen sich als allgemeine Wesenart und können in einigen Einzelheiten verschieden von der gelieferten Maschine sein.

Die in diesem Handbuch angegebenen Abbildungen können nicht ohne nach vorheriger schriftlicher Bewilligung des Herstellers reproduziert werden.

Der Hersteller behält sich das Recht vor, jederzeit ohne Vorankündigung Änderungen vorzunehmen, ohne dabei irgendwelche Verpflichtungen einzugehen.

## KONTROLE NA LEVERING EN ALGEMENE INFORMATIE

### **BELANGRIJK!**

Lees deze gebruikersgids nauwkeurig voor het installeren van de machine.

Let vooral op de volgende punten:

- Controleer de verpakking op elke zichtbare beschadigingen.
- Controleer of de afgeleverde machine volgens de specificaties op de verpakking overeenkomt met uw bestelling.
- Controleer de machine op uitwendige beschadigingen en evt. ontbrekende onderdelen.
- Controleer of tijdens het transport inwendige onderdelen zijn beschadigd.

Rapporteer zichtbare schade en/of ontbrekende onderdelen onmiddellijk aan de expediteur en uw leverancier.

De afbeeldingen in deze gids zijn van algemene aard en kunnen in detail afwijken met de aan u geleverde machine. Niets uit deze gids en bijverpakte documentatie en schema's in of aan de machine mag zonder schriftelijke toestemming van de fabrikant gekopieerd of anderszins worden overgenomen of verspreid. De fabrikant van deze producten bevindt zich als het wqre in een continue proces om haar producten nog beter te maken en/of te wijzigen en behoudt zich het recht voor op elk moment zonder voorafgaand bericht en/of verplichtingen haar producten te wijzigen.

## NOTICES GENERALES A LA LIVRAISON

### **IMPORTANT.**

Lire ce mode d'emploi avant de proceder à l'installation de la machine.

Au moment de la livraison de la machine, vérifiez que:

- L'emballage soit intact.
- La machine corresponde à celle commandée.
- Qu'il n'y a pas de dégâts et qu'il n'y a pas de pièces qui manquent.
- Que pendant le transport la machine n'a pas été endommagée soit à l'extérieur comme à l'intérieur.

Dans le cas où des dégâts se sont vérifiés ou qu'il manquent des pièces, informer immédiatement le transitaire ou l'agent autorisé. Toutes les illustrations, instructions et spécifications présentés dans ce manuel sont de forme générale et donc elles peuvent avoir quelque détails différente par rapport à la machine livrée. Tous les renseignements, informations, instructions et spécifications présentés dans ce manuel sont élaborées, à partir des renseignements du modèle disponible le plus récent. Les plans ou autres documents éventuellement livrés avec la machine sont considérés comme appartenant à la SOCIÉTÉ CONSTRUCTRICE pour lesquelles, elle se réserve tous les droits et en interdit leur reproduction sans sa propre approbation écrite. Le CONSTRUCTEUR se réserve aussi le droit d'apporter des modifications à tout moment sans préavis et sans engagement particulier de sa part.

## NOTE GENERALI ALLA CONSEGNA

### **IMPORTANTE.**

Leggere attentamente quanto riportato sul manuale d'uso prima di procedere all'installazione dell'apparecchio.

Alla consegna della macchina verificare che:

- L'imballo sia integro.
- La macchina corrisponda alle specifiche dell'ordine.
- Non vi siano danni o parti mancanti.
- Durante il trasporto non sia stata danneggiata la carrozzeria o parti interne.

In caso di danni o pezzi mancanti informare immediatamente lo spedizioniere o il vs rivenditore

I disegni qui riprodotti sono di carattere generale e possono essere difforni in alcuni particolari dalla macchina consegnata.

E' vietata la riproduzione dei disegni illustrati nel presente manuale senza previa autorizzazione scritta da parte del costruttore.

La CASA COSTRUTTRICE si riserva il diritto di apportare modifiche in qualunque momento, senza darne preavviso e senza alcun impegno da parte sua.

## ADVERTENCIAS GENERALES A LA ENTREGA

### **IMPORTANTE.**

Leer con cuidado todo indicado en esta libreta antes de empezar a instalar la máquina.

A la entrega de la máquina asegurarse que:

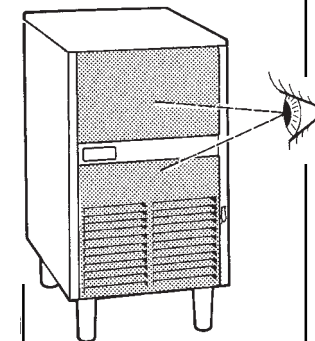
- el embalaje este integro.
- la máquina corresponde a las especificaciones indicadas en el pedido.
- no haya sufrido daños o bien no le falten piezas.
- durante el transporte no se ha estropeado causando abolladuras al mueble y al interior.

En el caso que la máquina haya sufrido daños o le faltan piezas, informen inmediatamente al transportista y también al agente.

Los dibujos aquí reproducidos son genéricos y por tanto pueden ser distintos en algunos detalles de la máquina entregada.

Los dibujos y cualquier otra documentación entregadas con las máquinas quedan de propiedad de la empresa constructora que de ellos se reserva todos los derechos y prohíbe la reproducción sin previa autorización escrita.

El CONSTRUCTOR se reserva el derecho de aportar modificaciones en cualquier momento sin dar previo aviso y sin compromiso alguno por su parte.





## INFORMAÇÃO GERAL DA ENTREGA

### IMPORTANTE

*Leia cuidadosamente este manual antes de fazer a instalação da máquina.*

Tenha em antecção os seguintes pontos:

- Que a embalagem não apresenta qualquer sinal de entrego.
- Que a unidade corresponde ao especificado na ordem de encomenda.
- Que a unidade não está danificada exteriormente e não há partes em falta.
- Que durante o transporte não foram danificadas certas peças internas.

No caso de notar uma séria danificação ou haver falta de peças, comunique de imediato ao transportador e ao representante.

As figuras apresentadas neste manual são genéricas e podem definir alguns detalhes da máquina fornecida.

Qualquer figura, esquema ou documento fornecido juntamente com a máquina pertence ao fabricante que reserva o direito de cópia e proíbe expressamente qualquer reprodução sem autorização escrita.

A política do fabricante é obter um melhoramento contínuo, reservando-se o direito de fazer alterações em qualquer altura sem aviso prévio ou incorrer em qualquer obrigação posterior.

## VED LEVERING

### VIGTIGT

*Læs brugsanvisningen inden ismaskinen installeres.*

Ved modtagelsen bør det kontrolleres:

- At emballagen ikke viser nogen tegn på transportskade.
- At ismaskinen er i overensstemmelse med specifikationerne i bestillingen.
- At ismaskinen efter udpakning ikke viser tegn på beskadigelse, og at ingen dele mangler.
- At ismaskinens indre dele ikke er transportskadet.

Hvis der konstateres en omfattende transportskade skal dette umiddelbart meddeles transportfirmaet og forhandleren.

Illustrationerne i brugsanvisningen viser maskinens principielle konstruktion og den leverede maskine kan derfor i nogle tilfælde afvige fra denne.

Alle illustrationer, skemaer eller andre dokumenter der leveres med maskinen tilhører producenten og eftertryk eller kopiering må derfor ikke ske uden dennes skriftlige tilladelse.

Producenten gennemfører en løbende produktudvikling og forbeholder sig derfor retten til når som helst uden forudgående varsel og uden nogen forpligtelser at foretage ændringer på produktet.

## ALLMÄN INFORMATION VID LEVERANS

### VIKTIGT

*Läs bruksanvisningen noga innan ismaskinen installeras.*

Vid mottagandet bör kontrolleras:

- att förpackningen inte uppvisar några tecken på skador,
- att ismaskinen överensstämmer med specifikationerna i beställningen,
- att ismaskinen inte uppvisar några yttre skador och att inga detaljer saknas,
- att inga invändiga detaljer skadats under transporten.

Om en omfattande skada konstateras eller om någon detalj saknas, skall detta omedelbart meddelas transportföretaget och återförsäljaren.

Illustrationerna i bruksanvisningen visar ismaskinens principielle konstruktion och den levererade maskinen kan därför i något avseende avvika från denna.

Alla illustrationer, scheman eller andra dokument som levereras med maskinen är tillverkarens egendom och eftertryck eller kopiering får därför inte ske utan skriftligt tillstånd.

Tillverkaren bedriver en kontinuerlig produktutveckling och förbehåller sig därför rätten att när som helst utan föregående meddelande och utan några förpliktelser vidta ändringar av produkten.

## INFORMASJON VED LEVERANSE.

### VIKTIG !

*Les bruksanvisningen nøyte for ismaskinen installeres.*

Ved mottagelsen bør det kontrolleres:

- At emballasjen ikke har noen tegn på skader.
- At ismaskinen overensstemmer med spesifikasjonen i bestillingen.
- At ismaskinen ikke viser noen ytre skader og at ingen detaljer mangler.
- At ingen innvendige detaljer har blitt skadet under transporten.

Om en omfattende skade konstateres eller om noen detaljer savnes, skal dette umiddelbart meddeles til transportfirma og forhandler.

Illustrasjonene i bruksanvisningen viser ismaskinens principielle konstruksjon og den leverte maskinen kan derfor i noen tilfeller avvike fra denne.

Alle illustrasjoner, skjemaer eller andre dokumenter som leveres med maskinen er leverandørens eiendom, og etterligning eller kopiering skal derfor ikke skje uten skriftlig tilstand.

Leverandøren bedriver en kontinuerlig produktutvikling og forbeholder seg retten til når som helst uten forvarsel, og uten noen forpliktelser foreta endringer av produktet.

## TOIMITUKSEN TARKASTUS

### TÄRKEÄ!

*Lue tämä Käyttöopas huolellisesti ennen koneen asentamista.*

Tarkasta:

- että pakkauksessa ei ole näkyviä vaurioita.
- että laite on tilausvahvistuksen mukainen.
- että koneessa ei ole ulkoisia vaurioita eikä siitä puutu osia.
- että laitteen sisäosat eivät ole vaurioituneet kuljetuksen aikana.

Mikäli laite on kärsinyt vakavia vaurioita tai siitä puuttuu osia, ilmoita asiasta viipymättä huolitsijalle ja jälleenmyyjälle.

Tässä käyttöoppaassa esiintyvät piirroukset ovat yleispiirroksia ja saattavat joidenkin yksityiskohtien osalta poiketa toimitetusta koneesta.

Kaikki koneen mukana toimitetut piirustukset, kaaviot ja asiakirjat kuuluvat valmistajalle, joka pidättää itselleen niiden tekijänoikeuden ja kieltää niiden kaikenlaisen kopioinnin ilman valmistajan kirjallista lupaa.

Valmistaja tekee jatkuvaa tuotekehitystä. Sen vuoksi valmistaja pidättää itselleen oikeuden tehdä laitteeseen muutoksia milloin tahansa ilman ennakkoilmoitusta ja ilman minkäänlaisia toimenpideveloitteita.

## ΓΕΝΙΚΕΣ ΠΛΗΡΟΦΟΡΙΕΣ ΚΑΤΑ ΤΗΝ ΠΑΡΑΔΟΣΗ

### ΣΗΜΑΝΤΙΚΟ:

*Διαβάστε προσεκτικά τις Οδηγίες Χρήσεως πριν εγκαταστήσετε την μηχανή.*

Κατά την παραδοχή της μηχανής βεβαιωθείτε ότι:

- Η συσκευασία δεν παρουσιάζει ιχνη ζημίας.

- Η μονάδα αντιστοιχεί σ'αυτή που αναγράφεται στο τιμολογιο αγορας.

- Η μηχανή δεν έχει υποστεί ζημια εξωτερικα και δεν της λειπουν εξαρτηματα.

- Κατά την μεταφορα ορισμενα εσωτερικα μερη δεν εχουν υποστεί ζημια.

Σε περιπτωση ζημιας η απωλειας εξαρτηματων αναφερτε το στον προμηθευτη σας και τον μεταφορεα.

Η εικονογραφιση που φαινεται σ'αυτο το εγχειριδιο ειναι γενικη και μπορει να διαφερει στις λεπτομερειες της απο την μηχανη που παραλαβατε.

Καθε εικονογραφιση, σχημα η κειμενο που συνοδευει την μηχανη αποτελει πνευματικη ιδιοκτησια του κατασκευαστη που απαγορευει την ανατυπωση του χωρις εγγραφη αδεια.

Η πολιτικη του Κατασκευαστη ειναι η συνεχης βελτιωση και διατηρει το δικαιομα να κανει αλλαγες οποιαδηποτε σταγη χωρις προηγουμενη ειδοποιηση η αλλη υποχρεωση.

## TRANSPORT

As transport protection the ice maker is packed in a heavy cardboard crate.

For moving the packed unit to site use a fork lift with forks no thicker than 40 mm.

For the unpacking of the unit observe the pictorial view.

Make sure and locate the ice scoop inside the ice storage bin.

## TRANSPORT

Für die Beförderung ist die Maschine mit einer starken Verpackung aus Pappe geschützt.

Für das Umsetzen der verpackten Maschine benutzen Sie einen Fahrgestell mit Gabel, nicht grösser als 40 mm Stärke.

Für das Auspacken der Maschine siehe Abbildung.

Überprüfen Sie dass im Speicher die Eisschaufel vorhanden ist.

## TRANSPORT

Ter bescherming tijdens opslag en transport is de machine voorzien van een hardkartonnen verpakking.

Voor het verplaatsen/transporteren dient u een vorklift te gebruiken waarvan de vorken niet dikker zijn dan 40 mm.

Bestudeer de afbeeldingen in deze gids m.b.t. het uitpakken.

Verzeker u ervan dat de ijschep in de voorraadbunker aanwezig is.

## TRANSPORT

La machine est protégée pendant le transport, par un emballage en carton robuste.

Pour déplacer la machine emballée utiliser un élévateur avec fourches d'une épaisseur inférieure à 40 mm.

Pour déballer la machine voir illustration.

Vérifier qu'à l'intérieur de la cabine de stockage se trouve la pelle de prélèvement glaçons.

## TRASPORTO

Per il trasporto la macchina è protetta da un robusto imballo in cartone.

Per lo spostamento della macchina imballata usare un carrello sollevatore con forche non superiori ai 40 mm di spessore.

Per lo sbalaggio della macchina vedi illustrazione.

Verificare che all'interno della cella vi sia la paletta di prelievo ghiaccio.

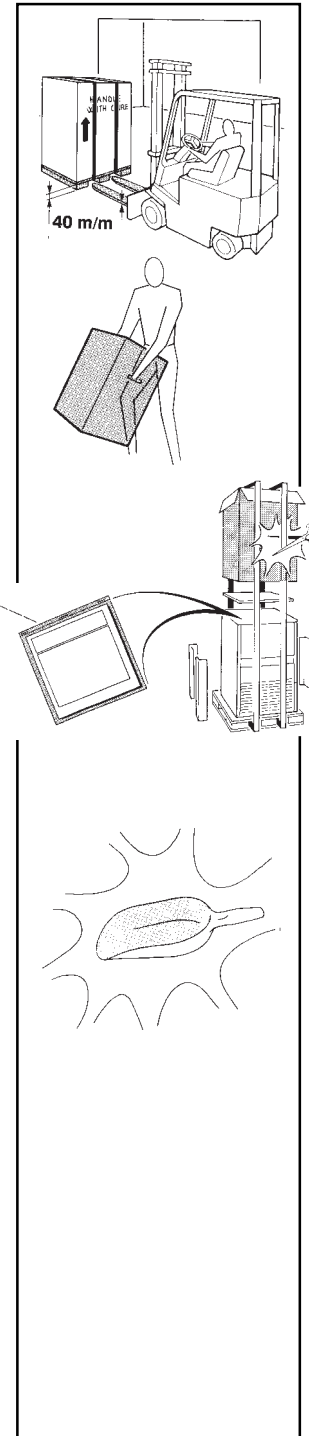
## TRANSPORTE

Por el transporte la máquina viene bien embalada dentro de un cajón de carton robusto.

Para el desplazamiento de la máquina embalada utilizar un carrito de elevación con horcas de espesor no mayor de 40 mm.

Para desembalar la máquina ver el dibujo.

Comprobar que en el interior de la cabina se encuentre la paletita para sacar los cubitos.



## TRANSPORTE

Para protecção no transporte o produtor de gelo é embalado numa forte grade de cartão.

Para delocar a unidade embalada até ao local de instalação utilize um transportador de garfos com uma espessura não superior a 40 mm.

Para desembalar a máquina veja a figura.

Localize a pá do gelo no interior do depósito de armazenamento de gelo.

## TRANSPORT

Ved levering er ismaskinen indpakket i kraftig papkarton.

For at flytte maskinen i sin indpakning benyttes en gaffeltruck med max. 40 mm høje gaffler.

Følg illustrationerne ved udpakning af maskinen.

Benene til maskinen ligger, ligesom isskovlen, i magasinet .

## TRANSPORT

Vid leverans är ismaskinen förpackad i en kraftig pappkartong.

För att flytta ismaskinen i sin förpackning erfordras en gaffeltruck med max. 40 mm höga gafflar.

Följ figurerna vid uppackningen av ismaskinen.

Var säker på att isskopan finns i isbehållaren.

## TRANSPORT

Ved leveranse er ismaskinen pakket i en kraftig pappkartong.

For å flytte ismaskinen i forpakningen anbefales en gaffeltruck med max. 40 mm høye gaffler.

Følg anvisningen ved utpakningen av ismaskinen.

Vær oppmerksom på at isskuffen ligger inne i isbingen.

## KULJETUS

Jääpalakone on kuljetuksen ajaksi pakattu suojaavaan pahvilaatikoon.

Siirrä pakattu yksikkö asennuspaikalle haarukkavaunulla, jonka haarukoiden vahvuus on maks. 40 mm.

Pura kone pakkauksesta kuvan mukaisesti.

Varmista, että jääsäiliön sisällä on jääkauha.

## ΜΕΤΑΦΟΡΑ

Για την προστασία της κατά την μεταφορά η παγομηχανή είναι πακεταρισμένη με χοντρό χαρτόνι.

Για την μεταφορά της μηχανής τα πηρουνιά του περνοφορού δεν πρέπει να είναι παχύτερα των 40 χιλ.

Για το ξεπακεταρισμα της μηχανής δειτε την εικονογραφιση.

Βεβαιωθείτε ότι στο εσωτερικό της αλοθήκης υπάρχει το φτυαράκι για τους παγοκύβους.

## LOCATION

Position the ice maker in its final location and make sure that there is everything for its installation, namely:

- power supply disconnect switch

- water supply connection

- waste drain water connection

### ATTENTION.

To prevent any possible intestinal infection to the ice consumers:

- make sure that water available is **DRINKABLE** and in relation to its quality consult the installer for the possible installation of a water filter or water conditioner.

TO GAIN FULL ADVANTAGE FROM THIS UNIT IN TERMS OF PERFORMANCE AND DURABILITY ALSO MAKE SURE THAT:

## AUFSTELLUNGORT

Bringen Sie die Maschine an den endgültigen Ort und überprüfen Sie, dass alles was zur Installation benötigt wird vorhanden ist:

- Elektrische Versorgung

- Wasserversorgungsanschluss mit Sperrventil

- Siphon Brunnen für den Abfluss des Wassers

### ACHTUNG.

Um jede mögliche Darm Infektion von Eisverbrauchern zu verhindern:

- Überprüfen Sie das Wasser um **TRINKBARES Wasser** zu haben; bezüglich der Qualität des Wassers sprechen Sie mit dem Fachmann über die Möglichkeit einer eventuellen Verwendung von Filter oder Anlage für die "Aufarbeitung" des Wassers (Enthärtung).

UM DIESER MASCHINE EINEN LANGEN BETRIEB ZU ERMÖGLICHEN ÜBERPRÜFEN SIE NOCH DASS:

## INSTALLATIE-LOKATIE

Voordat de machine op de definitieve lokatie wordt geplaatst dient u zich ervan te overtuigen dat alle relevante voorzieningen zijn getroffen, n.1:

- 2-polige elektriciteitsschakelaar (zie ook hieronder).

- Watertoevoerleiding en kraan.

- Waterafvoerleiding.

Ter voorkoming van allerlei mogelijke besmettingen van ijsgebruikers dient u op het volgende te letten:

- Overtuig u ervan dat het toegevoerde water van **DRINKBARE** kwaliteit is. Raadpleeg uw installateur i.v.m. de evt. noodzakelijkheid tot het installeren van een waterfilter en/of waterbehandelingsinstallatie.

OM EEN OPTIMALE WERKING EN LANGE DUURZAAMHEID VAN DEZE MACHINE TE BEWERKSTELLINGEN DIEN T U ER OP TE LETTEN DAT:

## EMPLACEMENT

Positionner la machine dans son emplacement définitif où, il faut s'assurer que tout se trouve prédisposé pour une bonne installation, savoir:

- alimentation électrique

- alimentation d'eau

- vidange d'eau

### ATTENTION.

Pour prévenir d'une infection intestinale du consommateur de glaçons:

- vérifier, que l'eau du réseau disponible soit vraiment de l'**EAU POTABLE**, et en fonction de sa qualité prendre en accord avec l'installateur pour l'emploi d'un filtre au moins ou d'un traitement d'eau approprié.

POUR MIEUX EXPLOITER LA VALEUR DE CETTE MACHINE EN TERMES DE RENDEMENT ET DE DURÉE VÉRIFIER AUSSI QUE:

## POSIZIONAMENTO

Portare la macchina nel luogo di utilizzo verificando che vi sia tutto quanto richiesto per la sua installazione:

- alimentazione elettrica

- raccordo alimentazione idrica

- pozzetto di scarico acqua

### ATTENZIONE.

Per prevenire possibili infezioni intestinali ai consumatori di ghiaccio:

- verificare che l'impianto della rete idrica eroghi **ACQUA POTABILE**; in funzione della sua qualità concordare con l'installatore l'impiego di eventuali filtri o condizionatori d'acqua

PER VALORIZZARE MEGLIO QUESTO APPARECCHIO IN TERMINI DI RESA E DI DURATA VERIFICARE INOLTRE CHE:

## COLOCACION

Situar la máquina en su lugar de utilización asegurándose que tiene todo lo necesario para su instalación:

- alimentación eléctrica

- acometida de agua

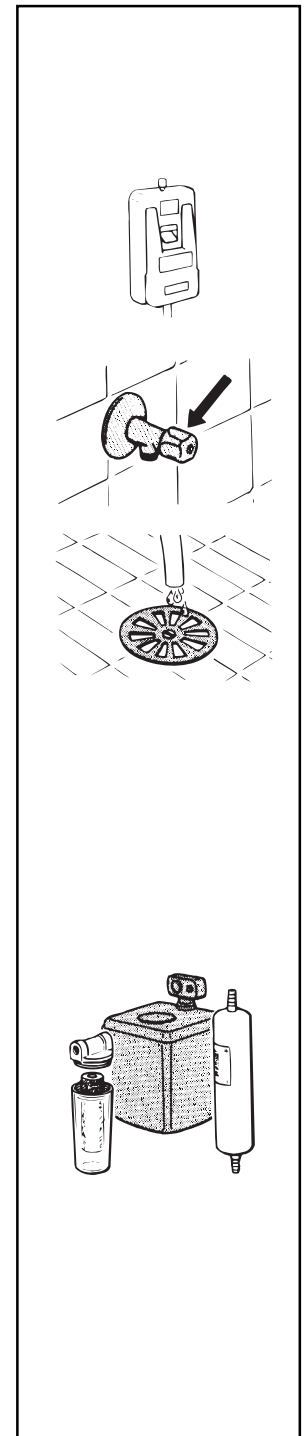
- sifón de desagüe

### CUIDADO.

Para prevenir posibilidades de infección intestinal a los consumidores de hielo:

- comprobar que el agua de alimentación **SEA POTABLE** y en relación a su calidad consultar con el instalador un eventual empleo de un filtro o bien de un aparato para el tratamiento del agua.

PARA DISFRUTAR EL VALOR DE ESTA MÁQUINA EN EL SENTIDO DE RENDIMIENTO Y DURACIÓN ADEMÁS COMPROBAR QUE:



## LOCALIZAÇÃO

Coloque o produtor de gelo no seu local de montagem e verifique que há tudo fazer a sua instalação, nomeadamente:

- Interruptor para ligar e desligar a alimentação eléctrica.

- Ligação para alimentação de água.

- Ligação para o esgoto.

## ATENÇÃO

Para evitar qualquer infecção intestinal dos consumidores de gelo:

- Verifique se a água de alimentação é POTÁVEL e relativamente à sua qualidade consulte o instalador para a possibilidade de um filtro de água.

PARA OBTER TODAS AS VANTAGENS DA UNIDADE EM TERMOS DE PERFORMANCE E DURABILIDADE VERIFIQUE AINDA:

## PLACERING

Placer maskinen på sin endelige plads og kontroller at alle installationer som kræves for monteringen er tilgængelige:

- strømtilslutning

- vandtilslutning

- afløb

## OBS!

For at forhindre eventuel sygdomsrisiko hos isbrugerne:

**Skal** ismaskinen tilsluttes **GODKENDT DRIKKEVANDSFORSYNING**. Afgør med installatøren om eventuel montering af vandfilter er nødvendigt for at forbedre vandkvaliteten.

FOR AT FÅ STØRST MULIG UDBYTTE AF ISMASKINENS KAPACITET OG DRIFTSIKKERHED BØR DET KONTROLLERES:

## PLACERING

Placera ismaskinen på sin definitiva plats och kontrollera att alla detaljer som krävs för installationen finns tillgängliga:

- strömbrytare

- vattenanslutning

- avloppsanslutning

## OBS!

För att förhindra en eventuell tarminfektion hos konsumenterna:

- måste det tillgängliga vattnet vara **DRICKBART**. Rådgör med installatören beträffande dricksvattnets kvalitet och eventuell montering av ett vattenfilter eller liknande för att förbättra vattenkvaliteten.

FÖR ATT FÅ STÖRSTA MÖJLIGA UTBYTTE AV ISMASKINENS KAPACITET BÅDE IFRÅGA OM PRESTANDA OCH DRIFTSÄKERHET BÖR DET KONTROLLERAS ATT:

## PLASSERING:

Plasser ismaskinen på den riktige plassen og kontroller at alle detaljer som kreves for installasjonen finnes tilgjengelig.

- strømbryter

- vanntilslutning

- avløpsanslutning

## OBS!

For å forhindre en eventuell tarminfeksjon hos kundene:

- Må vannet være **DRIKKBART**. Rådfor med installatøren om drikkevannets kvalitet og eventuelt montering av et vannfilter eller lignende for å forbedre vannkvaliteten

FOR Å FÅ STØRST MULIG UTBYTTE AV ISMASKINENS KAPASITET BÅDE TEKNISK OG DRIFTSIKKERT BØR DET KONTROLLERES AT:

## SIJOITTAMINEN

Sijoita jääpalakone lopulliselle paikalleen ja varmista, että seuraavat asennukseen tarvittavat osat ovat mukana:

- virtakytkin

- vesijohtoliitin

- poistovesiliitin

## HUOM!

Mahdollisten suolistoinfektioiden välttämiseksi:

- varmista, että käytettävä vesi on **JUOMAKELPOISTA** ja neuvottele asentajan kanssa mahdollisen vedensuodattimen tai -puhdistimen asentamisesta.

JOTTA LAITTEEN SUORITUSKYVYSTÄ JA KESTÄVYYDESTÄ SAATAISIIN PARAS MAHDOLLINEN HYÖTY, VARMISTA MYÖS:

## ΤΟΠΟΘΕΤΗΣΗ

**Βαλτε τη μηχανή στη θέση της και βεβαιωθείτε ότι υπάρχει ο,τι χρειάζεται για την εγκατάσταση:**

- Διακοπτής ηλεκτρικής παροχής.

- Πυροσώμ νερού

- Αποχετευση νερού.

## ΠΡΟΣΟΧΗ:

Για την αποφυγή οιασδήποτε στομαχικής διαταραχής των καταναλωτών των παγοκυβών:

- βεβαιωθείτε οτι το νερο είναι **ΠΟΣΙΜΟ** και αναλογα με την ποιτητα του συμβουλευθετε τον εγκαταστατη για την πιθανη εγκατασταση φιλτρου νερου η αφραλατωτη.

ΓΙΑ ΤΗΝ ΜΑΚΡΟΧΡΟΝΗ ΚΑΙ ΣΩΣΤΗ ΛΕΙΤΟΥΡΓΙΑ ΤΗΣ ΜΗΧΑΝΗΣ **ΒΕΒΑΙΩΘΕΙΤΕ ΕΠΙΣΗΣ ΟΤΙ:**

- minimum water temperature is not lower than +5°C and maximum water temperature does not exceed +40°C

- minimum water pressure is not below 0.1 MPa and maximum water pressure does not exceed 0.5 MPa

- the electrical supply available corresponds to voltage and ampacity of the machine specifications as indicated on the unit nameplate

- The distance of the contact opening allows complete disconnection in terms of overvoltage category III. The devices for disconnection must be incorporated in the power supply line in accordance with the wiring rules

- the minimum ambient temperature should not be lower than +10°C and the maximum ambient temperature higher than +40°C

- around the unit there is a minimum space of 150 mm from walls to allow enough air circulation

**ATTENTION.**  
Do not surround the unit with a curtain which, by preventing proper ventilation, can cause overheating.

- there are no heat sources (kitchen stoves, ovens, grills) near the machine and the environment is not too humid.

- die minimum Wassertemperatur +5°C und die maximum Wassertemperatur +40°C

- der minimum Druck des Wassers 0.1 MPa und der maximum Druck des Wassers 0.5 MPa

- die verfügbare elektrische Versorgung den elektrischen Daten des Maschinenschildes entspricht

- Der Abstand der Kontaktöffnung ermöglicht eine vollständige Trennung in Bezug auf die Überspannungskategorie III. Die Geräte für die Trennung muss in der Stromversorgungsleitung eingebaut werden gemäß den Verdrahtungsregeln

- die minimum Raumtemperatur +10°C und die maximum Raumtemperatur +40°C

- des Gerät einen Abstand von mindestens 150 mm von der Wand hat um eine einwandfreie Luftzirkulation zu gewähren

**ACHTUNG.**  
Keine Gegenstände wie Jalousie vor die Maschine stellen. Ueberhitzung und eventuelles Feuer könnte entstehen.

- das Gerät nicht in die Nähe von Wärmequellen wie Backofen, Grillgeräte, Sonnenstrahlen oder Feuchtigkeit gestellt wird.

- De minimum water-toevoer-temperatuur niet lager is dan +5°C en niet hoger dan +40°C.

- De minimum waterdruk in de toevoerleiding minimaal 0.1 MPa en maximaal 0.5 MPa is.

- De elektrische voeding overeenkomt met hetgene dat vermeld staat op het typeplaatje van de machine.

- De afstand van het contact opening maakt een volledige ontkoppeling in termen van overspanning categorie III- De apparaten voor de ontkoppeling moet de voedingslijn worden opgericht in overeenstemming met de bedrading regels

- De minimum omgevingstemperatuur niet lager is dan +10°C en niet hoger dan +40°C.

- Rondom de machine een minimale ruimte is van 150 mm. voor voldoende luchtcirculatie.

**N.B.**  
Plaats de machine nooit achter een gordijn o.i.d. teneinde oververhitting van de machine te voorkomen.

- Dat er geen warmtebronnen, b.v. ovens, grill, warmhoudkasten e.d., dicht bij de machine zijn en dat de omgeving niet te vochtig is.

- la température minimale d'eau soit de 5°C et que la maximale ne dépasse pas 40°C

- la pression minimale d'eau soit de 0.1 MPa et que la maximale ne dépasse pas 0.5 MPa

- la nature de l'alimentation électrique disponible correspond à la tension et à l'intensité imprimées sur la plaque signalétique de la machine

- La distance de l'ouverture de contact permet la déconnexion complète en termes de catégorie de surtension III. Les dispositifs de déconnexion doivent être intégrés dans la ligne d'alimentation en conformité avec les règles de câblage

- la température ambiante minimale soit de 10°C et que la maximale ne dépasse pas 40°C

- la machine possède un espace autour d'elle de 150 mm au minimum, distance à respecter à fin de permettre une bonne circulation d'air

**ATTENTION.**  
N'adosses pas contre la machine des rideaux qui, empêcheraient la ventilation, et qui pourrait être à l'origine de la surchauffe.

- et qu'elle ne soit pas installée près de sources de chaleur (telle que les fours, les plaques de cuisson) ou exposée aux rayons solaires et que l'ambiance ne soit pas trop humide.

- la temperatura minima dell'acqua non sia inferiore a 5°C e la temperatura massima non sia superiore a 40°C

- la pressione minima dell'acqua sia non inferiore a 0.1 MPa e la pressione massima non sia superiore a 0.5 MPa

- l'alimentazione elettrica disponibile corrisponda come tensione e portata ai dati elettrici riportati sulla targhetta dell'apparecchio

- La distanza di apertura dei contatti consente la disconnessione completa nelle condizioni della categoria di sovratensione III. I dispositivi di disconnessione devono essere incorporati nella rete di alimentazione conformemente alle regole di installazione

- la temperatura ambiente minima non sia inferiore a 10°C e la massima non superi i 40°C

- l'apparecchio abbia una distanza minima di 150 mm dai muri per permettere una sufficiente ventilazione

**ATTENZIONE.**  
Non adossare alla macchina dei tendaggi che, impedendo una buona ventilazione, potrebbero essere causa di surriscaldamento.

- evitare che l'apparecchio sia esposto a fonti di calore (cucina, caldaie, raggi solari) o umidità.

- la temperatura mínima del agua sea de 5°C y la temperatura máxima del agua no sea superior de 40°C

- la presión mínima del agua no sea inferior de 0.1 MPa y la presión máxima no sea superior de 0.5 MPa

- la alimentación eléctrica disponible sea igual al voltaje e intensidad que los indicados en la chapita de la máquina

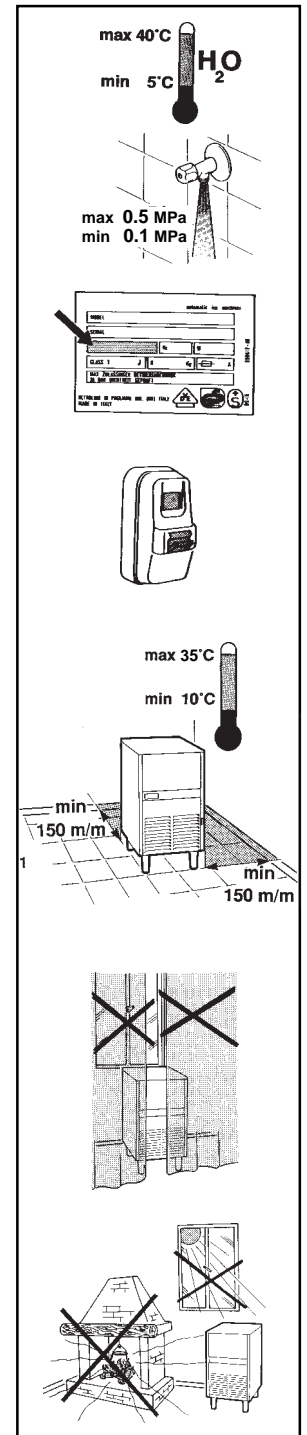
- La distancia de la apertura de los contactos permite la desconexión completa en términos de la categoría de sobretensión III. Los dispositivos de desconexión deben ser incorporados en la línea de alimentación en conformidad con las normas de cableado

- la temperatura ambiente mínima no sea inferior de 10°C y la máxima no sea superior de 40°C

- se mantenga alrededor de la máquina una distancia de por lo menos 150 mm desde las paredes para obtener una buena ventilación

**CUIDADO.**  
No pongan cortinas directamente alrededor de la máquina, que obstruyendo la ventilación, podrían causar sobrecalentamiento.

- el aparato no sea colocado cerca de fuentes de calor (hornillos parrillas, cocinas, rayos solares) ni tampoco en lugares demasiado húmedos.



<p>- Que a temperatura da água de alimentação é no mínimo de +5°C e no máximo de 40°C.</p> <p>- Que a pressão da água de alimentação não é inferior a 0.1 MPa nem superior a 0.5 MPa.</p> <p>- Que a alimentação eléctrica disponível corresponde à voltagem e amperagem especificadas na placa sinalética da máquina.</p> <p>- A distância da abertura de contacto permite desconexão completa em termos de categoria de sobretensão III. Os dispositivos de desconexão deve ser incorporado na linha de alimentação de acordo com as regras de cabeamento</p> <p>- Que a temperatura ambiente está compreendida entre +10°C e +40°C.</p> <p>- Que existe à volta da unidade um espaço mínimo de 150 mm às paredes de modo a permitir uma circulação de ar suficiente.</p> <p><b>ATENÇÃO</b> Não ponha cortinas à volta da unidade, as quais podem causar sobreaquecimento por falta de ventilação.</p> <p>- Que não há fontes de calor (fogões, fornos, grelhadores) junto da máquina e ainda que o ambiente não é muito húmido.</p>	<p>- At vandet ikke når under +5°C og at den højeste temperatur ikke overstiger +40°C.</p> <p>- At vandtrykket er over minimum 0.1 MPa og under maximum 0.5 MPa.</p> <p>- At den tilgængelige strømforsyning modsvarer de spændings- og strømspecifikationer, der er angivet på ismaskinens typeskilt.</p> <p>- Afstanden af kontakten åbning tillader fuldständig afbrydelse i form af overspænding kategori III. Anordninger til afbrydelse skal integreres i strømforsyningen linje I overensstemmelse med gældende regler for kabelføring</p> <p>- At omgivelsestemperaturen er mellem +10°C og +40°C.</p> <p>- At ismaskinen placeres med mindst 150 mm afstand til omgivende vægge, således at tilstrækkelig luftcirkulation opnås.</p> <p><b>OBS!</b> Tildæk ikke ismaskinen, da dette kan hindre ventilationen og føre til overophedning.</p> <p>- At ingen varmekilder (ovne m.v.) står i nærheden af ismaskinen og at luftfugtigheden ikke er for høj.</p>	<p>- vattnets lägsta temperatur inte understiger +5°C och att den högsta temperaturen inte överstiger +40°C</p> <p>- vattentrycket inte understiger 0.1 MPa och att det högsta trycket inte överstiger 0.5 MPa</p> <p>- den tillgängliga strömförsörjningen motsvarar de specifikationer för spänning och ström som finns angivna på ismaskinens märkplåt</p> <p>- Avståndet mellan kontaktöppning gir fullständig avstängning i termer av överspänningskategori III. De anordningar för frånkoppling måste införlivas i strömförsörjningsledningen i enlighet med gällande anslutningsföreskrifter</p> <p>- lägsta omgivningstemperatur inte understiger +10°C och att den maximala temperaturen inte överstiger +40°C</p> <p>- ismaskinen är placerad med ett minst 150 mm fritt utrymme till omgivande väggar så att tillräcklig luftcirkulation erhålls</p> <p><b>OBS!</b> Omge inte ismaskinen med någon form av draperi, eftersom detta kan hindra ventilationen och leda till överhettning.</p> <p>- inga varmekällor (spisar, ugnar, grillar) finns i närheten av maskinen och att luftfuktigheten inte är för hög.</p>	<p>- vannets laveste temperatur ikke er under +5° C og at den højeste temperatur ikke overstiger +40° C.</p> <p>- det dynamiske vanntrykket ikke er lavere enn 0.1 MPa og ikke overstiger 0.5 MPa.</p> <p>- den tilgjengelige strømforsyning er i samsvar med de spesifikasjoner som er angitt på maskinens merkeskilt.</p> <p>- Avstanden til kontaktåpning gir fullstendig frakobling i form av overspenningskategori III. Enhetene for frakobling må innarbeides i strømforsyninglinjen I henhold til kablingsregler</p> <p>- Laveste omgivelsestemperatur ikke overstiger +10°C. og at den maksimale temperaturen ikke overstiger +40°C.</p> <p>- ismaskinen er plassert med minst 150 mm fritt område til nærliggende vegger slik at tilstrekkelig luftsirkulasjon oppnås.</p> <p><b>OBS!</b> Omgi ikke ismaskinen med noen form for forheng, ettersom dette kan hindre ventilasjonen og lede til overhettning.</p> <p>- ingen varmekilder (ovner, grillar) må finnes i nærheten av maskinen og påse at luftfuktigheten ikke er for høy.</p>	<p>- että veden lämpötila ei ole alle +5°C eikä yli +40°C</p> <p>- että veden minimipaine ei ole alle 0.1 MPa eikä maksimipaine yli 0.5 MPa</p> <p>- että käytettävä jännite ja taajuus vastaavat koneen tyyppikilvessä ilmoitettuja arvoja</p> <p>- Etäisyys avautumisväli avulla katkaisista kokonaan kannalta YLIJÄNNITELUOKAN III. Laitteet katkaisua on sisällytettävä tehonsyöttölinjan mukaisesti kytkentäohjeiden</p> <p>- että ympäristön lämpötila ei ole alle +10°C eikä yli +40°C</p> <p>- että laitteen ympärillä on vähintään 150 mm vapaata tilaa riittävän ilmankierron varmistamiseksi</p> <p><b>HUOM!</b> Älä aseta koneen eteen verhoa, joka estää tehokkaan ilmanvaihdon ja saattaa aiheuttaa koneen ylikuumentumisen.</p> <p>- että koneen lähetyvillä ei ole lämpölähteitä (keittiöliesiä, leivinuuneja, grillejä) ja että ympäristö ei ole liian kostea.</p>	<p>Η ελαχιστή θερμοκρασία του νερού δεν είναι χαμηλότερη των +5°C και η μέγιστη δεν υπερβαίνει τους +40°C.</p> <p>- Η ελαχιστή πίεση του νερού δεν πρέπει να πέσει κάτω από 0.1 MPa και η μέγιστη να υπερβαίνει τα 0.5 MPa</p> <p>- Η τάση και η εντάση της ηλεκτρικής παροχής αντιστοιχούν στις προδιαγραφές της μηχανής που αναγράφονται πάνω στην μεταλλική πινακίδα.</p> <p>- Ο διακοπτής ηλεκτρικής παροχής πρέπει να είναι διπολικός με ελαχιστο ανοίγμα επαφών 3 χιλ. και με ασφαλεία προστασίας.</p> <p>- Η ελαχιστή θερμοκρασία περιβαλλοντος να μην είναι χαμηλότερη των +10°C και η μέγιστη να μην υπερβαίνει τους +40°C.</p> <p>- Γύρω από τη μηχανή να υπάρχει ελαχιστος χωρος 150 χιλ. από τους τοιχους για να επιτρεπεται η κυκλοφορια του αερα.</p> <p><b>ΠΡΟΣΟΧΗ:</b> Μην περιβαλλετε την μηχανη με κουρτινα,πραγμα που μπορεί να δημιουργησει υπερθερμανση, λόγω της ελλειψης σωστου αερισμου.</p> <p>- Βεβαιωθείτε ότι δεν υπάρχουν πηγές θερμότητας (θερμιαστές, φουρνοι κλπ) κοντά στη μηχανή και ότι το περιβάλλον δεν είναι πολύ υγρό.</p>
--	--	---	---	---	---

## HOW THE INSTALLATION IS MADE

### **IMPORTANT.**

*The machine installation has to be performed by authorized Service Personnel.*

The basic steps for the unit installation are mentioned and illustrated in this paragraph.

Connect the plug to the electric cord in compliance with the local electrical codes.

Check machine is level.

The level can be corrected by means of the leg levellers.

At time of installation replace the old/used water hoses with the new ones supplied in the machine

Water drain is connected and set-up properly using spiralled hose which should have a minimum fall of 3 cm per meter.

Open water shut-off valve.

Fit machine electric plug into its receptacle.

Switch the main switch to the **ON** position.

## INSTALLATION

### **WICHTIG.**

*Die Installation soll von einen berechtigten Fachmann durchgeführt werden.*

Die wichtigsten Schritte der Installation sind wie folgt angegeben.

Anschluss eines Steckers an das Maschinenkabel gemäß landesüblichen Vorschriften.

Überprüfung der einwandfreie Nivellierung der Maschine (waagerechte Aufstellung).

Die waagerechte Aufstellung ist durch die Einstellung der Füße möglich.

Bei der Installation ersetzen Sie bitte die alten, benutzten Wasserschläuche durch die Neuen, die in der Maschine geliefert werden

Der oder die Wasserabflussschläuche in einen Siphonabfluß hängen.

Der Wasserabflussschlauch soll eine Neigung von mindestens 3 cm per Meter haben.

Wasserventil öffnen.

Den Stecker in die Steckdose stecken.

Einschalten des Hauptschalters auf "ON".

## INSTALLATIE-INSTRUKTIES

### **BELANGRIJK:**

*Het installeren van de machine dient te worden uitgevoerd door een erkend installatie-bureau.*

Het basis-principe voor het installeren van de machine zal in deze paragraaf stapsgewijs worden doorgenomen en geïllustreerd.

Bevestig de voedingstekker overeenkomstig de lokale voorwaarden aan het voedingsnoer.

Kontroleer of de machine waterpas staat opgesteld.

Het niveau kan d.m.v. de poten worden versteld.

Vervang tijdens de installatie de oude/gebruikte slangen voor de nieuwe slangen die bij deze machine geleverd worden

Deze verbinding op de afvoer dient een "open karakter" te hebben m.a.w. geen contact maken met de vaste afvoer i.v.m. mogelijke besmetting.

Verbind de waterafvoer d.m.v. een slang op de afvoerleiding welke een minimaal afschot van 3 cm. per meter dient te hebben.

Open de watertoevoerkraan.

Plaats de voedingstekker in de kontaktdoos.

Zet de hoofdschakelaar in de "ON" stand.

## COMMENT L'INSTALLATION DOIT ÊTRE RÉALISÉE

### **IMPORTANT.**

*L'installation de la machine doit être effectuée par des techniciens autorisés.*

Les opérations essentielles pour l'installation de la machine sont indiquées et illustrées ci-après.

Branchement de la fiche sur le cordon d'alimentation électrique selon les normes locales.

Contrôle de la mise à niveau de la machine.

Correction éventuelle de la mise à niveau de la machine.

Lors de l'installation remplacer le vieux tuyau usagé par le tuyau neuf livré avec la machine

Placer correctement les tuyaux d'écoulement dans la vidange.

Le tuyau d'écoulement spiralé doit avoir une pente de 3 cm par mètre.

Ouverture de la vanne d'arrêt sur l'alimentation d'eau.

Insertion de la fiche du cordon électrique dans sa prise.

Positionnement de l'interrupteur de la ligne secteur sur "ON" marche.

## COME AVVIENE L'INSTALLAZIONE

### **IMPORTANTE.**

*L'installazione deve essere eseguita da tecnici autorizzati.*

I passi essenziali per l'installazione dell'apparecchio sono di seguito descritti ed illustrati.

Collegamento al cavo di alimentazione di una spina elettrica conforme alle norme locali.

Verifica del buon livellamento dell'apparecchio.

La messa a livello si potrà effettuare agendo sui piedini di regolazione.

Al momento dell'installazione della macchina sostituire i vecchi tubi di alimentazione idrica con i nuovi forniti nell'apparecchio

Sistemazione del tubo o dei tubi di scarico acqua in dotazione nel relativo pozzetto.

Il tubo di scarico acqua spiralato deve avere una pendenza di almeno 3 cm per ogni metro di lunghezza.

Apertura del rubinetto acqua di alimentazione.

Inserimento della spina nella presa.

Messa in posizione "ON" dell'interruttore generale.

## COMO SE HACE LA INSTALACIÓN

### **IMPORTANTE.**

*La instalación debe ser hecha por técnicos autorizados del constructor.*

Los puntos esenciales en la instalación de estas máquinas son indicados e ilustrados a continuación.

Conexión al cable de alimentación eléctrico de un enchufe conforme a las normas locales.

Control del nivel de la máquina.

Para una corrección del nivel de la máquina regular las patas.

En el momento de la instalación de la máquina, sustituir el tubo viejo de alimentación hidráulica, por el nuevo suministrado con la dotación.

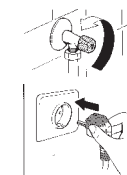
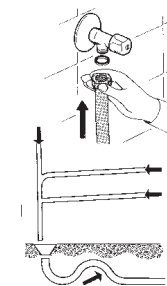
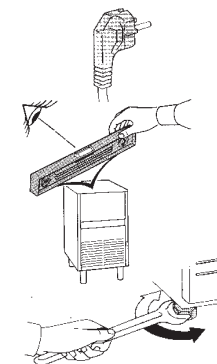
Colocación de los tubos de desagüe en el relativo sifón.

El tubo de desagüe debe tener una inclinación de 3 cm por cada metro.

Abrir la válvula de cierre.

Enchufar en la toma de corriente.

Accionar el pulsador del interruptor eléctrico.





## INSTALAÇÃO

### IMPORTANTE

A instalação da máquina deve ser executada por pessoal especializado.

Os passos básicos para a instalação da máquina estão mencionados e ilustrados neste parágrafo.

Ligue a ficha ao cordão eléctrico de acordo com o regulamento.

Veja se a máquina está nivelada.

O nível pode ser corrigido por meio dos niveladores das pernas.

Na época da instalação substitua mangueiras velhas/usadas da água com os novos fornecidos na máquina

O esgoto é ligado e devidamente montado utilizando uma mangueira espiralada com um descaimento mínimo de 3 cm por metro.

Abra a válvula de seccionamento da água.

Meta a ficha na tomada eléctrica.

Ligue o interruptor principal.

## INSTALLATION

### VIGTIGT!

Ismaskinen bør installeres af en autoriseret servicetekniker.

I dette afsnit beskrives og vises skridt for skridt, hvordan ismaskinen installeres.

Monter et passende elstik på elkablet og følg ved elinstallationen nøje stærkstrømsreglementet.

Kontroller at maskinen er i niveau.

Niveauet kan justeres med de justerbare ben.

Monter ALTID nye slanger til vandtilslutning og afløb, når maskinen installeres

Tilslut afløb med et fald på minimum 3 cm per meter.

Luk op for vandtilførslen.

Sæt elstik i stikkontakten.

Sæt hovedstrømfafbryder på "ON".

## INSTALLATION

### VIKTIGT!

Ismaskinen får endast installeras av auktoriserad servicetekniker.

I detta avsnitt beskrivs och visas steg för steg hur ismaskinen installeras.

Montera en passande stickpropp på elkabeln och följ lokala elföreskrifter.

Kontrollera att maskinen är i nivå.

Nivån kan justeras med de ställbara benen.

Vid installationen byt om dem gamla vattenslangar mot de nya som finns i maskinens låda

Anslut till avlopp och häng upp den spiraliserade slangen med ett minsta fall av 3 cm per meter.

Öppna vattenkranen.

Sätt i stickproppen i kontakten.

Ställ över huvudströmbrytaren i läge **ON**.

## INSTALLASJON:

### VIKTIG!

Ismaskinen får kun installeres av autoriserte serviceteknikere.

I dette avsnitt beskrives og vises steg for steg hvordan ismaskinen installeres.

Monter en passende stikkontakt på el-kabelen og følg lokale el-forskrifter.

Kontroller at maskinen er i vater.

Vatring av maskinen gjøres ved å justere de regulerbare.

Ved installasjon av maskin skal alltid ny vannslange som følger med maskinen brukes for tilkobling av vann.

Koble til avløp og påse at avløpsrøret har et minste fall på 3 cm per meter.

Åpne vannkranen.

Sett stikkontakten i støpselet.

Sett over hovedstrømbryteren i stillingen **ON/PÅ**.

## ASENNUS

### TÄRKEÄÄ!

Koneen asennuksen saa suorittaa valtuutettu huoltohenkilöstö.

Perusasennus on kerrottu ja esitetty piirroksin tässä kappaleessa.

Liitä pistoke verkkojohtoon paikallisten sähkösäännösten mukaisesti.

Tarkasta, että kone on vaakasuorassa.

Tasoa voidaan korjata jalkojen korkeussäädöillä.

Laitetta asennettaessa paikoilleen käytä laitteen mukana tulevat uudet letkut, vanhojen/käytettyjen sijaan.

Viemäriiliitäntään käytetään kierukkaletkua, jonka laskun on oltava vähintään 3 cm metriä kohden.

Avaa veden sulkuventtiili.

Liitä koneen sähköpistoke pistorasiaan.

Aseta pääkytkin asentoon **ON**.

## ΠΩΣ ΓΙΝΕΤΑΙ Η ΕΓΚΑΤΑΣΤΑΣΗ

### ΣΗΜΑΝΤΙΚΟ:

Η εγκατάσταση της μηχανής πρέπει να γίνει από το εξουσιοδοτημένο σερβις της αναπροσωπείας.

Τα βασικά βήματα για την εγκατάσταση της μηχανής αναφέρονται και εικονογραφούνται σ'αυτή την παραγραφο.

Συνδεστε το φις με το καλωδιο παροχης συμφωνα με τους τοπικους ηλεκτρικους κωδικες.

Ελεγετε την μηχανη ετσι ωστε να βρισκεται σε οριζοντια θεση.

Εαν δεν ειναι, ρυθμιστε αναλογα τα ποδια της μηχανης.

Στο χρόνο της εγκατάστασης αντικαταστήστε τις παλαιές/χρησιμοποιημένες μάνικες νερού με τις νέες που παρέχονται στη μηχανή

Συνδεστε την αποχετευση και τοποθετηστε την σωστα χρησιμοποιωντας σωληνες σπιραλ που πρεπει να εχουν ελαχιστη κλιση 3 εκ. ανα μετρο.

Ανοιξε την παροχη νερου.

Βαλε το φις στη πριζα.

Ανοιξε τον διακοπη στη θεση ON.

## START UP

Switch in "ON" position the machine main lighted switch.  
NOT FOR SDH MODELS.

### NOTE.

The sound level of the unit in operation should be lower than 70 db (A).

The authorized Service Agent will complete an inspection of the unit interior.

The first batch of ice cubes will drop into the storage bin approximately 30 minutes from start-up.

While the machine is making its first batch of ice cubes it is recommended that the interior of the storage bin is cleaned with an appropriate **MILD DISINFECTANT** solution.

### ATTENTION.

If the temperature of the room in which the machine is placed is below +15°C, the freezing cycle length will be shorter (17÷20 minutes) than the average one.

Alternatively, if the room temperature is above +30°C, the freezing cycle length will be longer (25÷30 minutes).

## INBETRIEBNAHME

Bei Betätigung die Bereiter Hauptschalter, wird erdie Maschine in Betrieb setzen.  
NICHT FÜR SDH-MODELLE.

### HINWEIS.

Die Lautstärke des Gerätes ist niedriger als 70 db (A).

Der Techniker/Fachmann sollte auch das Innere des Gerätes überprüfen.

Die ersten hergestellten Eiswürfel werden nach ca. 30 Minuten in den Speicher fallen.

Ist die Maschine in Betrieb ist es wichtig das Innere des Behälters mit einem feuchten Tuch (benützen Sie eine antialgen Lösung) zu reinigen.  
Auch das Edelstahl-Gehäuse soll mit einer spezifischen Lösung gereinigt werden.

### ACHTUNG.

Ist die Temperatur der Maschine im Aufstellungsraum unter +15°C liegen, wird die Gefrierzeit etwas kürzer sein (17÷20').

Wenn die Raumtemperatur über +30°C liegt, wird die Gefrierzeit länger sein (25÷30').

## HET OPSTARTEN VAN DE MACHINE

Indien de schakelaar op "AAN" staat brand de controlelamp.  
NIET VOOR SDH-MODELLEN.

### N.B.

Het geluidsniveau van de machine in-bedrijf dient lager te zijn dan 70 db (A).

De erkend installateur zal nu het interieur van de machine inspekteren op een goede werking.

De eerste produktie van ijsblokjes zal na ca. 30 minuten na het opstarten in de voorraad- bunker vallen.

Voordat de machine de eerste produktie van ijsblokjes heeft "gelost" dient de voorraadbunker met een **NIET-AGRESSIEVE DESINFECTANT** te worden gereinigd.

### N.B.

Indien de omgevingstemperatuur van de machine lager is dan +15°C zal de produktie-cyclus korter zijn (17-20 minuten) dan de gemiddelde cyclus- duur.  
Anderzijds inden de omgevingstemperatuur boven +30°C is zal de produktie-cyclus langer dan gemiddeld zijn (25-30 minuten).

## MISE EN SERVICE

Mettre en la marche la machine appuyant sur le bouton de l'interrupteur commande de l'appareil.  
PAS POUR LES MODELES SDH.

### NOTE.

Le niveau sonore produit pendant le fonctionnement de la machine est inférieure a 70 db (A).

Le techniciens installateur s'occupera de compléter les contrôles à l'intérieur de la machine.

Les premiers glaçons seront produits dans un laps de temps de 30' environ.

Lorsque la machine fonctionne il faut nettoyer l'intérieur de la cabine (aseptisation) avec un chiffon imbibé de **LIQUIDE DESINFECTANT** et nettoyer la carrosserie avec un produit spécifique sans chlore.

### ATTENTION.

Si la température du lieu où est installée la machine est inférieure à 15°C, la durée du cycle de congélation sera plus courte (17÷20') d'une moyenne.

Si, par contre, la température ambiante est supérieure à 30°C, la durée du cycle de congélation sera plus longue (25÷30').

## AVVIAMENTO

Posizionare l'interruttore dell'apparecchio su ON.  
NON PER I MODELLI SDH.

### NOTA.

Il livello sonoro prodotto dal funzionamento dell'apparecchio è inferiore a 70 db (A).

Il tecnico/installatore provvederà a completare le ispezioni all'interno dell'apparecchio.

Il primo lotto di cubetti di ghiaccio prodotto verrà scaricato nel contenitore dopo circa 30'.

Con l'apparecchio in funzione, è bene dare una pulita alla parte interna del contenitore (igienizzazione) servendosi di un panno pulito inumidito con una **SOLUZIONE DISINFETTANTE** ed alla carrozzeria servendosi di un prodotto specifico, privo di cloro, per acciaio inossidabile.

### ATTENZIONE.

Se la temperatura ambiente dove è installato l'apparecchio è inferiore a 15°C la durata del ciclo di congelamento sarà più breve (17÷20 min.) di quella media.

Se, al contrario, la temperatura ambiente è superiore a 30°C, la durata del ciclo di congelamento sarà più lunga (25÷30 min.).

## PUESTA EN MARCHA

Accionar el interruptor de comando.  
NO PARA MODELOS SDH.

### NOTA.

El nivel de ruido producido por el funcionamiento del aparato no alcanza a 70 db. (A).

El tecnico/installador se dispone a comprobar el interior del aparato.

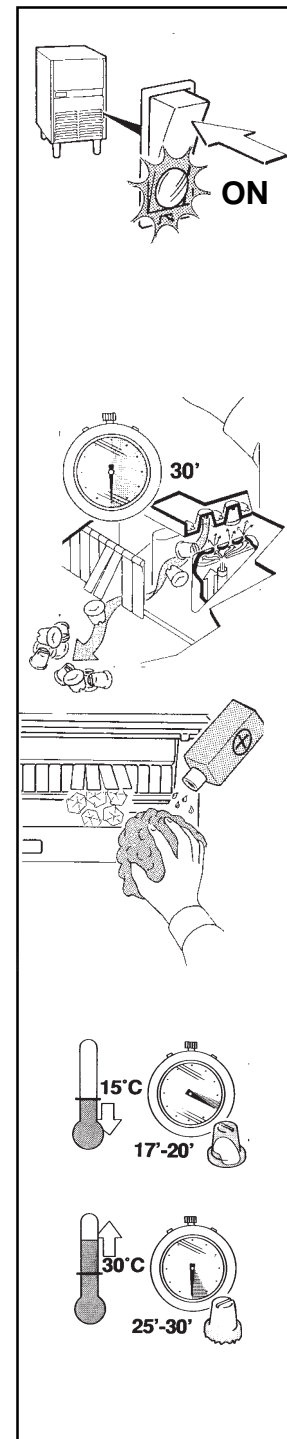
La primera tanda de cubitos se completará dentro de unos treinta minutos.

Mientras la máquina esta haciendo los cubitos es necesario limpiar las paredes interiores del depósito de hielo y también el exterior del mueble utilizando un trapo humedecido con una **SOLUCIÓN DESINFECTANTE** y las chapas utilizando un producto específico sin cloro para acero inoxidable.

### ATENCIÓN.

Si el aparato está instalado en un ambiente cuya temperatura es inferior a los 15°C, el ciclo de congelación durará algo menos (17÷20 min.).

Si por el contrario la temperatura ambiente es superior a los 30°C, el ciclo de congelación durará algo mas (25÷30 min.).



## ARRANQUE

Coloque o interruptor na posição "LIGADO". A alimentação principal da máquina é ligada. NÃO PARA MODELOS SDH

### NOTA

*O nível sonoro da máquina em funcionamento deverá ser inferior a 70 db (A).*

Um técnico especializado deverá efectuar uma inspecção interior da unidade.

A primeira remessa de cubos de gelo cairá no depósito de armazenamento cerca de 30 minutos após o arranque.

Enquanto a máquina está a fazer o seu primeiro lote de cubos de gelo, recomendamos que o interior do depósito de armazenamento seja limpo com uma **SOLUÇÃO SUAVE DE DESINFECTANTE** apropriada.

### ATENÇÃO

Se a temperatura ambiente do local onde a máquina está instalada for inferior a +15°C, então o ciclo de congelamento será mais curto (17 a 20 minutos), menos que a média.

Alternativamente se a temperatura ambiente for superior a +30°C então o ciclo de congelamento será mais demorado (25 a 30 minutos).

## START

Stil på "ON" for at tænde apparatet. IKKE FOR SDH MODELLER.

### OBS!

*Ismaskinens lydniveau skal være under 70 DB (A), når den er i drift.*

Den autoriserede servicetekniker udfører kontrol af ismaskinens indvendige dele.

Den første portion isterninger falder ned i magasinet ca. 30 minutter efter opstart.

Medens ismaskinen fryser den første portion isterninger anbefales det at magasinet rengøres indvendigt med et **MILDT DESINFICERINGS-MIDDEL** og skylles med rent vand.

### OBS!

Hvis temperaturen i det rum hvor ismaskinen placeres, er under +15°C, bliver frysesekvensen kortere end normalt (17-20 minutter).

Hvis rumtemperaturen derimod overstiger +30°C, Bliver frysesekvensen længere end normalt (25-30 minutter).

## START

När strömbrytaren står i läge "Till" lyser indikatorlampan för nätspänning. INTE FÖR SDH MODELLER.

### OBS!

*Ismaskinens ljudnivå skall understiga 70 db (A) när den är i drift.*

Den auktoriserade serviceteknikern utför en kontroll av ismaskinens invändiga delar.

Den första satsen med istärningar faller ner i isbehållaren ungefär 30 minuter efter start.

Medan ismaskinen fryser den första satsen istärningar rekommenderas att isbehållaren rengörs invändigt med ett lämpligt **MILDT DESINFICERINGSMEDEL**.

### OBS!

Om temperaturen i det rum där ismaskinen placerats understiger +15°C, kommer frysesekvensen att bli kortare än normalt (17+20 minuter).

Om rumtemperaturen däremot överstiger +30°C, kommer frysesekvensen att bli längre än normalt (25+30 minuter).

## START

Sett maskinens hovedbryter i posisjon "ON". IKKE FOR SDH MODELLER.

### UBS!

*ismaskinens lydnivå skal ikke overstige 70 db (A) når den er i drift.*

Den autoriserte servicetekniker utfører en kontroll av ismaskinens innvendige deler.

Den første satsen med isterninger faller ned i isbingen ca. 30 min. etter start.

Mens ismaskinen fryser den første satsen isterninger anbefales det at isbeholderen rengjøres innvendig med et **MILDT DESINFEKSJONSMIDDEL**.

### OBS!

Om temperaturen i rommet der maskinen plasseres går under + 15° C. kommer frysesekvensen til å bli kortere en normalt (17-20 min.)

Hvis romtemperaturen overstiger +30°C kommer frysesekvensen til å bli lenger en normalt (25-30 min.)

## KÄYNNISTYS

Kone käynnistetään siirtämällä pääkytkin asentoon "ON". EI SDH-MALLELLE.

### HUOMAA.

*Toiminnassa olevan koneen äänitason tulee olla alle 70 db (A).*

Valtuutettu huoltoliike suorittaa yksikön sisäosien tarkastuksen.

Ensimmäinen erä jääpaloja putoaa säiliöön noin 30 minuutin kuluttua käynnistyksestä.

Kun kone valmistaa ensimmäistä erää jääpaloja, on suositeltavaa puhdistaa jääpalasäiliö liuoksella, johon on sekoitettu **MIETOA DESINFIOMISAINETTA**.

### HUOM!

Jos koneen sijoitushuoneen lämpötila on alle +15°C, jäädytysjakson pituus on keskimääräistä lyhyempi (17-20 minuuttia).

Toisaalta, jos huoneen lämpötila on yli +30°C, jäädytysjakso on vastaavasti hieman pidempi (25-30 minuuttia).

## ΕΝΑΡΞΗ ΛΕΙΤΟΥΡΓΙΑΣ

Για να αρχίσει η λειτουργία της μηχανής κατήστε στη θέση ON το φωτεινό διακόπτη.

OXI ΓΙΑ ΜΟΝΤΕΛΑ SDH

### ΣΗΜΕΙΩΣΗ:

*Ο θορυβος λειτουργιας της μηχανης πρεπει να ειναι χαμηλοτερος των 70 db (A).*

Ο εξουσιοδοτημένος τεχνικός θα ολοκληρώσει μια επιθεώρηση του εσωτερικού της μηχανής.

Τα πρώτα παγάκια θα πεσουν μέσα στην αποθηκη μιση ωρα περιπου απο την εναρξη λειτουργιας.

Ενω η μηχανη θα φτιαχνει για πρωτη φορα παγακια συνισταται να καθαρισετε το εσωτερικο της αποθηκης με ειδικο απολυμαντικο υγρο.

### ΠΡΟΣΟΧΗ:

Αν η θερμοκρασια του δωματιου οπου βρισκεται η μηχανη ειναι μικροτερη των +15°C η διαρκεια του κυκλου ψυξεως θα ειναι συντομοτερη (17+20 λεπτα).

Αν η θερμοκρασια του δωματιου ειναι πανω απο +30°C η διαρκεια του κυκλου ψυξης θα ειναι μεγαλυτερη (25+30 λεπτα).

## UNIT STOP

To stop the ice maker always use the specific hand disconnect switch or the unit "ON-OFF" main lighted switch.  
NOT FOR SDH MODELS.

## ANLAUFSPERRE

Für die Ab-und Einschaltung der Maschine benützen Sie den Wandschalter auf der elektrischen Linie installiert oder die Bereiter Hauptschalter.  
NICHT FÜR SDH-MODELLE.

## HET STOPPEN VAN DE MACHINE

Om de ijsproductie tussentijds stop te zetten dient u altijd gebruik te maken van de "AAN-UIT" schakelaar.  
NIET VOOR SDH-MODELLEN.

## ARRÊT

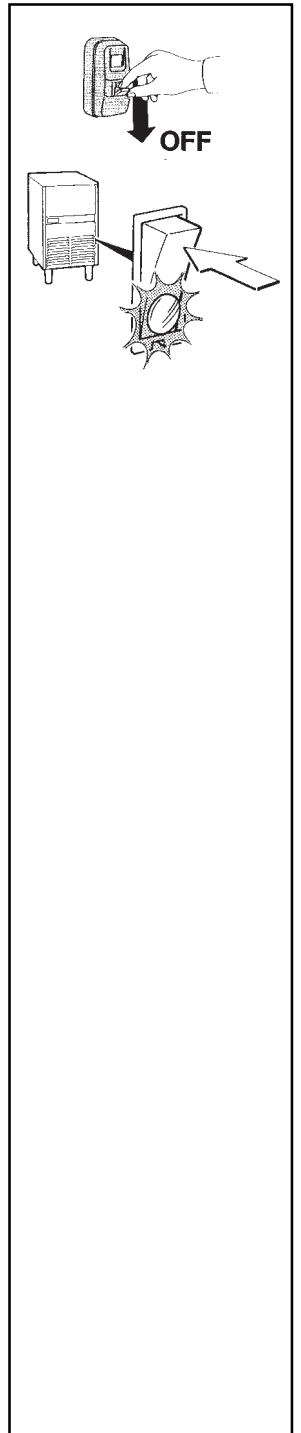
Pour l'arrêt et la mise en marche de la fobrique de glace appuyer sur l'interrupteur mural installé sur la ligne électrique ou sur l'interrupteur principal de la machine.  
PAS POUR LES MODÈLES SDH.

## ARRESTO

Per l'arresto e l'avviamento del fabbricatore di ghiaccio usare sempre l'interruttore a parete installato sulla linea elettrica oppure l'interruttore principale dell'apparecchio.  
NON PER I MODELLI SDH.

## PARO

Por parar y poner en funcionamiento el aparato, utilicese la llave de pared instalada en la linea electrica o bien el interruptor principal de la máquina.  
NO PARA MODELOS SDH.



## PARAGEM DA UNIDADE

Para interromper a produção de gelo da máquina utilizar sempre o interruptor próprio para desligar ou o interruptor principal  
NÃO PARA MODELOS SDH.

## AFBRYDELSE

For at standse apparatet, slukker man for vægkontakten eller benytter apparatets hovedafbryder "ON-OFF".  
IKKE FOR SDH MODELLER.

## AVSTÄNGNING

Använd alltid den särskilda handmanövrerade brytkontakten eller enhetens lampförsedda huvudströmbrytare "Till/Från" när ismaskinen skall stoppas.  
INTE FÖR SDH MODELLER.

## AVSTENGNING

Bruk alltid den manuelle frakplingsbryteren eller "ON-OFF" hovedbryteren til å slå av ismaskinen.  
IKKE FOR SDH MODELLER.

## LAITTEEN PYSÄYTYS

Jääpalakone pysäytetään erillisellä katkaisukytkimellä tai siirtämällä yksikön pääkytkin asentoon "OFF".  
EI SDH-MALLELLE.

## ΔΙΑΚΟΠΗ ΛΕΙΤΟΥΡΓΙΑΣ

Για να σταματήσετε τη λειτουργία της μηχανής αποσυνδέστε την από την πρίζα ή κλείστε τον κεντρικό διακόπτη ON/OFF.  
ΟΧΙ ΓΙΑ ΜΟΝΤΕΛΑ SDH

## DAILY PRE-CAUTIONS

To prevent the accumulation on the ice cubes of undesirables bacteria it is necessary to observe the following indications.

Do not store anything in the ice storage bin.

Do not store explosive substances such as aerosol cans with flammable propellant in this appliance.

Keep ice scoop clean and disinfected.

Keep the bin door closed.

During the cleaning of the floor near the machine pay attention that dust does not get sucked in the unit by the fan motor.

To avoid damage to the unit:

Never shut-off the water supply with the machine in operation.

Open and close the bin door with gentle movement, never slam it or kick it.

Do not place on top and around the ice maker any sort of goods, which can limit proper ventilation and jeopardize hygienic conditions.

## TAEGELICHE VORSICHTSMASSNAHMEN

Zur Verhinderung von Bakterienansammlungen ist es nötig folgende Anweisungen zu befolgen:

Nichts in den Behälter abstellen.

Lagern Sie keine leicht brennbaren/ feuergefährlichen Stoffe wie Sprayflaschen in diesem Gerät.

Die Eischaufel sauber halten und regelmässig desinfizieren.

Die Speicherklappe immer schliessen.

Bei Reinigung des Bodens in der Nähe des Geräts sollte kein Staub aufgewirbelt werden. Die Maschine saugt den Staub sonst an.

Um eventuelle Maschinenschäden zu verhindern:

Bei arbeitender Maschine den Wasserhahn nie schliessen.

Die Speicherklappe immer sorgfältig öffnen und schliessen.

Keine Gegenstände jedlicher Art neben oder auf die Maschine stellen, die eine korrekte Lüftung und hygienische Bedingung verhindern könnten.

## DAGELIJKSE VOORZORG

Om ongewenste bacteriegroei in de ijsblokjes tegen te gaan de volgende opmerkingen:

Bewaar geen andere zaken dan ijsblokjes in de voorraadbunker.

Bewaar geen explosieve- en/of ontvlambare stoffen, en/of stoffen met brandbare drijfgassen in dit apparaat.

Houdt de ijsschep schoon en gedesinfecteerd en raak de blokjes niet met uw handen aan.

Houdt de voorraadbunkerklep gesloten.

Pas er voor op dat tijdens het vegen van de vloer rondom de machine geen stop door de ventilator van de machine wordt opgezogen.

Het voorkomen van schade aan de machine:

Sluit nooit de watertoevoerleiding af als de machine in de produktie-stand werkt.

Open en sluit de bunkerklep altijd voorzichtig. Nooit dicht slaan of gooien.

Vermijd het plaatsen van goederen/stoffen/ vloeistoffen etc. naast de machine die een goede ventilatie van de machine kunnen versoren of belemmeren c.q. de hydiënische konditie van de machine kunnen aantasten.

## PRECAUTIONS QUOTIDIENNES

Pour prévenir l'accumulation sur les glaçons de bacteries indésirables, il faut observer les indications suivantes.

Ne pas mettre des choses dans la cabine de stockage.

Ne pas stocker les substances explosives telles que des bidons d'aérosol propulseur inflammable dans cet appareil.

La pelle de prélèvement glaçons doit être toujours propre et désinfectée.

La porte de cabine doit être toujours fermée.

Pendant le nettoyage du sol autour de l'appareil faire attention que la poussière ne soit pas aspirée par l'appareil.

Pour éviter d'endommager la machine

Ne jamais fermer la vanne d'arrêt hydraulique lorsque l'appareil est en marche.

Ouvrir et fermer la porte de la cabine avec précaution et éviter de la claquer.

Eviter de poser sur ou autour de l'appareil toute sorte d'objets, qui peuvent causer une mauvaise ventilation et un manque d'hygiène.

## PRECAUZIONI QUOTIDIANE

Per prevenire l'accumulo di batteri indesiderati sui cubetti di ghiaccio, si deve osservare quanto di seguito raccomandato.

Non mettere alcunché nella cella di raccolta ghiaccio.

Non conservare sostanze esplosive in questo apparecchio, come bombolette per aerosol con propellente infiammabile.

Tenere la paletta di prelievo ghiaccio pulita e disinfettata.

Tenere lo sportello costantemente chiuso.

Durante la pulizia del pavimento nei pressi dell'apparecchio, fare attenzione che la polvere sollevata non venga aspirata dal medesimo.

Per non creare danni all'apparecchio:

Non chiudere mai il rubinetto di intercettazione idrica con l'apparecchio in funzione.

Aprire e chiudere lo sportello con cura evitando di sbatterlo.

Non mettere oggetti sopra ed attorno all'apparecchio, che oltre tutto sono causa di scarsa ventilazione e mancanza d'igiene.

## NORMAS DIARIAS

Para prevenir al acumulación de bacterias no agradables sobre los cubitos hay que observar las indicaciones siguientes.

No almacenar nada en la cabina almacenadora de hielo.

No conservar sustancias explosivas en este aparato, tales como aerosoles con productos inflamables.

Mantener siempre limpia y desinfectada la paletita para recoger el hielo.

Mantener siempre cerrada la puerta de cabina.

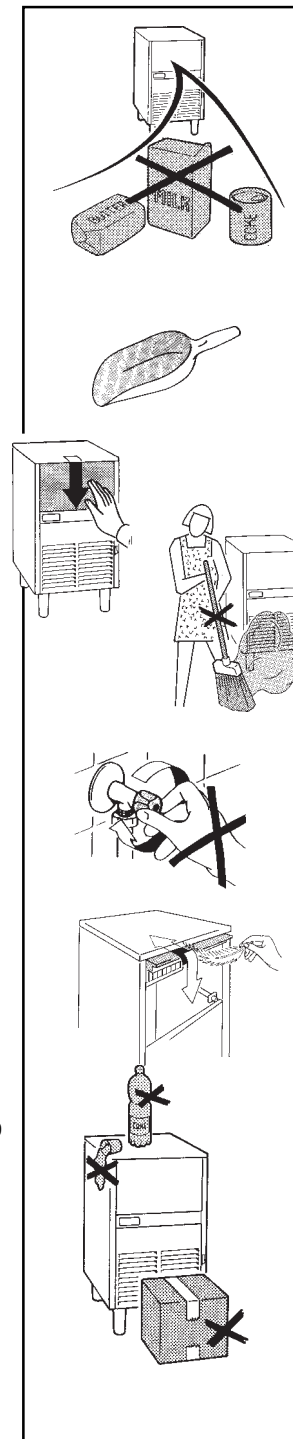
Durante las operaciones de limpieza del suelo alrededor del aparato evitar que el polvo que se levanta no sea aspirado por el mismo.

Para evitar daños al aparato:

Evitense de cerrar la válvula de alimentación de agua cuando la máquina esta funcionando.

Abrir y cerrar la puerta de cabina suavemente evitando golpearla.

No amontonar cosas encima y alrededor de la máquina que además pueden ser causa de falta de ventilación y de higiene.



## PRECAUÇÕES DIARIAS

Para evitar a acumulação nos cubos de gelo de bactérias indesejáveis é necessário observar as seguintes indicações:

Não armazene nada no depósito do gelo.

Conserve a pá do gelo limpa e desinfetada.

Conserve a porta do depósito fechada.

Durante a limpeza do pavimento junto da máquina tenha em atenção que a poeira não é aspirada a unidade por meio de ventoinha do motor.

### Para evitar danos a unidade

Nunca feche a válvula de alimentação com a máquina a funcionar.

Abra e feche a porta do depósito com um movimento suave, nunca batendo ruidosamente.

Não ponha em cima ou à volta da máquina qualquer espécie de material, que pode estrangular uma ventilação adequada e ameaçar as condições higiénicas.

## DAGLIGT TILSYN

For at forhindre at der opstår bakterier i isterningerne, er det vigtigt at følge nedenstående anvisninger:

Opbevar isterningerne i magasinet.

Opbevar ikke eksplosive stoffer såsom dåser med brandfarlig drivgas i dette udstyr.

Hold isskovlen ren og desinficeret.

Hold lågen til magasinet lukket.

Sørg for at køleventilatoren ikke suger støv i forbindelse med rengøring af ismaskinens omgivelser.

### Udsæt ikke ismaskinen for skaderisiko:

Luk ikke for vandforsyningen, når ismaskinen er i drift.

Åbn og luk lågen til ismaskinen med forsigtighed - aldrig under anvendelse af vold.

Placer af hensyn til både ventilationen og de almindelige hygiejnekrav, ikke noget ved siden af eller ovenpå ismaskinen.

## DAGLIG TILLSYN

För att förhindra att bakterier anhopas på istärningarna är det viktigt att visa särskild omsorg i följande avseenden:

Förvara endast istärningar i isbehållaren.

Förvara ej explosiva ämnen som t.ex sprayburkar (aerosolbehållare) innehållandes brandfarliga drivmedel i denna maskin.

Håll isskopan ren och desinficerad.

Håll luckan till isbehållaren stängd.

Se till att fläktmotorn inte suger in damm i ismaskinen i samband med att golvet intill maskinen rengörs.

### Utsätt inte ismaskinen för skaderisk:

Stäng inte av vattenförsörjningen då ismaskinen är i drift.

Öppna och stäng luckan till isbehållaren med en varsam rörelse, smäll eller sparka aldrig igen den.

Placera inget föremål ovanpå eller vid sidan av ismaskinen, så att ventilationen hindras eller hygienens äventyras.

## DAGLIG TILSYN

For å forhindre at bakterier samles på isterningene er det viktig å gjøre følgende:

Behold isterningene i isbeholderen.

Hold isskuffen ren og desinfisert.

Hold luken til isbeholderen stengt når det ikke taes ut is.

Pass på at viftmotoren ikke suger inn støv etc. i forbindelse med at gulvet inntil maskinen rengjøres.

### Utsett ikke ismaskinen for skaderisiko.

Steng ikke av vannet når ismaskinen er i drift.

Åpne og steng luken til isbeholderen med varsomhet, smell eller spark den aldri igjen.

Plasser ikke noe oppå eller ved siden av ismaskinen, slik at ventilasjonen hindres eller at det går utover hygien.

## PÄIVITTÄISET VAROTOIMET

Noudattamalla seuraavia ohjeita suojataan jääpalat ei-toivotuilta bakteereilta.

Älä käytä jääpalasäiliötä varastointiin.

Pidä jääkauha puhtaana ja desinfioituna.

Pidä säiliön ovi suljettuna.

Kun puhdistat lattiaa koneen ympäriltä, varo, ettei puhaltimen moottori ime pölyä koneen sisään.

### Laitteen vaurioitumisen estämiseksi:

Älä koskaan katkaise vedensyöttöä, kun kone on käynnissä.

Avaa ja sulje säiliön ovi varovasti, älä koskaan lyö tai potkaise sitä kiinni.

Älä sijoita jääpalakoneen päälle tai ympärille esineitä, jotka estävät ilman kiertämistä koneen ympärillä ja vaarantavat ympäristön hygieenisyyden.

## ΚΑΘΗΜΕΡΙΝΗ ΦΡΟΝΤΙΔΑ

Για να αποφύγετε τη συσσώρευση βακτηριδίων στους παγοκυβούς είναι αναγκαίο να προσέξετε τα παρακάτω:

– Μην αποθηκεύετε τίποτα μέσα στην αποθήκη του παγού.

– Διατηρήστε το φτυαράκι καθαρό και απολυμασμένο.

– Διατηρείτε την πόρτα της αποθήκης κλειστή.

– Καθαρίζετε τον χώρο γύρω από την παγομηχανή και σκουπίζετε προσεκτικά έτσι ώστε να αποφύγετε τη σκονη να αναρροφηθεί από τον ανεμιστήρα.

### ΓΙΑ ΝΑ ΑΠΟΦΥΓΕΤΕ ΒΛΑΒΗ ΤΗΣ ΜΗΧΑΝΗΣ:

– Ποτε μην κλείνετε την παροχή νερού όταν η μηχανή είναι σε λειτουργία.

– Ανοίγετε και κλείνετε την πόρτα με προσοχή και αποφεύγετε να την χτυπάτε με δύναμη.

– Μη βάζετε πάνω και γύρω από την παγομηχανή οτιδήποτε μπορεί να εμποδίσει τον σωστό αερισμό και να βάλει σε κίνδυνο τις συνθηκές υγιεινής.

## CLEANING AND MAINTENANCE

**WARNING.** Before proceeding with any cleaning and maintenance operation, make sure that the power line of the unit is disconnected and water line is closed.

### MONTHLY

and/or when some of the ice cubes are improperly shaped, remove the spray platen from the interior of the evaporator case.

Thoroughly clean the spray platform by plunging them into a basin filled with lukewarm water mixed with a de-scaling solution, then rinse them under a stream of water tap.

To keep the unit in proper hygienic conditions, **MONTHLY...**

Wipe clean the ice storage bin liner, using a mild detergent solution diluted in lukewarm water.

Rinse it and than thoroughly disinfect its surfaces wiping them with a liquid algaeicide.

For the cleaning of the unit cabinet use a soft cloth with a mild detergent solution specific for Stainless Steel.

Remove & clean the air filter

Cleaning and user maintenance shall not be made by children without supervision.

## REINIGUNG UND WARTUNG

**ACHTUNG.** Bevor Sie mit den Reinigungs bzw. Wartungsmassnahmen beginnen, stellen Sie sicher, dass die Maschine ausgeschaltet ist und das Wasser-Sperrventile geschlossen ist.

### MONATLICH

wenn einige Würfel missgestaltet sind, die Sprühplatte im inneren des Verdampfers vom Sitz entfernen.

Das innere der Sprüheinheit reinigen, diese in einen Behälter mit Entkalkerlösung und lauwarmes Wasser legen; dann unter fließenden Wasser spühlen.

Um die Maschine hygienisch in Ordnung zu halten, **MONATLICH...**

Den Speicher mit einer schwachen Seifenlösung, mit lauwarmes Wasser vermischt, reinigen.

Nach der Spülung alle inneren Teile des Behälters mit einem feuchten Tuch (bakterientötende/chlorlösung) reinigen.

Für die Reinigung des Edelstahl Gehäuses genügt es ein feuchtes Tuch mit einer spezifischen Lösung zu verwenden.

Entfernen und reinigen Sie den Luftfilter

Die Reinigung und Instandhaltung des Gerätes sollte niemals von Kindern allein, sondern nur im Beisein eines Erwachsenen durchgeführt werden.

## ONDERHOUD EN REINIGING

**WAARSCHUWING:** Zorg voor aanvang van reinigings- of onderhoudswerkzaamheden ervoor dat de elektrische voeding van de machine is afgekoppeld en de waterleiding gesloten is.

### MAANDELIJKS:

Verwijder de sproeiplaat uit de verdamperruimte inden sommige van de geproduceerde ijsblokjes onjuist worden gevormd.

Reinig de sproeiplaat grondig, ondergedompeld in een bak lauwwater met ontkalkende oplossing. Spoel daarna met ruim stromend water de sproeiplaat of arm na.

Voor het handhaven van gunstige hygiënische omstandigheden, **MAANDELIJKS...**

Reinig de voorraadbunker grondig met een neutraal (niet agressief) wasmiddel, opgelost in lauwwarm water.

Borstel de oppervlakken van de bunker goed en desinfecteer vervolgens met een vloeibare desinfectant.

Gebruik voor het reinigen van de buitenzijde van de machine een zachte doek met een schoonmaak-middel-oplossing, die speciaal geschikt is voor roestvrijstaal.

Verwijder en reinig het luchtfilter

Onderhoud en reparaties zouden niet door kinderen uitgevoerd moeten worden.

## NETTOYAGE ET ENTRETIEN

**ATTENTION.** Avant de procéder à toute operation de nettoyage ou d'entretien, s'assurer que la ligne électrique est débranchée et que la vanne d'arrêt hydraulique est fermée.

### UNE FOIS PAR MOIS

et/ou quand des glaçons sont malformés, enlever la plaque d'arrosage de l'intérieur de l'évaporateur en la soulevant de son siège.

Nettoyer l'intérieur des plaques d'arrosage en la plongeant dans une cuve pleine d'eau tiède mélangée avec un produit détartrant, en suite, rincer la sous un jet d'eau claire.

Pour maintenir la machine dans de bonnes conditions d'hygiènes, **MENSUELLEMENT...**

Nettoyer la cabine de stockage avec une solution d'eau tiède mélangée avec un détergent léger.

Rincer soigneusement et en suite passer toutes les parois intérieures avec une éponge imbibée du produit désinfectant algueicide.

Pour le nettoyage de la carrosserie il suffit de passer sur les surfaces un chiffon trempé avec un produit spécifique sans chlore pour acier inox.

Retirer et nettoyer le filtre à air

Détartrage et maintenance usuelle ne doivent pas être confié à un enfant sans surveillance d'un adulte.

## PULIZIA E MANUTENZIONE

**ATTENZIONE.** Prima di qualsiasi operazione di manutenzione/pulizia, togliere tensione alla macchina e chiudere il rubinetto di intercettazione idrica.

### MENSILMENTE

e/o quando alcuni cubetti escono malformati, togliere la piastra spruzzante dall'interno dell'evaporatore sollevandola dalla sua sede.

Pulire l'interno della piastra spruzzante immergendola in una bacinella contenente acqua tiepida miscelata con un po' di soluzione disincrostante anticallcare, poi risciacquare sotto un getto d'acqua corrente.

Per mantenere la macchina in una buona condizione igienica, **MENSILMENTE...**

Pulire la cella raccolta ghiaccio servendosi di una soluzione detergente blanda miscelata ad acqua tiepida.

Una volta risciacquata, è consigliato passare su tutte le pareti cella una spugna imbevuta con una sostanza battericida a base di cloro.

Per la pulizia della carrozzeria, è sufficiente usare un panno inumidito con un prodotto specifico, privo di cloro, per acciaio inossidabile.

Rimuovere e pulire il filtro dell'aria

La pulizia e manutenzione da parte dell'utilizzatore finale non può essere fatta da bambini senza la supervisione di un adulto.

## LIMPIEZA Y MANTENIMIENTO

**ATENCIÓN.** Antes de efectuar operaciones de limpieza o mantenimiento desconectar la línea eléctrica y cortar la alimentación de agua a la máquina.

### CADA MES

y/o cuando algunos cubitos salen mal, es necesario sacar la placa rociadora del interior del evaporador.

Limpiar el interior de la placa rociadora hundiéndola en una cuba llena de agua tibia mezclada con limpiador desincrustante (anti-cal) y luego enjuagarla con chorro de agua.

Para el mantenimiento de la máquina en una buena condición higiénica, **MENSUALMENTE...**

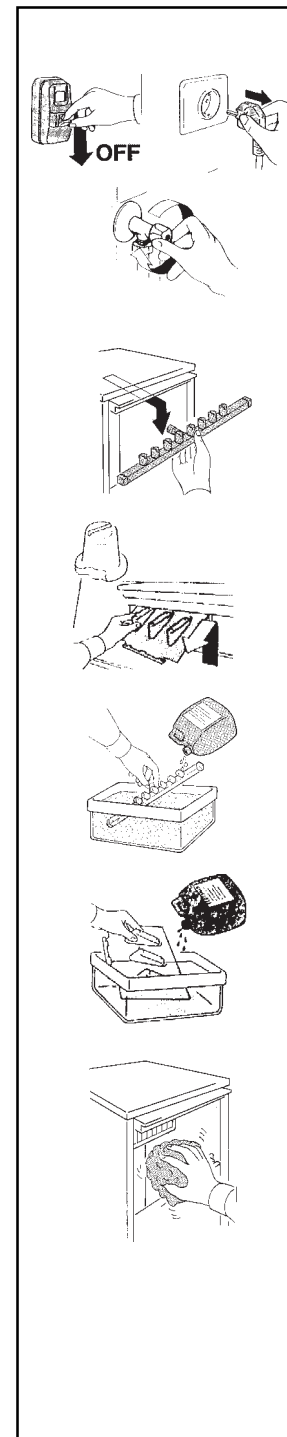
Limpiar la cabina almacenadora utilizando una pequeña solución de detergente mezclada con agua tibia.

Enjuagarla y pasar sobre todas las superficies interiores, una esponja embebida de producto especial desinfectante anti-algae.

Para la limpieza del mueble es suficiente utilizar un trapo humedo con un producto específico sin cloro para acero inoxidable.

Retire y limpie el filtro de aire

La limpieza y mantenimiento por parte del cliente final no puede ser hecha por niños sin la supervisión de un adulto.





## LIMPEZA MANUTENÇÃO

**AVISO:** Antes de proceder a qualquer operação de limpeza ou manutenção, tenha a certeza que desligou a alimentação de corrente eléctrica à unidade e fechou a válvula de alimentação de água.

### MENSALMENTE

E/ou quando alguns dos cubos de gelo estão mal formados, remova o prato de pulverização, retirado do interior da caixa do evaporador.

Limpe completamente a plataforma de pulverização mergulhando-a numa bacia cheia com água morna misturada com uma solução anti-calcárea. Depois enxague debaixo de uma corrente de água dura torneira.

Para conservar a unidade nas devidas condições higiénicas:  
**MENSALMENTE.**

Esfregue o depósito de armazenamento de gelo usando uma solução diluída de detergente suave em água morna.

Enxague e desinfecte completamente as suas superfícies esfregando com um líquido algicida.

Para a limpeza do gabinete da unidade, utilize um pano macio com uma solução de detergente suave, específica para aço inoxidável.

Retire e limpe o filtro de ar

## RENGØRING OG VEDLIGEHOLDELSE.

### ADVARSEL!

Inden rengøring eller vedligeholdelse udføres, skal eltilslutningen til ismaskinen afbrydes, elstikproppen udtages og vandtilførslen lukkes.

### ÉN GANG OM MÅNEDEN

Og/eller når istærningerne begynder at miste formen skal spraybaren eller spraystangen i fordampere demonteres.

Rengør spraybaren i en balje med lunkent vand blandet med afkalkningsmiddel og skyl derefter under rindende vand.

For at holde en god hygienisk standard i ismaskinen, er det vigtigt: **ÉN GANG OM MÅNEDEN**

At rengøre magasinet og alle indre dele med et mildt rengøringsmiddel, godkendt algebekæmpelsesmiddel og lunkent vand.

Rengør kabinettet med en fugtig klud og et mildt rengøringsmiddel specielt for rustfrit stål.

Fjern og rens luftfilteret

## RENGÖRING OCH UNDERHÅLL

**VARNING!** Innan rengöring eller underhåll utförs, måste stickproppen till ismaskinen vara lossad och vattenkranen stängd.

### EN GÅNG PER MÅNAD

och/eller när istärningarna börjar tappa formen skall sprutplattan inne i förångaren demonteras.

Rengör noga sprutplattan genom att doppa den i en balje med ljummet vatten blandat med en avkalkningslösning och skölj sedan under rinnande vatten.

För att hålla en god hygienisk standard i ismaskinen är det viktigt att **EN GÅNG PER MÅNAD ...**

Torka ren insatsen i isbehållaren med hjälp av en mild rengöringslösning och ljummet vatten.

Skölj och desinficera sedan alla ytor väl genom att torka av dem med en algebekämpningslösning.

Rengör höljet till ismaskinen med en mjuk trasa fuktad med en mild rengöringslösning speciellt avsedd för rostfritt stål.

Ta bort och rengör luftfiltret

## RENGJØRING OG SERVICE

**ADVARSEL!** før rengjøring eller service utføres, må stikkkontakten til ismaskinen være løsnet og vannkranen stengt.

### EN GANG PR. MÅNED.

Og/eller når istærningene begynner å minske skal sprutplaten under fordampere demonteres.

Rengjør nøye sprutplaten ved å dyppe den i en balje med lunkent vann blandet med en avkalkningsløsning og skyl siden under rennende vann.

For å holde en god hygienisk standard i ismaskinen er det viktig: **EN GANG I MÅNEDEN Å**

Tørke ren innsatsen i isbeholderen med hjelp av et mildt rengjøringsmiddel og lunkent vann.

Skyl og desinfisere alle flater nøye, og tørk dem med et algemiddel.

Rengjør overflaten til ismaskinen med myk klut fuktet med et mildt rengjøringsmiddel, egnet for rustfritt stål.

Ta ut og rengjør luftfilteret

## PUHDISTUS JA HUOLTO

**VAROITUS!** Ennen puhdistus- ja huoltotoimenpiteiden aloittamista on varmistettava, että pistoke on irrotettu pistorasiasta ja vesiletku on kiinni.

### ERRAN KUUKAUDESSA

tai jos jääpalat eivät ole oikeanmuotoisia, irrota suihkutuslevy tai -putki höyrystimen kotelosta.

Puhdista suihkutuslevy tai -putki huolellisesti upottamalla se haaleaan veteen, johon lisätty kattilakivenpoistoliuosta. Huuhtelee juoksevalla vedellä.

Koneen hygienian varmistetaan suorittamalla seuraavat toimenpiteet **KERRAN KUUKAUDESSA...**

Puhdista jääpallasäiliön sisäpinnat haalealla vedellä, johon on sekoitettu mietoa puhdistusainetta.

Huuhtelee säiliö ja desinfioi sen pinnat pyyhkimällä ne huolellisesti nestemäisellä leväpoistoaineella.

Puhdista koneen ulkopinnat pehmeällä rievulla, joka on kostutettu erityisesti ruostumattomalle teräkselle tarkoitettuun mietoon puhdistusaineeseen.

Irrota ja puhdista ilmansuodatin

## ΚΑΘΑΡΙΣΜΟΣ ΚΑΙ ΣΥΝΤΗΡΗΣΗ

**ΠΡΟΕΙΔΟΠΟΙΗΣΗ:** Πριν από οποιαδήποτε εργασία συντήρησης βεβαιωθείτε ότι έχετε βγάλει το φως από την πρίζα και η παροχή νερού είναι κλειστή.

### ΚΑΘΕ ΜΗΝΑ

και/ή στον καπνοί από τους παγοκυβούς δεν έχουν το σωστό σχήμα, αφαιρέστε το σύστημα ψεκασμού από το εξωτερικό του εξαρτήματος.

Πλύνετε την πλάκα ψεκασμού βυθίζοντας την σε μια λεκανή γεμάτη με χλιαρό νερό και διάλυμα κατά των αλατών και στη συνέχεια ξεπλύνετε καλά.

Για να διατηρήσετε τη συσκευή σε σωστές συνθήκες υγιεινής, **ΚΑΘΕ ΜΗΝΑ...**

Καθαρίστε την αποθήκη με ένα ελαφρύ απολυμαντικό διαλυμένο σε χλιαρό νερό.

Ξεπλύνετε τη και στη συνέχεια απολυμανετε τις επιφάνειες της σκουπίζοντας τις με ένα σφουγγαρι βουτηγμένο σε απολυμαντικό υγρό.

– Για το καθαρισμό των εξωτερικών επιφανειών της μηχανής χρησιμοποιήστε ένα μαλακό πανί με μια ελαφριά διάλυση καθαριστικού ειδικού για ανοξείδωτες επιφάνειες.

Αφαιρέστε και καθαρίστε το φίλτρο αέρα

## CLEANING OF WATER CIRCUIT

Special attention must be observed to the importance of cleaning the water system.

To perform this cleaning, call the authorized Service Agent at least twice per year.

It is recommended that a propriety brand of ICE MACHINE CLEANER is used to properly remove any mineral sediment and scale build-up.

## DISPOSAL

To protect the environment observe all current regulations, where possible re use packing material. When the machine has reached its end of life the following procedure must be followed.

1. All refrigerant and oils from the cooling circuit must be removed by an authorised refrigeration contractor.
2. Dismantle machine and dispose of individual components in appropriate recycling banks. All plastic components are marked with a symbol to facilitate future recycling.

## REINIGUNG DES WASSER KREISLAUFES

Achten Sie auf Verschmutzungen des Wassersystems.

Zu dieser Arbeit rufen Sie mindestens zweimal jährlich den Vertragstechniker.

Es ist empfenenswert den Original Eismaschinenreiniger zu benutzen, mit dem alle Mineral-und Kalk Ablagerungen entfernt werden können.

## ENTSORGUNG

Zum Schtz der Umwelt befolgen Sie die vor Ort geltenden Vorschriften. Werfen Sie die Verpackung nicht in den Abfall, sondern verwenden Sie möglichst noch einmal. Wenn das Gerät nicht mehr verwendbar bzw. reparierbar ist, montieren Sie die verschiedenen Teile ab und sorgen Sie für eine differenzierte Abfallbeseitigung. Alle Komponenten aus Plastik sind mit einem Erkennungszeichen versehen, so daß man das Material, aus dem sie hergestellt sind, identifizieren kann. Das wird in Zukunft für ein Recycling wichtig sein.

## HET REINIGEN VAN HET WATERCIRCUIT

U dient speciale aandacht te besteden aan het reinigen van het watersysteem.

Voor de uitvoering van deze reiniging dient u mintens twee keer per jaar uw erkende service-installateur op te roepen.

Wij bevelen voor deze reiniging special voor ijsmachines geproduceerde cleaners aan die minerale afzetting en bezinksels kunnen oplossen en/of verwijderen.

## MILIEUBEHEER

Ten behoeve van het milieu wordt verzocht de plaatselijk geldende normen in acht te nemen. De verpakking niet weggooien, maar proberen opnieuw te gebruiken. Als het apparaat niet meer te gebruiken, noch te repareren mocht zijn, moet het gedemonteerd worden om een gedifferentieerde verwerking van het afval mogelijk te maken. Alle plastic onderdelen zijn voorzien van een afkorting ter herkenning van de grondstoffen ervan, dit zal in de toekomst voor de recycling van deze materialen van nut zijn.

## NETTOYAGE DU CIRCUIT D'EAU

Il faut prêter une attention particulière au nettoyage du circuit hydraulique de l'appareil.

Pour faire effectuer cette opération il faut appeler deux fois par an, le technicien autorisé.

Utiliser le produit détartrant "Cleaner" qui permet d'enlever les substances minérales et calcaires qu'y sont déposées.

## DEMOLITION

Pour la protection de l'environnement, procédez selon les normes locales en vigueur. Ne jetez pas l'emballage à la décharge, mais, si possible, réutilisez-le. Lorsque la machine ne sera plus utilisable ni réparable, démontez-en les parties pour la mise au rebut différenciée. Tous les composants en plastique portent un sigle identifiant le matériau qui les compose. Cette indication servira dans le futur pour le recyclage après démantèlement.

## LAVAGGIO CIRCUITO IDRAULICO

Particolare attenzione va prestata alla pulizia del circuito idraulico.

Per tale operazione chiamare almeno 2 volte all'anno un agente autorizzato.

E' consigliabile usare il disincrostante specifico per fabbricatori di ghiaccio "Cleaner", che permette la rimozione dell'accumulo di sostanze minerali/calcaree.

## DEMOLIZIONE

Per la salvaguardia dell'ambiente procedere secondo le norme vigenti del luogo. Non gettare l'imballo nei rifiuti ma, se potete, riutilizzatelo. Quando la macchina non è più utilizzabile ne riparabile, procedete allo smontaggio delle parti per lo smaltimento differenziato dei rifiuti. Tutti i componenti plastici riportano una sigla di identificazione del materiale di fabbricazione; questa servirà in futuro per il loro riciclaggio.

## LIMPIEZA DEL CIRCUITO HIDRÁULICO

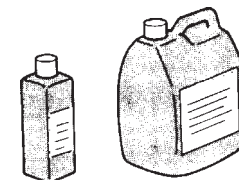
Se require una atención especial para la limpieza del circuito hidraulico.

Para dicha operación llamar al agente autorizado por lo menos dos veces al año.

Se aconseja utilizar el limpiador desincrustante especial "Cleaner" para la eliminación de residuos minerales y sedimentos.

## DEMOLICION

Para la salvaguardia del ambiente, proceda de conformidad con las normas vigentes en el lugar de utilización. No tire el embalaje en los desechos y vuélvarlo a utilizar, si es posible. Cuando la máquina ya no se pueda utilizar ni reparar más, desmóntela en todas sus partes para la eliminación diferenciada de los desechos. Todos los componentes plásticos llevan una sigla identificadora de los materiales de fabricación, que servirá en el futuro para su reciclaje.



## LIMPEZA DO CIRCUITO DE ÁGUA

Deve ser dada uma atenção muito especial à importância da limpeza do sistema de água.

Para fazer esta limpeza chame, pelo menos 2 vezes por ano, um técnico da especialidade.

Recomendamos que seja utilizada uma marca especial para limpeza de máquina de gelo, a fim de remover os sedimentos minerais e a calcário formado.

## DEMOLIÇÃO

Para uma melhor conservação do ambiente proceder conforme as leis em vigor do lugar. Não deitar a embalagem no lixo mas, se possível, reutiliza-la. Quando a máquina não for utilizável nem reparável, desmontá-lo em todas as suas partes para uma destruição separada no lixo. Todos os componentes plásticos vem impressos com uma sigla identificativa de material de que são compostos, que servirá para uma eventual reciclagem.

## RENGØRING AF VANDSYSTEMET.

Det er vigtigt at være opmærksom på nødvendigheden af grundlig rengøring af vandsystemet.

En autoriseret servicetekniker bør tilkaldes mindst 2 gange årligt for at udføre denne rengøring.

Et særligt middel til rengøring af ismaskiner bør anvendes for at sikre fjernelsen af alle aflejringer i sammenføjninger, hulrum, slanger og dyser.

## SKROTNING

Tag hensyn til miljøet. Efterlev de lokale miljøregler og -love. Smid ikke emballagen væk – men genbrug den. Når maskinen ikke længere bruges eller ikke kan repareres, bør den adskilles, så de enkelte dele kan afleveres i forskellige genbrugsdepoter. Alle plasticdele er mærket med plastictype. Denne mærkning gør genbrug af delene nemmere.

## RENGÖRING AV VATTENSYSTEMET

Det är viktigt att uppmärksamma betydelsen av en grundlig rengöring av vattensystemet.

En auktoriserad servicetekniker bör tillkallas minst två gånger om året för att utföra denna rengöring.

Ett särskilt medel avsett för rengöring av ISMASKINER bör användas för att noggrant avlägsna alla fällningar och avlagringar.

## SKROTNING

Tänk på miljön. Följ de lokala föreskrifterna. Kasta inte emballage i soporna. Återanvänd, om möjligt. När produkten inte längre är användbar eller kan repareras, skall delarna demonteras, så att de olika delarna kan återvinnas på bästa sätt. Samtliga plastdetaljer är märkta med symboler som kan användas vid återvinning.

## RENGJØRING AV VANNSYSTEMET

Det er viktig å være oppmerksom på viktigheten av en grundlig rengjøring av vannsystemet.

En autorisert servicetekniker bør tilkalles minst to ganger i året for å utføre rengjøringen.

Et spesielt middel for rengjøring av ISMASKINER bør brukes for å løse alle avleiringer.

## KASSERING

Ta hensyn til miljøet. Følg lokale lover og forskrifter. Kast ikke emballasjen i søppelen. Bruk den om igjen. Når maskinen er utbrukt eller ikke kan repareres, skal maskinen demonteres. Enkelt delene leveres til resirkulering. Alt plastmateriale er merket med plasttype. Merkingen kan brukes for gjenvinning.

## VESIJÄRJESTELMÄN PUHDISTUS

Vesijärjestelmä on puhdistettava erityisen huolellisesti.

Puhdistus on annettava valtuutetun huoltoliikkeen suorittavaksi vähintään kaksi kertaa vuodessa.

Mineraalikerrostumien ja kattilakiven poistamiseen suositellaan erityistä JÄÄPALAKONEEN PUHDISTUSAINETTA.

## KONEEN HYLKÄÄMINEN

Ajattele ympäristöä! Noudata paikallisia määräyksiä. Älä pakkausta pois vaan pyri kjerrättämään se. Kun laitetta ei voida enää käyttää tai korjata, tulee osat purkaa jätteiden lajiteltua hävitystä varten. Kaikissa muoviossa on valmistusmateriaalin tunnistusmerkki, jota tarvitaan niiden kierrätystä varten.

## ΚΑΘΑΡΙΣΜΟΣ ΤΟΥ ΚΥΚΛΩΜΑΤΟΣ ΝΕΡΟΥ

Ιδιαίτερη προσοχή πρέπει να δίνεται στην σημασία του καθαρισμού του κυκλώματος νερού.

Για να κανετε αυτο τον καθαρισμο, καλεστε τον εξουσιοδοτημενο τεχνικο τουλαχιστον δυο φορες τον χρονο.

Συνιστάται η χρήση καταλληλης μάρκας ΚΑΘΑΡΙΣΤΙΚΟΥ ΠΑΓΟΜΗΧΑΝΩΝ για να αφαιρεσετε τυχον μεταλλικα υπολειματα και το πουρι απο τα αλατα.

## ΔΙΑΛΥΣΗ

Για την προστασία του περιβάλλοντος ακολουθείτε τις ισχύουσες νομικές διατάξεις του τόπου. Μην πετάξετε τη συσκευασία στα σκουπίδια αλλά, αν μπορείτε, ξαναχρησιμοποιείστε την. Όταν το μηχάνημα δεν μπορεί πια να χρησιμοποιηθεί ούτε να επισκευαστεί, αποσυναρμολογήστε τα διάφορα μέρη του για την ανά είδος διάθεση των αποβλήτων. Όλα τα πλαστικά μέρη φέρουν μια συντομογραφία αναγνώρισης του υλικού από το οποίο είναι φτιαγμένα αυτή θα χρειαστεί στο μέλλον, για την ανακύκλωσή τους.

<b>FAILURE ANALYSIS (What to do before calling a service agent)</b>	<b>SCHADEN FORSCHUNG (bevor man einen Fachmann ruft)</b>	<b>STORING-ANALYSES (Voordat u uw service- installateur beld)</b>	<b>ANALYSE DES PANNES (Avant de faire appel au technicien)</b>	<b>RICERCA GUASTI (Prima di interpellare il tecnico autorizzato)</b>	<b>AVERIAS (Que hacer antes de solicitar la intervención de un tecnico)</b>
<b>IF THE MACHINE DOES NOT WORK</b>	<b>WENN DIE MASCHINE NICHT FUNKTIONIERT</b>	<b>INDIEN DE MACHINE NIET WERKT</b>	<b>SI L'APPAREIL NE FONCTIONNE PAS</b>	<b>SE L'APPARECCHIO NON FUNZIONA</b>	<b>SI LA MÁQUINA NO FUNCIONA</b>
Is the hand disconnect switch in ON position?	Steht der Schalter auf "ON"?	Staat de aan-uit schakelaar in die "ON" stand?	L'interrupteur mural (boîte de coupure) est-il sur la position "ON"?	L'interruttore é sulla posizione "ON"?	Esta el interruptor en la posición "ON"?
Blown fuses at fuse box	Die Schmelzsicherungen überprüfen	Zijn de zekeringen nog heel?	Vérifier les fusibles	Verificare i fusibili	Estan bien los fusibles?
Electric plug out of its receptacle?	Ist der Stecker richtig eingesteckt?	Zit de stekker in de kontakt- doos?	La fiche électrique est-elle bien insérée dans sa prise?	La spina é ben inserita?	Esta el enchufe bien conectado?
<b>ICE MAKING CAPACITY REDUCED OR INEFFICIENT</b>	<b>WENN DIE MASCHINE KEIN ODER WENIG EIS PRODUZIERT</b>	<b>PRODUKTIE IS VERMINDERD OF NIET OPTIMAAL</b>	<b>SI LA PRODUCTION DE GLACE EST FAIBLE</b>	<b>SE L'APPARECCHIO NON PRODUCE O PRODUCE POCO</b>	<b>BAJA O NINGUNA PRODUCCION DE HIELO</b>
Is the water shut-off valve open?	Ist der Wasserhahn offen?	Is de kraan in de toevoer- leiding geopend?	La vanne d'arrêt d'eau est bien ouverte?	Il rubinetto di intercettazione idrica é aperto?	Esta la valvula de cierre hidráulico abierta?
Is water and ambient temperature too high?	Ist die Wasser-oder Raumtemperatur zu hoch?	Is de water- en/of omgevings-temperatuur te hoog?	Les températures d'eau et d'ambiance sont trop élevées?	La temperatura ambiente e dell'acqua é troppo alta?	Es la temperatura ambiente y del agua demasiada alta?
Are there heating sources close to the machine or is there poor ventilation?	Gibt es in der Nähe der Maschine Wärmequellen oder eine schlechte Belüftung?	Zijn er warmtebronnen in de nabijheid van de machine of is er een slechte ventilatie?	Dans le voisinage de l'appareil se trouvent des sources de chaleur ou une faible ventilation?	Ci sono fonti di calore nelle vicinanze dell'apparecchio o scarsa ventilazione?	Hay fuentes de calor en las cercanias de la máquina o una insuficiente circulación de aire?
<b>IF ICE CUBES ARE NOT PERFECT</b>	<b>WENN DIE EISWURFEL NICHT PERFEKT SIND</b>	<b>IJSBLOKJES ZIJN NIET PERFEKT</b>	<b>SI LES GLAÇONS NE SONT PAS PARFAITS</b>	<b>SE I CUBETTI DI GHIACCIO NON SONO PERFETTI</b>	<b>SI LOS CUBITOS NO SALEN LLENOS</b>
Is the water supply sufficient enough?	Ist die Wassermenge ausreichend?	Is de watertoevoer voldoende?	Est-ce-que la quantité d'eau est insuffisante?	La quantità di acqua é sufficiente?	Es la cantidad de agua en la máquina suficiente?
Is the water inlet strainer clogged-up?	Ist das Wasserein-lauffilter verstopft?	Is het water-inlaat filter vervuild?	Le filtre d'eau situé dans la vanne d'arrivée est-il obstrué?	Il filtrino valvola entrata acqua é ostruito?	Esta el filtro puesto a la entrada de agua obstruido?
Are the water spray nozzle of the spray platform partially clogged-up?	Sind die Spruhdüsen verstopft?	Zijn watersproeiplaat openingen plaatselijk vervuild?	Les gicleurs de la plaque d'arrosage sont-ils obstrués?	I fori della piastra spruzzante sono ostruiti?	Estan obstruidos los chorros de la placa rociadora?

<b>ANALISE DE AVARIAS (o que deve fazer antes de chamar um tecnico).</b>	<b>FEJLSØGNING (Undersøges inden servicetekniker tilkaldes)</b>	<b>FELSÖKNING (Åtgärder innan en servicetekniker tillkallas)</b>	<b>FEILSØKING Undersøk følgende ting før en servicetekniker tilkalles:</b>	<b>ONGELMATILANTEITA (Tee nämä tarkastukset, ennen kuin otat yhteyttä huoltoliikkeeseen)</b>	<b>ΑΝΑΛΥΣΗ ΒΛΑΒΩΝ (τι να κανετε πριν καλεσετε τον τεχνικο)</b>
<p><b>SE A MAQUINA NÃO TRABALHA</b></p> <p>Veja se o interruptor eléctrico está ligado.</p> <p>Veja se a válvula se seccionamento da água está aberta.</p> <p>Será a alimentação de água suficiente?</p>	<p><b>HVIS ISMASKINEN IKKE FUNGERER</b></p> <p>Er elafbryderen tændt?</p> <p>Er én eller flere sikringer gået?</p> <p>Er det elektriske stik monteret korrekt?</p>	<p><b>OM ISMASKINEN INTE FUNGERAR</b></p> <p>Är anslutningsströmbrytaren i läge till?</p> <p>Har säkringar i säkringslådan löst ut?</p> <p>Är den elektriska stickproppen lossad?</p>	<p><b>HVIS ISMASKINEN IKKE FUNGERER</b></p> <p>Er hovedbryteren på ?</p> <p>Er sikringen i sikringsboksen lost ut ?</p> <p>Er den elektriske stikkontakten los ?</p>	<p><b>JOS JÄÄPALAT EIVÄT OLE TÄYDELLISIÄ</b></p> <p>Onko vedensyöttö riittävän tehokas?</p> <p>Onko tuloveden suodatin tukossa?</p> <p>Ovatko suihkutuslevyn/putken suuttimet osittain tukkeutuneet?</p>	<p><b>ΑΝ Η ΜΗΧΑΝΗ ΔΕΝ ΛΕΙΤΟΥΡΓΕΙ</b></p> <p>Ειναι ο κεντρικος διακοπης στη θεση ON</p> <p>Καμμενες ασφαλειες στον πινακα</p> <p>Μηπως το φιν δεν ειναι στην πιζα</p>
<p><b>A PRODUÇÃO DO GELO É REDUZIDA OU INSUFICIENTE.</b></p> <p>Veja se há fusíveis fundidos na caixa dos fusíveis.</p> <p>A temperatura ambiente ou da água está muito alta.</p> <p>Esterá o filtro de entrada de água entupido?</p>	<p><b>ER ISPRODUKTIONEN REDUCERET ELLER UTILSTRÆKKELIG</b></p> <p>Er vandtilførelsen åben?</p> <p>Er vand- eller omgivelses-temperaturen for høj?</p> <p>Er der varmekilder nær maskinen eller er ventilationen dårlig?</p>	<p><b>ISPRODUKTIONEN REDUCERAD ELLER OTILLRÄCKLIG</b></p> <p>Är vattenventilen öppen?</p> <p>Är vatten- eller omgivningstemperaturen för hög?</p> <p>Finns det varmekällor intill maskinen eller är ventilationen dålig?</p>	<p><b>ISPRODUKSJONEN REDUSIERES</b></p> <p>Er vannventilen åpen?</p> <p>Er vannet-eller omgivningstemperaturen for høy?</p> <p>Finnes det varmekilder inntil maskinen eller er ventilasjonenes dårlig?</p>	<p><b>JÄÄNTEKOKAPASITEETTI ALENTUNUT TAI HEIKKO</b></p> <p>Onko veden sulkuventtiili auki?</p> <p>Onko veden ja ympäristön lämpötila liian korkea?</p> <p>Onko koneen lähettyvillä lämpölähteitä tai onko ilmastointi heikko?</p>	<p><b>ΜΕΙΩΜΕΝΗ Η ΜΙΚΡΗ ΠΑΡΑΓΩΓΗ ΠΑΓΟΚΥΒΩΝ</b></p> <p>Ειναι η βαλβιδα παροχης νερου ανοιχτη</p> <p>Ειναι η θερμοκρασια του νερου η του γυρω χωρου υψηλη</p> <p>Μηπως υπαρχουν πηγες θερμοτητας κοντα στη μηχανη η μηπως η μηχανη δεν αεριζεται καλα</p>
<p><b>SE OS CUBOS DE GELO NÃO SAEM PERFEITOS.</b></p> <p>Veja se a ficha eléctrica está metida no tomada.</p> <p>Veja se há fontes de calor junto da máquina ou se há pouca ventilação.</p> <p>Estarão os pulverizadores da plataforma de pulverização parcialmente entupidos?</p>	<p><b>ISTERNINGERNE ER IKKE PERFEKTE</b></p> <p>Er vandforsyningen tilstrækkelig?</p> <p>Er vandfilteret tilstoppet?</p> <p>Er spraybaren helt eller delvist stoppet?</p>	<p><b>OM ISTÄRNINGARNA INTE ÄR PERFEKTA</b></p> <p>Är vattenförsörjningen tillräcklig?</p> <p>Är vattenfiltret på inloppet igensatt?</p> <p>Är vattenmunstycket till sprutplattan delvis igensatta?</p>	<p><b>HVIS ISTERNINGENE IKKE ER PERFEKTE</b></p> <p>Er vanntilførselen tilstrekkelig?</p> <p>Er vannfilteret på plass i innlopet?</p> <p>Er vannmunstykket til sprutplaten delvis tette?</p>	<p><b>IF THE JOS KONE EI TOIMI (Mikään varoitusvalo ei pala)</b></p> <p>Onko virtakytkin ON-asennossa?</p> <p>Palaneita sulakkeita sulakekotelossa</p> <p>Pistoke irti pistorasiasta?</p>	<p><b>ΑΝ ΟΙ ΠΑΓΟΚΥΒΟΙ ΔΕΝ ΕΙΝΑΙ ΤΕΛΕΙΟΙ</b></p> <p>Ειναι επαρκης η παροχη νερου</p> <p>Ειναι βουλωμενο το φιλτρο στην βανα εισοδου</p> <p>Ειναι βουλωμενα τα ακροφυσια της πλακαας/φλογερας ψεκασμου</p>

**Warranty Registration Card**  
Cartolina di Registrazione Garanzia  
Fiche de Registration Garantie  
Garantie - Registrierung Karten

<b>Owner Name</b> Nome del Cliente Nom du Client Name des Kunden		<b>Selling Agent</b> Agente Venditore Agent Vendeur Verkaufser	
<b>Street</b> Via Adresse Adresse		<b>Street</b> Via Adresse Adresse	
<b>City</b> Città Ville Stadt		<b>City</b> Città Ville Stadt	
<b>Date of installation</b> Data d'installazione Date d'installation Wa die maschine aufgestellt ist	<b>Day</b> Giorno Jour Tage	<b>Month</b> Mese Mois Monate	<b>Year</b> Anno An Jahre

<b>Model Number</b> Modello Numero Modelle Numero Model Nr.	<b>Serial N.</b> Numero di serie Numero serie Matrimel Nr.	<b>(Factory use)</b>
--	---	----------------------

Note:  
Please return this card to factory for warranty protection.  
Retournez cette carte à l'Usine pour la protection de votre machine.  
Schicken zurück diese Karte an die Fabrik um Ihre Maschine zu schützen.  
Proteggete la vostra macchina ritornando subito questo tagliando alla fabbrica.



**Warranty Registration Card**  
Cartolina di Registrazione Garanzia  
Fiche de Registration Garantie  
Garantie - Registrierung Karten

<b>Owner Name</b> Nome del Cliente Nom du Client Name des Kunden		<b>Selling Agent</b> Agente Venditore Agent Vendeur Verkaufser	
<b>Street</b> Via Adresse Adresse		<b>Street</b> Via Adresse Adresse	
<b>City</b> Città Ville Stadt		<b>City</b> Città Ville Stadt	
<b>Date of installation</b> Data d'installazione Date d'installation Wa die maschine aufgestellt ist	<b>Day</b> Giorno Jour Tage	<b>Month</b> Mese Mois Monate	<b>Year</b> Anno An Jahre

<b>Model Number</b> Modello Numero Modelle Numero Model Nr.	<b>Serial N.</b> Numero di serie Numero serie Matrimel Nr.	<b>(Factory use)</b>
--	---	----------------------

Note:  
Please return this card to factory for warranty protection.  
Retournez cette carte à l'Usine pour la protection de votre machine.  
Schicken zurück diese Karte an die Fabrik um Ihre Maschine zu schützen.  
Proteggete la vostra macchina ritornando subito questo tagliando alla fabbrica.



NordCap GmbH & Co. KG  
Thalendorststraße 15  
28307 Bremen  
Hauptsitz (Service, Finanzen & Personal, Lager, IT, Marketing)

Telefon: +49 421 48557-0  
Telefax: +49 421 488650  
E-Mail: [bremen@nordcap.de](mailto:bremen@nordcap.de)

Die NordCap Verkaufsniederlassungen in Deutschland:

Nord: Hamburg • Ost: Berlin • Süd: Ingelheim • West: Erkrath

