

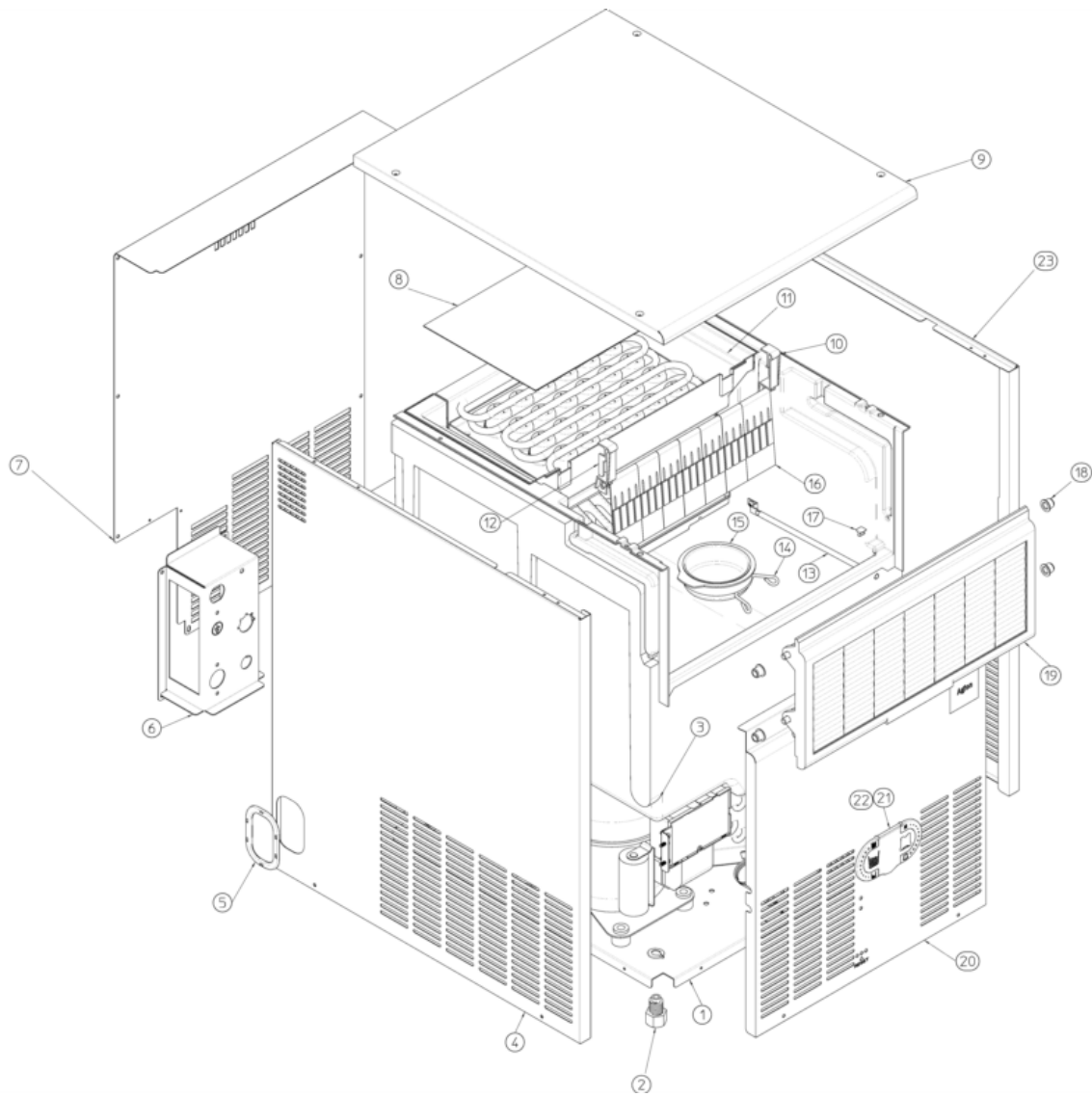
Ersatzteilliste-Explosionszeichnung

Eiswürfelbereiter **SCE 30 L / W**

[Art. 413301010610] / [Art. 413403010620]



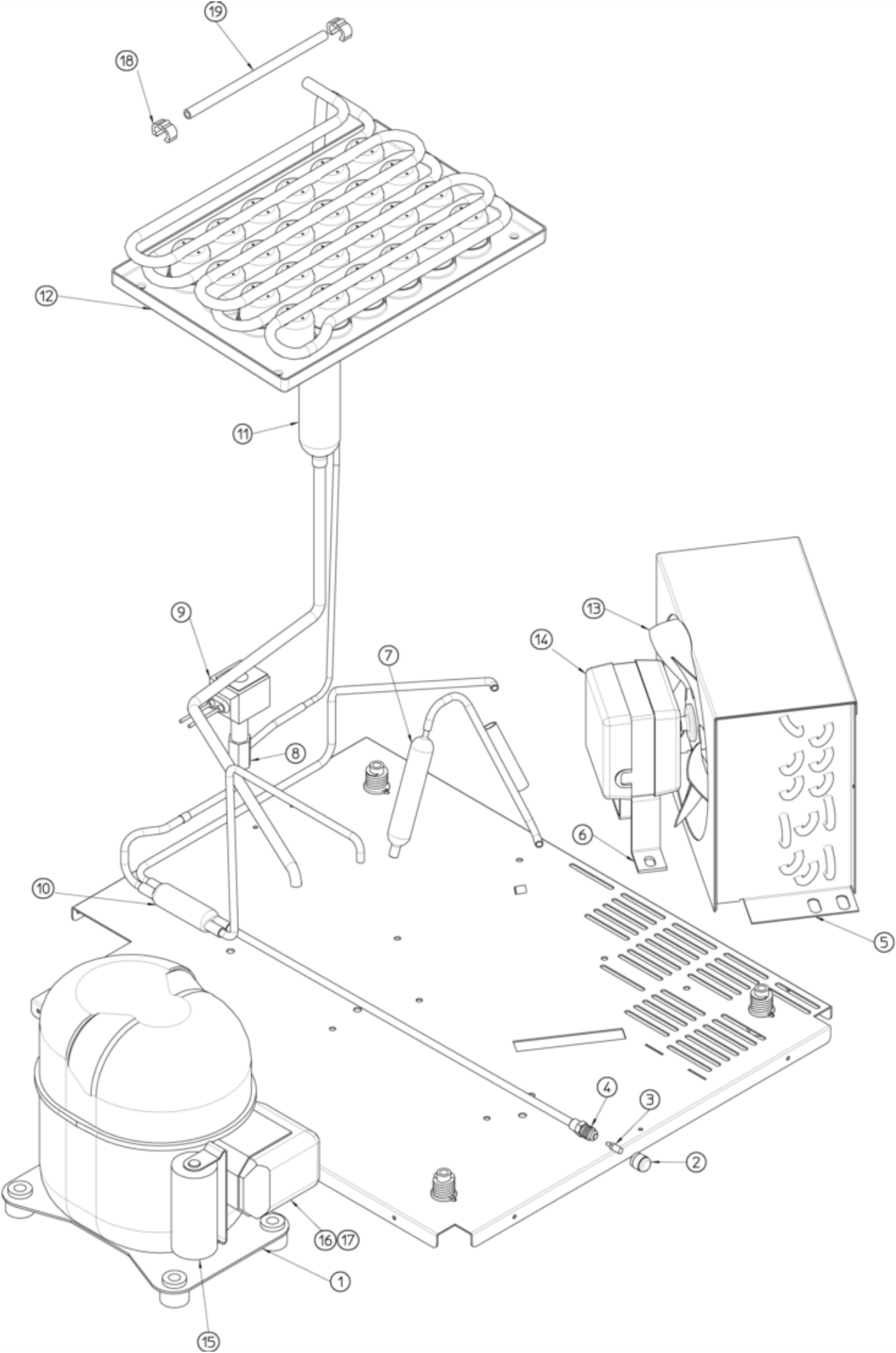
MACHINE GEHAUSE



MACHINE GEHAUSE

Pos	Art.- Nr.	Bezeichnung
0002	SC650382 01	FUSS
0003	SC782119 00R	STORAGE BIN ASSY
0004	SC722573 00	LEFT SIDE PANEL
0005	SC661070 00	KUNSTSTOFF-SCHUTZ
0006	SC702705 00	WATER HOOK UP PANEL
0007	SC702674 00	REAR PANEL
0008	SC742033 04	VERDAMPFER DECKEL
0009	SC781536 04R	ABDECKHAUBE
0010	SC660388 01	JALOUSIE LINKEHALTERUNG
0011	SC660750 07	VERDAMPFER GEHÄUSE
0012	SC660388 00	JALOUSIE RECHTEHALTERUNG
0013	SC732017 00	FUEHLERHALTER
0014	SC460047 00	FEDER
0015	SC660741 00	PLASTIKSTOPFEN
0016	SC784457 06R	JALOUSIE
0017	SC660816 00	STOSSDAEMPFER
0018	SC660286 00	SHAFT LAGER
0019	SC661220 08	BEHÄLTERTÜR
0020	SC661220 08	BEHÄLTERTÜR
0021	SC661092 00	PLASTIC HOUSING
0022	SC661092 02	PLASTIC COVER
0023	SC722572 00	RIGHT SIDE PANEL

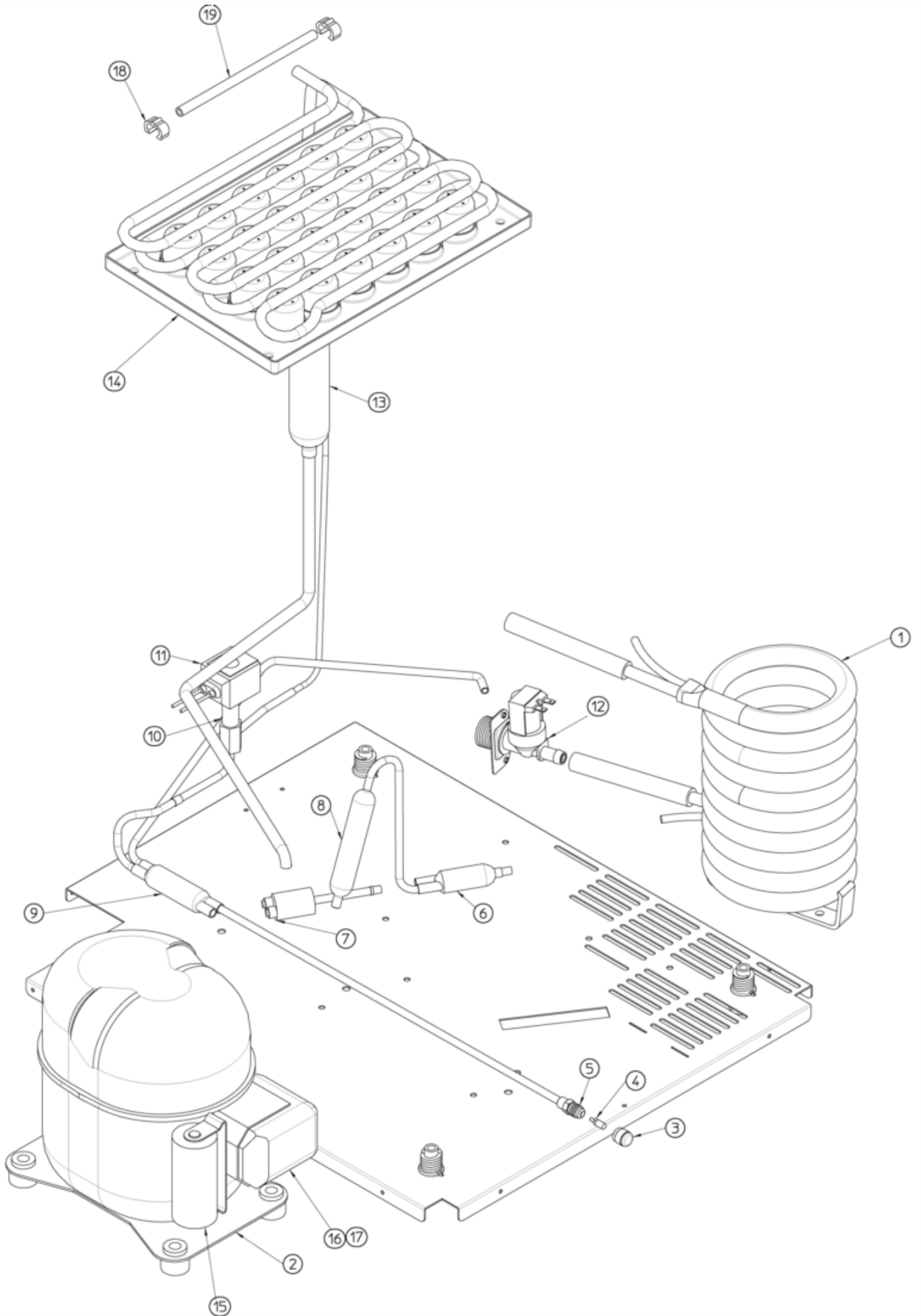
GEFRIERSYSTEM LUFTGEKÜHLT



GEFRIERSYSTEM LUFTGEKÜHLT

Pos	Art.- Nr.	Bezeichnung
0001	SC670100 00	KOMPRESSOR - 230/50/1
0002	SC650106 00	VENTILKLAPPE
0003	SC670012 00	VENTILKOLBEN
0004	SC650109 00	VENTILGEHÄUSE
0005	SC620544 00	LUFTGEKÜLTE KONDENSATOR
0006	SC620419 61	LUFTER MOTOR TRAEGER
0007	SC630003 05	TROCKNER
0008	SC620306 27	HEISSGAZ VENTILGEHÄUSE
0009	SC620306 48	HEISSGAZ VENTIL SPULE - 230/50-60
0010	SC630137 00	FILTER
0011	SC784444 23	SAMMLER UND SAUGLEITUNGEN
0011	SC784444 37	SAMMLER UND SAUGLEITUNGEN
0012	SC784615 01	VERDAMPFER
0013	SC620419 39	FLUEGEL
0014	SC620419 02	LUFTER MOTOR - 230/50-60
0015	SCCUB 102661	START KONDENSATOR - 230/50/1
0016	SCCUB 405175	RELAIS - 230/50/1
0017	SCCUB 102314	SCHUTZGERÄT 230/50
0018	SC660386 00	PLASTIKCLIP
0019	SC741114 01R	PLASTIK FUEHLERHALTER

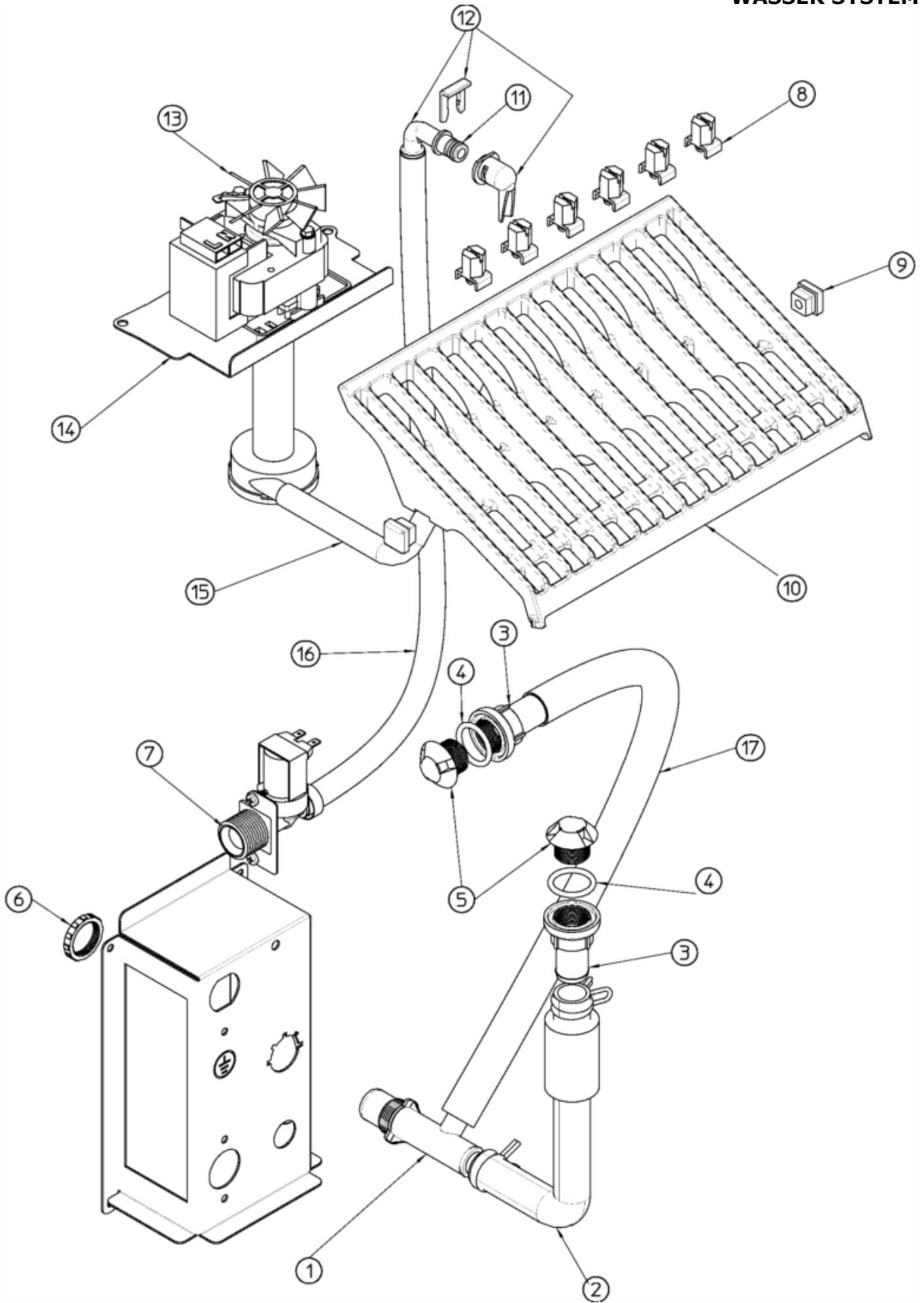
GEFRIERSYSTEM WASSERGEKÜHLT



GEFRIERSYSTEM WASSERGEKÜHLT

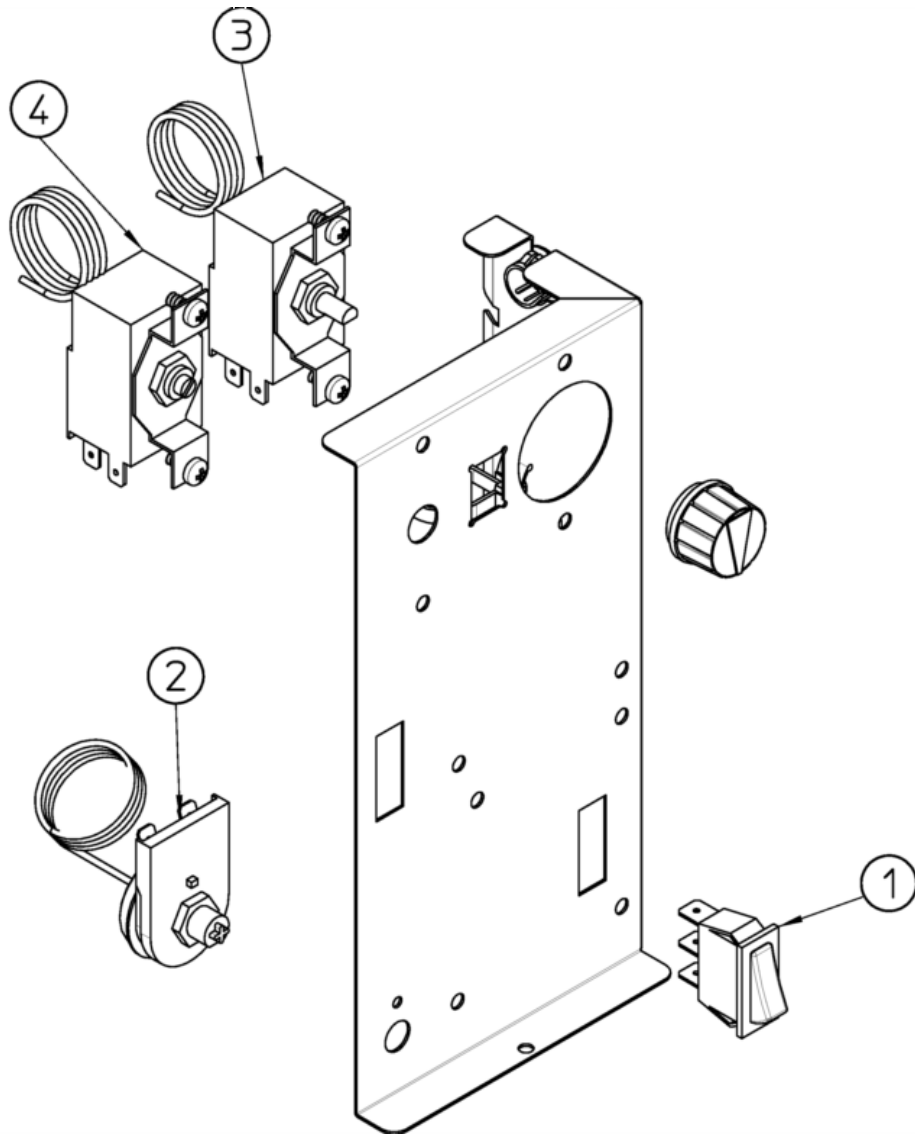
Pos	Art.- Nr.	Bezeichnung
0001	SC620389 00	WASSERGEKÜHLT KONDENSATOR
0002	SC670100 00	KOMPRESSOR - 230/50/1
0003	SC650106 00	VENTILKLAPPE
0004	SC670012 00	VENTILKOLBEN
0005	SC650109 00	VENTILGEHÄUSE
0006	SC630020 01	MECHANISCH FILTERN
0007	SC620075 02	USE 620508 00
0008	SC630003 05	TROCKNER
0009	SC630137 00	FILTER
0010	SC620306 27	HEISSGAZ VENTILGEHÄUSE
0011	SC620306 48	HEISSGAZ VENTIL SPULE - 230/50-60
0012	SC650105 65	WASSERZULAUFVENTIL, LUFT
0013	SC784444 23	SAMMLER UND SAUGLEITUNGEN
0013	SC784444 37	SAMMLER UND SAUGLEITUNGEN
0014	SC784615 01	VERDAMPFER
0015	SCCUB 102661	START KONDENSATOR - 230/50/1
0016	SCCUB 405175	RELAIS - 230/50/1
0017	SCCUB 102314	SCHUTZGERÄT 230/50
0018	SC660386 00	PLASTIKCLIP
0019	SC741114 01R	PLASTIK FUEHLERHALTER

WASSER SYSTEM



WASSER SYSTEM

Pos	Art.- Nr.	Bezeichnung
0001	SC660224 00	T STÜCK
0001	SC660993 00	WASSERABFLUSSANSCHLUSSE
0002	SC610148 10	ABFLUSSROHR
0003	SC660219 02	ABFLUSSROHR
0004	SC640134 00	SIMMER RING
0005	SC660211 01	ABFLUSSFILTER
0006	SC660535 00	PLASTICK RING MUTTER
0007	SC650105 65	WASSERZULAUFVENTIL, LUFT
0008	SC660558 00R	SPRAY NOZZLE (10 PCS)
0009	SC660557 00	STOPFEN
0010	SC661082 00	SPRUEHEN UND GRILL
0011	SC640041 31	O RING
0012	SC793172 00R	ABGEWINKELTES ZULAUFROHR
0013	SC620423 01R	WASSER PUMPE - 230/50/1
0014	SC724485 00	METAL BRACKET
0015	SC610204 01	ROHR
0016	SC281900 01	PLASTIK ROHR-PRO METER
0017	SC610204 00	ROHR



Pos	Art.- Nr.	Bezeichnung
0001	SC620442 01	SCHALTER
0002	SC620599 00	SICHERHEITSTHERMOSTAT
0003	SC620264 06	KNOB
0003	SC620264 16	VERDAMPFERTHERMOSTAT
0004	SC630005 00	BEHÄLTER THERMOSTAT