

MAXIMA

STAINLESS STEEL WORKTABLE



INSTALLATION MANUAL

INSTALLATIE HANDLEIDING

BEFORE USING THIS PRODUCT YOU SHOULD READ THIS USER MANUAL PROPERLY

LEES DEZE HANDLEIDING AANDACHTIG ALVORENS U DIT PRODUCT IN GEBRUIK NEEMT.





ENGLISH

Introduction

Thank you for purchasing this Maxima product. To ensure optimal and safe use, please read these instructions completely before attempting to install or use this product

All Maxima products are manufactured with great care and are CE certified. As a result, our products meet the legal requirements within the European Union with regard to safety, health and the environment. In addition, our products are tested and inspected prior to shipment to ensure product quality and safety.

The Maxima Stainless Steel Worktables are available in many different lengths, in either 600 or 700 mm depth and with or without backsplash. They can support a weight up to 200 kg and are low-maintenance, safe and easy to assemble. Also, they can optionally be fitted with wheels (sold separately) for even more versatility.

At Maxima we are very proud of our products and are completely committed to providing you with the best products and service possible. Your satisfaction is our number one priority.

We trust you will enjoy using this product and Thank You for choosing Maxima Kitchen Equipment as your supplier. We hope you will consider Maxima for your future purchases.

NEDERLANDS

Introductie

Bedankt voor het aanschaffen van dit Maxima product. Deze instructies dienen volledig gelezen te worden voordat u dit product gaat installeren of gebruiken. Op deze manier kunt u optimaal en veilig van dit product gebruik maken.

Alle Maxima producten worden met grote zorgvuldigheid gefabriceerd en zijn CE gecertificeerd. Onze producten voldoen hierdoor, onder andere op het gebied van veiligheid, gezondheid en milieu, aan de wettelijke eisen binnen de Europese Unie. Daarnaast worden onze producten voor verzending getest en geïnspecteerd om productkwaliteit en -veiligheid te kunnen waarborgen.

De Maxima RVS Werktafels zijn verkrijgbaar in veel verschillende lengtes, in 600 of 700 mm diepte en met of zonder spatrand. Ze kunnen een gewicht tot 200 kg dragen, vergen weinig onderhoud, zijn veilig in gebruik en eenvoudig te assembleren. Daarnaast optioneel uitgerust met wielen (apart verkrijgbaar) voor nog meer veelzijdigheid.

Bij Maxima zijn wij erg trots op onze producten en zijn volledig gecommitteerd om u van de beste producten en service te voorzien. Uw tevredenheid is onze eerste prioriteit.

We vertrouwen erop dat u dit product met plezier zult gebruiken en bedanken u voor uw keuze in Maxima Kitchen Equipment als uw leverancier. We hopen dat u Maxima zult overwegen voor uw toekomstige aankopen.

Specifications

MAXIMA STAINLESS STEEL WORK TABLE 'DELUXE'		MAXIMA STAINLESS STEEL WORK TABLE 'DELUXE' WITH BACKSPLASH	
Product Code	Model	Product Code	Model
09300950	WT 600 x 600 mm	09300974	WTB 600 x 600 mm
09300953	WT 800 x 600 mm	09300977	WTB 800 x 600 mm
09300956	WT 1000 x 600 mm	09300980	WTB 1000 x 600 mm
09300959	WT 1200 x 600 mm	09300983	WTB 1200 x 600 mm
09300962	WT 1400 x 600 mm	09300986	WTB 1400 x 600 mm
09300965	WT 1600 x 600 mm	09300989	WTB 1600 x 600 mm
09300968	WT 1800 x 600 mm	09300992	WTB 1800 x 600 mm
09300971	WT 2000 x 600 mm	09300995	WTB 2000 x 600 mm
09364000	WT 600 x 700 mm	09364024	WTB 600 x 700 mm
09364003	WT 800 x 700 mm	09364027	WTB 800 x 700 mm
09364006	WT 1000 x 700 mm	09364030	WTB 1000 x 700 mm
09364009	WT 1200 x 700 mm	09364033	WTB 1200 x 700 mm
09364012	WT 1400 x 700 mm	09364036	WTB 1400 x 700 mm
09364015	WT 1600 x 700 mm	09364039	WTB 1600 x 700 mm
09364018	WT 1800 x 700 mm	09364042	WTB 1800 x 700 mm
09364021	WT 2000 x 700 mm	09364045	WTB 2000 x 700 mm

First Time Use

- Unpack and inspect your machine immediately after receipt. If there are any latent defects or damage to the machine then immediately contact your supplier. Save all packaging materials in case the machine needs to be returned or inspected by the freight carrier.
- Remove any protective film from all surfaces (if applicable).
- Read this instruction manual completely before attempting to install and operate this product. When in doubt, contact your supplier.
- Before using the appliance for the first time, it is recommended to clean the product (see chapter "Cleaning and Maintenance").

In the Box

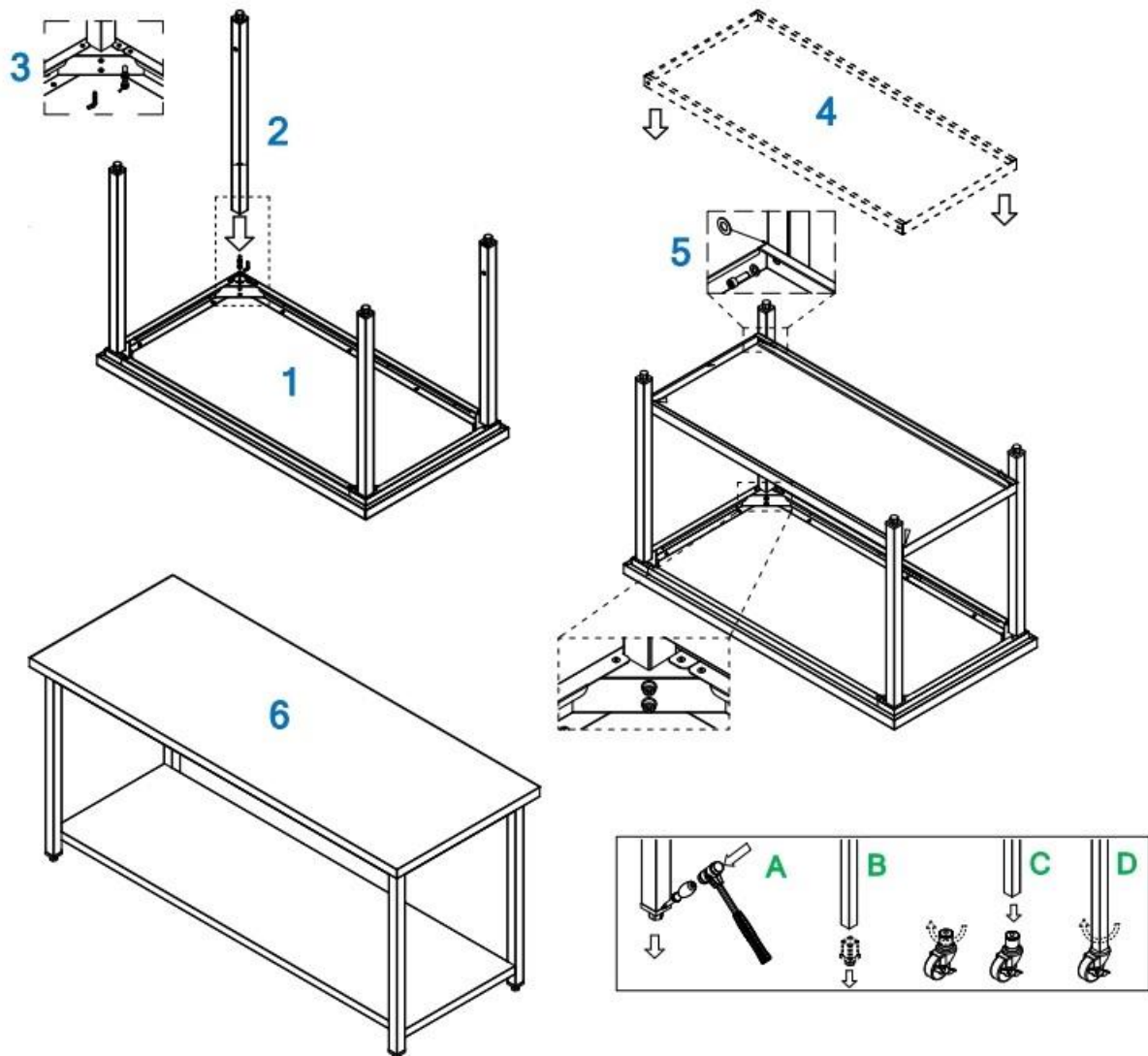
Item	Quantity
Table Top	1
Leg	4
Shelf	1
M6 Bolt	12
M6 Washer	4
Ø 25 Washer	4
Hexagon Key	1

Installation

1. Place the worktop upsidedown on a flat and stable surface.
2. Mount the legs in the designated buckets on each corner.
3. Fix the legs to the worktop using the supplied bolts.
4. Lower the bottom shelf into position.
5. Fix the shelf to the four legs using the remaining bolts.
6. Place the worktable in upright position.

Fixing wheels (sold separately)

- A. Gently tap the foot from the leg, using a flathead screwdriver and hammer.
- B. Remove the foot.
- C. Twist and push the wheel into the leg. Consider where to place the wheels with brake.
- D. Tighten the bolt (behind the wheel) to fix the wheel in position.





Cleaning and Maintenance

- **ATTENTION!** Never use aggressive cleaning agents or abrasives. Do not use solvents or petrol based cleaning agents. Some cleaning agents may leave harmful residues or cause damage to the table.
- **ATTENTION!** Do not use any scourer and sharp or pointed objects during cleaning, this may cause damage to the table.
- Clean using a damp cloth and a mild detergent or a designated stainless steel cleaning product. For more tenacious residues a soft brush can be used. Always dry after cleaning, using a soft cloth.

Storage

- Make sure the table is cleaned properly before storage.
- Store in a dry place.

Discarding

- When discarding, do so in compliance with local, state and national regulations.

Guarantee

Thank you for using our products, our company will follow related provisions from our "Algemene Voorwaarden", and provide you services when you can show us the invoice.

We provide 12-month warranty from the date of purchase (invoice date). In the warranty period, our company is responsible for free parts if there is a device fault or quality problem of spare parts under correct operation.

The following is not included in the free service:

1. Damages result from transportation, installation, improper connections.
2. Component damages caused by failing to provide power and voltage as required in technical data.
3. Damages caused by disassembling products, adjust or change the mechanical and electrical structures without permission.
4. Damage caused by improper operation, cleaning and maintenance.
5. Non-man-made damage, such as damages from abnormal voltage, fire, building collapse, lightning, floods and other natural disasters, and damages from rats and other pests.
6. Failure in following the manual when operating.
7. Wearable and expendable parts.
8. Altered invoice or without invoice.

In line with our policy of continuous development, we reserve the right to alter the product, the packaging or the documentation without prior notice.

NEDERLANDS

Specificaties

MAXIMA RVS WERKTAFEL 'DELUXE'		MAXIMA RVS WERKTAFEL 'DELUXE' MET SPATRAND	
Product Code	Model	Product Code	Model
09300950	WT 600 x 600 mm	09300974	WTB 600 x 600 mm
09300953	WT 800 x 600 mm	09300977	WTB 800 x 600 mm
09300956	WT 1000 x 600 mm	09300980	WTB 1000 x 600 mm
09300959	WT 1200 x 600 mm	09300983	WTB 1200 x 600 mm
09300962	WT 1400 x 600 mm	09300986	WTB 1400 x 600 mm
09300965	WT 1600 x 600 mm	09300989	WTB 1600 x 600 mm
09300968	WT 1800 x 600 mm	09300992	WTB 1800 x 600 mm
09300971	WT 2000 x 600 mm	09300995	WTB 2000 x 600 mm
09364000	WT 600 x 700 mm	09364024	WTB 600 x 700 mm
09364003	WT 800 x 700 mm	09364027	WTB 800 x 700 mm
09364006	WT 1000 x 700 mm	09364030	WTB 1000 x 700 mm
09364009	WT 1200 x 700 mm	09364033	WTB 1200 x 700 mm
09364012	WT 1400 x 700 mm	09364036	WTB 1400 x 700 mm
09364015	WT 1600 x 700 mm	09364039	WTB 1600 x 700 mm
09364018	WT 1800 x 700 mm	09364042	WTB 1800 x 700 mm
09364021	WT 2000 x 700 mm	09364045	WTB 2000 x 700 mm

Alvorens ingebruikname

- Controleer of het apparaat niet beschadigd is. Neem in geval van beschadiging onmiddellijk contact op met uw leverancier en gebruik het apparaat niet. Bewaar al het verpakkingsmateriaal indien de machine geïnspecteerd of retour gestuurd moet worden.
- Verwijder alle beschermende folies van het apparaat (indien van toepassing).
- Lees aandachtig deze gebruikshandleiding voordat u de machine in gebruik neemt. Heeft u nog vragen, neem dan contact op met uw leverancier.
- U wordt geadviseerd het apparaat te reinigen, alvorens ingebruikname (zie hoofdstuk *Reiniging & Onderhoud*).

In de Doos

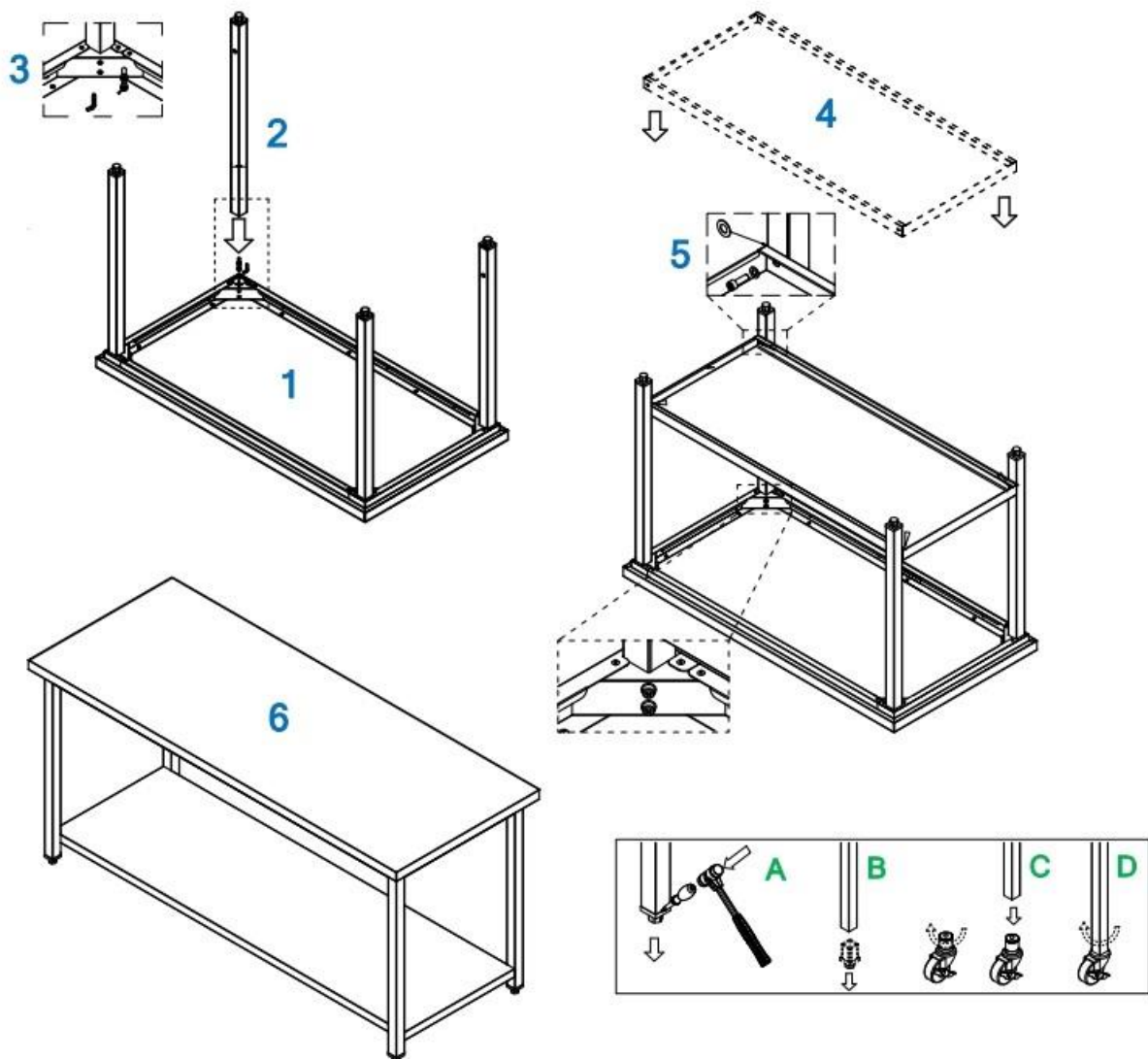
Onderdeel	Aantal
Werkblad	1
Poot	4
Plank	1
M6 Bout	12
M6 Ring	4
Ø 25 Ring	4
Inbussleutel	1

Installatie

1. Plaats het werkblad ondersteboven op een vlakke en stabiele ondergrond.
2. Zet de poten in de daarvoor bestemde houders op de hoeken.
3. Bevestig de poten aan het werkblad met de meegeleverde bouten.
4. Laat de onderste plank op zijn plaats zakken.
5. Bevestig de plank met de resterende bouten aan de vier poten.
6. Zet de werktafel rechtop.

Wielen monteren (apart verkrijgbaar)

- A. Tik, met een platte schroevendraaier, voorzichtig de voet uit de poot.
- B. Verwijder de voet.
- C. Druk het wiel met een draaiende beweging in de poot. Bedenk waar u de wielen met rem wilt plaatsen.
- D. Draai de bout (achter het wiel) aan om het wiel vast te zetten.



Reiniging en Onderhoud

- **LET OP!** Gebruik nooit agressieve of bijtende reinigingsmiddelen. Gebruik ook geen oplosmiddel of benzine houdende middelen. Deze reinigingsmiddelen kunnen het apparaat beschadigen of schadelijke residu's achterlaten.
- **LET OP!** Gebruik geen schuurspons of scherpe objecten tijdens het reinigen. Deze kunnen het apparaat beschadigen.
- Reinig de tafel met een vochtige doek en een mild reinigings middel of een speciaal RVS reinigingsmiddel. Voor hardnekkige resten kan een zachte borstel worden gebruikt. Droog het apparaat altijd na het reinigen, gebruik hiervoor een zachte doek.

Opslag

- Zorg ervoor dat het apparaat op de juiste manier is schoongemaakt voordat u het opslaat.
- Bewaar het apparaat op een droge plaats.

Afdanken

- Wanneer u het apparaat afdankt, doe dit dan in overeenstemming met de lokale, provinciale en nationale voorschriften.

Garantie

Hartelijk bedankt dat u onze producten gebruikt. Ons bedrijf hanteert bepalingen zoals beschreven in onze "Algemene Voorwaarden", en geven u ondersteuning wanneer u een factuur kunt overleggen.

Wij verlenen 12 maanden garantie na aankoopdatum. In de garantieperiode is ons bedrijf verantwoordelijk voor onderdelen onder garantie in geval van materiaalfouten, fabricagefouten of kwaliteitsproblemen. Alleen bij correct gebruik en originele onderdelen.

De volgende zaken vallen niet onder de garantie:

1. Schade als gevolg van transport, installatie of verkeerde aansluitingen.
2. Component schade veroorzaakt door verkeerde elektrische- of water aansluiting.
3. Schade als gevolg van demontage of aanpassingen aan de originele machine, zonder toestemming.
4. Schade als gevolg van verkeerd gebruik, slechte reiniging of ondeskundig onderhoud.
5. Schade als gevolg van brand, instorting, blikseminslag, wateroverlast, spanningspieken, ongedierte en andere vergelijkbare gebeurtenissen.
6. Het niet lezen of volgen van de gebruikershandleiding.
7. Verbruiksonderdelen en aan slijtage onderhevige onderdelen.
8. Aangepaste factuur of geen factuur.

Ten behoeve van productontwikkeling en -verbetering behouden wij het recht om; het product, de verpakking of documentatie te wijzigen zonder dit vooraf bekend te maken.