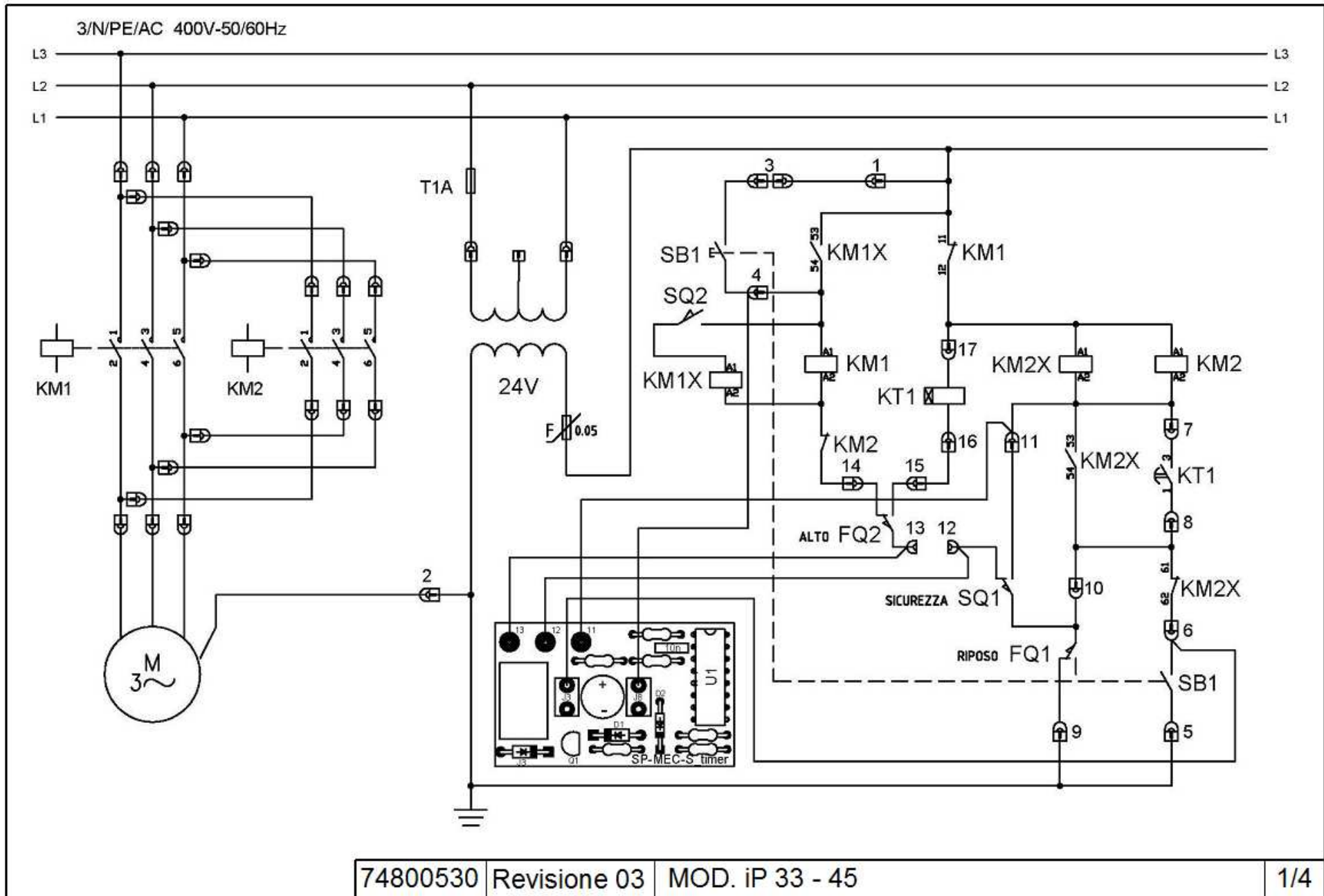


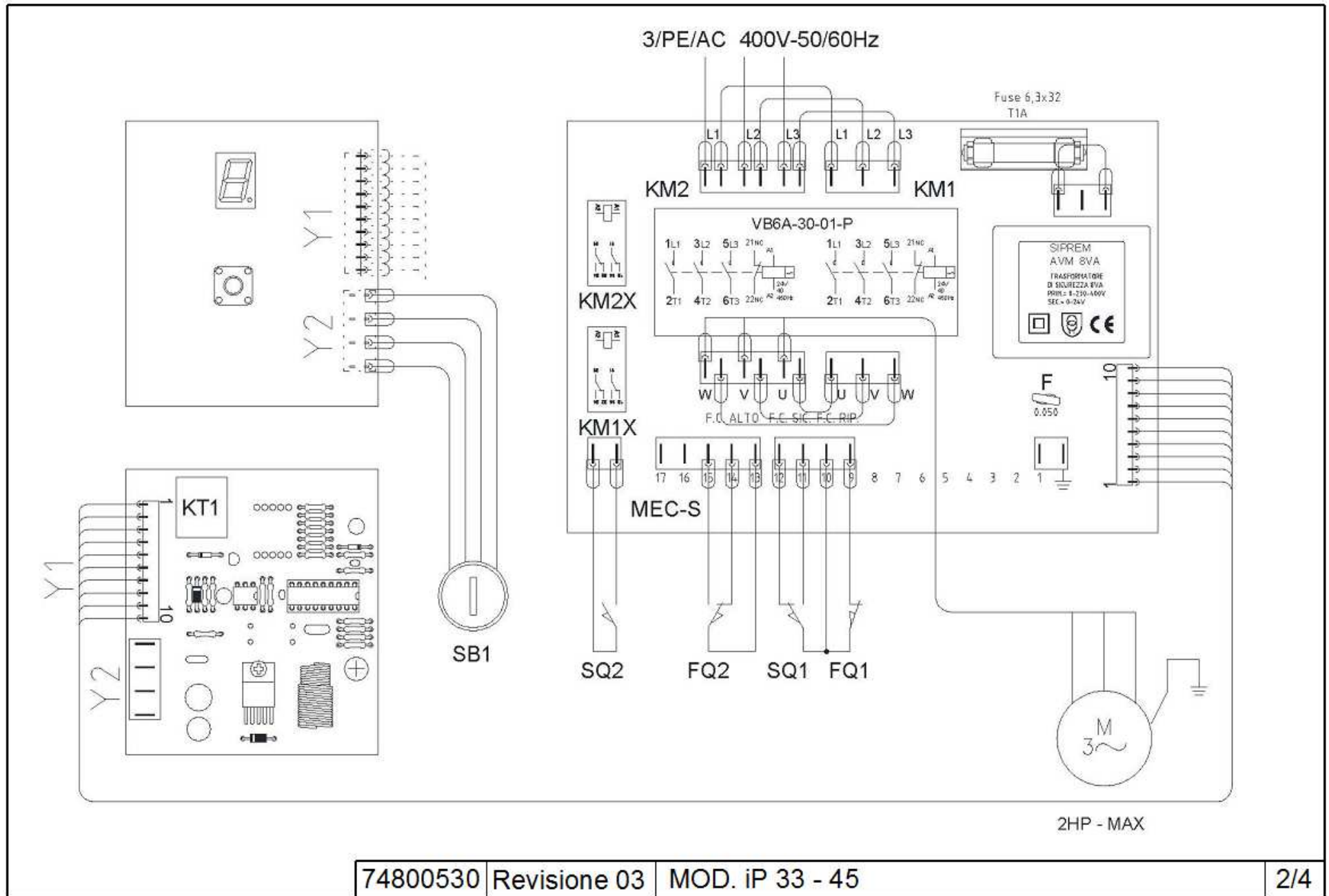
Schaltplan

Pizzateig Presse iP 33 - iRoll

[Art. 493030010]





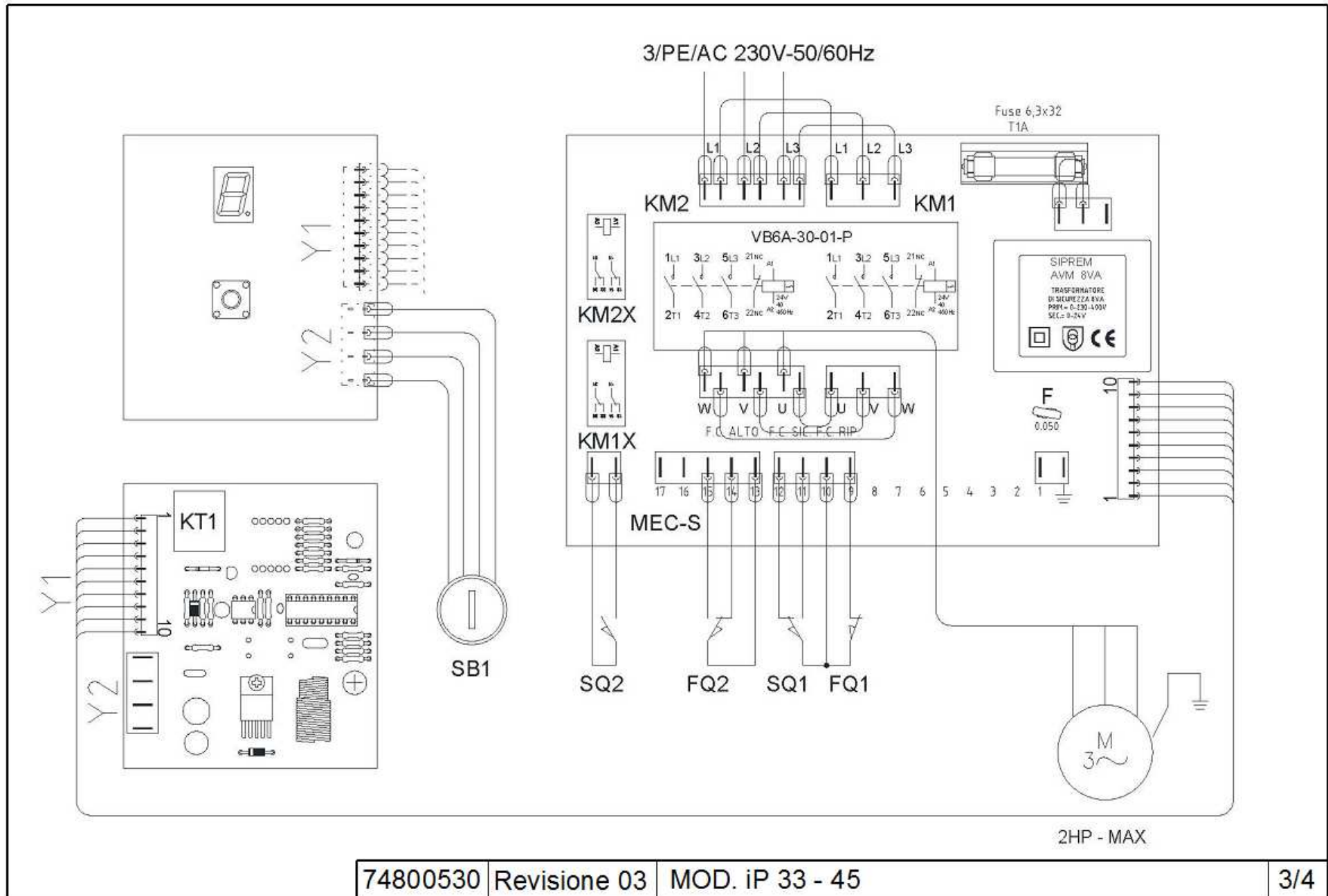


74800530

Revisione 03

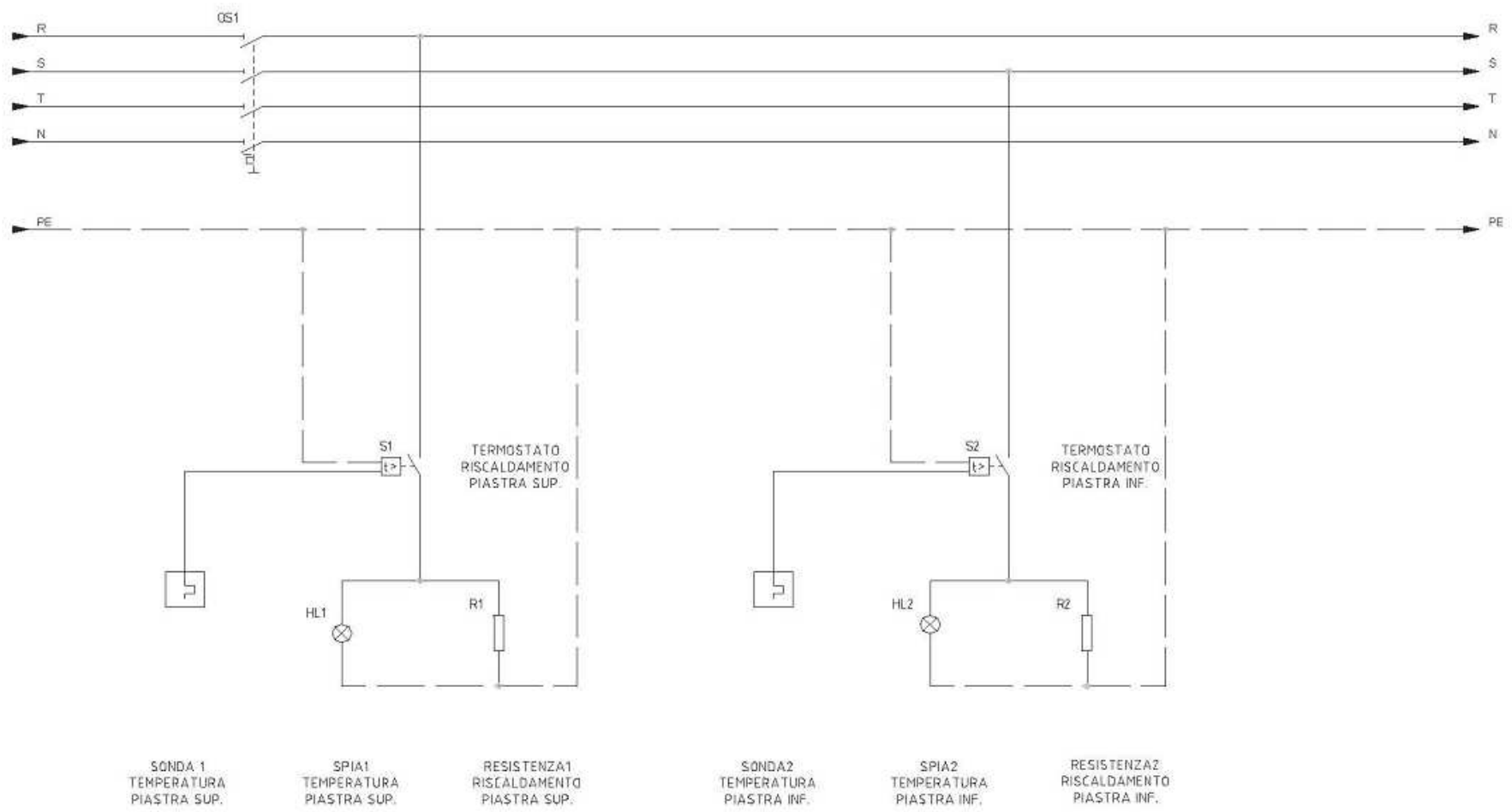
MOD. iP 33 - 45

2/4



74800530 Revisione 03 MOD. iP 33 - 45

3/4



Via A.Meucci, 4 - 61037 - Mondolfo (PU) ITALIA
Tel. +39-0721-96161 - Fax +39-0721-9616299
[Http://www.morettiforni.com](http://www.morettiforni.com)

NordCap GmbH & Co. KG
Thalendorststraße 15
28307 Bremen
Hauptsitz (Service, Finanzen & Personal, Lager, IT, Marketing)

Telefon: +49 421 48557-0
Telefax: +49 421 488650
E-Mail: bremen@nordcap.de

Die NordCap Verkaufsniederlassungen in Deutschland:

Nord: Hamburg • Ost: Berlin • Süd: Ingelheim • West: Erkrath

by **NordCap**[®]

 **MORETTI
FORNI**
The SmartBaking Company[®]